

FlowCon Фильтр 15-40 мм

Клапан фильтр



ТЕХНИЧЕСКИЕ ХАРАКТЕРИСТИКИ

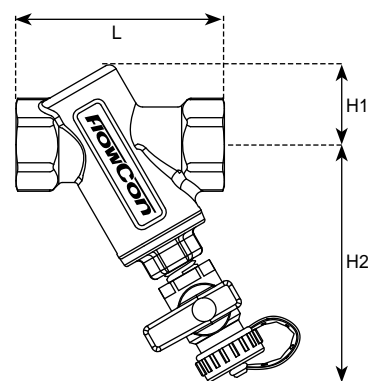
Номинальное давление: 2500 кПа/360 функ/кв. дюйм
Номинальная температура среды: -20°C до +120°C / -4°F до +248°F
Материал:
- Фильтр: 250μ (=60 размер отверстий) нержавеющая сталь

Клапан:

Материал:
- Корпус: Кованная латунь ASTM CuZn40Pb2
- Шаровой кран: Химически никелированной латунный шар
Соединения:
A: Внутренняя резьба ISO или NPT
AB: Внутренняя резьба ISO или NPT
ABS: Соединительные элементы из латунного сплава ISO или NPT

РАЗМЕРЫ И ВЕС (НОМИНАЛЬНОЕ ЗНАЧЕНИЕ) (в мм, если не указано иное)

| Модель клапана | Размер клапана | Strainer size | L | H1 | H2 | Резьбовые соединения С ¹ | | | Вес ² (кг.) (w/o резьбовые соединения) |
|----------------|----------------|---------------|-----|----|-----|-------------------------------------|---------------------|--------|---|
| | | | | | | Внутренняя резьба ISO | Наружная резьба ISO | Сварка | |
| A | 15 | 20 | 80 | 31 | 79 | - | - | - | 0.48 |
| | 20 | | | | | | | | 0.45 |
| | 25 | | 91 | | | | | | 0.49 |
| AB | 15 | 20 | 82 | 31 | 79 | - | - | - | 0.47 |
| | 20 | | 94 | | | | | | 0.53 |
| | 25 | | 102 | | | | | | 0.59 |
| | 25 | 40 | 82 | 47 | 104 | - | - | - | 1.90 |
| | 32 | | 94 | | | | | | 1.70 |
| ABS1 | 15 | 20 | 122 | 33 | 79 | 22 | 25 | 20 | 0.75 |
| | 20 | | | | | 22 | 25 | 20 | |
| | 25 | | | | | - | 39 | 22 | |
| ABS2 | 25 | 40 | 122 | 42 | 104 | 22 | 25 | 20 | 2.10 |
| | 32 | | | | | 22 | 25 | 20 | |
| | 40 | | | | | - | 39 | 22 | |



Примечание 1: Длину соединений добавить к длине корпуса.

Примечание 2: Вес корпуса клапана с заглушкой и нипелями-пробками (без соединительных элементов).

ВЫБОР НОМЕРА МОДЕЛИ

Определить тип заглушки:

0=без заглушки 1=Заглушка 2=Заглушка и водоспускной клапан

Определить корпус:

20 мм Фильтр: 01=AB15 02=AB20 03=ABS1 04=A15 05=A20 06=A25 07=AB25
40 мм Фильтр: 15=ABS2 21=AB25 22=AB32

Определить нипели:

Не заполнять если Нипели не требуются В=нипели давление/температура P=заглушки-пробки

Определить вход и выход соединительных элементов

- Не заполнять если A или AB корпус или когда соединения не требуются

| Размер корпуса | С внутренней резьбой | С наружной резьбой | Сварка |
|---|------------------------------|--|-------------------------------|
| Разъемное резьбовое соединение 15-25 мм, 1/2"-1" | E=15 мм=1/2" F=20 мм=3/4" | H=15 мм=1/2" I=20 мм=3/4" J=25 мм=1" | K=15 мм L=18 мм M=22 мм |

Определить тип соединений:

I=ISO N=NPT

Пример: S.1.01.P.I=FlowCon Фильтр AB 15мм ISO с внутренней резьбой и с нипелями.

ДОПОЛНИТЕЛЬНО

- Фильтр, размер отверстий 60: ACC609002 (Ду15/20/25), ACC609003 (Ду25/32/40)
- Заглушка: ACC0085 (Ду15/20/25), ACC0081 (Ду25/32/40)
(Заглушка для промывки системы)
- Крышка с продувным устройством: ACC0082 (Ду15/20/25), ACC0083 (Ду25/32/40)
(крышка для подключения водоспускного клапана)
- Водоспускной клапана: ACC913302 (1/4")



Фильтр

Водоспускной клапан

ОБЩАЯ СПЕЦИФИКАЦИЯ

1. ФИЛЬТР - FLOWCON A

- 1.1. Подрядчик обеспечивает установку фильтров в местах, установленных на схеме.
- 1.2. Клапан состоит из фильтра сетки с размерами отверстий 60.

2. КОРПУС КЛАПАНА

2.a. **FlowCon A**

- 2.a.1. Корпус клапана выполнен из кованной латуни ASTM CuZn40Pb2, рассчитанной на статическое давление 2500кПа и температуру +120°C.
- 2.a.2. Маркировка на корпусе клапана указывает направление потока.
- 2.a.3. Корпус клапана сконфигурирован для более лёгкого доступа к фильтру.
- 2.a.4. Водоспускной клапан доступен для клапана любого размера.

ИЛИ...

2.b. **FlowCon AB**

- 2.b.1. Корпус клапана выполнен из кованной латуни ASTM CuZn40Pb2, рассчитанной на статическое давление 2500кПа и температуру +120°C .
- 2.b.2. Маркировка на корпусе клапана указывает направление потока
- 2.b.3. Как вариант ниппели для измерения давления/температуры доступны для клапанов любого размеров.
- 2.b.4. Корпус клапана сконфигурирован для более лёгкого доступа к фильтру.
- 2.b.5. Водоспускной клапан доступен для клапана любого размера.

ИЛИ...

2.c. **FlowCon ABS**

- 2.c.1. Корпус клапана выполнен из кованной латуни ASTM CuZn40Pb2, рассчитанной на статическое давление 2500кПа и температуру +120°C.
- 2.c.2. Маркировка на корпусе клапана указывает направление потока.
- 2.c.3. Корпус клапана имеет двойное соединение с возможностью подсоединения к ряду подходящий диаметров труб.
- 2.c.4. Шаровой клапан выполнен из химически никелированной латуни (ASTM CuZn40Pb2).
- 2.c.5. Как вариант ниппели для измерения давления/температуры доступны для клапанов любого размеров.
- 2.c.6. Корпус клапана сконфигурирован для более лёгкого доступа к регулятору расхода.
- 2.c.7. Водоспускной клапан доступен для клапана любого размера.

ОБНОВЛЕНИЕ

Компания FlowCon International не несет ответственности за любые опечатки, которые могут встречаться в данном документе.
Все права защищены.