

ИНСТРУКЦИЯ ПО УСТАНОВКЕ И ЭКСПЛУАТАЦИИ

FlowCon SH 50-150 мм, 2”-6”

Установите клапан **FlowCon SH** на подающем или обратном трубопроводе.

Перед клапаном рекомендуется установить сетчатый фильтр, который позволит предотвратить повреждение или засорение устройства. **УСТАНОВИТЕ КЛАПАН ТАК, ЧТОБЫ НАНЕСЕННАЯ НА КОРПУСЕ СРЕЛКА УКАЗЫВАЛА В НАПРАВЛЕНИИ ПОТОКА.**

Корпус клапана имеет двойные фланцевые соединения (см. рис. 1). В корпусе клапана устанавливаются уплотнительные кольца для уплотнения соединений. Прежде, чем устанавливать корпус, убедитесь в том, что уплотнительные кольца находятся в специальных канавках, расположенных на впускном и выпускном отверстиях клапана.

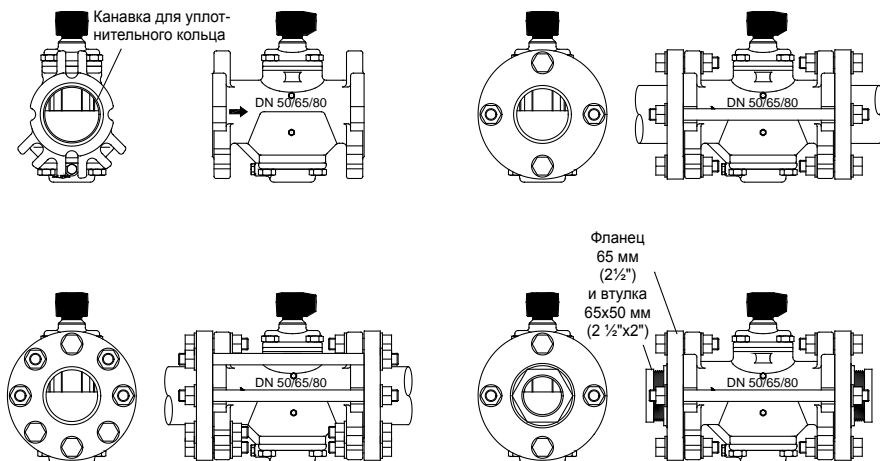
Перед установкой уплотнительных колец рекомендуется смазать их поверхность силиконовой смазкой.

ВНИМАНИЕ: Ни в коем случае не используйте для смазки уплотнительных колец минеральное масло или консистентную смазку (масло) на основе нефти.

В стандартных корпусах клапанов устанавливаются **ниппели для измерения давления и температуры.**

Перед установкой nipples в резьбовые отверстия корпуса, на резьбу каждого nipples необходимо нанести уплотняющий материал (**НИППЕЛИ ЧРЕЗМЕРНО НЕ ЗАТЯГИВАТЬ**).

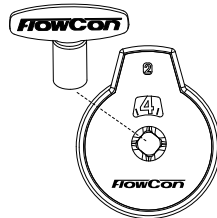
Рисунок 1



Настройки расхода SH3:

Расход									Настройка
Размер клапана: Ду50-Ду80 · 2"-3"									
35-400 кПаД 5.1-58 фунт/кв. дюйм			35-400 кПаД 5.1-58 фунт/кв. дюйм			80-400 кПаД 11.6-58 фунт/кв. дюйм			
SH.3.0			SH.3.1			SH.3.2			
л/сек	л/час	гал/мин	л/сек	л/час	гал/мин	л/сек	л/час	гал/мин	
1.48	5310	23.4	2.57	9240	40.7	3.55	12800	56.3	1.0
1.58	5700	25.1	2.81	10100	44.6	3.85	13900	61.0	1.1
1.69	6080	26.8	3.05	11000	48.4	4.13	14900	65.6	1.2
1.79	6460	28.5	3.27	11800	51.9	4.41	15900	69.9	1.3
1.90	6830	30.1	3.48	12500	55.3	4.67	16800	74.0	1.4
2.00	7190	31.7	3.69	13300	58.5	4.92	17700	78.0	1.5
2.09	7540	33.2	3.88	14000	61.5	5.16	18600	81.8	1.6
2.19	7880	34.7	4.06	14600	64.3	5.38	19400	85.4	1.7
2.28	8210	36.2	4.23	15200	67.0	5.60	20200	88.8	1.8
2.37	8540	37.6	4.39	15800	69.6	5.81	20900	92.1	1.9
2.46	8860	39.0	4.54	16300	72.0	6.01	21600	95.3	2.0
2.55	9170	40.4	4.68	16900	74.3	6.19	22300	98.2	2.1
2.63	9470	41.7	4.82	17300	76.4	6.37	22900	101	2.2
2.71	9770	43.0	4.94	17800	78.4	6.54	23600	104	2.3
2.79	10100	44.3	5.06	18200	80.3	6.70	24100	106	2.4
2.87	10300	45.5	5.17	18600	82.1	6.86	24700	109	2.5
2.94	10600	46.7	5.28	19000	83.7	7.00	25200	111	2.6
3.02	10900	47.9	5.37	19300	85.2	7.14	25700	113	2.7
3.09	11100	49.0	5.47	19700	86.7	7.27	26200	115	2.8
3.16	11400	50.1	5.55	20000	88.0	7.40	26600	117	2.9
3.22	11600	51.1	5.63	20300	89.3	7.52	27100	119	3.0
3.29	11800	52.1	5.70	20500	90.5	7.63	27500	121	3.1
3.35	12100	53.1	5.77	20800	91.6	7.74	27900	123	3.2
3.41	12300	54.0	5.84	21000	92.6	7.84	28200	124	3.3
3.46	12500	54.9	5.90	21200	96.5	7.94	28600	126	3.4
3.52	12700	55.8	5.95	21400	94.4	8.03	28900	127	3.5
3.57	12900	56.6	6.01	21600	95.3	8.12	29200	129	3.6
3.62	13000	57.4	6.06	21800	96.1	8.20	29500	130	3.7
3.67	13200	58.2	6.10	22000	96.8	8.28	29800	131	3.8
3.72	13400	58.9	6.15	22100	97.5	8.36	30100	133	3.9
3.76	13500	59.6	6.19	22300	98.2	8.44	30400	134	4.0
3.80	13700	60.3	6.23	22400	98.9	8.51	30600	135	4.1
3.84	13800	60.9	6.27	22600	99.5	8.58	30900	136	4.2
3.88	14000	61.5	6.31	22700	100	8.65	31100	137	4.3
3.91	14100	62.0	6.35	22900	101	8.72	31400	138	4.4
3.94	14200	62.5	6.39	23000	101	8.78	31600	139	4.5
3.97	14300	63.0	6.42	23100	102	8.85	31900	140	4.6
4.00	14400	63.4	6.46	23300	102	8.91	32100	141	4.7
4.03	14500	63.9	6.50	23400	103	8.98	32300	142	4.8
4.05	14600	64.2	6.54	23500	104	9.04	32600	143	4.9
4.07	14700	64.6	6.58	23700	104	9.11	32800	144	5.0
4.09	14700	64.9	6.62	23800	105	9.18	33000	146	5.1
4.11	14800	65.1	6.67	24000	106	9.25	33300	147	5.2
4.12	14800	65.3	6.72	24200	107	9.32	33500	148	5.3
4.13	14900	65.5	6.77	24400	107	9.39	33800	149	5.4
1.14	14900	65.7	6.82	24600	108	9.46	34100	150	5.5
4.15	14900	65.8	6.88	24800	109	9.54	34300	151	5.6
4.15	15000	65.9	6.94	25000	110	9.62	34600	153	5.7
4.16	15000	65.9	7.01	25200	111	9.70	34900	154	5.8
4.16	15000	66.0	7.08	25500	112	9.79	35300	155	5.9
4.16	15000	66.0	7.15	25700	113	9.88	35600	157	6.0

Точность: ±5% контролируемого расхода или ±2% максимального расхода.



Для выполнения микрометрической настройки используйте специальный ключ (№ ACC0001 FlowCon).

Вышеуказанная настройка микрометра 2.4 соответствует расходу:

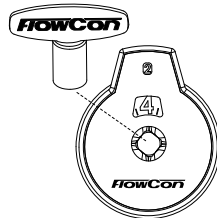
2.79 л/сек
- (тип 0, диапазон 35-400 кПаД)

5.06 л/сек
- (тип 1, диапазон 35-400 кПаД)

6.70 л/сек
- (тип 2, диапазон 80-400 кПаД).

Настройки расхода SH4:

Расход									Настройка
Размер клапана: Ду80 и Ду100 · 3" и 4"									
35-400 кПаД 5.1-58 фунт/кв. дюйм			60-400 кПаД 8.7-58 фунт/кв. дюйм			60-400 кПаД 8.7-58 фунт/кв. дюйм			
SH.4.1			SH.4.2			SH.4.3			
л/сек	л/час	гал/мин	л/сек	л/час	гал/мин	л/сек	л/час	гал/мин	
3.49	12600	55.4	4.73	17000	75.0	3.68	13300	58.3	1.0
3.88	14000	61.6	5.29	19000	83.9	4.42	15900	70.0	1.1
4.26	15300	67.5	5.82	21000	92.3	5.13	18500	81.3	1.2
4.61	16600	73.1	6.33	22800	100	5.82	21000	92.3	1.3
4.94	17800	78.4	6.82	24500	108	6.50	23400	103	1.4
5.26	18900	83.4	7.28	26200	115	7.15	25700	113	1.5
5.56	20000	88.2	7.72	27800	122	7.78	28000	123	1.6
5.84	21000	92.7	8.14	29300	129	8.39	30200	133	1.7
6.11	22000	96.9	8.54	30700	135	8.99	32400	142	1.8
6.36	22900	101	8.91	32100	141	9.56	34400	152	1.9
6.60	23800	105	9.27	33400	147	10.1	36400	160	2.0
6.82	24600	108	9.61	34600	152	10.7	38400	169	2.1
7.03	25300	112	9.93	35700	157	11.2	40200	177	2.2
7.23	26000	115	10.2	36800	162	11.7	42100	185	2.3
7.41	26700	117	10.5	37800	167	12.2	43800	193	2.4
7.58	27300	120	10.8	38800	171	12.6	45500	200	2.5
7.73	27800	123	11.0	39700	175	13.1	47100	207	2.6
7.88	28400	125	11.3	40500	179	13.5	48700	214	2.7
8.01	28800	127	11.5	41300	182	13.9	50200	221	2.8
8.14	29300	129	11.7	42000	185	14.3	51600	227	2.9
8.25	29700	131	11.9	42700	188	14.7	53000	233	3.0
8.35	30100	132	12.0	43400	191	15.1	54300	239	3.1
8.45	30400	134	12.2	43900	194	15.4	55600	245	3.2
8.53	30700	135	12.4	44500	196	15.8	56800	250	3.3
8.61	31000	137	12.5	45000	198	16.1	58000	255	3.4
8.68	31300	138	12.6	45500	200	16.4	59100	260	3.5
8.74	31500	139	12.7	45900	202	16.7	60200	265	3.6
8.80	31700	140	12.9	46300	204	17.0	61200	269	3.7
8.85	31900	140	13.0	46700	206	17.3	62100	274	3.8
8.90	32000	141	13.1	47000	207	17.5	63000	278	3.9
8.93	32200	142	13.1	47300	208	17.8	63900	281	4.0
8.97	32300	142	13.2	47600	210	18.0	64700	285	4.1
9.00	32400	143	13.3	47800	211	18.2	65500	218	4.2
9.03	32500	143	13.4	48100	212	18.4	66200	292	4.3
9.05	32600	144	13.4	48300	213	18.6	66900	295	4.4
9.07	32600	144	13.5	48500	214	18.8	67600	297	4.5
9.09	32700	144	13.5	48700	214	18.9	68200	300	4.6
9.10	32800	144	13.6	48800	215	19.1	68700	303	4.7
9.12	32800	145	13.6	49000	216	19.2	69200	305	4.8
9.13	32900	145	13.7	49200	217	19.4	69700	307	4.9
9.15	32900	145	13.7	49300	217	19.5	70200	309	5.0
9.16	33000	145	13.7	49500	218	19.6	70600	311	5.1
9.18	33000	146	13.8	49600	219	19.7	70900	312	5.2
9.19	33100	146	13.8	49800	219	19.8	71300	314	5.3
9.21	33200	146	13.9	49900	220	19.9	71600	315	5.4
9.23	33200	146	13.9	50100	221	20.0	71900	316	5.5
9.25	33300	147	14.0	50200	221	20.0	72100	317	5.6
9.28	33400	147	14.0	50400	222	20.1	72300	318	5.7
9.31	33500	148	14.1	50600	223	20.1	72500	319	5.8
9.34	33600	148	14.1	50800	224	20.2	72600	320	5.9
9.38	33800	149	14.2	51000	225	20.2	72700	320	6.0



Для выполнения микрометрической настройки используйте специальный ключ (№ ACC0001 FlowCon).

Вышеуказанная настройка микрометра 2.4 соответствует расходу:

7.41 л/сек
- (тип 1, диапазон 35-400 кПаД)

10.5 л/сек
- (тип 2, диапазон 60-400 кПаД)

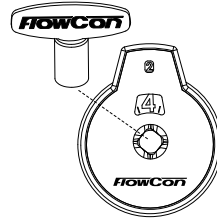
12.2 л/сек
- (тип 3, диапазон 60-400 кПаД).

Точность: $\pm 5\%$ контролируемого расхода или $\pm 2\%$ максимального расхода.

Настройки расхода SH5:

Расход						Настройка
Размер клапана: Ду125 и Ду150 · 5" и 6"						
35-400 кПаD 5.1-58 фунт/кв. дюйм			60-400 кПаD 8.7-58 фунт/кв. дюйм			
SH.5.1			SH.5.2			
л/сек	л/час	гал/мин	л/сек	л/час	гал/мин	
6.48	23300	103	7.10	25600	113	1.0
7.24	26100	115	8.06	29000	128	1.1
7.98	28700	127	8.98	32300	142	1.2
8.69	31300	138	9.87	35500	157	1.3
9.39	33800	149	10.7	38600	170	1.4
10.1	36200	160	11.6	41600	183	1.5
10.7	38600	170	12.4	44500	196	1.6
11.4	40900	180	13.1	47300	208	1.7
12.0	43100	190	13.9	50000	220	1.8
12.6	45200	199	14.6	52600	232	1.9
13.1	47300	208	15.3	55100	243	2.0
13.7	49300	217	16.0	57500	253	2.1
14.2	51200	226	16.6	59800	264	2.2
14.7	53100	234	17.2	62100	274	2.3
15.3	54900	242	17.8	64200	283	2.4
15.7	56600	250	18.4	66300	292	2.5
16.2	58300	257	19.0	68300	301	2.6
16.6	59900	264	19.5	70200	309	2.7
17.1	61500	271	20.0	72100	317	2.8
17.5	63000	277	20.5	73800	325	2.9
17.9	64400	284	21.0	75500	333	3.0
18.3	65800	290	21.4	77200	340	3.1
18.6	67100	295	21.9	78700	347	3.2
19.0	68300	301	22.3	80200	353	3.3
19.3	69500	306	22.7	81700	360	3.4
19.6	70700	311	23.1	83100	366	3.5
19.9	71700	316	23.4	84400	372	3.6
20.2	72800	321	23.8	85700	377	3.7
20.5	73800	325	24.1	86900	383	3.8
20.7	74700	329	24.5	88100	388	3.9
21.0	75600	333	24.8	89200	393	4.0
21.2	76400	337	25.1	90300	398	4.1
21.4	77200	340	25.4	91400	403	4.2
21.6	77900	343	25.7	92400	407	4.3
21.8	78600	346	25.9	93400	411	4.4
22.0	79200	349	26.2	94300	415	4.5
22.2	79800	352	26.5	95200	420	4.6
22.3	80300	354	26.7	96100	423	4.7
22.5	80800	356	26.9	97000	427	4.8
22.6	81300	358	27.2	97800	431	4.9
22.7	81700	360	27.4	98600	435	5.0
22.8	82100	362	27.6	99400	438	5.1
22.9	82400	363	27.8	100000	442	5.2
23.0	82700	364	28.1	101000	445	5.3
23.0	83000	366	28.3	102000	448	5.4
23.1	83200	367	28.5	102000	452	5.5
23.2	83400	367	28.7	103000	455	5.6
23.2	83500	368	28.9	104000	458	5.7
23.2	83600	368	29.1	105000	461	5.8
23.3	83700	369	29.3	105000	465	5.9
23.3	83800	369	29.5	106000	468	6.0

Точность: ±5% контролируемого расхода или ±2% максимального расхода.



Для выполнения микрометрической настройки используйте специальный ключ (№ ACC0001 FlowCon).

Вышеуказанная настройка микрометра 2.4 соответствует расходу:

15.3 л/сек - (тип 1, диапазон 35-400 кПаD)

17.8 л/сек - (тип 2, диапазон 60-400 кПаD)

Общая информация.

В системе необходимо использовать чистую воду, которая не содержит загрязняющих частиц, и прошла соответствующую обработку. Перед клапаном рекомендуется установить сетчатый фильтр, который позволит предотвратить повреждение или засорение устройства.

При заполнении системы водой убедитесь в том, что клапан не установлен в положение "полностью закрыт". В дальнейшем рекомендуется не превышать максимально допустимое значение перепада давления.

Гарантийные обязательства.

Несоблюдение указаний, изложенных в данной инструкции по установке и эксплуатации, аннулирует гарантийные обязательства.