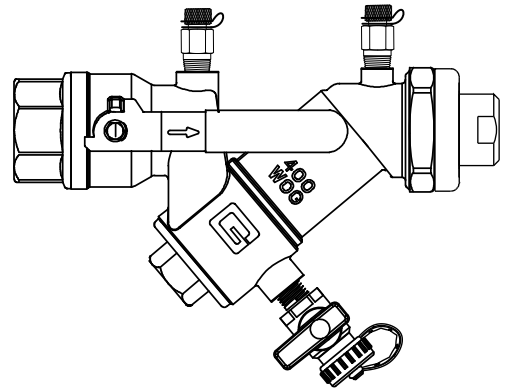


Isolator™ “Y” 40 мм и 50 мм

*Автоматический регулятор расхода
- Легкодоступный картридж с предварительной установкой*



ТЕХНИЧЕСКИЕ ХАРАКТЕРИСТИКИ

Номинальное давление:	1800 кПа / 260 фунт/кв. дюйм
Номинальная температура:	+120°C / +248°F
Материал:	
- Картридж:	Нержавеющая сталь (AISI тип 304) Пружина из нержавеющей стали (AISI тип 17-7 PH)
- Корпус:	Кованная латунь
- Шаровой клапан:	Никелированная латунь. По заказу: из нержавеющей стали
- Герметик шарового клапана:	Тефлон
- Разъемные резьбовые соединения (выпускной):	Сплав латуни, NPT или под сварку
- Уплотнительные кольца:	EPDM - Тройной этиленпропиленовый каучук
- Фильтр:	Нержавеющая сталь (количество отверстий 60)
- Заменяемый шток:	Двойной тефлоновый герметик и уплотнительное кольцо из тройного этиленпропиленового каучука
Ниппели ¹ :	Порт 1 и 2: ниппели и ручное вентиляционное отверстие (СРТА) Порт 4, спуск воды: FYY3: 1/2"
Сборка:	Клапан поставляется в собранном виде

Примечание 1: Ниппели клапана для вспомогательного оборудования выполнены в виде герметических металлических уплотнителей и не требуют применения густой трубной смазки или ленты. Применение смазки и ленты не рекомендуется.

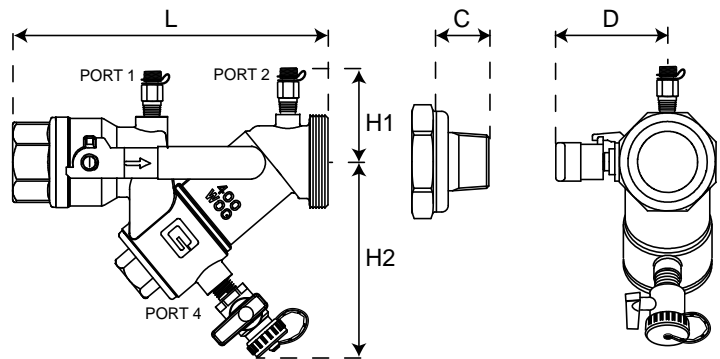
DIMENSIONS AND WEIGHTS (NOMINAL) (measured in mm unless noted)

Номер модели	Размер клапана	Размер картриджа	L Фиксированное резьбовое соединение		H1	H2	D	C ² Резьбовые соединения				Вес (кг.)	Kv ³ (м ³ /час)
			Внутренняя резьба NPT	Сварка				Размер	Внутренняя резьба NPT	Наружная резьба NPT	Сварка		
FYY3xx	40	50	244	249	66.05	134.6	63.5	32	40.7	45.7	40.7	3.2	31.9
			40	40.7				40.7	43.2				
	50		242	257				50	Нет данных ⁴	40.7	40.7	4.1	34.5

Примечание 2: Для получения общей длины, длину резьбового соединения необходимо прибавить к длине корпуса.

Примечание 3: Значение Kv рассчитывается для корпуса с чистым сетчатым фильтром без картриджа.

Примечание 4: Наконечники не предусмотрены для такого размера. Наконечники с наружной резьбой применяются с муфтами.



ВЫБОР НОМЕРА МОДЕЛИ⁵

Введите диапазон управления кПаD:

1=10-95 кПаD 2=22-210 кПаD 4=40-390 кПаD 8=90-880 кПаD

Выберите вспомогательное оборудование:

V=СРТА и спуск воды

Выберите шар и шток:

P=никелированный шар S=шар из нержавеющей стали и шток

Тип изоляции⁶:

N=нет (стандарт)

Клапан	Фиксированные или резьбовые соединения ⁷		Только резьбовые соединения ⁷
	С внутренней резьбой	Sweat	С наружной резьбой
FYY3	P=32 мм =1 1/4" Q=40 мм =1 1/2" R=50 мм =2"	K=32 мм =1 1/4" W=40 мм =1 1/2" Y=50 мм =2"	S=32 мм =1 1/4" T=40 мм =1 1/2" U=50 мм =2"

T = Вспомогательная алюминиевая маркировочная бирка:

Примечание: Укажите характеристики расхода в соответствии с Таблицей расхода при заказе.

Примечание 5: Номер модели и расход указаны на бирке, прикрепляемой к корпусу клапана.

Примечание 6: Изоляция предусматривает покрытие рукоятки и удлинителей для вспомогательного оборудования.

Примечание 7: Сначала введите фиксированное соединение, а затем резьбовое соединение.

Примечание 8: Соединения не предусмотрены для такого размера. Соединения с наружной резьбой применяются с муфтами.

ТАБЛИЦА РАСХОДА - ДЛЯ КЛАПАНОВ DN40 И DN50

50 мм · 2" · картридж из нержавеющей стали										
Номинальное давление, ΔP:			10-95 кПаD 1-14 фунт/кв. дюйм D		22-210 кПаD 2-32 фунт/кв. дюйм D		40-390 кПаD 4-57 фунт/кв. дюйм D		90-880 кПаD 8-128 фунт/кв. дюйм D	
			Тип 1		Тип 2		Тип 4		Тип 8	
л/сек	л/час	галл/мин	Маркировка	Номер модели	Маркировка	Номер модели	Маркировка	Номер модели	Маркировка	Номер модели
			0.757	2730	12.0	36-1	F3C2136			
0.883	3180	14.0	42-1	F3C2142						
1.01	3630	16.0	48-1	F3C2148						
1.14	4090	18.0	54-1	F3C2154	36-2	F3C2236				
1.26	4540	20.0	60-1	F3C2160						
1.32	4770	21.0			42-2	F3C2242				
1.39	5000	22.0	66-1	F3C2166						
1.51	5450	24.0	72-1	F3C2172	48-2	F3C2248	36-4	F3C2436		
1.64	5910	26.0	78-1	F3C2178						
1.70	6130	27.0			54-2	F3C2254				
1.77	6360	28.0	84-1	F3C2184			42-4	F3C2442		
1.89	6810	30.0	90-1	F3C2190	60-2	F3C2260				
2.02	7270	32.0	96-1	F3C2196			48-4	F3C2448		
2.08	7490	33.0			66-2	F3C2266				
2.15	7720	34.0	102-1	F3C21102						
2.27	8180	36.0	108-1	F3C21108	72-2	F3C2272	54-4	F3C2454	36-8	F3C2836
2.40	8630	38.0	114-1	F3C21114						
2.46	8860	39.0			78-2	F3C2278				
2.52	9080	40.0					60-4	F3C2460		
2.65	9540	42.0			84-2	F3C2284			42-8	F3C2842
2.78	9990	44.0					66-4	F3C2466		
2.84	10200	45.0			90-2	F3C2290				
3.03	10900	48.0			96-2	F3C2296	72-4	F3C2472	48-8	F3C2848
3.22	11600	51.0			102-2	F3C22102				
3.28	11800	52.0					78-4	F3C2478		
3.41	12300	54.0			108-2	F3C22108			54-8	F3C2854
3.53	12700	56.0					84-4	F3C2484		
3.60	12900	57.0			114-2	F3C22114				
3.79	13600	60.0					90-4	F3C2490	60-8	F3C2860
4.04	14500	64.0					96-4	F3C2496		
4.16	15000	66.0							66-8	F3C2866
4.29	15400	68.0					102-4	F3C24102		
4.54	16400	72.0					108-4	F3C24108	72-8	F3C2872
4.79	17300	76.0					114-4	F3C24114		
4.92	17700	78.0							78-8	F3C2878
5.30	19100	84.0							84-8	F3C2884
5.68	20400	90.0							90-8	F3C2890
6.06	21800	96.0							96-8	F3C2896
6.44	23200	102							102-8	F3C28102
6.81	24500	108							108-8	F3C28108
7.19	25900	114							114-8	F3C28114

Точность: ±5% контролируемого расхода.

ОБЩИЕ ТЕХНИЧЕСКИЕ ХАРАКТЕРИСТИКИ

1. АВТОМАТИЧЕСКИЙ БАЛАНСИРОВОЧНЫЙ КЛАПАН - ISOLATOR™ “Y”

- 1.1. Подрядчик обеспечивает установку автоматических балансировочных клапанов в местах, указанных на схеме.
- 1.2. Клапан состоит из динамического и легкодоступного ограничителя расхода, встроенного запорного шарового крана и фильтра.

2. КОРПУС КЛАПАНА

- 2.1. Корпус клапана выполнен из кованной латуни, рассчитанной на статическое давление 1800 кПа и температуру +120°C.
- 2.2. Маркировка на клапане указывает направление потока.
- 2.3. Клапан устанавливается в единый корпус с запорным шаровым клапаном и фильтром. Шар выполнен из никелированной латуни или нержавеющей стали.
- 2.4. Контроль характеристик расхода и вентиляции воздуха обеспечивается посредством применения ниппелей для измерения давления/температуры для клапанов любого размера.
- 2.5. Корпус клапана сконструирован для получения лёгкого доступа к регулятору расхода.
- 2.6. Дренажный клапан предоставляется для всех клапанов.

3. РЕГУЛЯТОР РАСХОДА / АВТОМАТИЧЕСКАЯ СИСТЕМА БАЛАНСИРОВКИ

- 3.1. Автоматический регулятор расхода в сборе выполнен из нержавеющей стали (AISI тип 304), пружина выполнена из нержавеющей стали 17-7.
- 3.2. Регулятор расхода легкодоступен для проведения замены или технического обслуживания.
- 3.3. Регулятор расхода работает в четырех различных режимах кПаD; минимальное давление для активации системы - 10 кПаD. Регулятор расхода осуществляет контроль расхода в пределах $\pm 5\%$ от номинального расхода.
- 3.4. На каждый клапан устанавливаются маркировочные бирки с четким указанием номера детали и расхода.

ОБНОВЛЕНИЕ

Компания FlowCon International A/S не несет ответственности за любые опечатки, которые могут встречаться в данном документе.
Все права защищены.