

# Изоляционные чехлы FlowCon

*Изоляция корпуса для FlowCon клапанов*



## ТЕХНИЧЕСКИЕ ХАРАКТЕРИСТИКИ

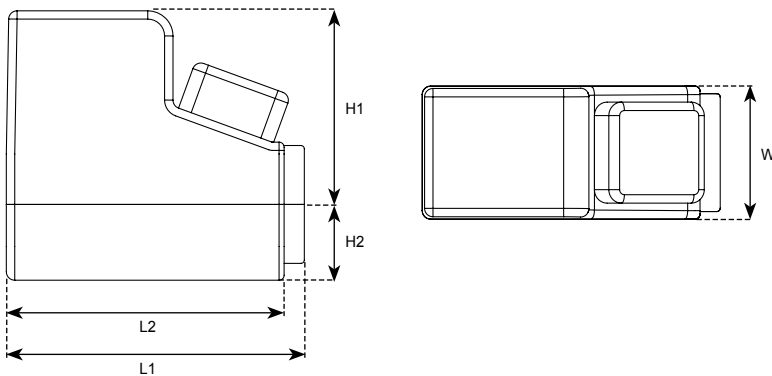
Диапазон температуры:	-55°C до +105°C / -67°F до +221°F
Материал:	EPP (полипропиленовая пена)
Устойчивый к:	Воде, морской воде, гликолю, силиконовой смазке, спирту (этанол), мылу, моющим растворам (10% Extran MA01), слабым кислотам (10% азотной кислоты, 10% серной кислоты, 10% соляной кислоты).

## РАЗМЕРЫ И ВЕС (НОМИНАЛЬНОЕ ЗНАЧЕНИЕ) (в мм, если не указано иное)

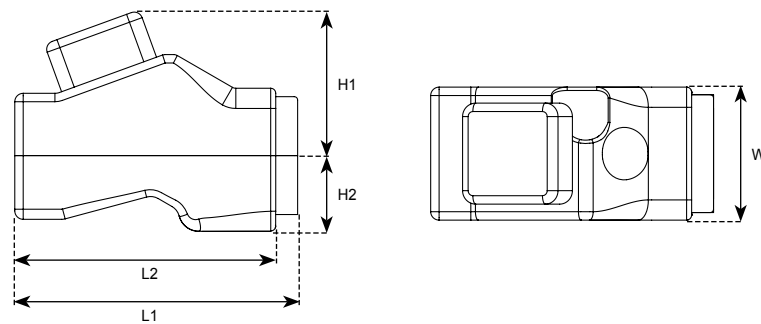
Номер Модели	Соответствует	L1	L2	W	H1	H2	Вес (кг)
IF3890	F3890.4	120	-	170	63	45	0.06
IA	A 15-25 с: - E-JUST <sup>1</sup> - Композитным картриджем <sup>1</sup> - Картриджем из нержавеющей стали в адапторе <sup>1</sup> - Фильтр - Фильтр с дренажным клапаном	177	165	79	115	45	0.04
IAB	AB 15-25 небольшой с: - E-JUST <sup>1</sup> - Композитным картриджем <sup>1</sup> - Картриджем из нержавеющей стали в адапторе <sup>1</sup> - Фильтр - Фильтр с дренажным клапаном	177	165	79	115	45	0.04
IEVC	EVC 15-20 с E-JUST	168	155	79	85	45	0.04
IEVS	A 15-25 с EVS AB 15-25 с небольшим Ду EVS	177	165	79	85	45	0.03
IGreen	A 15-25 с Green.0/1 AB 15-25 с небольшим Ду Green.0/1	177	165	79	85	45	0.03

Примечание 1: Не применяется, если изоляционный чехол комбинируется с IF3890.

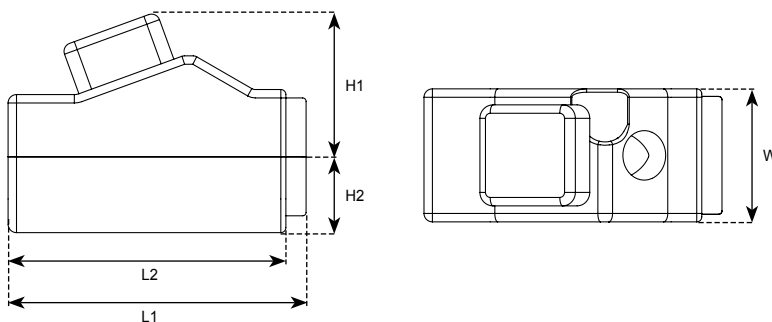
### Изоляционный чехол - FlowCon IA / IAB



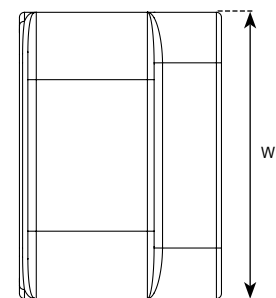
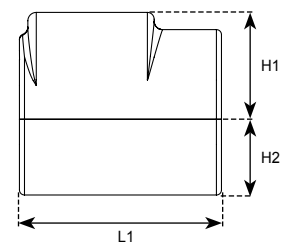
### Изоляционный чехол - FlowCon IEVC



### Изоляционный чехол - FlowCon IEVS



### Изоляционный чехол - FlowCon IF3890



## ВЫБОР НОМЕРА МОДЕЛИ

Определить тип клапана/корпус клапана:

**IF3890**= для бай-пасса с 4 соединительными элементами

**A**= для A корпуса с E-JUST<sup>2</sup> / Композитным картриджем<sup>2</sup> / Картриджем из нержавеющей стали с адаптором<sup>2</sup> / Фильтр<sup>2</sup> / Фильтр с дренажным вентилем

**AB**= для AB корпуса Ду15-25 небольшого диаметра с E-JUST<sup>2</sup> / Композитным картриджем<sup>2</sup> / Картриджем из нержавеющей стали с адаптором<sup>2</sup> / Фильтр / Фильтр с дренажным вентилем

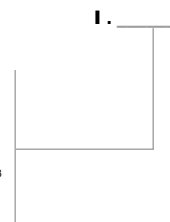
**EVC**= для EVC корпуса с E-JUST (как альтернатива Композитным картриджем / Картриджем из нержавеющей стали с адаптором)<sup>3</sup>

**EVS**= для A/AB корпуса Ду15-25 небольшого диаметра с EVS и Картриджем из нержавеющей стали<sup>3</sup>

**Green**= для A/AB корпуса Ду15-25 небольшого диаметра с Green.0/1<sup>3</sup>

Примечание 2: Не комбинируется с IF3890.

Примечание 3: Привод находится вне изоляционного корпуса.



## ДОПОЛНИТЕЛЬНОЕ ОБОРУДОВАНИЕ

Дополнительные части ниппеля, крышка: ACCIPT.

## ОБЩЕЕ ОПИСАНИЕ

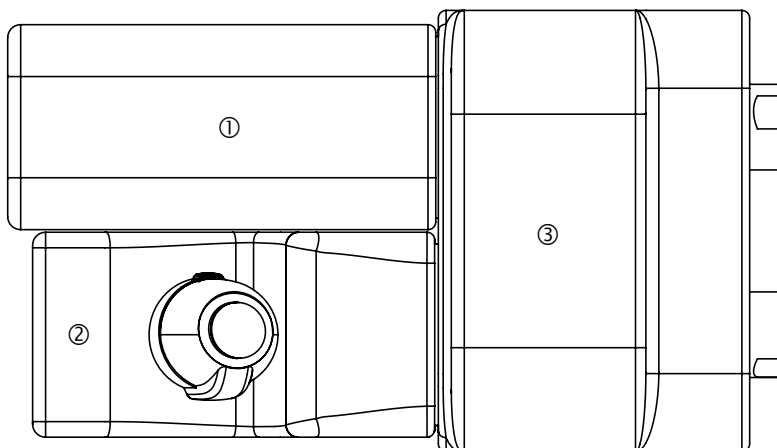
Изоляционные кожуха применяются для температурной изоляции FlowCon клапанов в окружающей среде с температурой отличной от температуры среды в клапане. Изоляционные кожуха очень легко установить или снять (при необходимости) за счёт мягкой функции материала. Все изоляционные кожуха для корпусов клапанов включают дополнительные части ACCIPT (для лёгкого доступа к измерительным ниппелям давления/температуры).

Изоляционные кожуха IA (для A корпуса с фильтром/фильтр с дренажным вентилем), IAB (для корпуса AB с фильтром/фильтр с дренажным вентилем), IEVS (для EVS-картриджа с A или AB корпусом) и IGreen (для Green картриджа с A или AB корпусом) могут комбинироваться с IF3890 (для бай-пасса) эти части будут накладываться на друг друга что повлияет на общую длину.

## ПРИМЕНЕНИЕ И ПРИМЕР СХЕМЫ

③ IF3890 на бай-пасс с 4 соединениями.

- ① IA на A20мм корпусе с фильтром и дренажным вентилем.  
Примечание: IA/IAB может устанавливаться на стороне подачи когда используется с IF3890.



② IEVC на EVC 20мм корпусе с E-JUST и EV привод.

## ОБНОВЛЕНИЕ

Компания FlowCon International не несет ответственности за любые опечатки, которые могут встречаться в данном документе. Все права защищены.