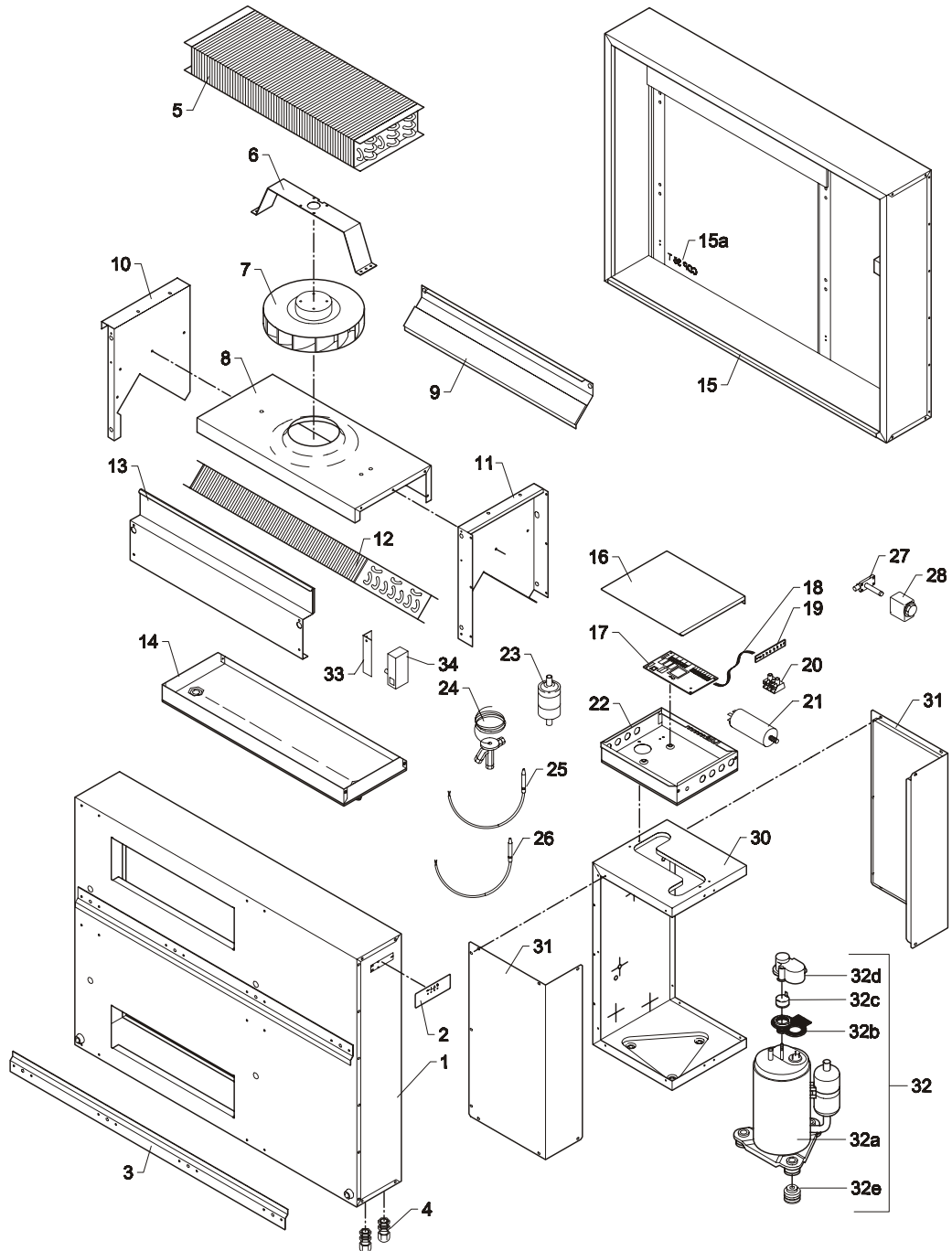


## Reservedele/Spare parts/Ersatzteile/Pièces de rechange/ Запасные части, CDP 35T

Illustration  
Трёхмерное  
изображение

CDP 35T – 1 × 230 V/50 Hz  
CDP 35T – 1 × 230 В/50 Гц



*Fortsættes/continued overleaf/fortsetzt/Suite à la page suivante/Продолжение на след. стр.*

## Reservedele/Spare parts/Ersatzteile/Pièces de rechange/Запасные части, CDP 35T

(DA) / (EN)

Pos.	Dantherm Air Handling nr./no.	(DA) Beskrivelse	(EN) Designation
1	293637	Kabinet, kpl.	Housing complete
2	517598	Label for styrepanel	Label for operating panel
3	069985	Vægbeslag	Wall suspension rail
4	526920	Kabelforskruning	Cable entry
5	600978	Kondensatorflade	Condenser
6	069931	-	-
7	293736	Ventilator, 1600mm ledning	Fan with 1600 mm cable
8	069938	-	-
9	293631	-	-
10	069928	-	-
11	069929	-	-
12	600072	Fordamperflade	Evaporator
13	069986	-	-
14	293626	Drypbakke	Condensate tray
15	293641	Front, kpl.	Front cover panel cpl.
15a	033923	Skilt – CDP 35T	Label – CDP 35T
16	069950	-	-
17	517593	Printkort	PCB
18	517596	Fladkabel for diodeprint	Flat cable for diode print
19	517594	Diodeprint	Diode print
20	524593	2 polet klemme	Bipolar terminal
21	602444	Driftkondensator	Capacitor
22	293635	-	-
23	607232	Tørrefilter	Liquid line drier
24	603969	Termoventil	Thermostatic valve
25	032675	Føler, metalnæse, 2600mm	Sensor, metal nose, 2600 mm
26	032675	Føler, 2600 mm	Sensor, 2600 mm
27	605470	Magnetventil	Solenoid valve
28	605440	Spole for magnetventil	- Coil for solenoid valve
29	-	-	-
30	293627	-	-
31	293621	-	-

Fortsættes/continued overleaf/fortsetzt/Suite à la page suivante/Продолжение на след. стр.

## Reservedele/Spare parts/Ersatzteile/Pièces de rechange/Запасные части, CDP 35T

DA / EN

Pos.	Dantherm Air Handling nr./no.	DA Beskrivelse	EN Designation
32	602447	Kompressor, kpl.	Compressor cpl.
32a	602448	Kompressor	Compressor
32b	602456	Pakning for dæksel	Seal
32c	602451	Sikring	Fuse
32d	602455	Dæksel	Cap
32e	602450	Svingningsdæmper	Vibration damper
33	069967	Holder for hygrostat	Retainer for hygrostat
34	516350	Hygrostat	Hygrostat

DE / FR

Pos.	Dantherm Air Handling Nr./no.	DE Beschreibung	FR Description
1	293637	Gehäuse kpl.	Carrosserie cpl.
2	517598	Aufkleber für Manövriert paneel	Etiquette pour panneau de manoeuvre
3	069985	Wandbeschlag	Barre d'ancrage
4	526920	Kabelverschraubung	Entrée de cable
5	600978	Kondensator	Condenseur
6	069931	-	-
7	293736	Ventilator mit 1600 mm Kabel	Ventilateur avec 1600 mm de cable
8	069938	-	-
9	293631	-	-
10	069928	-	-
11	069929	-	-
12	600072	Verdampfer	Evaporateur
13	293632	-	-
14	293626	Kondenswasserschale	Bac à eau condensée
15	293641	Vorderplatte kpl.	Tôle avant cpl.
15a	033923	Aufkleber – CDP 35T	Etiquette – CDP 35T
16	069950	-	-
17	517593	Printplatte	Platine électronique
18	517596	Flachkabel für Diodenplatine	Cable plat pour platine de diode

Fortsættes/continued overleaf/fortsetzt/Suite à la page suivante/Продолжение на след. стр.

## Reservedele/Spare parts/Ersatzteile/Pièces de rechange/Запасные части, CDP 35T

DE / FR

Pos.	Dantherm Air Handling Nr./no.	DE Beschreibung	FR Description
19	517594	Diodenprint	Platine de diode
20	524593	Zweipolige Klemme	Borne bipolaire
21	602444	Betriebskondensator	Condenseur de service
22	293635	-	-
23	607232	Trockenfilter	Filtre anti-humidité
24	603969	Thermoventil	Vanne thermique
25	032675	Fühler, Metallnase, 2600 mm	Sonde, nez métallique, 2600 mm
26	032675	Fühler, 2600 mm	Sonde, 2600 mm
27	605470	Magnetventil	Vanne solénoïde
28	605440	Spule für Magnetventil	Bobine pour vanne solénoïde
29	-	-	-
30	293627	-	-
31	293621	-	-
32	602447	Kompressor kpl.	Compresseur cpl.
32a	602448	Kompressor	Compresseur
32b	602456	Dichtung	Joint d'étanchéité
32c	602451	Sicherung	Fusible
32d	602455	Deckel	Couverture
32e	602450	Schwingungsdämpfer	Amortisseur
33	069967	Halter für Hygrostat	Support de l'hygrostat
34	516350	Hygrostat	Hygrostat

RU

Поз.	Dantherm Air Handling nr./№	RU Наименование	-
1	293637	Корпус в комплекте	-
2	517598	Ярлык рабочей панели	-
3	069985	Настенный кронштейн	-
4	526920	Кабельный вход	-
5	600978	Конденсатор	-
6	069931	-	-
7	293736	Вентилятор с каб. 1600 мм	-
8	069938	-	-

Fortsettes/continued overleaf/fortsetzt/Suite à la page suivante/Продолжение на след. стр.

## Reserve/Spare parts/Ersatzteile/Pièces de rechange/Запасные части, CDP 35T

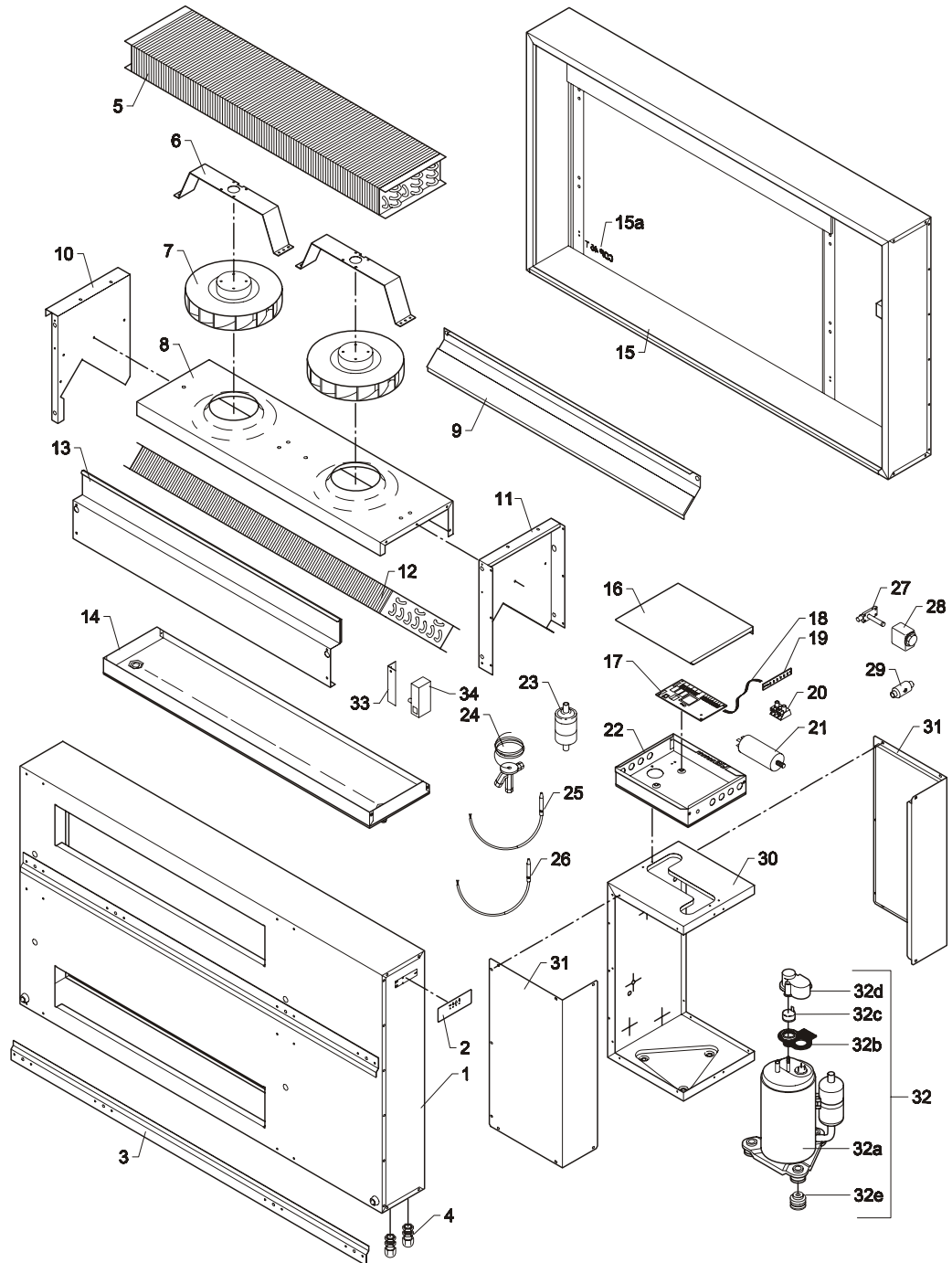
RU

Поз.	Dantherm Air Handling №	RU Наименование	-
9	293631	-	-
10	069928	-	-
11	069929	-	-
12	600072	Испаритель	-
13	293632	-	-
14	293626	Поддон конденсата	-
15	293641	Лицевая панель в комплекте	-
15a	033923	Ярлык – CDP 45T	-
16	069950	-	-
17	517593	Плата управления	-
18	517596	Плоский кабель для платы светодиодов	-
19	517594	Плата светодиодов	-
20	524593	2-полюсной контакт	-
21	602444	Электроконденсатор	-
22	293635	-	-
23	607232	Ресивер/осушитель жидкост. линии	-
24	603969	Термостатический вентиль	-
25	032675	Датчик, метал. конец, 2600мм	-
26	032675	Датчик, метал. конец, 2600мм	-
27	605470	Электромагнитный клапан	-
28	605440	Катушка эл-магн. вентиля	-
29	-	-	-
30	293627	-	-
31	293621	-	-
32	602447	Компрессор в комплекте	-
32a	602448	Компрессор	-
32b	602456	Уплотнитель	-
32c	602451	Предохранитель	-
32d	602455	Заглушка	-
32e	602450	Антивибратор	-
33	069967	Фиксатор гигростата	-
34	516350	Гигростат	-

## Reservedele/spare parts/Ersatzteile/Pièces de rechange/ Запасные части, CDP 45T

**Illustration**  
**Трехмерное**  
**изображение**

CDP 45T – 1 x 230 V/50 Hz  
 CDP 45T – 1 x 230 В/50 Гц



*Fortsættes/continued overleaf/fortsetzt/Suite à la page suivante/Продолжение на след. стр.*

## Reservedele/spare parts/Ersatzteile/Pièces de rechange/Запасные части, CDP 45T

DA / EN

Pos.	Dantherm Air Handling Nr./No.	DA Beskrivelse	EN Designation
1	293628	Kabinet, kpl.	Housing cpl.
2	517598	Label for styrepanel	Label for operating panel
3	069956	Vægbeslag	Wall suspension rail
4	526920	Kabelforskruning	Cable entry
5	600972	Kondensatorflade	Condenser
6	069931	-	-
7	293736	Ventilator, 1600mm ledning	Fan, 1600 mm cable
8	069930	-	-
9	293629	-	-
10	069928	-	-
11	069929	-	-
12	600974	Fordamperflade	Evaporator
13	293633	-	-
14	293618	Drypbakke	Condensate tray
15	293642	Front, kpl.	Front cover panel cpl.
15a	033925	Skilt – CDP 45T	Label – CDP 45T
16	069950	-	-
17	517593	Printkort	PCB
18	517596	Fladkabel for diodeprint	Flat cable for diode print
19	517594	Diodeprint	Diode print
20	524593	2 polet klemme	Bipolar terminal
21	602444	Driftkondensator	Capacitor
22	293635	-	-
23	607232	Tørrefilter	Liquid line drier
24	603965	Termoventil	Thermostatic valve
25	032675	Føler, metalnæse, 2600mm	Sensor, metal nose, 2600 mm
26	032675	Føler, 2600mm	Sensor, 2600 mm
27	605470	Magnetventil	Solenoid valve
28	605440	Spole for magnetventil	Coil for solenoid valve
29	604880	Kontraventil	Non-return valve
30	293620	-	-
31	293621	-	-

Fortsættes/continued overleaf/fortsetzt/Suite à la page suivante/Продолжение на след. стр.

## Reservedele/spare parts/Ersatzteile/Pièces de rechange/Запасные части, CDP 45T

(DA) / (EN)

Pos.	Dantherm Air Handling Nr./No.	(DA) Beskrivelse	(EN) Designation
32	602446	Kompressor, kpl.	Compressor, cpl.
32a	602449	Kompressor	Compressor
32b	602456	Pakning for dæksel	Seal
32c	602452	Sikring	Fuse
32d	602455	Dæksel	Cap
32e	602450	Svingningsdæmper	Vibration damper
33	069967	Holder for hygrostat	Retainer for hygrostat
34	516350	Hygrostat	Hygrostat

(DE) / (FR)

Pos.	Dantherm Air Handling Nr./No.	(DE) Beschreibung	(FR) Description
1	293628	Gehäuse kpl.	Carrosserie cpl.
2	517598	Aufkleber für Manövriertpaneel	Etiquette pour panneau de manoeuvre
3	069956	Wandbeschlag	Barre d'ancrage
4	526920	Kabelverschraubung	Entrée de cable
5	600972	Kondensator	Condenseur
6	069931	-	-
7	293736	Ventilator, 1600 mm Kabel	Ventilateur, 1600 mm de cable
8	069930	-	-
9	293629	-	-
10	069928	-	-
11	069929	-	-
12	600974	Verdampfer	Evaporateur
13	293633	-	-
14	293618	Kondenswasserschale	Bac à eau condensée
15	293642	Vorderplatte kpl.	Tôle avant cpl.
15a	033925	Aufkleber – CDP 45T	Etiquette – CDP 45T
16	069950	-	-
17	517593	Printplatte	Platine électronique
18	517596	Flachkabel für Diodenplatine	Cable plat pour platine de diode

Fortsettes/continued overleaf/fortsetzt/Suite à la page suivante/Продолжение на след. стр.



## Reservedele/spare parts/Ersatzteile/Pièces de rechange/Запасные части, CDP 45T

DE / FR

Pos.	Dantherm Air Handling Nr./No.	DE Beschreibung	FR Description
19	517594	Diodenprint	Platine de diode
20	524593	Zweipolige Klemme	Borne bipolaire
21	602444	Betriebskondensator	Condenseur de service
22	293635	-	-
23	607232	Trockenfilter	Filtre anti-humidité
24	603965	Thermoventil	Vanne thermique
25	032675	Fühler, Metallnase, 2600 mm	Sonde, nez métallique, 2600 mm
26	032675	Fühler, 2600 mm	Sonde, 2600 mm
27	605470	Magnetventil	Vanne solénoïde
28	605440	Spule für Magnetventil	Bobine pour vanne solénoïde
29	604880	Rückschlagventil	Soupape de non-retour
30	293620	-	-
31	293621	-	-
32	602446	Kompressor, kpl.	Compresseur cpl.
32a	602449	Kompressor	Compresseur
32b	602456	Dichtung	Joint d'étanchéité
32c	602452	Sicherung	Fusible
32d	602455	Deckel	Couverture
32e	602450	Schwingungsdämpfer	Amortisseur
33	069967	Halter für Hygrostat	Support de l'hygrostat
34	516350	Hygrostat	Hygrostat

RU

Поз.	Dantherm Air Handling Nr./№	RU Наименование	-
1	293628	Корпус в комплекте	-
2	517598	Ярлык рабочей панели	-
3	069956	Настенный кронштейн	-
4	526920	Кабельный вход	-
5	600972	Конденсатор	-
6	069931	-	-
7	293736	Вентилятор с каб. 1600 мм	-
8	069930	-	-

Fortsættes/continued overleaf/fortsetzt/Suite à la page suivante/Продолжение на след. стр.

## Reservevedele/spare parts/Ersatzteile/Pièces de rechange/Запасные части, CDP 45T

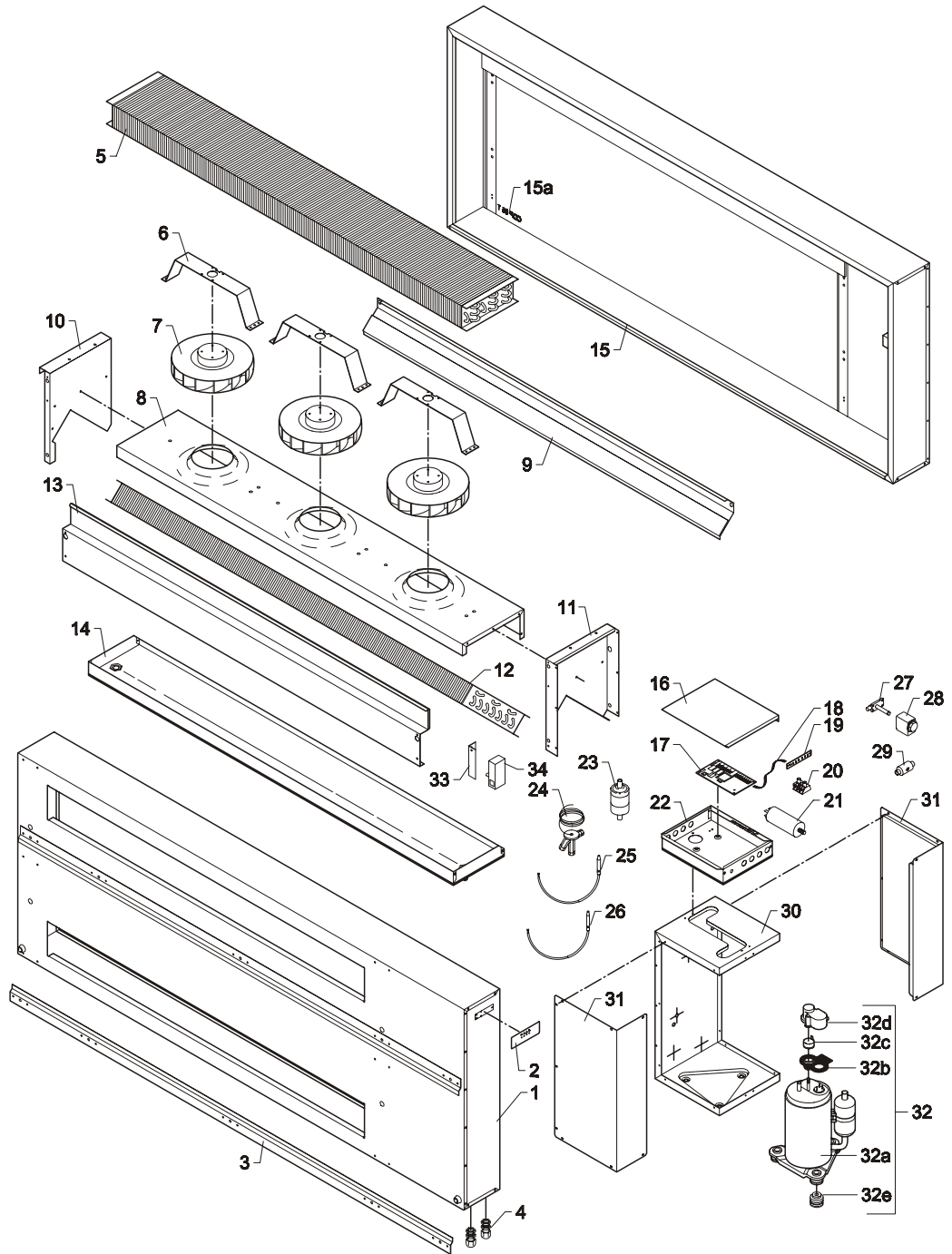
RU

Поз.	Dantherm Air Handling Nr./№	RU Наименование	-
9	293629	-	
10	069928	-	
11	069929	-	-
12	600974	Испаритель	-
13	293633	-	-
14	293618	Поддон конденсата	-
15	293642	Лицевая панель в комплекте	-
15a	033925	Ярлык – CDP 45T	-
16	069950	-	-
17	517593	Плата управления	-
18	517596	Плоский каб. для платы диодов	-
19	517594	Плата диодов	-
20	524593	2-полюсной контакт	-
21	602444	Электроконденсатор	-
22	293635	-	-
23	607232	Осушитель жидкост. линии	-
24	603965	Термостатич. вентиль	-
25	032675	Датчик, металлич. конец, 2600мм	-
26	032675	Датчик, металлич. конец, 2600мм	-
27	605470	Электромагнитный клапан	-
28	605440	Катушка эл-магн. клапана	-
29	604880	Обратный клапан	-
30	293620	-	-
31	293621	-	-
32	602446	Компрессор в комплекте	-
32a	602449	Компрессор	-
32b	602456	Уплотнитель	-
32c	602452	Предохранитель	-
32d	602455	Заглушка	-
32e	602450	Антивибратор	-
33	069967	Фиксатор гигростата	-
34	516350	Гигростат	-

Reservedele/spare parts/Ersatzteile/Pièces de rechange/  
Запасные части, CDP 65T

Illustration  
Трехмерное  
изображение

CDP 65T – 1 x 230 V/50 Hz  
CDP 65T – 1 x 230 В/50 Гц



Fortsettes/continued overleaf/fortsetzt/Suite à la page suivante/Продолжение на след. стр.

## Reservedele/spare parts/Ersatzteile/Pièces de rechange/Запасные части, CDP 65T

(DA) / (EN)

Pos.	Dantherm Air Handling Nr./No.	(DA) Beskrivelse	(EN) Designation
1	293636	Kabinet, kpl.	Housing cpl.
2	517598	Label for styrepanel	Label for operating panel
3	069957	Vægbeslag	Wall suspension rail
4	526920	Kabelforskruning	Cable entry
5	600975	Kondensatorflade	Condensor
6	069931	-	-
7	293736	Ventilator, 1600mm ledning	Fan, 1600 mm cable
8	069939	-	-
9	293630	-	-
10	069928	-	-
11	069929	-	-
12	600977	Fordamperflade	Evaporator
13	293634	-	-
14	293623	Drypbakke	Condensate tray
15	293643	Front, kpl.	Front cover panel cpl.
15a	033927	Skilt – CDP 65T	Label – CDP 65T
16	069950	-	-
17	517593	Printkort	PCB
18	517596	Fladkabel for diodeprint	Flat cable for diode print
19	517594	Diodeprint	Diode print
20	524593	2 polet klemme	Bipolar terminal
21	602444	Driftkondensator	Capacitor
22	293635	-	-
23	607232	Tørrefilter	Liquid line drier
24	603966	Termoventil	Thermostatic valve
25	032675	Føler, metalnæse, 2600mm	Sensor, metal nose, 2600 mm
26	032675	Føler, 2600mm	Sensor, 2600 mm
27	605470	Magnetventil	Solenoid valve
28	605440	Spole for magnetventil	Coil for solenoid valve
29	604880	Kontraventil	Non-return valve
30	293624	-	-
31	293621	-	-

Fortættets/continued overleaf/fortsetzt/Suite à la page suivante/Продолжение на след. стр.

## Reservedele/spare parts/Ersatzteile/Pièces de rechange/Запасные части, CDP 65T

DA / EN

Pos.	Dantherm Air Handling Nr./No.	DA Beskrivelse	EN Designation
32	602441	Kompressor, kpl.	Compressor, cpl.
32a	606228	Kompressor	Compressor
32b	602456	Pakning for dæksel	Seal
32c	602453	Sikring	Fuse
32d	602455	Dæksel	Cap
32e	602450	Svingningsdæmper	Vibration damper
33	069967	Holder for hygrostat	Retainer for hygrostat
34	516350	Hygrostat	Hygrostat

DE / FR

Pos.	Dantherm Air Handling Nr./No.	DE Beschreibung	FR Description
1	293636	Gehäuse kpl.	Carrosserie cpl.
2	517598	Aufkleber für Manövrierpaneel	Etiquette pour panneau de manoeuvre
3	069957	Wandbeschlag	Barre d'ancrage
4	526920	Kabelverschraubung	Entrée de cable
5	600975	Kondensator	Condenseur
6	069931	-	-
7	293736	Ventilator, 1600 mm Kabel	Ventilateur, 1600 mm de cable
8	069939	-	-
9	293630	-	-
10	069928	-	-
11	069929	-	-
12	600977	Verdampfer	Evaporateur
13	293634	-	-
14	293623	Kondensatschale	Bac à eau condensée
15	293643	Vorderplatte kpl.	Tôle avant cpl.
15a	033927	Aufkleber – CDP 65T	Etiquette – CDP 65T
16	069950	-	-
17	517593	Printplatte	Platine électronique
18	517596	Flachkabel für Diodenplatine	Cable plat pour platine de diode

Fortsettes/continued overleaf/fortsetzt/Suite à la page suivante/Продолжение на след. стр.

## Reservedele/spare parts/Ersatzteile/Pièces de rechange/Запасные части, CDP 65T

DE / FR

Pos.	Dantherm Air Handling Nr./No.	DE Beschreibung	FR Description
19	517594	Diodenprint	Platine de diode
20	524593	Zweipolige Klemme	Borne bipolaire
21	602444	Betriebskondensator	Condenseur de service
22	293635	-	-
23	607232	Trockenfilter	Filtre anti-humidité
24	603966	Thermoventil	Vanne thermique
25	032675	Fühler, Metallnase, 2600 mm	Sonde nez métallique, 2600 mm
26	032675	Fühler, 2600 mm	Sonde, 2600 mm
27	605470	Magnetventil	Vanne solénoïde
28	605440	Spule für Magnetventil	Bobine pour vanne solénoïde
29	604880	Rückschlagventil	Soupape de non-retour
30	293624	-	-
31	293621	-	-
32	602441	Kompressor, kpl.	Compresseur, cpl.
32a	606228	Kompressor	Compresseur
32b	602456	Dichtung	Joint d'étanchéité
32c	602453	Sicherung	Fusible
32d	602455	Deckel	Couverture
32e	602450	Schwingungsdämpfer	Amortisseur
33	069967	Halter für Hygrostat	Support de l'hygrostat
34	516350	Hygrostat	Hygrostat

RU

Поз.	Dantherm Air Handling Nr./№	RU Наименование	-
1	293636	Корпус в комплекте	-
2	517598	Ярлык рабочей панели	-
3	069957	Настенный кронштейн	-
4	526920	Кабельный вход	-
5	600975	Конденсатор	-
6	069931	-	-
7	293736	Вентилятор с каб. 1600 мм	-

Fortsættes/continued overleaf/fortsetzt/Suite à la page suivante/Продолжение на след. стр.

## Reservedele/spare parts/Ersatzteile/Pièces de rechange/Запасные части, CDP 65T

RU

Поз.	Dantherm Air Handling Nr./№	RU Наименование	-
8	069939	-	-
9	293630	-	-
10	069928	-	-
11	069929	-	-
12	600977	Испаритель	-
13	293634	-	-
14	293623	Поддон конденсата	-
15	293643	Лицевая панель	-
15a	033927	Ярлык – CDP 65T	-
16	069950		-
17	517593	Плата управления	-
18	517596	Плоский каб. для платы диодов	-
19	517594	Плата диодов	-
20	524593	2-полюсной контакт	-
21	602444	Электроконденсатор	-
22	293635	-	-
23	607232	Осушитель жидкост. линии	-
24	603966	Термостатич. вентиль	-
25	032675	Датчик, металлич. конец, 2600мм	-
26	032675	Датчик, 2600 мм	-
27	605470	Электромагнитный клапан	-
28	605440	Катушка эл-магн. клапана	-
29	604880	Обратный клапан	-
30	293624	-	-
31	293621	-	-
32	602441	Компрессор в комплекте	-
32a	606228	Компрессор	-
32b	602456	Уплотнитель	-
32c	602453	Предохранитель	-
32d	602455	Заглушка	-
32e	602450	Антивибратор	-
33	069967	Фиксатор гигростата	-
34	516350	Гигростат	-