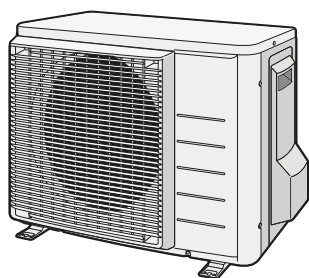




Справочное руководство для монтажника

## Кондиционеры типа «сплит-система» с хладагентом R32



RXJ20M5V1B  
RXJ25M5V1B  
RXJ35M5V1B  
RXA20A5V1B  
RXA25A5V1B  
RXA35A5V1B  
RXM20R5V1B  
RXM25R5V1B  
RXM35R5V1B  
ARXM25R5V1B  
ARXM35R5V1B

RXJ20M5V1B9  
RXJ25M5V1B9  
RXJ35M5V1B9  
RXA20A5V1B9  
RXA25A5V1B9  
RXA35A5V1B9  
RXM20R5V1B9  
RXM25R5V1B9  
RXM35R5V1B9  
ARXM25R5V1B9  
ARXM35R5V1B9

# Содержание

<b>1</b>	<b>Информация о документации</b>	<b>4</b>
1.1	Информация о настоящем документе .....	4
<b>2</b>	<b>Общая техника безопасности</b>	<b>5</b>
2.1	Информация о документации.....	5
2.1.1	Значение предупреждений и символов .....	5
2.2	Для установщика .....	6
2.2.1	Общие требования .....	6
2.2.2	Место установки .....	7
2.2.3	Если применяется хладагент R410A или R32 .....	10
2.2.4	Электрическая система .....	13
<b>3</b>	<b>Меры предосторожности при монтаже</b>	<b>15</b>
<b>4</b>	<b>Информация о блоке</b>	<b>22</b>
4.1	Обзор: информация о блоке .....	22
4.2	Наружный агрегат .....	22
4.2.1	Чтобы распаковать наружный агрегат.....	22
4.2.2	Для снятия аксессуаров с наружного агрегата .....	23
<b>5</b>	<b>Справочная информация о блоках</b>	<b>25</b>
5.1	Обзор: информация об агрегатах и дополнительном оборудовании .....	25
5.2	Идентификация .....	25
5.2.1	Идентификационная табличка: Наружный блок .....	25
<b>6</b>	<b>Монтаж агрегата</b>	<b>26</b>
6.1	Как подготовить место установки .....	26
6.1.1	Требования к месту установки наружного блока.....	27
6.1.2	Дополнительные требования к месту установки наружного блока в холодных погодных условиях .	29
6.2	Снятие/установка панелей агрегата .....	30
6.2.1	Открытие блоков.....	30
6.2.2	Чтобы открыть наружный агрегат .....	30
6.2.3	Закрытие наружного блока.....	31
6.3	Монтаж наружного агрегата .....	31
6.3.1	Монтаж наружного блока .....	31
6.3.2	Меры предосторожности при монтаже наружного блока .....	32
6.3.3	Подготовка монтажной конструкции .....	32
6.3.4	Установка наружного блока.....	33
6.3.5	Обустройство дренажа.....	33
6.3.6	Чтобы избежать опрокидывания наружного агрегата.....	34
<b>7</b>	<b>Монтаж трубопроводов</b>	<b>35</b>
7.1	Подготовка трубопровода хладагента .....	35
7.1.1	Требования к трубопроводам хладагента .....	35
7.1.2	Изоляция трубопровода хладагента.....	36
7.1.3	Перепад высот трубопроводов хладагента .....	36
7.2	Соединение труб трубопровода хладагента .....	36
7.2.1	Подсоединение трубопроводов хладагента .....	36
7.2.2	Меры предосторожности при подсоединении трубопроводов хладагента .....	37
7.2.3	Указания по подсоединению трубопроводов хладагента .....	38
7.2.4	Указания по изгибанию труб .....	39
7.2.5	Развальцовка конца трубы.....	39
7.2.6	Применение запорного клапана с сервисным отверстием .....	40
7.2.7	Подсоединение трубопровода хладагента к наружному блоку .....	42
7.3	Проверка трубопровода хладагента .....	42
7.3.1	Проверка трубопровода хладагента.....	42
7.3.2	Меры предосторожности при проверке трубопроводов хладагента.....	43
7.3.3	Проверка на утечки.....	43
7.3.4	Проведение вакуумной сушки .....	44
<b>8</b>	<b>Заправка хладагентом</b>	<b>46</b>
8.1	Заправка хладагентом .....	46
8.2	О хладагенте .....	47
8.3	Меры предосторожности при заправке хладагента .....	48
8.4	Определение объема дополнительного хладагента .....	48
8.5	Расчёт объема полной перезаправки .....	48
8.6	Дозаправка хладагентом .....	48

8.7	Наклейка этикетки с информацией о фторированных газах, способствующих созданию парникового эффекта.....	49
<b>9</b>	<b>Подключение электрооборудования</b>	<b>50</b>
9.1	Подсоединение электропроводки.....	50
9.1.1	Меры предосторожности при подключении электропроводки.....	50
9.1.2	Рекомендации относительно подсоединения электропроводки.....	52
9.1.3	Характеристики стандартных компонентов электропроводки.....	53
9.2	Подключение электропроводки к наружному блоку.....	53
<b>10</b>	<b>Завершение монтажа наружного агрегата</b>	<b>55</b>
10.1	Завершение монтажа наружного блока.....	55
10.2	Закрытие наружного блока.....	55
<b>11</b>	<b>Конфигурирование</b>	<b>56</b>
11.1	Производственный режим.....	56
11.1.1	Настройка режима для производственных сооружений.....	56
11.2	Энергосбережение в режиме ожидания.....	57
11.2.1	Общее представление об энергосбережении в режиме ожидания.....	57
<b>12</b>	<b>Пусконаладка</b>	<b>58</b>
12.1	Меры предосторожности при вводе в эксплуатацию.....	58
12.2	Предпусковые проверочные операции.....	59
12.3	Перечень проверок во время пуска-наладки.....	59
12.4	Для проведения пробного запуска.....	59
12.5	Запуск наружного агрегата.....	60
<b>13</b>	<b>Передача потребителю</b>	<b>61</b>
<b>14</b>	<b>Техническое и иное обслуживание</b>	<b>62</b>
14.1	Обзор: Техническое и иное обслуживание.....	62
14.2	Техника безопасности при техобслуживании.....	62
14.3	Перечень проверок в рамках ежегодного техобслуживания наружного блока.....	63
14.4	О компрессоре.....	63
<b>15</b>	<b>Возможные неисправности и способы их устранения</b>	<b>64</b>
15.1	Обзор: Устранение неисправностей.....	64
15.2	Меры предосторожности при поиске и устранении неполадок.....	64
15.3	Решение проблем на основе признаков.....	64
15.3.1	Признак: агрегат НЕ производит нагрев или охлаждение должным образом.....	64
15.4	Диагностика неисправностей с помощью светодиода на плате наружного блока.....	65
<b>16</b>	<b>Утилизация</b>	<b>66</b>
16.1	Общее представление: Утилизация.....	66
16.2	Порядок откачки хладагента.....	66
16.3	Для запуска и остановки принудительного охлаждения.....	67
16.3.1	Запуск и остановка работы в режиме принудительного охлаждения выключателем внутреннего блока.....	67
16.3.2	Запуск и остановка работы в режиме принудительного охлаждения через пользовательский интерфейс внутреннего блока.....	67
<b>17</b>	<b>Глоссарий</b>	<b>69</b>

# 1 Информация о документации

## 1.1 Информация о настоящем документе

### Целевая аудитория

Уполномоченные установщики



#### ВНИМАНИЕ!

При выполнении монтажа, сервисного и технического обслуживания, а также производства ремонтных работ и подбора материалов, необходимо проследить за соблюдением инструкций Daikin и требований действующего законодательства. К указанным видам работ допускается только уполномоченный персонал. В странах Европы и в тех регионах, где действуют стандарты IEC, применяется стандарт EN/IEC 60335-2-40.



#### ИНФОРМАЦИЯ

В этом документе рассказывается о порядке монтажа только наружного блока. Порядок установки внутренних блоков (монтаж, подключение трубопроводов хладагента, подключение электропроводки и пр.) см. в соответствующем руководстве по монтажу.

### Комплект документации

Настоящий документ является частью комплекта документации. В полный комплект входит следующее:

- **Общие правила техники безопасности:**
  - Меры предосторожности, с которыми НЕОБХОДИМО ознакомиться, прежде чем приступать к монтажу
  - Формат: Документ (в ящике с наружным блоком)
- **Руководство по монтажу наружного блока:**
  - Инструкции по монтажу
  - Формат: Документ (в ящике с наружным блоком)
- **Справочное руководство для монтажника:**
  - Подготовка к монтажу, справочная информация,...
  - Формат: оцифрованные файлы, размещенные на сайте.

Последние редакции предоставляемой документации доступны на региональном веб-сайте Daikin или у дилера.

Язык оригинальной документации английский. Документация на любом другом языке является переводом.

### Технические данные

- **Подборка** самых свежих технических данных размещена на региональном веб-сайте Daikin (в открытом доступе).
- **Полные** технические данные в самой свежей редакции размещаются на интернет-портале Daikin Business Portal (требуется авторизация).

## 2 Общая техника безопасности

### 2.1 Информация о документации

- Язык оригинальной документации английский. Документация на любом другом языке является переводом.
- Меры предосторожности, описанные в настоящем документе, крайне важны, поэтому их нужно тщательно соблюдать.
- К установке системы и к выполнению всех операций, о которых рассказывается в руководстве по монтажу и в справочнике монтажника, допускаются ТОЛЬКО уполномоченные специалисты по монтажу.

#### 2.1.1 Значение предупреждений и символов



##### **ОПАСНО!**

Обозначает ситуацию, которая приведет к гибели или серьезной травме.



##### **ОПАСНО! ОПАСНОСТЬ ПОРАЖЕНИЯ ЭЛЕКТРИЧЕСКИМ ТОКОМ**

Обозначает ситуацию, которая может привести к поражению электрическим током.



##### **ОПАСНО! ОПАСНОСТЬ ВОЗГОРАНИЯ ИЛИ ОЖОГА**

Обозначает ситуацию, которая может привести к возгоранию или ожогам из-за крайне высоких или, наоборот, низких температур.



##### **ОПАСНО! ОПАСНОСТЬ ВЗРЫВА**

Обозначает ситуацию, которая может привести к взрыву.



##### **ВНИМАНИЕ!**

Обозначает ситуацию, которая может привести к гибели или серьезной травме.



##### **ПРЕДУПРЕЖДЕНИЕ: ВОСПЛАМЕНЯЮЩИЙСЯ МАТЕРИАЛ**



##### **ОСТОРОЖНО!**

Обозначает ситуацию, которая может привести к травме малой или средней тяжести.



##### **ОБРАТИТЕ ВНИМАНИЕ**





Обозначает ситуацию, которая может привести к повреждению оборудования или имущества.







##### **ИНФОРМАЦИЯ**

Обозначает полезные советы или дополнительную информацию.

Обозначения на блоке:

Значок	Пояснения
	Прежде чем приступать к установке оборудования, ознакомьтесь с содержанием руководства по монтажу и эксплуатации, а также с инструкциями по прокладке электропроводки.
	Перед выполнением любых работ по техническому и иному обслуживанию ознакомьтесь с содержанием руководства по техобслуживанию.
	Дополнительную информацию см. в справочном руководстве для монтажника и пользователя.
	В блоке есть вращающиеся детали. Обращайтесь с блоком аккуратно, производя его обслуживание или осмотр.


Обозначения в документации:

Значок	Пояснения
	Название иллюстрации или ссылка на нее. <b>Пример:</b> «  1–3 Название иллюстрации» означает «иллюстрация 3 в разделе 1».
	Название таблицы или ссылка на нее. <b>Пример:</b> «  1–3 Название таблицы» означает «таблица 3 в разделе 1».

## 2.2 Для установщика


### 2.2.1 Общие требования

Если возникли сомнения по поводу установки или эксплуатации блока, обратитесь к продавцу оборудования.




**ОПАСНО! ОПАСНОСТЬ ВОЗГОРАНИЯ ИЛИ ОЖОГА**

- НЕ прикасайтесь к трубопроводу хладагента, трубопроводу воды или внутренним деталям во время эксплуатации или сразу после прекращения эксплуатации системы. Они могут быть слишком горячими или слишком холодными. Подождите, пока они достигнут нормальной температуры. Если необходимо дотронуться до них, наденьте защитные перчатки.
- НЕ дотрагивайтесь до случайно вытекшего хладагента.



**ВНИМАНИЕ!**

Неправильный монтаж или неправильное подключение оборудования или принадлежностей могут привести к поражению электротоком, короткому замыканию, протечкам, возгоранию или повреждению оборудования. Используйте только те принадлежности, дополнительное оборудование и запасные части, которые изготовлены или утверждены Daikin.



**ВНИМАНИЕ!**

Убедитесь, что установка, пробный запуск и используемые материалы соответствуют действующему законодательству (в верхней части инструкций, приведенных в документации Daikin).

**ОСТОРОЖНО!**

При установке, техническом и ином обслуживании системы надевайте средства индивидуальной защиты (перчатки, очки,...).

**ВНИМАНИЕ!**

Полиэтиленовые упаковочные мешки необходимо разрывать и выбрасывать, чтобы дети не могли ими играть. Возможная опасность: удушье.

**ВНИМАНИЕ!**

Примите адекватные меры по недопущению попадания в агрегат мелких животных. При контакте мелких животных с электрическими деталями возможны сбои в работе блока, задымление или возгорание.

**ОСТОРОЖНО!**

НЕ прикасайтесь к воздухозаборнику или к алюминиевым пластинам блока.

**ОСТОРОЖНО!**

- НЕ ДОПУСКАЕТСЯ размещать любые предметы и оборудование на агрегате.
- НЕ ДОПУСКАЕТСЯ залезать на блок, сидеть и стоять на нем.

**ОБРАТИТЕ ВНИМАНИЕ**

Чтобы избежать проникновения воды, работы на наружном агрегате лучше всего выполнять в сухую погоду.

В соответствии с действующими нормативами может быть необходимо наличие журнала со следующей информацией: данные об техническом обслуживании, ремонтные работы, результаты проверок, периоды отключения,...

Кроме того, в **ОБЯЗАТЕЛЬНОМ** порядке размещается на видном месте следующая информация:

- инструкция по аварийному отключению системы
- название и адрес пожарной службы, полиции и больницы
- название, адрес и номер круглосуточного телефона для получения помощи.

Руководящие указания по техническому паспорту для стран Западной Европы изложены в стандарте EN378.

### 2.2.2 Место установки

- Вокруг агрегата должно быть достаточно свободного места для обслуживания и циркуляции воздуха.
- Проследите за тем, чтобы место монтажа выдерживало вес и вибрацию блока.
- Проследите за тем, чтобы пространство хорошо проветривалось. НЕ перекрывайте вентиляционные отверстия.
- Убедитесь, что агрегат стоит ровно.

Агрегат **НЕЛЬЗЯ** устанавливать в перечисленных далее местах:

- В потенциально взрывоопасной атмосфере.

- Где установлено оборудование, излучающее электромагнитные волны. Электромагнитные волны могут помешать функционированию системы управления и вызвать сбои в работе агрегата.
- Где существует риск возгорания вследствие утечки горючих газов (например, разбавитель для краски или бензин), суспензии углеродного волокна или воспламеняемой пыли.
- Где выделяются коррозионные испарения (например, пары серной кислоты). Коррозия медных труб и мест пайки может привести к утечке хладагента.

### Инструкции по работе с оборудованием, в котором применяется хладагент R32



#### **ПРЕДУПРЕЖДЕНИЕ: СЛАБО ВОСПЛАМЕНЯЮЩИЙСЯ МАТЕРИАЛ**

Залитый в блок хладагент R32 умеренно горюч.



#### **ВНИМАНИЕ!**

- ЗАПРЕЩАЕТСЯ проделывать отверстия и подвергать воздействию огня.
- Любые действия по ускорению разморозки или чистке оборудования, помимо рекомендованных изготовителем, НЕ допускаются.
- Учтите, что хладагент R32 запаха НЕ имеет.



#### **ВНИМАНИЕ!**

Оборудование размещается таким образом, чтобы не допустить механических повреждений, в помещении указанной далее площади с хорошей вентиляцией, без постоянно действующих источников возгорания (напр., открытого огня, оборудования, работающего на газе, или действующих электрообогревателей).



#### **ВНИМАНИЕ!**

При выполнении монтажа, сервисного и технического обслуживания, а также ремонтных работ, необходимо проследить за соблюдением инструкций Daikin и требований действующего законодательства (напр., общегосударственных правил эксплуатации газового оборудования). К указанным видам работ допускаются только уполномоченный персонал.



#### **ВНИМАНИЕ!**

Если одно или несколько помещений соединены с блоком через систему трубопроводов, проследите за соблюдением изложенных далее условий:

- полное отсутствие источников возгорания (напр., открытого огня, работающих газовых приборов или электрообогревателей), если площадь помещения не достигает минимально допустимой величины А (м<sup>2</sup>);
- отсутствие в составе системы трубопроводов вспомогательного оборудования, способного привести к самовозгоранию (напр., поверхностей, нагреваемых до температуры свыше 700°C, или электрических выключателей);
- использование в системе трубопроводов только такого вспомогательного оборудования, которое одобрено изготовителем;
- воздухозаборник И выпускное отверстие напрямую соединены трубопроводами с помещением. НЕЛЬЗЯ прокладывать трубопроводы от воздухозаборника или выпускного отверстия в пустотах, например, в подвесном потолке.



**ОБРАТИТЕ ВНИМАНИЕ**

- Необходимо принимать меры по предотвращению слишком сильной вибрации или пульсации трубопроводов хладагента.
- Трубопроводы, защитные и крепежные приспособления нуждаются в максимально возможной защите от воздействия неблагоприятных внешних условий.
- Необходимо предусмотреть возможность удлинения или, наоборот, укорачивания слишком длинных участков трубопроводов.
- Трубопроводы систем охлаждения проектируются и прокладываются таким образом, чтобы свести к минимуму риск повреждения системы гидродинамическим ударом.
- Находящееся в помещениях оборудование и трубопроводы необходимо прочно закрепить и защитить от непреднамеренного повреждения, например, при перестановке мебели или проведении ремонтных работ.

**ОСТОРОЖНО!**

НЕЛЬЗЯ пользоваться огнеопасными средствами при поиске или обнаружении протечек хладагента.

**ОБРАТИТЕ ВНИМАНИЕ**

- ЗАПРЕЩАЕТСЯ повторное использование бывших в употреблении трубных соединений и медных прокладок.
- Для проведения технического обслуживания в обязательном порядке предусматривается свободный доступ к трубным соединениям между компонентами системы циркуляции хладагента.

**Требования к монтажному пространству****ВНИМАНИЕ!**

Площадь помещения, где устанавливается, эксплуатируется и хранится оборудование, содержащее хладагент R32, ДОЛЖНА превышать минимальную площадь (м<sup>2</sup>), указанную ниже в таблице А. Это распространяется на:

- внутренние блоки **без** датчика протечки хладагента, если же внутренний блок **оснащен** датчиком протечки хладагента, см. руководство по монтажу
- наружные блоки, смонтированные или хранящиеся в помещениях (напр., в зимнем саду, гараже или машинном зале)

**ОБРАТИТЕ ВНИМАНИЕ**

- Необходимо обеспечить защиту трубопроводов от физического повреждения.
- Прокладку трубопроводов необходимо свести к минимуму.

**Расчет минимальной площади помещения**

- 1 Рассчитать общее количество хладагента, заправленного в систему (= заводская заправка ① + ② дополнительно заправленный объем хладагента).

Contains fluorinated greenhouse gases

R32  
GWP: xxx

① =  kg

② =  kg

① + ② =  kg

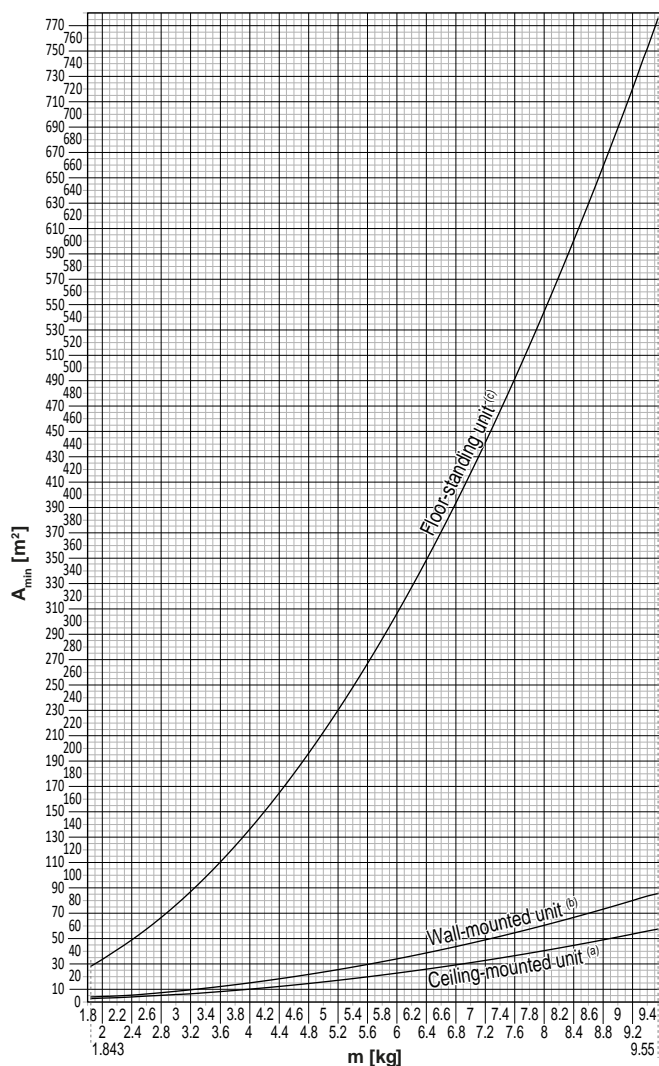
$\frac{\text{GWP} \times \text{kg}}{1000} =$   tCO<sub>2</sub>eq

2 Выбрать подходящий график или таблицу.

- Для внутренних блоков: Смонтирован ли блок на потолке, стене или стоит на полу?
- Если речь идет о наружных блоках, установленных или хранящихся в помещениях, определить высоту монтажа:

Если высота монтажа составляет...	Пользуйтесь графиком или таблицей для...
<1,8 м	напольных блоков
1,8≤x<2,2 м	настенных блоков
≥2,2 м	потолочных блоков

3 Рассчитайте минимальную площадь помещения по графику или таблице.



Ceiling-mounted unit <sup>(a)</sup>		Wall-mounted unit <sup>(b)</sup>		Floor-standing unit <sup>(c)</sup>	
m (kg)	A <sub>min</sub> (m²)	m (kg)	A <sub>min</sub> (m²)	m (kg)	A <sub>min</sub> (m²)
≤1.842	—	≤1.842	—	≤1.842	—
1.843	3.64	1.843	4.45	1.843	28.9
2.0	3.95	2.0	4.83	2.0	34.0
2.2	4.34	2.2	5.31	2.2	41.2
2.4	4.74	2.4	5.79	2.4	49.0
2.6	5.13	2.6	6.39	2.6	57.5
2.8	5.53	2.8	7.41	2.8	66.7
3.0	5.92	3.0	8.51	3.0	76.6
3.2	6.48	3.2	9.68	3.2	87.2
3.4	7.32	3.4	10.9	3.4	98.4
3.6	8.20	3.6	12.3	3.6	110
3.8	9.14	3.8	13.7	3.8	123
4.0	10.1	4.0	15.1	4.0	136
4.2	11.2	4.2	16.7	4.2	150
4.4	12.3	4.4	18.3	4.4	165
4.6	13.4	4.6	20.0	4.6	180
4.8	14.6	4.8	21.8	4.8	196
5.0	15.8	5.0	23.6	5.0	213
5.2	17.1	5.2	25.6	5.2	230
5.4	18.5	5.4	27.6	5.4	248
5.6	19.9	5.6	29.7	5.6	267
5.8	21.3	5.8	31.8	5.8	286
6.0	22.8	6.0	34.0	6.0	306
6.2	24.3	6.2	36.4	6.2	327
6.4	25.9	6.4	38.7	6.4	349
6.6	27.6	6.6	41.2	6.6	371
6.8	29.3	6.8	43.7	6.8	394
7.0	31.0	7.0	46.3	7.0	417
7.2	32.8	7.2	49.0	7.2	441
7.4	34.7	7.4	51.8	7.4	466
7.6	36.6	7.6	54.6	7.6	492
7.8	38.5	7.8	57.5	7.8	518
8	40.5	8	60.5	8	545
8.2	42.6	8.2	63.6	8.2	572
8.4	44.7	8.4	66.7	8.4	601
8.6	46.8	8.6	69.9	8.6	629
8.8	49.0	8.8	73.2	8.8	659
9	51.3	9	76.6	9	689
9.2	53.6	9.2	80.0	9.2	720
9.4	55.9	9.4	83.6	9.4	752
9.55	57.7	9.55	86.2	9.55	776

- m** Общее количество хладагента в системе
- A<sub>min</sub>** Минимальная площадь помещения
- (a)** Ceiling-mounted unit (= потолочный блок)
- (b)** Wall-mounted unit (= настенный блок)
- (c)** Floor-standing unit (= напольный блок)

2.2.3 Если применяется хладагент R410A или R32

Если применимо. Дополнительные сведения см. в руководстве по монтажу или в справочном руководстве для монтажника.

**ОБРАТИТЕ ВНИМАНИЕ**

Убедитесь, что установка трубопровода хладагента соответствует действующим нормативам. В Европе применяется стандарт EN378.

**ОБРАТИТЕ ВНИМАНИЕ**

Проследите за тем, чтобы прокладываемые по месту эксплуатации трубопроводы и выполняемые соединения НЕ подвергались воздействию механического напряжения.

**ВНИМАНИЕ!**

В ходе пробных запусков НИ В КОЕМ СЛУЧАЕ не давайте давление в систему, превышающее максимально допустимое (указано на паспортной табличке блока).

**ВНИМАНИЕ!**

В случае утечки хладагента примите надлежащие меры предосторожности. Если происходит утечка хладагента, немедленно проветрите помещение. Возможные риски:

- Избыточная концентрация хладагента в закрытом помещении может привести к недостатку кислорода.
- Контакт паров хладагента с огнем может привести к выделению ядовитого газа.

**ОПАСНО! ОПАСНОСТЬ ВЗРЫВА**

**Откачка хладагента в случае протечки.** Правило, которое необходимо соблюдать при откачке хладагента из системы в случае его протечки:

- НЕЛЬЗЯ пользоваться автоматической функцией откачки из блока, обеспечивающей сбор всего хладагента из системы с его закачкой в наружный блок. **Возможное следствие:** Самовозгорание и взрыв работающего компрессора из-за поступления в него воздуха.
- Пользуйтесь отдельной системой рекуперации, чтобы НЕ включать компрессор блока.

**ВНИМАНИЕ!**

Использованный хладагент НЕОБХОДИМО собрать. ЗАПРЕЩАЕТСЯ сбрасывать хладагент непосредственно в окружающую среду. Воспользуйтесь вакуумным насосом для вакуумирования системы.

**ОБРАТИТЕ ВНИМАНИЕ**

После соединения всех труб убедитесь в отсутствии утечки. Для обнаружения утечек используйте азот.

**ОБРАТИТЕ ВНИМАНИЕ**

- Во избежание поломки компрессора НЕ заправляйте хладагент сверх указанного количества.
- Когда требуется вскрыть контур циркуляции хладагента, обращаться с хладагентом НЕОБХОДИМО в соответствии с действующим законодательством.





**ВНИМАНИЕ!**

Убедитесь в том, что в системе отсутствует кислород. Хладагент можно заправлять только после выполнения проверки на утечки и осушки вакуумом.

**Возможное следствие:** самовоспламенение и взрыв компрессора по причине поступления кислорода в работающий компрессор.

- Если необходима дозаправка, см. паспортную табличку на блоке. В ней указан тип хладагента и его необходимое количество.
- Заправка блока хладагентом произведена на заводе, но в зависимости от размера труб и протяженности трубопровода некоторые системы необходимо дозаправить хладагентом.
- Используйте только инструменты, специально предназначенные для работы с используемым в системе типом хладагента, чтобы обеспечить сопротивление давлению и предотвратить попадание в систему посторонних частиц.
- Заправьте жидкий хладагент следующим образом:

Если	То
Предусмотрена трубка сифона (т. е. на баллоне имеется отметка “Установлен сифон для заправки жидкости”)	Не переворачивайте баллон при заправке. 
НЕ предусмотрена трубка сифона	Осуществляйте заправку при перевернутом вверх дном баллоне. 

- Цилиндры с хладагентом следует открывать постепенно.
- Хладагент заправляется в жидком состоянии. Дозаправка в газовой фазе может привести к нарушению нормальной работы системы.



**ОСТОРОЖНО!**

После завершения или временного прерывания заправки немедленно перекройте клапан резервуара с хладагентом. Если клапан сразу же НЕ перекроить, заправка может продолжаться под действием остаточного давления.

**Возможное следствие:** Недопустимое количество хладагента.

## 2.2.4 Электрическая система

**ОПАСНО! ОПАСНОСТЬ ПОРАЖЕНИЯ ЭЛЕКТРИЧЕСКИМ ТОКОМ**

- Прежде чем снимать крышку распределительной коробки, подключать электропроводку или дотрагиваться до электрических компонентов необходимо полностью ОТКЛЮЧИТЬ электропитание.
- Перед обслуживанием отключите электропитание более чем на 10 минут и убедитесь в отсутствии напряжения на контактах емкостей основной цепи или электрических деталях. Перед тем как касаться деталей, убедитесь, что напряжение на них НЕ превышает 50 В постоянного тока. Расположение контактов показано на электрической схеме.
- НЕ дотрагивайтесь до электрических деталей влажными руками.
- НЕ оставляйте агрегат без присмотра со снятой сервисной панелью.

**ВНИМАНИЕ!**

Если НЕТ заводской установки, то стационарная проводка в ОБЯЗАТЕЛЬНОМ порядке дополнительно оснащается главным выключателем или другими средствами разъединения по всем полюсам в соответствии с условиями категории перенапряжения III.

**ВНИМАНИЕ!**

- Используйте ТОЛЬКО медные провода.
- Убедитесь в том, что электропроводка по месту установки системы соответствует действующим законодательным нормам.
- Прокладка электропроводки ОБЯЗАТЕЛЬНО должна осуществляться в соответствии с прилагаемыми к аппарату схемами.
- НИ В КОЕМ СЛУЧАЕ НЕ сдавливайте собранные в пучок кабели, следите за тем, чтобы они не соприкасались с трубами и острыми краями. Проследите за тем, чтобы на разъемы клемм не оказывалось внешнее давление.
- Обязательно выполните заземление. НЕ ДОПУСКАЕТСЯ заземление блока на трубопроводы инженерных сетей, разрядники и телефонные линии. ненадежное заземление может привести к поражению электрическим током.
- Для питания системы необходима отдельная цепь электропитания. НЕ ДОПУСКАЕТСЯ подключение к электрической цепи, которая уже подает питание на другое оборудование.
- Проследите за установкой предохранителей или размыкателей цепи.
- Необходимо установить предохранитель утечки на землю. невыполнение этого требования может привести к поражению электрическим током или к возгоранию.
- Устанавливая средство защиты от утечки на землю, убедитесь в том, что оно совместимо с инвертором (устойчиво к электрическому шуму высокой частоты). Это позволит избежать ложных срабатываний средства защиты.

**ОСТОРОЖНО!**

- При подсоединении электропитания сначала необходимо подсоединить кабель заземления, а затем выполнить токоподводящие соединения.
- При отсоединении электропитания сначала необходимо отсоединить токоподводящие соединения, а затем – соединение с землей.
- Длина проводов между креплением электропроводки питания и самой клеммной колодкой должна быть такой, чтобы токоподводящие провода натягивались прежде чем окажется натянут провод заземления в случае натяжения электропроводки питания при ослаблении ее крепления.



### ОБРАТИТЕ ВНИМАНИЕ

Меры предосторожности при прокладке электропроводки питания:



- НЕ подключайте к клеммной колодке электропитания провода разной толщины (люфт в контактах электропроводки питания может привести к перегреву).
- Подключать провода одинаковой толщины следует, как показано на рисунке выше.
- Подсоедините провод электропитания и надежно зафиксируйте его во избежание воздействия внешнего давления на клеммную колодку.
- Для затяжки винтов клемм используйте соответствующую отвертку. Отвертка с маленькой головкой повредит головку и сделает адекватную затяжку невозможной.
- Излишнее затягивание винтов клемм может привести к их поломке.



### ВНИМАНИЕ!

- По окончании всех электротехнических работ проверьте надежность крепления каждой электродетали и каждой клеммы внутри блока электродеталей.
- Перед запуском агрегата убедитесь, что все крышки закрыты.



### ОБРАТИТЕ ВНИМАНИЕ

Применимо только в случае трехфазного питания и пуска компрессора посредством ВКЛЮЧЕНИЯ/ВЫКЛЮЧЕНИЯ.

Если существует вероятность обратной фазы после мгновенного отключения питания и подачи и отключения напряжения в ходе работы системы, подключите в определенном месте цепь защиты обратной фазы. Работа устройства в обратной фазе может послужить причиной поломки компрессора и других компонентов.

## 3 Меры предосторожности при монтаже

Изложенные далее указания и меры предосторожности обязательны к соблюдению.

### Монтаж блока (см. раздел «6 Монтаж агрегата» [▶ 26])



#### ВНИМАНИЕ!

Монтаж должен производиться монтажником; материалы и способы монтажа должны соответствовать требованиям действующего законодательства. В странах Европы применяется стандарт EN378.

### Место установки оборудования (см. раздел «6.1 Как подготовить место установки» [▶ 26])



#### ОСТОРОЖНО!

- Проверьте, выдерживает ли место установки вес блока. Неверно выполненный монтаж чреват опасностью. По той же причине может возникать вибрация или посторонний шум.
- Обеспечьте наличие свободного пространства для обслуживания.
- Во избежание вибрации НЕЛЬЗЯ устанавливать блок так, чтобы он соприкасался с потолком или стенами.



#### ВНИМАНИЕ!

Оборудование размещается в помещении без постоянно действующих источников возгорания (напр., открытого огня, оборудования, работающего на газе, или действующих электрообогревателей).

### Открываем и закрываем блок (см. раздел «6.2 Снятие/установка панелей агрегата» [▶ 30])



#### ОПАСНО! ОПАСНОСТЬ ПОРАЖЕНИЯ ЭЛЕКТРИЧЕСКИМ ТОКОМ

НЕ оставляйте блок без присмотра со снятой сервисной панелью.



#### ОПАСНО! ОПАСНОСТЬ ВОЗГОРАНИЯ ИЛИ ОЖОГА



#### ОПАСНО! ОПАСНОСТЬ ПОРАЖЕНИЯ ЭЛЕКТРИЧЕСКИМ ТОКОМ

**Подсоединение трубопроводов хладагента (см. раздел «7.2 Соединение труб трубопровода хладагента» [▶ 36])**



**ОСТОРОЖНО!**

- С блоками, заправленными хладагентом R32 до транспортировки, запрещается производить сварочные и паяльные работы по месту установки.
- При монтаже системы охлаждения соединение ее компонентов, хотя бы один из которых заправлен хладагентом, выполняется с соблюдением изложенных далее требований: в помещениях, где находятся люди, запрещается применять разборные соединения компонентов системы, заправленной хладагентом R32, за исключением непосредственного соединения внутреннего блока с трубопроводами по месту установки. Внутренние блоки непосредственно подсоединяются к трубопроводам по месту установки с помощью разборных соединений.



**ОСТОРОЖНО!**

- Используйте закрепленную на блоке накидную гайку.
- Чтобы предотвратить утечку газа, нанесите фреоновое масло только на внутреннюю поверхность раструба. Используйте фреоновое масло, предназначенное для хладагента R32.
- ЗАПРЕЩАЕТСЯ повторное использование трубных соединений.



**ОСТОРОЖНО!**

- НЕ применяйте на развальцованной детали минеральное масло.
- НЕ используйте повторно трубы от прошлых установок.
- На блоки с хладагентом R32 НЕЛЬЗЯ устанавливать осушители, которые могут существенно сократить срок службы блоков. Осушающий материал может расплавить и повредить систему.



**ВНИМАНИЕ!**

Обеспечьте надежность соединений трубопровода хладагента, прежде чем запускать компрессор. Если во время работы компрессора трубопроводы хладагента НЕ закреплены, а запорный вентиль открыт, то всасывание воздуха приводит к отклонению давления в контуре хладагента от нормы, что чревато повреждением оборудования и даже нанесением травмы.



**ОСТОРОЖНО!**

- Неполная развальцовка может привести к утечке газообразного хладагента.
- Развальцованные концы НЕЛЬЗЯ использовать повторно. Во избежание утечки газообразного хладагента следует использовать новые развальцованные концы.
- Используйте накидные гайки, которые входят в комплект поставки блока. Применение других накидных гаек может привести к утечке хладагента.



**ОСТОРОЖНО!**

ЗАПРЕЩАЕТСЯ открывать клапаны и вентили, если развальцовка труб не завершена. Это может привести к утечке газообразного хладагента.



**ОПАСНО! ОПАСНОСТЬ ВЗРЫВА**

НЕ запускайте блок, если он вакуумирован.



**Заправка хладагентом (см. раздел «8 Заправка хладагентом» [▶ 46])****ВНИМАНИЕ!**

Хладагент в блоке умеренно горюч и обычно НЕ вытекает. В случае утечки в помещении контакт хладагента с пламенем горелки, нагревателем или кухонной плитой может привести к возгоранию или образованию вредного газа.

Выключите все огнеопасные нагревательные устройства, проветрите помещение и свяжитесь с дилером, у которого вы приобрели агрегат.

НЕ пользуйтесь блоком до тех пор, пока специалист сервисной службы не подтвердит восстановление исправности узлов, в которых произошла утечка хладагента.

**ВНИМАНИЕ!**

- Пользуйтесь только хладагентом R32. Другие вещества могут вызвать взрывы и несчастные случаи.
- Хладагент R32 содержит фторированные парниковые газы. Значение потенциала глобального потепления (GWP) составляет 675. НЕ выпускайте эти газы в атмосферу.
- При заправке хладагентом ОБЯЗАТЕЛЬНО надевайте защитные перчатки и очки.

**ОСТОРОЖНО!**

Во избежание поломки компрессора НЕ заправляйте больше хладагента, чем указано.

**ВНИМАНИЕ!**

НЕ допускайте попадания случайно вытекшего хладагента на кожу. Это может нанести глубокие раны, вызванные обморожением.

**Монтаж электрических компонентов (см. раздел «9 Подключение электрооборудования» [▶ 50])****ВНИМАНИЕ!**

Монтаж оборудования выполняется в соответствии с общегосударственными нормативами прокладки электропроводки.

**ВНИМАНИЕ!**

- К прокладке электропроводки допускаются ТОЛЬКО аттестованные электрики в СТРОГОМ соответствии с действующим законодательством.
- Электрические соединения подключаются к стационарной проводке.
- Все электрическое оборудование и материалы, приобретаемые по месту монтажа, ДОЛЖНЫ соответствовать требованиям действующего законодательства.



#### **ВНИМАНИЕ!**

- Если отсутствует нейтраль электропитания или она не соответствует нормативам, возможно повреждение оборудования.
- Необходимо установить надлежащее заземление. НЕ ДОПУСКАЕТСЯ заземление агрегата на трубопровод инженерных сетей, разрядник и заземление телефонных линий. Ненадежное заземление может привести к поражению электрическим током.
- Установите необходимые предохранители или автоматические прерыватели.
- Обязательно прикрепляйте кабель с помощью стяжек, так чтобы он НЕ касался острых кромок или труб, особенно со стороны высокого давления.
- Не допускается использование проводки с отводами и скрученными многожильными кабелями удлинителей и соединений звездой. Это может вызвать перегрев, поражение электрическим током или возгорание.
- НЕ допускается установка фазокомпенсаторного конденсатора, так как агрегат оборудован инвертором. Фазокомпенсаторный конденсатор снижает производительность и может вызвать несчастные случаи.



#### **ВНИМАНИЕ!**

Для электропитания **ОБЯЗАТЕЛЬНО** используйте многожильные кабели.



#### **ВНИМАНИЕ!**

Используйте автоматический выключатель с размыканием всех полюсов, причем зазоры между точками контакта должны составлять не менее 3 мм, чтобы обеспечить разъединение по всем полюсам в соответствии с условиями категории перенапряжения III.



#### **ВНИМАНИЕ!**

Во избежание опасности замена поврежденного кабеля электропитания производится **ТОЛЬКО** изготовителем, сотрудником сервисной службы или иным квалифицированным специалистом.



#### **ВНИМАНИЕ!**

**ЗАПРЕЩАЕТСЯ** самостоятельно подводить к внутреннему блоку электропитание. Это может привести к поражению электрическим током или возгоранию.



#### **ВНИМАНИЕ!**

- НЕ используйте приобретаемые на месте электрические детали внутри изделия.
- **ЗАПРЕЩАЕТСЯ** разветвление электропроводки дренажного насоса и пр. от клеммной колодки. Это может привести к поражению электрическим током или возгоранию.



#### **ВНИМАНИЕ!**

Держите соединительную проводку на расстоянии от медных трубок без термоизоляции, которые подвержены сильному нагреву.



#### **ОПАСНО! ОПАСНОСТЬ ПОРАЖЕНИЯ ЭЛЕКТРИЧЕСКИМ ТОКОМ**

Электропитание подается на все электрические детали (в том числе термисторы). Не прикасайтесь к ним голыми руками.

**ОПАСНО! ОПАСНОСТЬ ПОРАЖЕНИЯ ЭЛЕКТРИЧЕСКИМ ТОКОМ**

Перед обслуживанием отключите электропитание более чем на 10 минут и убедитесь в отсутствии напряжения на контактах емкостей основной цепи или электрических деталях. Перед тем как касаться деталей, убедитесь, что напряжение на них НЕ превышает 50 В постоянного тока. Расположение контактов показано на электрической схеме.

**Завершение монтажа внутреннего блока (см. раздел «10 Завершение монтажа наружного агрегата» [ > 55])**

**ОПАСНО! ОПАСНОСТЬ ПОРАЖЕНИЯ ЭЛЕКТРИЧЕСКИМ ТОКОМ**

- Проследите за тем, чтобы система была правильно заземлена.
- Перед проведением обслуживания выключайте электропитание.
- Установите распределительную коробку перед включением электропитания.

**Конфигурация (см. раздел «11 Конфигурирование» [ > 56])**

**ВНИМАНИЕ!**

Прежде чем подсоединять или отсоединять разъем, проверьте, отключено ли электропитание.

**Пусконаладочные работы (см. раздел «12 Пусконаладка» [ > 58])**

**ОПАСНО! ОПАСНОСТЬ ПОРАЖЕНИЯ ЭЛЕКТРИЧЕСКИМ ТОКОМ****ОПАСНО! ОПАСНОСТЬ ВОЗГОРАНИЯ ИЛИ ОЖОГА****ОСТОРОЖНО!**

**НЕ выполняйте пробный запуск во время проведения работ с внутренними блоками.**

Во время пробного запуска будет работать НЕ только наружный блок, но и подключенные к нему внутренние блоки. Работать с внутренним блоком при выполнении пробного запуска опасно.

**ОСТОРОЖНО!**

НЕ вставляйте пальцы, а также палки и другие предметы в отверстия для забора и выпуска воздуха. НЕ снимайте решетку вентилятора. Когда вентилятор вращается на высокой скорости, это может привести к травме.

**Техническое и иное обслуживание (см. раздел «14 Техническое и иное обслуживание» [ > 62])**

**ОПАСНО! ОПАСНОСТЬ ПОРАЖЕНИЯ ЭЛЕКТРИЧЕСКИМ ТОКОМ****ОПАСНО! ОПАСНОСТЬ ВОЗГОРАНИЯ ИЛИ ОЖОГА**



#### **ВНИМАНИЕ!**

- Прежде чем начать какую бы то ни было проверку или ремонт, **ОБЯЗАТЕЛЬНО** отключите автомат защиты на распределительном щитке, извлеките предохранители и переведите предохранительные устройства в разомкнутое состояние.
- Во избежание поражения током высокого напряжения **НЕ** прикасайтесь к находившимся под напряжением деталям в течение 10 минут после отключения питания.
- Обратите внимание на то, что некоторые отделы блока электрических компонентов горячие.
- Следите за тем, чтобы **НЕ** дотрагиваться до токопроводящей части.
- **НЕ ДОПУСКАЕТСЯ** промывка блока струей воды. Это может привести к поражению электрическим током или возгоранию.



#### **ОПАСНО! ОПАСНОСТЬ ПОРАЖЕНИЯ ЭЛЕКТРИЧЕСКИМ ТОКОМ**

- Работайте только с компрессором в составе системы с заземлением.
- Прежде чем приступать к обслуживанию компрессора, отключите электропитание.
- По окончании обслуживания установите на место крышку распределительной коробки и сервисную крышку.



#### **ОСТОРОЖНО!**

Обязательно пользуйтесь защитными очками и перчатками.



#### **ОПАСНО! ОПАСНОСТЬ ВЗРЫВА**

- Чтобы снять компрессор, используйте труборез.
- **НЕ** используйте паяльную лампу.
- Используйте только утвержденные хладагенты и смазочные материалы.



#### **ОПАСНО! ОПАСНОСТЬ ВОЗГОРАНИЯ ИЛИ ОЖОГА**

**НЕ** дотрагивайтесь до компрессора голыми руками.

**Поиск и устранение неисправностей (см. раздел «15 Возможные неисправности и способы их устранения» [▶ 64])**



#### **ОПАСНО! ОПАСНОСТЬ ПОРАЖЕНИЯ ЭЛЕКТРИЧЕСКИМ ТОКОМ**



#### **ОПАСНО! ОПАСНОСТЬ ВОЗГОРАНИЯ ИЛИ ОЖОГА**

**ВНИМАНИЕ!**

- Перед проведением проверки распределительной коробки блока **ОБЯЗАТЕЛЬНО** проследите за тем, чтобы блок был отключен от сети. Выключите соответствующий автоматический выключатель.
- Если сработало защитное устройство, отключите блок от сети электропитания и найдите причину срабатывания защиты, только после этого можно возвращать устройство в исходное состояние. **НИКОГДА** не закорачивайте защитные устройства и не меняйте их заводские настройки, заданные по умолчанию. При невозможности установить причину проблемы обратитесь к дилеру.

**ВНИМАНИЕ!**

Во избежание опасности из-за непреднамеренного сброса термовыключателя, данное устройство **НЕЛЬЗЯ** подключать к внешнему переключателю (например, к таймеру) или к цепи, которая регулярно включается и выключается устройством.

**ОПАСНО! ОПАСНОСТЬ ПОРАЖЕНИЯ ЭЛЕКТРИЧЕСКИМ ТОКОМ**

- Когда блок не работает, светодиоды на плате выключаются в целях экономии электроэнергии.
- Даже когда светодиоды не светятся, клеммная колодка и плата могут оставаться под напряжением.

## 4 Информация о блоке

### 4.1 Обзор: информация о блоке

В этом разделе рассказывается о том, что нужно сделать после доставки ящика с наружным блоком к месту установки.

Соблюдайте следующие меры предосторожности:

- Непосредственно после доставки блок **ОБЯЗАТЕЛЬНО** нужно проверить на предмет повреждений. Обо всех повреждениях **НЕОБХОДИМО** сразу же поставить в известность представителя компании-перевозчика.
- Старайтесь доставить агрегат как можно ближе к месту монтажа, не извлекая его из упаковки — это сведет к минимуму вероятность механических повреждений при транспортировке.
- Заранее наметьте путь, по которому будете заносить блок в помещение.
- При перемещении блока необходимо иметь ввиду следующее:



Хрупкий блок требует осторожного обращения.



Не переворачивайте блок во избежание повреждения.



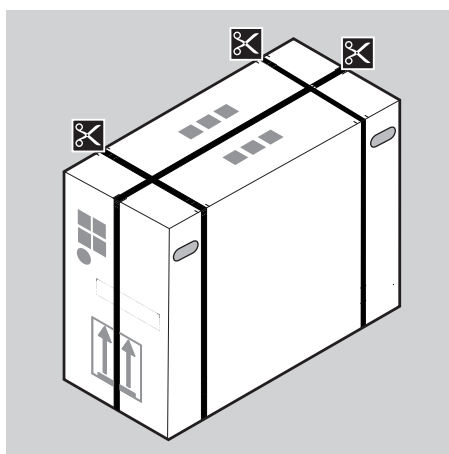
Оберегайте блок от дождя и влаги.

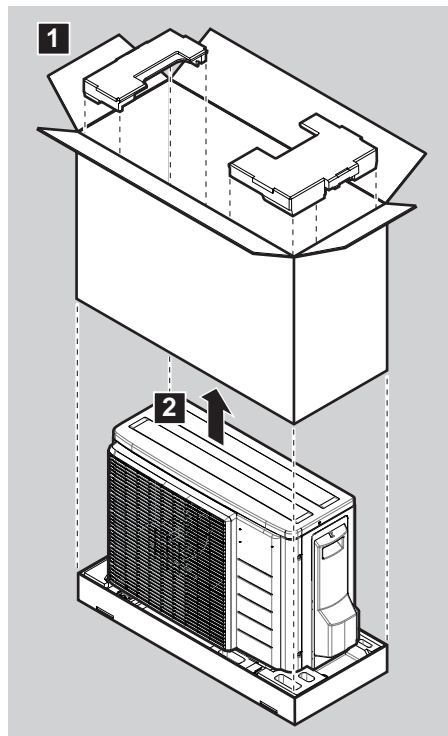


К перемещению ящика с блоком допускается **НЕ МЕНЕЕ** 2 человек.

### 4.2 Наружный агрегат

#### 4.2.1 Чтобы распаковать наружный агрегат



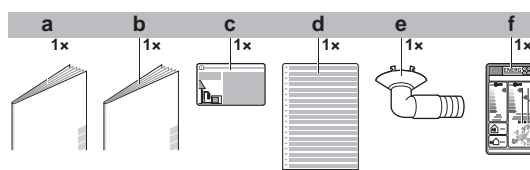


#### 4.2.2 Для снятия аксессуаров с наружного агрегата

- 1 Поднимите наружный блок.



- 2 Извлеките принадлежности из нижней части упаковки.



- Общие правила техники безопасности
- Руководство по монтажу наружного блока

- c** Этикетка с информацией о фторированных газах, способствующих парниковому эффекту
- d** Этикетка о наличии фторсодержащих парниковых газов на нескольких языках
- e** Сливная пробка (находится на дне упаковочной коробки)
- f** Маркировка энергоэффективности



## 5 Справочная информация о блоках



### ПРЕДУПРЕЖДЕНИЕ: СЛАБО ВОСПЛАМЕНЯЮЩИЙСЯ МАТЕРИАЛ

Залитый в блок хладагент R32 умеренно горюч.

### 5.1 Обзор: информация об агрегатах и дополнительном оборудовании

Вот какие сведения изложены в этом разделе:

- Как распознать наружный блок?

### 5.2 Идентификация

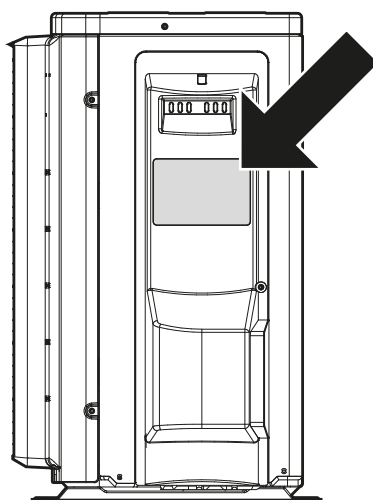


### ОБРАТИТЕ ВНИМАНИЕ

При одновременной установке или обслуживании нескольких агрегатов НЕ допускается переключение сервисных панелей между различными моделями.

#### 5.2.1 Идентификационная табличка: Наружный блок

##### Местоположение



## 6 Монтаж агрегата



### ВНИМАНИЕ!

Монтаж должен производиться монтажником; материалы и способы монтажа должны соответствовать требованиям действующего законодательства. В странах Европы применяется стандарт EN378.

### Содержание раздела

6.1	Как подготовить место установки .....	26
6.1.1	Требования к месту установки наружного блока .....	27
6.1.2	Дополнительные требования к месту установки наружного блока в холодных погодных условиях .....	29
6.2	Снятие/установка панелей агрегата .....	30
6.2.1	Открытие блоков .....	30
6.2.2	Чтобы открыть наружный агрегат.....	30
6.2.3	Закрытие наружного блока .....	31
6.3	Монтаж наружного агрегата.....	31
6.3.1	Монтаж наружного блока.....	31
6.3.2	Меры предосторожности при монтаже наружного блока .....	32
6.3.3	Подготовка монтажной конструкции .....	32
6.3.4	Установка наружного блока .....	33
6.3.5	Обустройство дренажа .....	33
6.3.6	Чтобы избежать опрокидывания наружного агрегата .....	34

### 6.1 Как подготовить место установки

Блок НЕЛЬЗЯ устанавливать в местах, часто используемых в качестве рабочих. При проведении строительных работ (например, шлифовки), когда образуется большое количество пыли, блок НЕОБХОДИМО накрывать.

Место установки должно обеспечивать достаточное пространство для перемещения блока и обратной установки на место.



### ОСТОРОЖНО!

- Проверьте, выдерживает ли место установки вес блока. Неверно выполненный монтаж чреват опасностью. По той же причине может возникать вибрация или посторонний шум.
- Обеспечьте наличие свободного пространства для обслуживания.
- Во избежание вибрации НЕЛЬЗЯ устанавливать блок так, чтобы он соприкасался с потолком или стенами.

- Выберите такое место, где шум работающего оборудования, а также выбросы горячего/холодного воздуха не будут оказывать вредного воздействия.
- Вокруг агрегата должно быть достаточно свободного места для обслуживания и циркуляции воздуха.
- Избегайте зон, в которых возможна утечка горючих газов или веществ.
- Во избежание помех блоки, а также проводку электропитания и связи, следует размещать на расстоянии не менее 3 метров от телевизоров и радиоприемников. При определенной длине радиоволн расстояния в 3 метра может оказаться недостаточно.

**ОБРАТИТЕ ВНИМАНИЕ**

НЕ размещайте под внутренним и/или под наружным блоком предметы, которые могут быть повреждены водой. В противном случае конденсат на блоке или трубах хладагента, грязь в воздушном фильтре или засор дренажа могут вызвать каплевывпадение, что может привести к загрязнению или поломке предметов, находящихся под блоком.

**ВНИМАНИЕ!**

Оборудование размещается в помещении без постоянно действующих источников возгорания (напр., открытого огня, оборудования, работающего на газе, или действующих электрообогревателей).

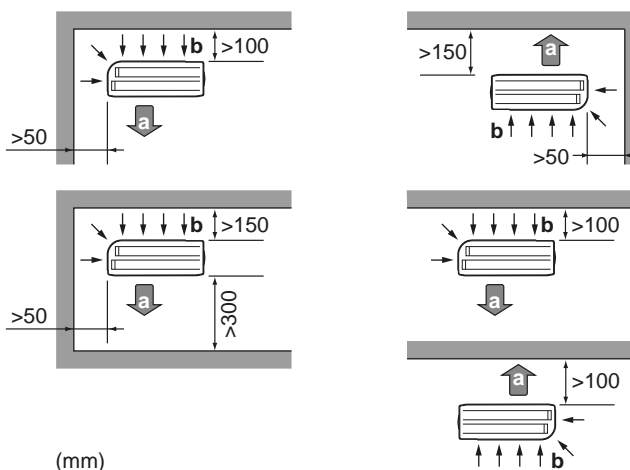
## 6.1.1 Требования к месту установки наружного блока

**ИНФОРМАЦИЯ**

Ознакомьтесь и со следующими требованиями:

- «2 Общая техника безопасности» [▶ 5].
- «7.1.3 Перепад высот трубопроводов хладагента» [▶ 36].

Помните следующие правила организации пространства:



(mm)

- a** Выброс воздуха
- b** Воздухозаборник

**ОБРАТИТЕ ВНИМАНИЕ**

Высота стены на стороне выхода наружного блока ДОЛЖНА быть  $\leq 1200$  мм.

**ОБРАТИТЕ ВНИМАНИЕ**

- НЕ ставьте агрегаты друг на друга.
- НЕ подвешивайте агрегаты к потолку.

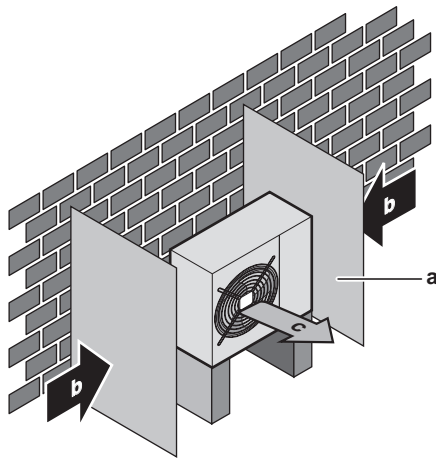
Сильный ветер ( $\geq 18$  км/ч) в направлении выброса воздуха из наружного блока вызывает короткое замыкание (всасывание выбрасываемого воздуха). Это может привести к следующим последствиям:

- снижение производительности;
- ускоренное обледенение при работе на обогрев;
- сбои в работе из-за падения низкого давления или роста высокого;

- поломка вентилятора (постоянное воздействие сильного ветра может привести к нарастанию оборотов вентилятора вплоть до его поломки).

Со стороны выброса воздуха блок рекомендуется заслонить от ветра защитной панелью.

Рекомендуется устанавливать наружный агрегат так, чтобы воздухоприемник был направлен к стене и НЕ подвергался непосредственному воздействию ветра.



- a Защитный экран
- b Преобладающее направление ветра
- c Воздуховыпускное отверстие

Агрегат НЕЛЬЗЯ устанавливать в перечисленных далее местах:

- Избегайте акустически уязвимых зон (например, рядом со спальней), где шум блока во время работы может доставлять неудобство.

**Внимание:** Если звук измерить в фактических условиях установки, то из-за окружающего шума и звуковых отражений значение, полученное в результате измерения, может превышать уровень звукового давления, указанный в разделе "Звуковой спектр" книги технических данных.



#### ИНФОРМАЦИЯ

Уровень звукового давления: менее 70 дБА.

- Избегайте мест, где в атмосфере могут присутствовать мелкие частицы или пары минерального масла. Избегайте мест, где могут разрушиться и отвалиться пластмассовые детали, что может привести к протечкам воды.

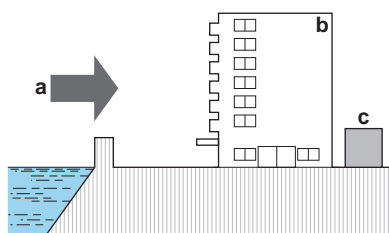
НЕ рекомендуется устанавливать блок в следующих местах, так как это может сократить срок его службы:

- в местах со значительными колебаниями напряжения;
- на транспортных средствах и судах;
- там, где присутствуют кислотные или щелочные испарения.

**Установка на морском побережье.** Наружный блок НЕ должен подвергаться прямому воздействию морского ветра. В противном случае насыщенный солью воздух может привести к коррозии и, как следствие, к сокращению срока службы блока.

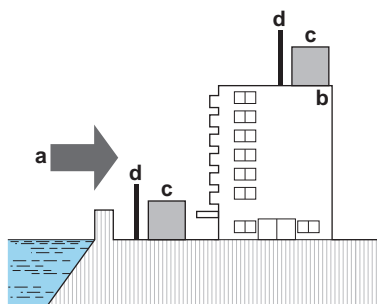
Наружный блок устанавливается там, где он не подвергается прямому воздействию морского ветра.

**Пример:** за зданием.



Если наружный блок подвергается прямому воздействию морского ветра, необходимо смонтировать ветрогаситель.

- Высота ветрогасителя  $\geq 1,5 \times$  высоты наружного блока
- Ветрогаситель устанавливается таким образом, чтобы осталось свободное место для техобслуживания.



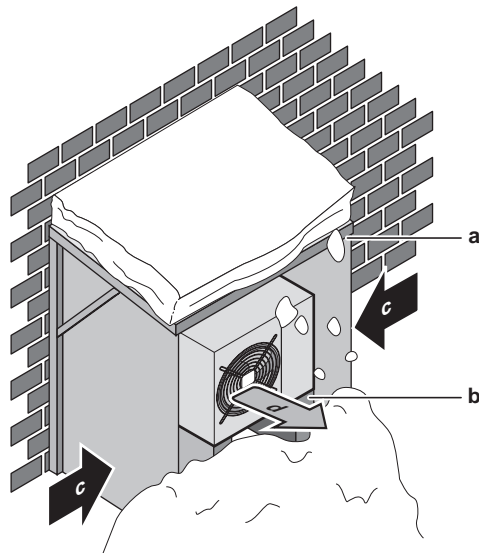
- a** Морской ветер
- b** Здание
- c** Наружный блок
- d** Ветрогаситель

Наружные блоки рассчитаны на установку только вне помещений и на эксплуатацию при наружной температуре, указанной ниже в таблице (если в руководстве по эксплуатации подключенного внутреннего блока не указано иное).

Модель	Охлаждение	Обогрев
RXM-R, ARXM-R	-10~50°C по сухому термометру	-20~24°C по сухому термометру
RXA-A, RXJ-M	-10~46°C по сухому термометру	-15~24°C по сухому термометру

### 6.1.2 Дополнительные требования к месту установки наружного блока в холодных погодных условиях

Наружный агрегат необходимо защитить от снегопада, а также предусмотреть, чтобы его НИКОГДА не засыпало снегом.



- a Снегозащитное покрытие или навес
- b Опорная конструкция
- c Преобладающее направление ветра
- d Воздуховыпускное отверстие

Рекомендуется оставлять под блоком не менее 150 мм свободного пространства (300 мм в местности, подверженной сильным снегопадам). Кроме того, необходимо проследить за тем, чтобы блок находился, как минимум, в 100 мм над расчетной поверхностью снежного покрова. Если нужно, установите блок на подставку. Подробнее см. параграф «6.3 Монтаж наружного агрегата» [▶ 31].

В регионах, где обычно выпадает много снега, очень важно установить блок в таком месте, где снег не будет воздействовать на блок. Если есть вероятность наметания снега сбоку, примите меры к тому, чтобы снег НЕ воздействовал на змеевик теплообменника. При необходимости соорудите навес от снега на опоре.

## 6.2 Снятие/установка панелей агрегата

### 6.2.1 Открытие блоков

Иногда блок приходится вскрывать. **Пример:**

- Подсоединяя трубопроводы хладагента
- Для подключения электропроводки
- Для технического или иного обслуживания блока



**ОПАСНО! ОПАСНОСТЬ ПОРАЖЕНИЯ ЭЛЕКТРИЧЕСКИМ ТОКОМ**

НЕ оставляйте блок без присмотра со снятой сервисной панелью.

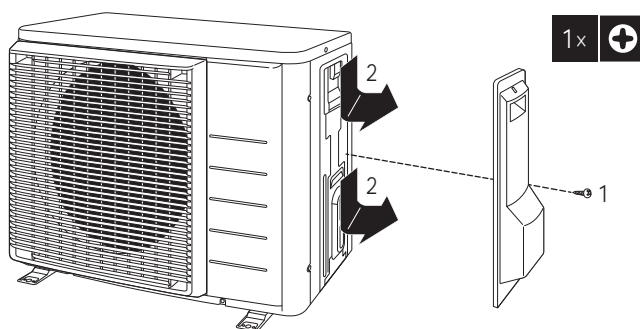
### 6.2.2 Чтобы открыть наружный агрегат



**ОПАСНО! ОПАСНОСТЬ ПОРАЖЕНИЯ ЭЛЕКТРИЧЕСКИМ ТОКОМ**



**ОПАСНО! ОПАСНОСТЬ ВОЗГОРАНИЯ ИЛИ ОЖОГА**

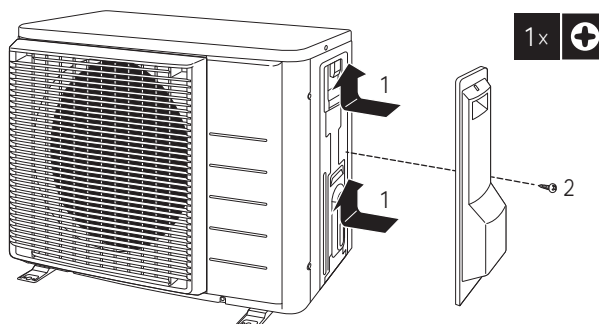


### 6.2.3 Закрытие наружного блока



#### **ОБРАТИТЕ ВНИМАНИЕ**

При закрытии крышки наружного блока убедитесь, что момент затяжки НЕ превышает 1,3 Н•м.



## 6.3 Монтаж наружного агрегата

### 6.3.1 Монтаж наружного блока

#### **При**

Необходимо завершить монтаж наружного и внутреннего блоков, прежде чем подсоединять трубопроводы хладагента.

#### **Типовая последовательность действий**

Монтаж наружного блока, как правило, подразделяется на следующие этапы:

- 1 Подготовка монтажной конструкции.
- 2 Установка наружного блока.
- 3 Обустройство дренажа.
- 4 Принятие мер к предотвращению опрокидывания блока.

## 6.3.2 Меры предосторожности при монтаже наружного блока

**ИНФОРМАЦИЯ**

Также изучите меры предосторожности и требования, содержащиеся в следующих главах.

- «2 Общая техника безопасности» [▶ 5]
- «6.1 Как подготовить место установки» [▶ 26]

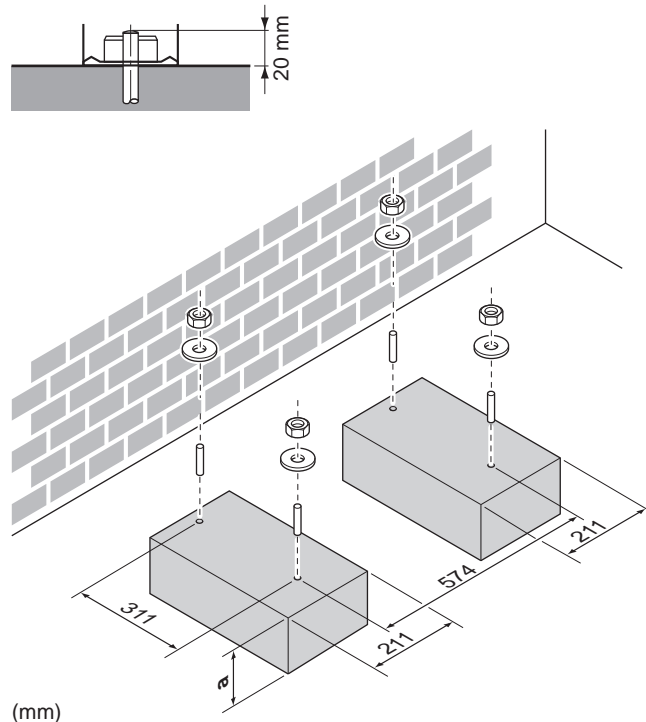
## 6.3.3 Подготовка монтажной конструкции

Проверьте прочность и горизонтальность площадки для установки, так чтобы агрегат после установки не вызывал вибраций или шума при работе.

Если есть вероятность передачи вибрации на здание, используйте вибростойкую резину (приобретается по месту установки).

Согласно фундаментному чертежу надежно закрепите агрегат фундаментными болтами.

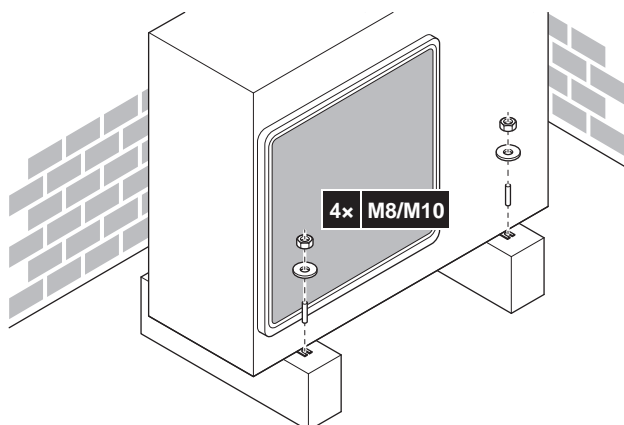
Подготовьте 4 комплекта анкерных болтов M8 или M10 с гайками и шайбами (приобретается по месту установки).



**a** 100 мм над расчетной поверхностью снежного покрова



## 6.3.4 Установка наружного блока



## 6.3.5 Обустройство дренажа

- Проследите за тем, чтобы водяной конденсат удалялся надлежащим образом.
- Во избежание образования наледи установите блок на опоре, обеспечивающей надлежащий слив.
- Для отвода воды от блока проложите вокруг его опоры дренажную канавку.
- НЕ допускайте слив воды на тротуары во избежание гололедицы во время заморозков.
- Если блок монтируется на раме, установите водонепроницаемый поддон на расстоянии не более 150 мм от днища блока во избежание просачивания воды в блок, а также каплеобразования (см. рисунок ниже).

**ОБРАТИТЕ ВНИМАНИЕ**

Если блок эксплуатируется в условиях холодного климата, необходимо принять меры ВО ИЗБЕЖАНИЕ замерзания откачиваемого конденсата.

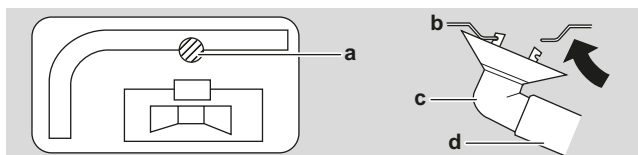
**ОБРАТИТЕ ВНИМАНИЕ**

Если сливные отверстия наружного блока перекрыты монтажным основанием или поверхностью пола, установите под опоры наружного блока дополнительные подставки высотой не более 30 мм.

**ИНФОРМАЦИЯ**

По поводу информации о доступных опциях обратитесь к своему дилеру.

- 1 Используйте сливную пробку.
- 2 Используйте шланг  $\varnothing 16$  мм (приобретается по месту установки).

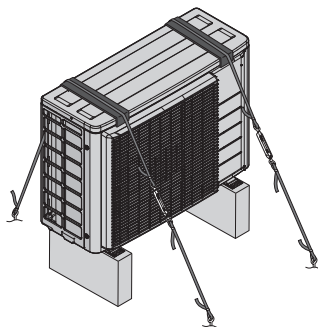


- a** Сливное отверстие
- b** Нижняя рама
- c** Сливная пробка
- d** Шланг (приобретается по месту установки)

### 6.3.6 Чтобы избежать опрокидывания наружного агрегата

В случае установки блока в местах, где сильный ветер может его наклонить, необходимо принять следующие меры:

- 1** Подготовьте 2 кабеля, как показано на следующей иллюстрации (приобретаются по месту установки).
- 2** Положите 2 кабеля на наружный блок.
- 3** Чтобы кабели не поцарапали краску, уложите между кабелями и наружным блоком лист резины (приобретается по месту установки).
- 4** Подсоедините концы кабелей.
- 5** Закрепите кабели.



# 7 Монтаж трубопроводов

## Содержание раздела

7.1	Подготовка трубопровода хладагента.....	35
7.1.1	Требования к трубопроводам хладагента .....	35
7.1.2	Изоляция трубопровода хладагента .....	36
7.1.3	Перепад высот трубопроводов хладагента .....	36
7.2	Соединение труб трубопровода хладагента .....	36
7.2.1	Подсоединение трубопроводов хладагента .....	36
7.2.2	Меры предосторожности при подсоединении трубопроводов хладагента .....	37
7.2.3	Указания по подсоединению трубопроводов хладагента .....	38
7.2.4	Указания по изгибанию труб .....	39
7.2.5	Развальцовка конца трубы .....	39
7.2.6	Применение запорного клапана с сервисным отверстием .....	40
7.2.7	Подсоединение трубопровода хладагента к наружному блоку .....	42
7.3	Проверка трубопровода хладагента.....	42
7.3.1	Проверка трубопровода хладагента .....	42
7.3.2	Меры предосторожности при проверке трубопроводов хладагента .....	43
7.3.3	Проверка на утечки .....	43
7.3.4	Проведение вакуумной сушки .....	44

## 7.1 Подготовка трубопровода хладагента

### 7.1.1 Требования к трубопроводам хладагента



#### ИНФОРМАЦИЯ

Ознакомьтесь с мерами предосторожности и требованиями, изложенными в разделе «2 Общая техника безопасности» [► 5].



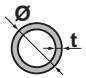
#### ОБРАТИТЕ ВНИМАНИЕ

Трубки и прочие детали, работающие под давлением, должны быть пригодными к работе с хладагентом. Используйте бесшовные детали из меди, подвергнутой фосфорноокислой антиокислительной обработке для хладагента.

- **Материал изготовления труб:** Бесшовная медь, подвергнутая фосфорноокислой антиокислительной обработке.
- **Соединения с накидными гайками:** Пользуйтесь деталями только из отожженного металла.
- **Диаметр трубок:**

Трубопровод жидкого хладагента	Ø6,4 мм (1/4 дюйма)
Трубопровод газообразного хладагента	Ø9,5 мм (3/8 дюйма)

- **Степень твердости и толщина стенок:**

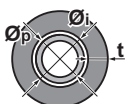
Outer diameter (Ø)	Temper grade	Thickness (t) <sup>(a)</sup>	
6.4 mm (1/4")	Annealed (O)	≥0.8 mm	
9.5 mm (3/8")	Annealed (O)		

<sup>(a)</sup> В зависимости от действующего законодательства и от максимального рабочего давления блока (см. значение параметра «PS High» на паспортной табличке) могут потребоваться трубки с повышенной толщиной стенок.

### 7.1.2 Изоляция трубопровода хладагента

- В качестве изоляционного материала используется пенополиэтилен:
  - с коэффициентом теплопередачи от 0,041 до 0,052 Вт/мК (0,035 - 0,045 ккал/мч°C)
  - с теплостойкостью не менее 120°C
- Толщина изоляции

Наружный диаметр трубки ( $\phi_p$ )	Внутренний диаметр изоляции ( $\phi_i$ )	Толщина изоляции (t)
6,4 мм (1/4")	8~10 мм	≥10 мм
9,5 мм (3/8")	12~15 мм	



Если температура воздуха превышает 30°C, а относительная влажность выше 80%, толщина изоляционного материала должна быть не менее 20 мм — тогда на поверхности изоляционного материала конденсат скапливаться не будет.

### 7.1.3 Перепад высот трубопроводов хладагента

Параметр	Расстояние
Предельно допустимая длина трубопровода	20 м
Минимальная длина трубопровода	1,5 м
Предельно допустимая разница высот	15 м

## 7.2 Соединение труб трубопровода хладагента



### ОСТОРОЖНО!

- С блоками, заправленными хладагентом R32 до транспортировки, запрещается производить сварочные и паяльные работы по месту установки.
- При монтаже системы охлаждения соединение ее компонентов, хотя бы один из которых заправлен хладагентом, выполняется с соблюдением изложенных далее требований: в помещениях, где находятся люди, запрещается применять разборные соединения компонентов системы, заправленной хладагентом R32, за исключением непосредственного соединения внутреннего блока с трубопроводами по месту установки. Внутренние блоки непосредственно подсоединяются к трубопроводам по месту установки с помощью разборных соединений.

### 7.2.1 Подсоединение трубопроводов хладагента

#### Приступая к подсоединению трубопроводов хладагента

Убедитесь в том, что установка наружного и внутренних блоков выполнена полностью.

#### Типовая последовательность действий

Подсоединение трубопроводов хладагента предусматривает:

- Соединение трубопроводов хладагента с внутренним блоком
- Соединение трубопроводов хладагента с наружным блоком
- Изоляцию трубопроводов хладагента
- Соблюдайте указания по выполнению следующих работ:
  - Изгибание труб
  - Развальцовка концов труб
  - Применение запорных клапанов

## 7.2.2 Меры предосторожности при подсоединении трубопроводов хладагента



### ИНФОРМАЦИЯ

Ознакомьтесь с мерами предосторожности и требованиями, изложенными в указанных далее разделах:

- «2 Общая техника безопасности» [▶ 5]
- «7.1 Подготовка трубопровода хладагента» [▶ 35]



### ОПАСНО! ОПАСНОСТЬ ВОЗГОРАНИЯ ИЛИ ОЖОГА



### ОСТОРОЖНО!

- Используйте закрепленную на блоке накидную гайку.
- Чтобы предотвратить утечку газа, нанесите фреоновое масло только на внутреннюю поверхность раструба. Используйте фреоновое масло, предназначенное для хладагента R32.
- ЗАПРЕЩАЕТСЯ повторное использование трубных соединений.



### ОСТОРОЖНО!

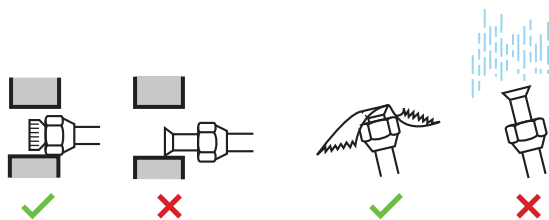
- НЕ применяйте на развальцованной детали минеральное масло.
- НЕ используйте повторно трубы от прошлых установок.
- На блоки с хладагентом R32 НЕЛЬЗЯ устанавливать осушители, которые могут существенно сократить срок службы блоков. Осушающий материал может расплавить и повредить систему.



### ОБРАТИТЕ ВНИМАНИЕ

Соблюдайте следующие меры предосторожности в отношении трубопроводов хладагента:

- Не допускайте проникновения в контур циркуляции хладагента никаких посторонних веществ (напр., воздуха), кроме указанного хладагента.
- При дозаправке пользуйтесь только хладагентом R32.
- Обеспечьте наличие монтажных инструментов (комплекта манометра коллектора и т.п.), которые специально предназначены для работы с хладагентом R32, могут выдержать давление и предотвратить попадание инородных веществ (напр., масла и влаги) в систему.
- Трубы монтируются таким образом, чтобы раструб НЕ подвергался механическому напряжению.
- Обеспечьте защиту трубопроводов от проникновения грязи, жидкости и пыли, как указано в приведенной ниже таблице.
- Соблюдайте осторожность при прокладке медных труб через стены (см. рис. ниже).



Агрегат	Период монтажа	Метод защиты
Наружный агрегат	>1 месяц	Сплющить края труб
	<1 месяц	Сплющить или заклеить края труб
Внутренний агрегат	Независимо от времени монтажа	



### ИНФОРМАЦИЯ

НЕ открывайте запорный вентиль хладагента, не проверив трубопровод хладагента. При необходимости дозаправки хладагента рекомендуется после заправки открыть запорный вентиль хладагента.



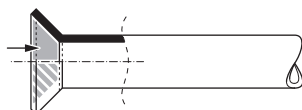
### ВНИМАНИЕ!

Обеспечьте надежность соединений трубопровода хладагента, прежде чем запускать компрессор. Если во время работы компрессора трубопроводы хладагента НЕ закреплены, а запорный вентиль открыт, то всасывание воздуха приводит к отклонению давления в контуре хладагента от нормы, что чревато повреждением оборудования и даже нанесением травмы.

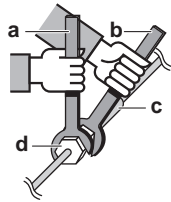
### 7.2.3 Указания по подсоединению трубопроводов хладагента

При подсоединении труб необходимо соблюдать следующие правила:

- При затяжке накидной гайки нанесите на внутреннюю поверхность развальцованной части трубы эфирное или полиэфирное масло. Приступая к затяжке накидной гайки, наживите ее, сделав 3 - 4 оборота рукой.



- Ослабляя накидные гайки, **ОБЯЗАТЕЛЬНО** пользуйтесь сразу двумя гаечными ключами.
- При соединении труб для затяжки накидных гаек **ВСЕГДА** пользуйтесь одновременно обычным гаечным и динамометрическим ключами. Это предотвратит повреждение гаек и возникновение утечек.



- a Динамометрический ключ
- b Гаечный ключ
- c Соединение труб
- d Накидная гайка

Размер труб (мм)	Момент затяжки (Н•м)	Диаметр раструба (А) (мм)	Форма развальцовки (мм)
∅6,4	15~17	8,7~9,1	
∅9,5	33~39	12,8~13,2	

#### 7.2.4 Указания по изгибанию труб

Для сгибания используйте трубогибочную машину. Все изгибы трубок должны быть как можно более плавными (радиус изгиба должен быть 30~40 или более).

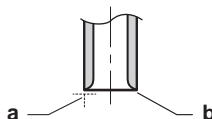
#### 7.2.5 Развальцовка конца трубы



#### ОСТОРОЖНО!

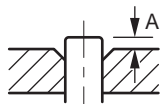
- Неполная развальцовка может привести к утечке газообразного хладагента.
- Развальцованные концы **НЕЛЬЗЯ** использовать повторно. Во избежание утечки газообразного хладагента следует использовать новые развальцованные концы.
- Используйте накидные гайки, которые входят в комплект поставки блока. Применение других накидных гаек может привести к утечке хладагента.

- 1 Срежьте труборезом конец трубы.
- 2 Уберите заусенцы ножом, обращенным лезвием вниз, так, чтобы стружка НЕ попала в трубу.



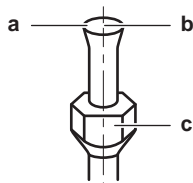
- a Срежьте точно под прямым углом.
- b Удалите заусенцы.

- 3 Сняв с запорного клапана накидную гайку, накиньте ее на трубу.
- 4 Развальцуйте трубу. Установите точно так, как показано на рисунке ниже.



	Вальцовочный инструмент (зажимного типа) для хладагента R32	Обычный вальцовочный инструмент	
		Зажимного типа (Типа Ridgid)	С крыльчатой гайкой (Типа Imperial)
A	0~0,5 мм	1,0~1,5 мм	1,5~2,0 мм

5 Проверьте, правильно ли сделана развальцовка.



- a На внутренней поверхности раструба НЕ должно быть трещин.
- b Конец трубы ДОЛЖЕН быть развальцован равномерно по правильному кругу.
- c Проверьте, установлена ли накидная гайка.

## 7.2.6 Применение запорного клапана с сервисным отверстием



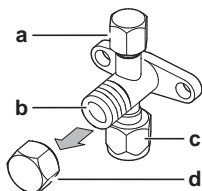
### ОСТОРОЖНО!

ЗАПРЕЩАЕТСЯ открывать клапаны и вентили, если развальцовка труб не завершена. Это может привести к утечке газообразного хладагента.

### Обращение с запорными вентилями

Необходимо учитывать следующие правила:

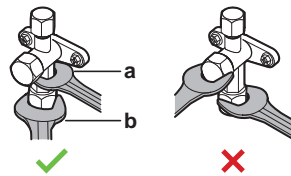
- Запорные вентили поставляются в закрытом положении.
- На приведенной ниже иллюстрации представлены детали, необходимые для эксплуатации запорного вентиля.



- a Сервисное отверстие с крышкой
- b Шток вентиля
- c Соединение трубопровода
- d Крышка штока

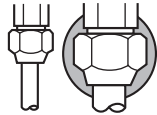
- Оба запорных вентиля во время работы должны быть открыты.
- НЕ прикладывайте излишнее усилие к штоку вентиля. Это может привести к поломке корпуса вентиля.
- ОБЯЗАТЕЛЬНО придерживайте запорный вентиль гаечным ключом, а затем ослабляйте или затягивайте накидную гайку динамометрическим ключом. НЕ устанавливайте гаечный ключ на крышку штока, так как это может вызвать утечку хладагента.





- a** Гаечный ключ  
**b** Динамометрический ключ

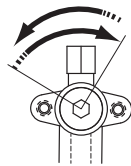
- Когда ожидается низкое рабочее давление (например, когда охлаждение будет производиться при низкой наружной температуре), надежно уплотните накидную гайку запорного вентиля линии подачи газа силиконовым герметиком во избежание замерзания.



■ Силиконовый герметик: убедитесь в отсутствии зазора.

### Открытие/закрытие запорного вентиля

- 1 Снимите крышку с запорного вентиля.
- 2 Вставив шестигранный ключ (со стороны трубопровода жидкого хладагента: 4 мм, со стороны трубопровода газообразного хладагента: 6 мм) в шток клапана, вращайте шток следующим образом:
- 3 Вставив в запорный вентиль шестигранный ключ (со стороны трубопровода жидкого хладагента: 4 мм, со стороны трубопровода газообразного хладагента: 4 мм) в шток вентиля, вращайте шток следующим образом:



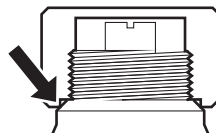
Отвинчивается против часовой стрелки  
Завинчивается по часовой стрелке

- 4 Когда дальнейшее вращение запорного вентиля станет НЕВОЗМОЖНЫМ, прекратите вращение.
- 5 Установите крышку запорного вентиля на место.

**Результат:** Теперь клапан открыт/перекрыт.

### Обращение с крышкой штока

- Уплотнение крышки штока обозначено стрелкой. НЕ повредите его.



- По окончании работы с запорным вентилем не забудьте плотно закрыть крышку штока и проверить, нет ли протечек хладагента.

Ø трубки (мм)	Момент затяжки (Н·м)
6,4	22~28
9,5	33~39

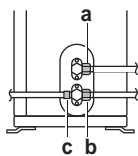
**Обращение с крышкой сервисного порта**

- **ОБЯЗАТЕЛЬНО** пользуйтесь заправочным шлангом, оснащенный стержнем нажатия на вентиль, поскольку сервисное отверстие относится к ниппельному типу.
- По окончании работы с отверстием для техобслуживания не забудьте плотно закрыть его крышку и проверить, нет ли протечек хладагента.

Позиция	Момент затяжки (Н·м)
Крышка сервисного отверстия	11~14

## 7.2.7 Подсоединение трубопровода хладагента к наружному блоку

- **Длина трубопроводов.** Трубопроводы по месту монтажа должны быть как можно короче.
  - **Защита трубопроводов.** Необходимо обеспечить защиту трубопроводов по месту монтажа от физического повреждения.
- 1 Соедините патрубок жидкого хладагента внутреннего блока с жидкостным запорным вентилем наружного блока.



- a Запорный вентиль в контуре жидкого хладагента
- b Запорный вентиль трубопровода газообразного хладагента
- c Сервисное отверстие

- 2 Соедините патрубок газообразного хладагента внутреннего блока с запорным вентилем газообразного хладагента наружного блока.

**ОБРАТИТЕ ВНИМАНИЕ**

Рекомендуется прокладывать трубопровод хладагента между внутренним и наружным агрегатом в воздуховоде либо оборачивать его наружной обмоткой.

## 7.3 Проверка трубопровода хладагента

## 7.3.1 Проверка трубопровода хладагента

Трубопроводы хладагента **внутри** наружного блока проходят заводскую проверку на герметичность. Проверять нужно только трубопроводы хладагента, проложенные **снаружи** наружного блока.

**Приступая к проверке трубопроводов хладагента**

Убедитесь в том, что трубопроводы подсоединены к наружному и внутреннему блокам.

**Типовая последовательность действий**

Проверка трубопроводов хладагента, как правило, подразделяется на следующие этапы:

- 1 Проверка трубопроводов хладагента на герметичность.
- 2 Вакуумная осушка для полного удаления влаги, воздуха и азота из трубопроводов хладагента.

Если существует вероятность присутствия влаги в трубопроводе хладагента (например, в трубопровод могла проникнуть вода), выполните изложенную ниже процедуру вакуумной осушки, чтобы удалить влагу.

### 7.3.2 Меры предосторожности при проверке трубопроводов хладагента



#### ИНФОРМАЦИЯ

Ознакомьтесь с мерами предосторожности и требованиями, изложенными в указанных далее разделах:

- «2 Общая техника безопасности» [▶ 5]
- «7.1 Подготовка трубопровода хладагента» [▶ 35]



#### ОБРАТИТЕ ВНИМАНИЕ

Пользуйтесь двухступенчатым вакуумным насосом с обратным клапаном с возможностью разрежения до  $-100,7$  кПа ( $-1007$  бар) (5 торр абсолютного значения). Следите за тем, чтобы масло не попадало из насоса в систему, когда насос не работает.



#### ОБРАТИТЕ ВНИМАНИЕ

Вакуумный насос используется исключительно с хладагентом R32. Применение этого насоса с другим хладагентом может повредить насос и блок.



#### ОБРАТИТЕ ВНИМАНИЕ

- Подсоедините вакуумный насос к сервисному порту газового запорного вентиля.
- Перед вакуумированием или проведением проверки на утечки необходимо убедиться, что запорные вентили газа и жидкости плотно закрыты.

### 7.3.3 Проверка на утечки



#### ОБРАТИТЕ ВНИМАНИЕ

НЕ превышайте максимальное рабочее давление блока (см. параметр PS High на паспортной табличке блока).



#### ОБРАТИТЕ ВНИМАНИЕ

ВСЕГДА используйте только рекомендованный пузыряющийся состав от своего оптового поставщика.

НИКОГДА не используйте мыльную воду:

- Мыльная вода может вызвать растрескивание компонентов, таких как накидные гайки или колпачки запорных вентилях.
- Мыльная вода может содержать соли, поглощающие влагу, которая замерзнет, когда трубопровод остынет.
- Мыльная вода содержит аммиак, который может вызвать коррозию вальцовочных соединений (между латунной накидной гайкой и медной развальцованной трубкой).

- 1 Заправьте систему азотом до давления не менее 200 кПа (2 бар). Для выявления незначительных утечек рекомендуется довести давление до 3000 кПа (30 бар).

- 2 Проверьте систему на герметичность, нанеся раствор для проведения пробы на образование пузырей на все трубные соединения.
- 3 Выпустите весь азот.

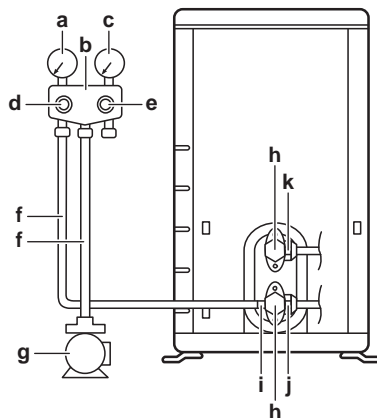
### 7.3.4 Проведение вакуумной сушки



#### **ОПАСНО! ОПАСНОСТЬ ВЗРЫВА**

НЕ запускайте блок, если он вакуумирован.

Соедините вакуумный насос с коллектором следующим образом:



- a Манометр низкого давления
- b Коллекторный манометр
- c Манометр высокого давления
- d Клапан низкого давления (Lo)
- e Клапан высокого давления (Hi)
- f Заправочные шланги
- g Вакуумный насос
- h Крышки клапанов
- i Сервисное отверстие
- j Запорный вентиль трубопровода газообразного хладагента
- k Запорный вентиль в контуре жидкого хладагента

- 1 Вакуумируйте систему до тех пор, пока давление в коллекторе не составит  $-0,1$  МПа ( $-1$  бар).
- 2 Оставив систему в покое на 4-5 минут, проверьте давление:

Если давление...	то...
Не меняется	В системе отсутствует влага. Операция завершена.
Повышается	В системе присутствует влага. Переходите к следующему действию.

- 3 Откачивайте из системы воздух, как минимум, в течение 2 часов до тех пор, пока в трубопроводе не установится контрольное давление  $-0,1$  МПа ( $-1$  бар).
- 4 После выключения насоса проверяйте давление, как минимум, в течение 1 часа.
- 5 Если необходимая глубина вакуума НЕ была достигнута или вакуум НЕ удерживался в течение 1 часа, сделайте следующее:
  - Проверьте на герметичность еще раз.
  - Проведите еще раз вакуумную осушку.

**ОБРАТИТЕ ВНИМАНИЕ**

Не забудьте открыть запорные клапаны после прокладки трубопроводов хладагента и выполнения вакуумной осушки. Запуск системы с перекрытыми стопорными клапанами может привести к поломке компрессора.

**ИНФОРМАЦИЯ**

После открытия запорного вентиля давление в трубопроводе хладагента может НЕ подняться. Это может произойти, например, потому, что терморегулирующий вентиль наружного агрегата закрыт. Однако это НЕ мешает нормальной работе агрегата.

# 8 Заправка хладагентом

## Содержание раздела

8.1	Заправка хладагентом .....	46
8.2	О хладагенте .....	47
8.3	Меры предосторожности при заправке хладагента .....	48
8.4	Определение объема дополнительного хладагента .....	48
8.5	Расчёт объема полной дозаправки .....	48
8.6	Дозаправка хладагентом .....	48
8.7	Наклейка этикетки с информацией о фторированных газах, способствующих созданию парникового эффекта .....	49

## 8.1 Заправка хладагентом

Наружные блоки поставляются с заводской заправкой хладагентом, но иногда требуется выполнить следующие действия:

Что?	Когда?
Дозаправка хладагентом	Если общая длина трубопровода жидкого хладагента превышает указанную (см. далее).
Полная дозаправка хладагентом	<b>Пример:</b> <ul style="list-style-type: none"> <li>▪ При переустановке системы.</li> <li>▪ После протечки.</li> </ul>

### Дозаправка хладагентом

Перед дозаправкой хладагентом обязательно выполните проверку (на герметичность, с вакуумной осушкой) трубопроводов хладагента, проложенных **снаружи** наружного блока.



#### ИНФОРМАЦИЯ

В зависимости от блоков и (или) условий их установки бывает, что прокладку электропроводки необходимо выполнить до заправки системы хладагентом.

Дозаправка хладагентом, как правило, подразделяется на следующие этапы:

- 1 Определение необходимости дозаправки и количества дополнительного хладагента.
- 2 Выполнение дозаправки, если в ней есть необходимость.
- 3 Крепление внутри наружного блока заполненной таблички с информацией о фторированных газах, способствующих парниковому эффекту.

### Полная дозаправка хладагентом

Прежде чем приступать к полной дозаправке системы хладагентом, проверьте, соблюдены ли следующие условия:

- 1 Весь хладагент удален из системы.
- 2 Выполнена проверка (на герметичность, с вакуумной осушкой) трубопроводов хладагента, проложенных **снаружи** наружного блока.
- 3 Выполнена вакуумная осушка трубопроводов хладагента, проложенных **внутри** наружного блока.

**ОБРАТИТЕ ВНИМАНИЕ**

Перед полной перезарядкой также выполните вакуумную сушку **внутренних** трубопроводов хладагента наружного агрегата.

Полная перезаправка системы хладагентом, как правило, подразделяется на следующие этапы:

- 1 Определение количества хладагента для заправки.
- 2 Заправка хладагентом.
- 3 Крепление внутри наружного блока заполненной таблички с информацией о фторированных газах, способствующих парниковому эффекту.

## 8.2 О хладагенте

Это изделие содержит вызывающие парниковый эффект фторсодержащие газы. НЕ выпускайте газы в атмосферу.

Тип хладагента: R32

Значение потенциала глобального потепления (GWP): 675

**ПРЕДУПРЕЖДЕНИЕ: СЛАБО ВОСПЛАМЕНЯЮЩИЙСЯ МАТЕРИАЛ**

Залитый в блок хладагент R32 умеренно горюч.

**ВНИМАНИЕ!**

Оборудование размещается в помещении без постоянно действующих источников возгорания (напр., открытого огня, оборудования, работающего на газе, или действующих электрообогревателей).

**ВНИМАНИЕ!**

- ЗАПРЕЩАЕТСЯ проделывать отверстия в элементах контура хладагента и подвергать их воздействию огня.
- НЕ допускается применение любых чистящих средств или способов ускорения разморозки, помимо рекомендованных изготовителем.
- Учтите, что хладагент, которым заправлена система, запаха НЕ имеет.

**ВНИМАНИЕ!**

Хладагент в блоке умеренно горюч и обычно НЕ вытекает. В случае утечки в помещении контакт хладагента с пламенем горелки, нагревателем или кухонной плитой может привести к возгоранию или образованию вредного газа.

Выключите все огнеопасные нагревательные устройства, проветрите помещение и свяжитесь с дилером, у которого вы приобрели агрегат.

НЕ пользуйтесь блоком до тех пор, пока специалист сервисной службы не подтвердит восстановление исправности узлов, в которых произошла утечка хладагента.

**ВНИМАНИЕ!**

НЕ допускайте попадания случайно вытекшего хладагента на кожу. Это может нанести глубокие раны, вызванные обморожением.

### 8.3 Меры предосторожности при заправке хладагента



#### ИНФОРМАЦИЯ

Ознакомьтесь с мерами предосторожности и требованиями, изложенными в указанных далее разделах:

- «2 Общая техника безопасности» [▶ 5]
- «7.1 Подготовка трубопровода хладагента» [▶ 35]

### 8.4 Определение объема дополнительного хладагента

Если общая длина трубопровода жидкости составляет...	Далее...
≤10 м	НЕ нужно добавлять дополнительный хладагент.
>10 м	$R = (\text{общая длина (м) трубопровода жидкости} - 10 \text{ м}) \times 0,020$ $R = \text{дополнительный заряд (кг) (округлен с шагом 0,01 кг)}$



#### ИНФОРМАЦИЯ

Длина трубопровода - эта длина одной стороны трубопровода жидкости.

### 8.5 Расчёт объема полной перезаправки



#### ИНФОРМАЦИЯ

При необходимости полной дозаправки общее количество заправленного хладагента составляет объем заводской заправки хладагентом (см. паспортную табличку агрегата) + определенный дополнительный объем.

### 8.6 Дозаправка хладагентом



#### ВНИМАНИЕ!

- Пользуйтесь только хладагентом R32. Другие вещества могут вызвать взрывы и несчастные случаи.
- Хладагент R32 содержит фторированные парниковые газы. Значение потенциала глобального потепления (GWP) составляет 675. НЕ выпускайте эти газы в атмосферу.
- При заправке хладагентом ОБЯЗАТЕЛЬНО надевайте защитные перчатки и очки.



#### ОСТОРОЖНО!

Во избежание поломки компрессора НЕ заправляйте больше хладагента, чем указано.



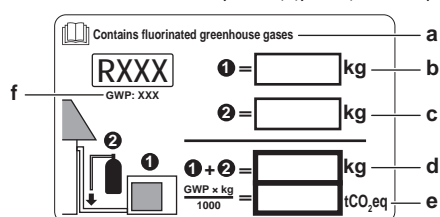
**Предварительные условия:** Перед заправкой хладагентом обязательно выполните подсоединение и проверку (на герметичность, с вакуумной осушкой) трубопроводов хладагента.

- 1 Подсоедините цилиндр с хладагентом к сервисному отверстию.
- 2 Заправьте дополнительный объем хладагента.
- 3 Откройте запорный клапан в контуре газообразного хладагента.

Если потребовалась откачка хладагента для демонтажа или перестановки системы, ознакомьтесь с дополнительной информацией, изложенной в параграфе «16.2 Порядок откачка хладагента» [▶ 66].

## 8.7 Наклейка этикетки с информацией о фторированных газах, способствующих созданию парникового эффекта

- 1 Заполните этикетку следующим образом:



- a** Если этикетки с многоязычной информацией о фторированных парниковых газах входят в комплектацию (см. комплект принадлежностей), отклейте этикетку на нужном языке и нанесите ее в месте, помеченном буквой **a**.
- b** Количество хладагента, заправленного на заводе (см. паспортную табличку блока)
- c** Заправленное дополнительное количество хладагента
- d** Общее количество заправленного хладагента
- e** **Объем выбросов фторированных парниковых газов** в расчете на общее количество заправленного хладагента выражен в тоннах эквивалента CO<sub>2</sub>.
- f** ПГП = потенциал глобального потепления



### ОБРАТИТЕ ВНИМАНИЕ

В соответствии с действующим законодательством в отношении **выбросов фторированных парниковых газов**, общее количество заправленного хладагента указывается как в весовых единицах, так и в эквиваленте CO<sub>2</sub>.

**Формула расчета объема выбросов парниковых газов в тоннах эквивалента CO<sub>2</sub>:** Значение GWP хладагента × общее количество заправленного хладагента [в кг] / 1000

Используется значение GWP, указанное в табличке с информацией о заправке хладагентом.

- 2 Наклейте этикетку с внутренней стороны наружного агрегата возле жидкостного и газового запорных вентилей.

# 9 Подключение электрооборудования

## Содержание раздела

9.1	Подсоединение электропроводки.....	50
9.1.1	Меры предосторожности при подключении электропроводки.....	50
9.1.2	Рекомендации относительно подсоединения электропроводки.....	52
9.1.3	Характеристики стандартных компонентов электропроводки.....	53
9.2	Подключение электропроводки к наружному блоку.....	53

## 9.1 Подсоединение электропроводки

### Типовая последовательность действий

Подсоединение электропроводки обычно включает следующие этапы.

- 1 Проверка системы энергоснабжения на соответствие электрическим характеристикам блоков.
- 2 Подключение электропроводки к наружному блоку.
- 3 Подключение электропроводки к внутреннему блоку.
- 4 Подключение сетевого электропитания.

### 9.1.1 Меры предосторожности при подключении электропроводки



**ОПАСНО! ОПАСНОСТЬ ПОРАЖЕНИЯ ЭЛЕКТРИЧЕСКИМ ТОКОМ**



**ВНИМАНИЕ!**

Для электропитания ОБЯЗАТЕЛЬНО используйте многожильные кабели.



**ИНФОРМАЦИЯ**

Ознакомьтесь с мерами предосторожности и требованиями, изложенными в разделе «2 Общая техника безопасности» [▶ 5].



**ИНФОРМАЦИЯ**

Также изучите раздел «9.1.3 Характеристики стандартных компонентов электропроводки» [▶ 53].



**ВНИМАНИЕ!**

- К прокладке электропроводки допускаются ТОЛЬКО аттестованные электрики в СТРОГОМ соответствии с действующим законодательством.
- Электрические соединения подключаются к стационарной проводке.
- Все электрическое оборудование и материалы, приобретаемые по месту монтажа, ДОЛЖНЫ соответствовать требованиям действующего законодательства.

**ВНИМАНИЕ!**

- Если отсутствует нейтраль электропитания или она не соответствует нормативам, возможно повреждение оборудования.
- Необходимо установить надлежащее заземление. НЕ ДОПУСКАЕТСЯ заземление агрегата на трубопровод инженерных сетей, разрядник и заземление телефонных линий. Ненадежное заземление может привести к поражению электрическим током.
- Установите необходимые предохранители или автоматические прерыватели.
- Обязательно прикрепляйте кабель с помощью стяжек, так чтобы он НЕ касался острых кромок или труб, особенно со стороны высокого давления.
- Не допускается использование проводки с отводами и скрученными многожильными кабелями удлинителей и соединений звездой. Это может вызвать перегрев, поражение электрическим током или возгорание.
- НЕ допускается установка фазокомпенсаторного конденсатора, так как агрегат оборудован инвертором. Фазокомпенсаторный конденсатор снижает производительность и может вызвать несчастные случаи.

**ВНИМАНИЕ!**

Используйте автоматический выключатель с размыканием всех полюсов, причем зазоры между точками контакта должны составлять не менее 3 мм, чтобы обеспечить разъединение по всем полюсам в соответствии с условиями категории перенапряжения III.

**ВНИМАНИЕ!**

Во избежание опасности замена поврежденного кабеля электропитания производится ТОЛЬКО изготовителем, сотрудником сервисной службы или иным квалифицированным специалистом.

**ВНИМАНИЕ!**

ЗАПРЕЩАЕТСЯ самостоятельно подводить к внутреннему блоку электропитание. Это может привести к поражению электрическим током или возгоранию.

**ВНИМАНИЕ!**

- НЕ используйте приобретаемые на месте электрические детали внутри изделия.
- ЗАПРЕЩАЕТСЯ разветвление электропроводки дренажного насоса и пр. от клеммной колодки. Это может привести к поражению электрическим током или возгоранию.

**ВНИМАНИЕ!**

Держите соединительную проводку на расстоянии от медных трубок без термоизоляции, которые подвержены сильному нагреву.

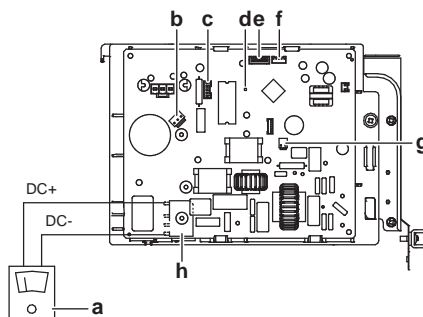
**ОПАСНО! ОПАСНОСТЬ ПОРАЖЕНИЯ ЭЛЕКТРИЧЕСКИМ ТОКОМ**

Электропитание подается на все электрические детали (в том числе термисторы). Не прикасайтесь к ним голыми руками.



**ОПАСНО! ОПАСНОСТЬ ПОРАЖЕНИЯ ЭЛЕКТРИЧЕСКИМ ТОКОМ**

Перед обслуживанием отключите электропитание более чем на 10 минут и убедитесь в отсутствии напряжения на контактах емкостей основной цепи или электрических деталях. Перед тем как касаться деталей, убедитесь, что напряжение на них НЕ превышает 50 В постоянного тока. Расположение контактов показано на электрической схеме.

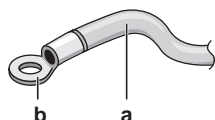


- a Мультиметр (диапазон напряжения пост. тока)
- b S80 – токоподводящий провод обратного электромагнитного клапана
- c S70 – токоподводящий провод электромотора вентилятора
- d Светодиод
- e S90 – токоподводящий провод термистора
- f S20 – токоподводящий провод электронного расширительного клапана
- g S40 – токоподводящий провод теплового реле перегрузки
- h DB1 – диодный мост

9.1.2 Рекомендации относительно подсоединения электропроводки

Соблюдайте следующие меры предосторожности:

- При использовании скрученных многожильных проводов установите на конце контакта круглую обжимную клемму. Положив круглую обжимную клемму на провод до изолированной части, зажмите клемму подходящим инструментом.



- a Витой многожильный провод
- b Круглая обжимная клемма

- Провода прокладываются следующими способами:

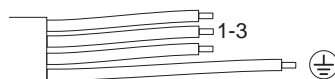
Тип провода	Способ прокладки
Одножильный провод	<p>a Скрученный одножильный провод b Винт c Плоская шайба</p>

Тип провода	Способ прокладки
Скрученные многожильные провода с круглой обжимной клеммой	<p> <b>a</b> Клемма  <b>b</b> Винт  <b>c</b> Плоская шайба   Допустимо   Недопустимо </p>

#### Моменты затяжки

Позиция	Момент затяжки (Н•м)
M4 (X1M)	1,5~1,6
M4 (заземление)	1,4~1,5

- Провод заземления между фиксатором проводки и клеммой должен быть длиннее остальных проводов.

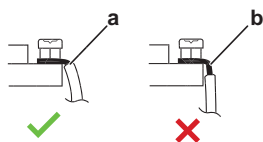


#### 9.1.3 Характеристики стандартных компонентов электропроводки

Элемент		Класс 20	Классы 25+35
Проводка электропитания	Напряжение	220~240 В	
	Фаза	1~	
	Частота	50 Гц	
	Размер проводки	3-жильный кабель 2,5 мм <sup>2</sup> ~4,0 мм <sup>2</sup> H05RN-F (60245 IEC 57)	
Соединительный кабель (внутренний↔наружный блоки)		4-жильный кабель 1,5 мм <sup>2</sup> ~2,5 мм <sup>2</sup> под напряжение 220~240 В H05RN-F (60245 IEC 57)	
Рекомендованный размыкатель цепи		10 А	13 А
Устройство под остаточным током		Соответствие законодательным требованиям ОБЯЗАТЕЛЬНО	

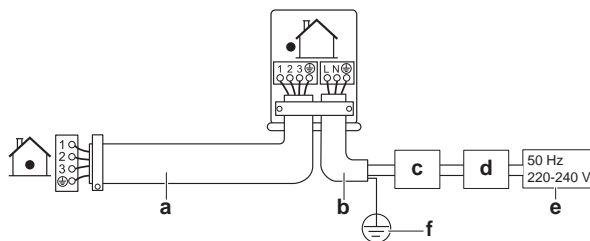
## 9.2 Подключение электропроводки к наружному блоку

- Снимите сервисную крышку. См. параграф «6.2.2 Чтобы открыть наружный агрегат» [▶ 30].
- Снимите изоляцию (20 мм) с проводов.

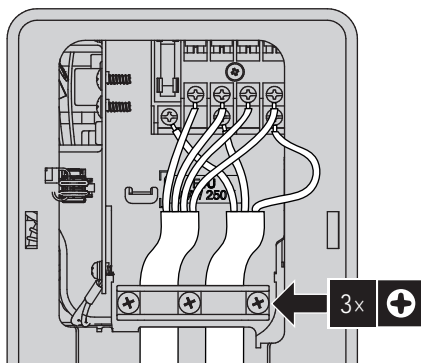


- a** Зачистите конец провода до этой точки
- b** Слишком длинный оголенный конец может привести к поражению электрическим током или к утечке тока

- 3** Откройте зажим проводов.
- 4** Соединительный кабель подключается к источнику электропитания следующим образом:



- a** Соединительный кабель
- b** Проводка электропитания
- c** Размыкатель цепи
- d** Устройство под остаточным током
- e** Электропитание
- f** Заземление



- 5** Надежно затяните винты клемм. Рекомендуется пользоваться крестовой отверткой.
- 6** Установите сервисную крышку.

# 10 Завершение монтажа наружного агрегата

## 10.1 Завершение монтажа наружного блока



### ОПАСНО! ОПАСНОСТЬ ПОРАЖЕНИЯ ЭЛЕКТРИЧЕСКИМ ТОКОМ

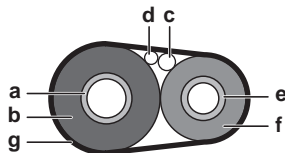
- Проследите за тем, чтобы система была правильно заземлена.
- Перед проведением обслуживания выключайте электропитание.
- Установите распределительную коробку перед включением электропитания.



### ОБРАТИТЕ ВНИМАНИЕ

Рекомендуется прокладывать трубопровод хладагента между внутренним и наружным агрегатом в воздуховоде либо оборачивать его наружной обмоткой.

- 1 Изолируйте и закрепите трубопровод хладагента и кабели следующим образом:



- a Трубопровод газообразного хладагента
- b Изоляция трубопровода газообразного хладагента
- c Соединительный кабель
- d Электропроводка, проложенная по месту установки оборудования (если проложена)
- e Трубопровод жидкого хладагента
- f Изоляция трубопровода жидкого хладагента
- g Отделочная лента

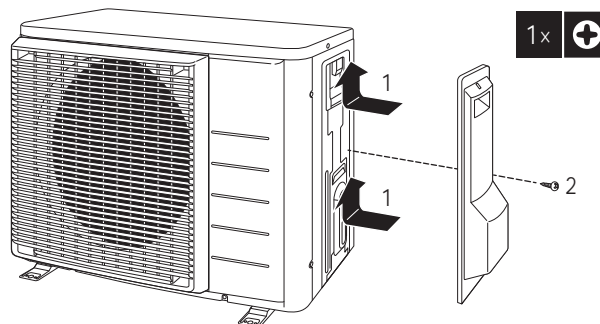
- 2 Установите сервисную крышку.

## 10.2 Закрытие наружного блока



### ОБРАТИТЕ ВНИМАНИЕ

При закрытии крышки наружного блока убедитесь, что момент затяжки НЕ превышает 1,3 Н•м.



# 11 Конфигурирование

## 11.1 Производственный режим

Пользоваться этим режимом можно для охлаждения при низкой температуре снаружи. Режим применяется в таких производственных помещениях, как, например, машинные или компьютерные залы. НИ В КОЕМ СЛУЧАЕ не пользуйтесь этим режимом в жилых или офисных помещениях, когда там находятся люди.

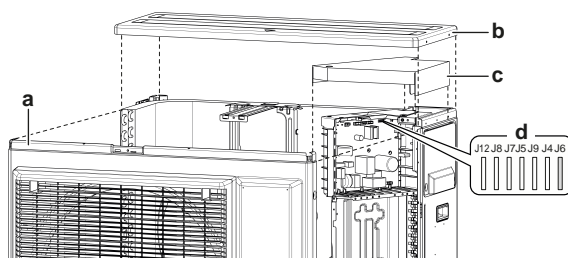
Относится к моделям: RXM-R, ARXM-R, RXJ-M, RXA-A.

### 11.1.1 Настройка режима для производственных сооружений

При срезке перемычки J6 на печатной плате рабочий диапазон расширяется до  $-15^{\circ}\text{C}$ . Система выходит из режима производственных помещений, если наружная температура опускается ниже  $-20^{\circ}\text{C}$ , и возвращается в него, когда температура снова поднимается.

#### Чтобы срезать перемычку J6

- 1 Снимите верхнюю пластину наружного блока.
- 2 Снимите переднюю панель.
- 3 Снимите каплезащитную крышку.
- 4 Вырежьте перемычку J6 на печатной плате наружного блока.



- a Лицевая панель
- b Верхняя панель
- c Каплезащитная крышка
- d Перемычки



#### ИНФОРМАЦИЯ

- Внутренний блок может периодически издавать шум, когда включается и выключается вентилятор наружного блока.
- При использовании режима производственных помещений не применяйте увлажнители и другие устройства, способные повышать влажность.
- В результате срезки перемычки J6 задается максимальная скорость работы внутреннего блока.
- НЕ используйте эту настройку в жилых помещениях и офисах, в которых работают люди.



## 11.2 Энергосбережение в режиме ожидания

### 11.2.1 Общее представление об энергосбережении в режиме ожидания

В этом режиме электропитание наружного блока отключается, а внутренний блок переводится в энергосберегающий режим ожидания для снижения энергопотребления.

Этот режим применяется только с наружными блоками ARXM25+35R, RXM20~35R, а также с перечисленными ниже внутренними блоками: FTXM, ATXM, FVXM.



#### ИНФОРМАЦИЯ

Энергосберегающий режим ожидания применяется ТОЛЬКО с указанными выше блоками.



#### ВНИМАНИЕ!

Прежде чем подсоединять или отсоединять разъем, проверьте, отключено ли электропитание.



#### ИНФОРМАЦИЯ

Внутренний блок, несовместимый с энергосберегающим режимом ожидания, можно подключать только через селективный разъем.

## 12 Пусконаладка



### ОБРАТИТЕ ВНИМАНИЕ

**Общий перечень проверок при пусконаладке.** Помимо указаний по пусконаладке в данной главе, можно также воспользоваться общим перечнем проверок при пусконаладке, размещенным на Daikin Business Portal (требуется аутентификация).

Общий перечень проверок при пусконаладке, служащий дополнением к указаниям в данной главе, можно использовать в качестве руководства и шаблона отчета при проведении пусконаладки и сдаче системы пользователю.

### Содержание раздела

12.1	Меры предосторожности при вводе в эксплуатацию .....	58
12.2	Предпусковые проверочные операции.....	59
12.3	Перечень проверок во время пуска-наладки .....	59
12.4	Для проведения пробного запуска .....	59
12.5	Запуск наружного агрегата.....	60

### 12.1 Меры предосторожности при вводе в эксплуатацию



#### ОПАСНО! ОПАСНОСТЬ ПОРАЖЕНИЯ ЭЛЕКТРИЧЕСКИМ ТОКОМ



#### ОПАСНО! ОПАСНОСТЬ ВОЗГОРАНИЯ ИЛИ ОЖОГА



#### ОСТОРОЖНО!

**НЕ выполняйте пробный запуск во время проведения работ с внутренними блоками.**

Во время пробного запуска будет работать НЕ только наружный блок, но и подключенные к нему внутренние блоки. Работать с внутренним блоком при выполнении пробного запуска опасно.



#### ОСТОРОЖНО!

НЕ вставляйте пальцы, а также палки и другие предметы в отверстия для забора и выпуска воздуха. НЕ снимайте решетку вентилятора. Когда вентилятор вращается на высокой скорости, это может привести к травме.



### ОБРАТИТЕ ВНИМАНИЕ

Для подачи электропитания на нагреватель картера и для защиты компрессора обязательно включите питание за 6 часов перед запуском системы.

В ходе пробного запуска наружный и внутренние блоки начнут работу. Убедитесь в том, что все работы с внутренними блоками завершены (прокладка труб, подсоединение электропроводки, удаление воздуха и т.д.). Подробную информацию см. в руководстве по монтажу внутренних блоков.

## 12.2 Предпусковые проверочные операции

Сразу же после монтажа блока проверьте перечисленное ниже. После проверки по всем пунктам блок необходимо закрыть. Питание можно подавать только на закрытый блок.

<input type="checkbox"/>	<b>Внутренний агрегат</b> установлен правильно.
<input type="checkbox"/>	<b>Наружный агрегат</b> установлен правильно.
<input type="checkbox"/>	Система надлежащим образом <b>заземлена</b> а заземляющие клеммы надежно закреплены.
<input type="checkbox"/>	<b>Напряжение питания</b> соответствует значению, указанному на имеющейся на блоке идентификационной табличке.
<input type="checkbox"/>	В распределительной коробке НЕТ <b>неплотных соединений</b> или поврежденных электрических компонентов.
<input type="checkbox"/>	Внутри комнатного и наружного блоков НЕТ <b>поврежденных компонентов и сжатых труб</b> .
<input type="checkbox"/>	НЕТ <b>утечек хладагента</b> .
<input type="checkbox"/>	<b>Трубопроводы хладагента</b> (газообразного и жидкого) термоизолированы.
<input type="checkbox"/>	Установлены трубы надлежащего размера, и сами <b>трубопроводы</b> правильно изолированы.
<input type="checkbox"/>	<b>Запорные вентили</b> наружного агрегата (для газа и жидкости) полностью открыты.
<input type="checkbox"/>	<b>Проводка</b> между наружным и внутренним агрегатами проложена согласно настоящему документу и действующему законодательству.
<input type="checkbox"/>	<b>Дренаж</b> Проследите за тем, чтобы слив был равномерным. <b>Возможное следствие:</b> Возможно вытекание конденсата.
<input type="checkbox"/>	На внутренний блок поступают сигналы с <b>интерфейса пользователя</b> .
<input type="checkbox"/>	Указанные провода используются для <b>соединительного кабеля</b> .
<input type="checkbox"/>	<b>Предохранители</b> или иные предохранительные устройства устанавливаются по месту монтажа оборудования согласно указаниям, изложенным в этом документе. Замена их перемычками НЕ допускается.

## 12.3 Перечень проверок во время пуска-наладки

<input type="checkbox"/>	<b>Выпуск воздуха.</b>
<input type="checkbox"/>	<b>Пробный запуск.</b>

## 12.4 Для проведения пробного запуска

**Предварительные условия:** Источник электропитания ДОЛЖЕН находиться в пределах указанного расстояния.

**Предварительные условия:** Пробный запуск можно выполнять в режиме как охлаждения, так и обогрева.

**Предварительные условия:** Пробный запуск выполняется по инструкциям в руководстве по эксплуатации внутреннего блока для проверки работоспособности всех функций, деталей и узлов.

- 1 В режиме охлаждения нужно выбрать самую низкую программируемую температуру. В режиме обогрева нужно выбрать самую высокую программируемую температуру. При необходимости пробный запуск можно прерывать.
- 2 По окончании пробного запуска задайте нормальную температуру. В режиме охлаждения: 26~28°C, в режиме обогрева: 20~24°C.
- 3 Система прекращает работу спустя 3 минуты после отключения блока.



#### ИНФОРМАЦИЯ

- Блок потребляет электроэнергию даже в положении ВЫКЛ.
- С восстановлением подачи электропитания после сбоя система возобновляет работу в заданном до сбоя режиме.

## 12.5 Запуск наружного агрегата

Порядок настройки конфигурации системы и выполнения пусконаладочных работ см. в руководстве по монтажу внутреннего блока.

## 13 Передача потребителю

По завершении пробного запуска, если блок работает нормально, убедитесь в том, что пользователю ясно следующее:

- Проверьте, есть ли у пользователя печатная версия документации, которую нужно хранить в справочных целях на будущее. Сообщите пользователю приведенный выше в этом руководстве URL-адрес, где размещена вся документация.
- Объясните пользователю, как правильно обращаться с системой и что делать при возникновении неполадок.
- Покажите пользователю, как проводить обслуживание блока.
- Расскажите потребителю о возможностях энергосбережения согласно описанию в руководстве по эксплуатации.

## 14 Техническое и иное обслуживание



### ОБРАТИТЕ ВНИМАНИЕ

Техническое обслуживание может проводиться ТОЛЬКО уполномоченным монтажником или специалистом по обслуживанию.

Техническое обслуживание рекомендуется проводить не реже раза в год. При этом следует учесть, что действующим законодательством может предписываться сокращенная периодичность техобслуживания.



### ОБРАТИТЕ ВНИМАНИЕ

В соответствии с действующим законодательством в отношении **выбросов фторированных парниковых газов**, общее количество заправленного хладагента указывается как в весовых единицах, так и в эквиваленте CO<sub>2</sub>.

**Формула расчета объема выбросов парниковых газов в тоннах эквивалента CO<sub>2</sub>**: Значение GWP хладагента × общее количество заправленного хладагента [в кг] / 1000

### 14.1 Обзор: Техническое и иное обслуживание

Вот какие сведения изложены в этом разделе:

- Техника безопасности при техобслуживании
- Ежегодное техобслуживание наружного блока

### 14.2 Техника безопасности при техобслуживании



### ОПАСНО! ОПАСНОСТЬ ПОРАЖЕНИЯ ЭЛЕКТРИЧЕСКИМ ТОКОМ



### ОПАСНО! ОПАСНОСТЬ ВОЗГОРАНИЯ ИЛИ ОЖОГА



### ОБРАТИТЕ ВНИМАНИЕ: Опасность электростатического разряда

Перед выполнением любых работ по техническому и иному обслуживанию коснитесь металлической части блока, чтобы снять статическое электричество и защитить плату.

**ВНИМАНИЕ!**

- Прежде чем начать какую бы то ни было проверку или ремонт, ОБЯЗАТЕЛЬНО отключите автомат защиты на распределительном щитке, извлеките предохранители и переведите предохранительные устройства в разомкнутое состояние.
- Во избежание поражения током высокого напряжения НЕ прикасайтесь к находившимся под напряжением деталям в течение 10 минут после отключения питания.
- Обратите внимание на то, что некоторые отделы блока электрических компонентов горячие.
- Следите за тем, чтобы НЕ дотрагиваться до токопроводящей части.
- НЕ ДОПУСКАЕТСЯ промывка блока струей воды. Это может привести к поражению электрическим током или возгоранию.

### 14.3 Перечень проверок в рамках ежегодного техобслуживания наружного блока

Не реже, чем раз в год необходимо проверять следующее:

- Теплообменник

Теплообменник наружного блока может засориться пылью, грязью, листьями и др. Рекомендуется ежегодно прочищать теплообменник. Засорение теплообменника приводит к резкому снижению или резкому повышению давления, что ухудшает производительность.

### 14.4 О компрессоре

При проведении обслуживания компрессора примите следующие меры предосторожности:

**ОПАСНО! ОПАСНОСТЬ ПОРАЖЕНИЯ ЭЛЕКТРИЧЕСКИМ ТОКОМ**

- Работайте только с компрессором в составе системы с заземлением.
- Прежде чем приступать к обслуживанию компрессора, отключите электропитание.
- По окончании обслуживания установите на место крышку распределительной коробки и сервисную крышку.

**ОСТОРОЖНО!**

Обязательно пользуйтесь защитными очками и перчатками.

**ОПАСНО! ОПАСНОСТЬ ВЗРЫВА**

- Чтобы снять компрессор, используйте труборез.
- НЕ используйте паяльную лампу.
- Используйте только утвержденные хладагенты и смазочные материалы.

**ОПАСНО! ОПАСНОСТЬ ВОЗГОРАНИЯ ИЛИ ОЖОГА**

НЕ дотрагивайтесь до компрессора голыми руками.

# 15 Возможные неисправности и способы их устранения

## 15.1 Обзор: Устранение неисправностей

Эта глава содержит описание рекомендуемых действий в случае возникновения проблем.

Представлена информация об устранении проблем на основании признаков.

### Приступая к поиску и устранению неполадок...

Проведите тщательную визуальную проверку блока для выявления очевидных дефектов, например, ослабленных соединений или поврежденной электропроводки.

## 15.2 Меры предосторожности при поиске и устранении неполадок



### ВНИМАНИЕ!

- Перед проведением проверки распределительной коробки блока **ОБЯЗАТЕЛЬНО** проследите за тем, чтобы блок был отключен от сети. Выключите соответствующий автоматический выключатель.
- Если сработало защитное устройство, отключите блок от сети электропитания и найдите причину срабатывания защиты, только после этого можно возвращать устройство в исходное состояние. **НИКОГДА** не закорачивайте защитные устройства и не меняйте их заводские настройки, заданные по умолчанию. При невозможности установить причину проблемы обратитесь к дилеру.



### ОПАСНО! ОПАСНОСТЬ ПОРАЖЕНИЯ ЭЛЕКТРИЧЕСКИМ ТОКОМ



### ВНИМАНИЕ!

Во избежание опасности из-за непреднамеренного сброса термовыключателя, данное устройство **НЕЛЬЗЯ** подключать к внешнему переключателю (например, к таймеру) или к цепи, которая регулярно включается и выключается устройством.



### ОПАСНО! ОПАСНОСТЬ ВОЗГОРАНИЯ ИЛИ ОЖОГА

## 15.3 Решение проблем на основе признаков




### 15.3.1 Признак: агрегат НЕ производит нагрев или охлаждение должным образом

Возможные причины	Способ устранения
Соединение электропроводки выполнено неверно	Исправьте соединения электропроводки.



Возможные причины	Способ устранения
Утечка газа	Проверьте оборудование на утечки газообразного хладагента.

#### 15.4 Диагностика неисправностей с помощью светодиода на плате наружного блока

Светодиод...	Диагностика
 Мигает	Норма. <ul style="list-style-type: none"> <li>Проверьте внутренний блок.</li> </ul>
 ВКЛ	<ul style="list-style-type: none"> <li>Выключите и снова включите питание, спустя примерно 3 минуты еще раз проверьте состояние светодиода.</li> </ul> <p>Если светодиод опять светится, плата наружного блока неисправна.</p>
 ВЫКЛ	<ol style="list-style-type: none"> <li>Напряжение питания (для экономии электроэнергии).</li> <li>Неисправность по электропитанию.</li> <li>Выключите и снова включите питание, спустя примерно 3 минуты еще раз проверьте состояние светодиода.</li> </ol> <p>Если светодиод опять не светится, значит, плата наружного блока неисправна.</p>



#### ОПАСНО! ОПАСНОСТЬ ПОРАЖЕНИЯ ЭЛЕКТРИЧЕСКИМ ТОКОМ

- Когда блок не работает, светодиоды на плате выключаются в целях экономии электроэнергии.
- Даже когда светодиоды не светятся, клеммная колодка и плата могут оставаться под напряжением.

# 16 Утилизация



## ОБРАТИТЕ ВНИМАНИЕ

НЕ пытайтесь демонтировать систему самостоятельно: демонтаж системы, удаление холодильного агента, масла и других компонентов **ДОЛЖНЫ** проводиться в соответствии с действующим законодательством. Блоки **НЕОБХОДИМО** сдавать на специальную перерабатывающую станцию для утилизации, переработки и вторичного использования.

## 16.1 Общее представление: Утилизация

### Типовая последовательность действий

Утилизация системы, как правило, подразделяется на следующие этапы:

- 1 Откачка хладагента из системы.
- 2 Передача системы на специальную перерабатывающую станцию для утилизации.



## ИНФОРМАЦИЯ

Более подробную информацию смотрите в инструкции по обслуживанию.

## 16.2 Порядок откачка хладагента

**Пример:** Для защиты окружающей среды выполните откачку перед перемещением или утилизацией блока.



## ОПАСНО! ОПАСНОСТЬ ВЗРЫВА

**Откачка хладагента в случае протечки.** Правило, которое необходимо соблюдать при откачке хладагента из системы в случае его протечки:

- **НЕЛЬЗЯ** пользоваться автоматической функцией откачки из блока, обеспечивающей сбор всего хладагента из системы с его закачкой в наружный блок. **Возможное следствие:** Самовозгорание и взрыв работающего компрессора из-за поступления в него воздуха.
- Пользуйтесь отдельной системой рекуперации, чтобы **НЕ** включать компрессор блока.



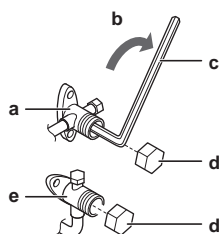
## ОБРАТИТЕ ВНИМАНИЕ

Во время откачки, прежде чем отсоединять трубопровод хладагента, выключите компрессор. Если во время откачки компрессор продолжает работать, а запорный вентиль открыт, при отсоединении трубопровода хладагента воздух будет всасываться в систему. Вследствие ненормального давления в контуре хладагента возможны поломка компрессора или повреждение системы.

Полностью откачайте из системы хладагент в наружный блок.

- 1 Снимите крышки с запорных вентилях контуров жидкого и газообразного хладагента.
- 2 Запустите систему на принудительное охлаждение. См. параграф «16.3 Для запуска и остановки принудительного охлаждения» [▶ 67].

- 3 Спустя 5-10 минут (или 1-2 минуты, если температура окружающего воздуха ниже  $-10^{\circ}\text{C}$ ) перекройте шестигранным гаечным ключом запорный вентиль контура жидкого хладагента.
- 4 С помощью коллектора проверьте, достигнут ли вакуум.
- 5 Спустя 2-3 минуты перекройте запорный вентиль контура газообразного хладагента и остановите принудительное охлаждение.



- a Запорный вентиль трубопровода газообразного хладагента
- b Направление перекрытия
- c Шестигранный ключ
- d Крышка клапана
- e Запорный вентиль в контуре жидкого хладагента

### 16.3 Для запуска и остановки принудительного охлаждения

Принудительное охлаждение запускается двумя способами.

- **Способ 1.** Выключателем внутреннего блока ON/OFF (при наличии такового).
- **Способ 2.** Через пользовательский интерфейс внутреннего блока.

#### 16.3.1 Запуск и остановка работы в режиме принудительного охлаждения выключателем внутреннего блока

- 1 Нажав на выключатель внутреннего блока ON/OFF, удерживайте его в нажатом положении не менее 5 секунд.

**Результат:** Производится запуск принудительного охлаждения.



#### ИНФОРМАЦИЯ

Принудительное охлаждение автоматически отключается примерно через 15 минут.

- 2 Чтобы остановить работу раньше, нажмите на выключатель ON/OFF.

#### 16.3.2 Запуск и остановка работы в режиме принудительного охлаждения через пользовательский интерфейс внутреннего блока

- 1 Установите режим работы на **охлаждение**. См. параграф «Порядок выполнения пробного запуска» руководства по монтажу внутреннего блока.

**Внимание:** Принудительное охлаждение автоматически выключается примерно через 30 минут.

- 2 Чтобы остановить работу раньше, нажмите на выключатель ON/OFF.

**ИНФОРМАЦИЯ**

Если принудительное охлаждение используется при наружной температуре  $< -10^{\circ}\text{C}$ , защитное устройство может не допустить работу системы. Подогрейте термистор наружной температуры на наружном блоке до  $\geq -10^{\circ}\text{C}$ . **Результат:** Система начнет работать.

# 17 Глоссарий

**Дилер**

Торговый представитель по продукции.

**Уполномоченный установщик**

Квалифицированный мастер, уполномоченный выполнять монтаж оборудования.

**Потребитель**

Лицо, являющееся владельцем изделия и/или оператором изделия.

**Действующие нормативы**

Все международные, европейские, национальные и местные директивы, законы, положения и/или кодексы, которые относятся и применимы к определенному устройству или территории.

**Обслуживающая компания**

Квалифицированная компания, способная выполнять или координировать действия по необходимому обслуживанию оборудования.

**Руководство по монтажу**

Инструкция по монтажу, предусмотренная для определенного изделия и применения, разъясняет порядок установки, настройки и обслуживания.

**Руководство по эксплуатации**

Инструкция по эксплуатации, предусмотренная для определенного изделия и применения, разъясняет порядок эксплуатации.

**Инструкции по обслуживанию**

Инструкция по эксплуатации, предусмотренная для определенного изделия и применения, разъясняет (при наличии) порядок установки, настройки и/или обслуживания изделия или приложения.

**Принадлежности**

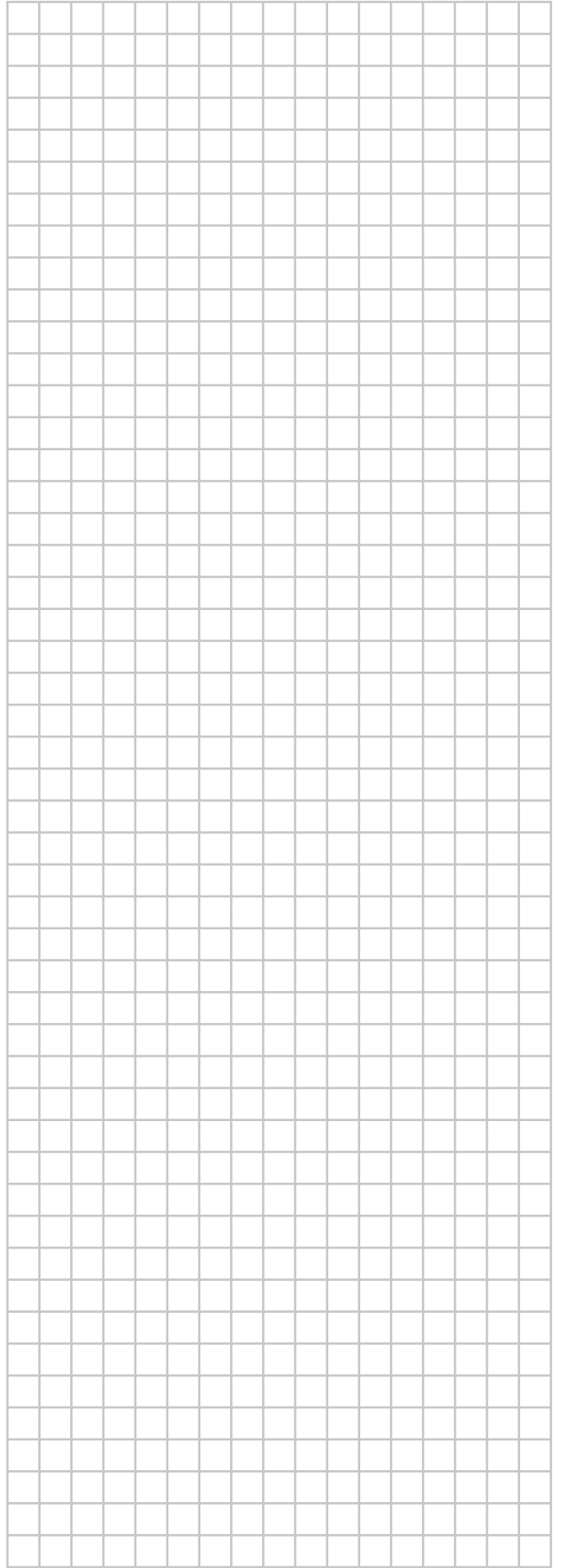
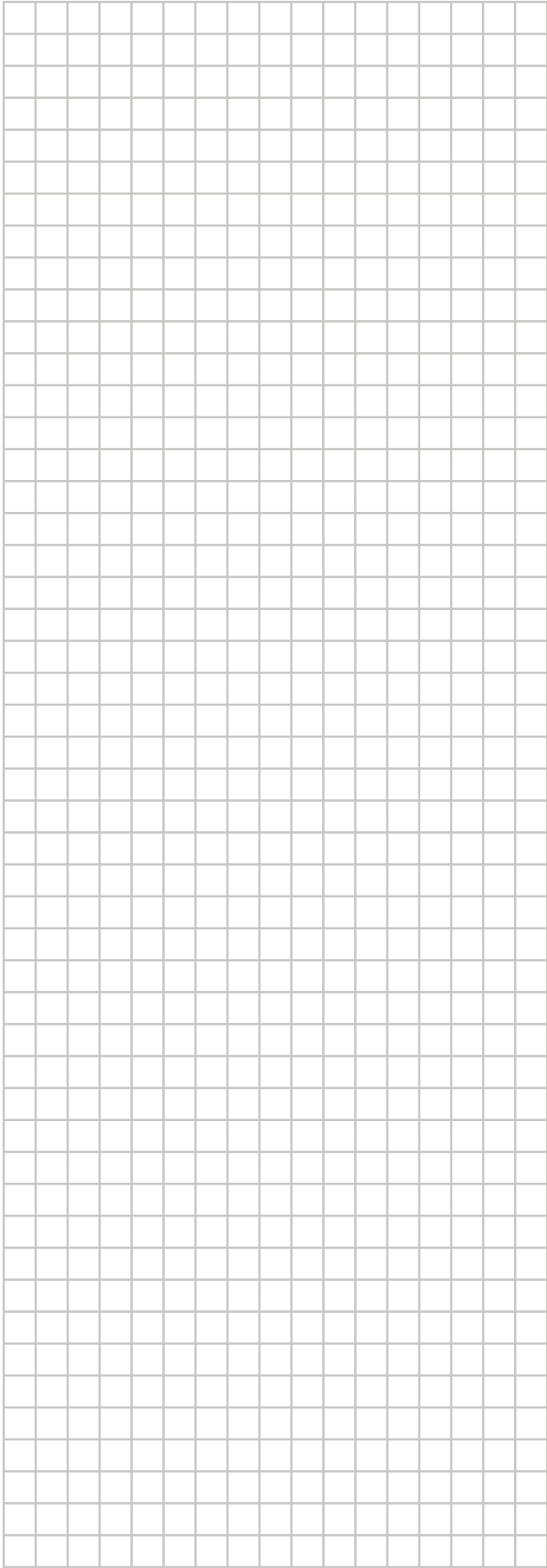
Этикетки, руководства, информационные буклеты и оборудование, поставляемые вместе с изделием, которые должны быть установлены в соответствии с инструкциями в сопроводительной документации.

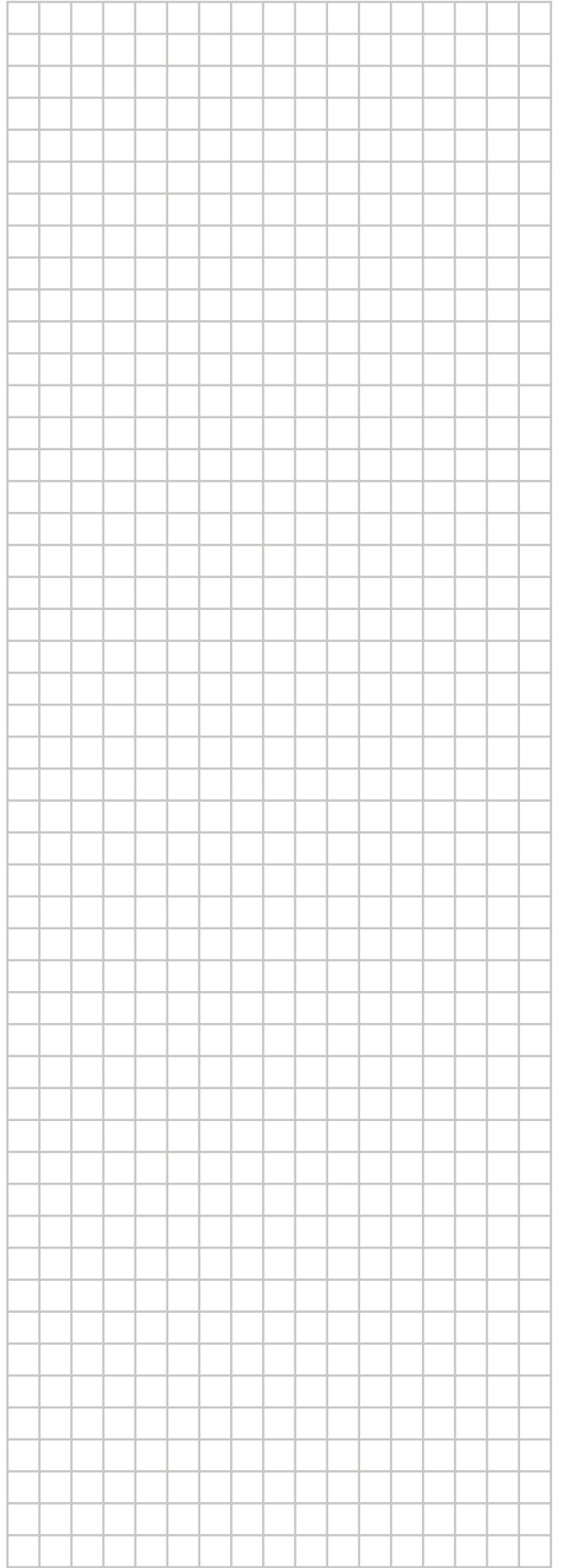
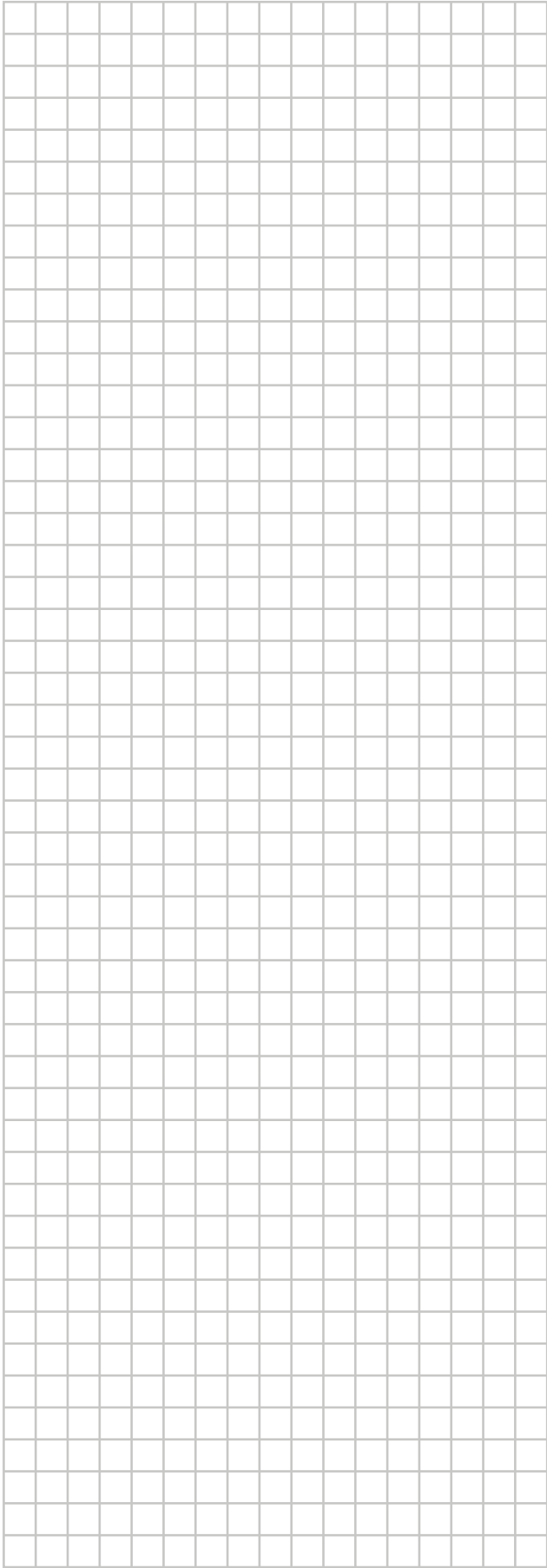
**Дополнительное оборудование**

Оборудование, произведенное или утвержденное Daikin, которое можно использовать вместе с изделием согласно инструкциям в сопроводительной документации.

**Оборудование, приобретаемое отдельно**

Оборудование, НЕ произведенное Daikin, которое можно использовать вместе с изделием согласно инструкциям в сопроводительной документации.





ERC

**DAIKIN ISITMA VE SOĞUTMA SİSTEMLERİ SAN.TİC. A.Ş.**

Gülsuyu Mahallesi, Fevzi Çakmak Caddesi, Burçak Sokak, No:20, 34848 Maltepe

İSTANBUL / TÜRKİYE

Tel: 0216 453 27 00

Faks: 0216 671 06 00

Çağrı Merkezi: 444 999 0

**DAIKIN EUROPE N.V.**

Zandvoordestraat 300, B-8400 Oostende, Belgium

4P519439-12M 2021.02

Copyright 2021 Daikin