

СОДЕРЖАНИЕ

Централизованные системы управления

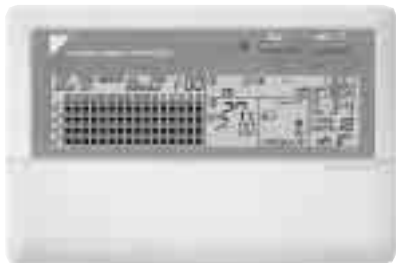
1	Централизованные системы управления	2
2	DCS302C51: Централизованный пульт дистанционного управления ...	3
	Размерный чертеж	3
	Описание кнопок и функций	4
3	DCS301B51: Унифицированный пульт вкл./выкл.	6
	Размерный чертеж	6
4	DST301B51: Программируемый таймер	7
	Размерный чертеж	7
	Описание кнопок и функций	8
5	Обзор различных систем управления	9
6	Пример монтажа проводки централизованных систем управления ...	10
7	Длина проводов передачи данных	12
	Пример монтажа проводки	12
	Пример системы (1)	13
	Пример системы (2)	14
	Количество подсоединяемых блоков	15
	Блок-схема для определения количества подсоединяемых блоков	16

1 Централизованные системы управления

Централизованное управление системой может осуществляться посредством 3 удобных для пользователя пультов управления: централизованного пульта дистанционного управления, унифицированного пульта включения/выключения и программируемого таймера. Эти пульты управления могут использоваться самостоятельно или в комбинации, где 1 группа = комбинация из нескольких (до 16) внутренних блоков и 1 зона = комбинация из нескольких групп.

Централизованный пульт дистанционного управления является идеальным средством для использования в зданиях коммерческого назначения, сдаваемых во временное пользование различным арендаторам, позволяя объединить внутренние блоки в группы для каждого арендатора (зонирование).

С помощью программируемого таймера можно установить расписание и рабочие условия для каждого арендатора, а управление можно перенастраивать в зависимости от изменяющихся требований.



Централизованный пульт дистанционного управления - DCS302C51



Унифицированный пульт ВКЛ/ВЫКЛ - DCS301B51



Программируемый таймер - DST301B51

Обеспечение индивидуального управления 64 группами (зонами) внутренних блоков.

- Управление может осуществляться максимально 64 группами (128 внутренними блоками, макс. 10 наружными блоками).
- Управление может осуществляться максимально 128 группами (128 внутренними блоками, макс. 10 наружными блоками) через 2 отдельно расположенных центральных пульта дистанционного управления.
- Зональное управление
- Групповое управление
- Отображение кодов неисправностей
- Максимальная длина проводов 1 000 м (всего: 2000 м)
- Направление потока воздуха и расход воздуха HRV могут регулироваться
- Расширенные возможности таймера

Обеспечение совместного или индивидуального управления 16 группами внутренних блоков.

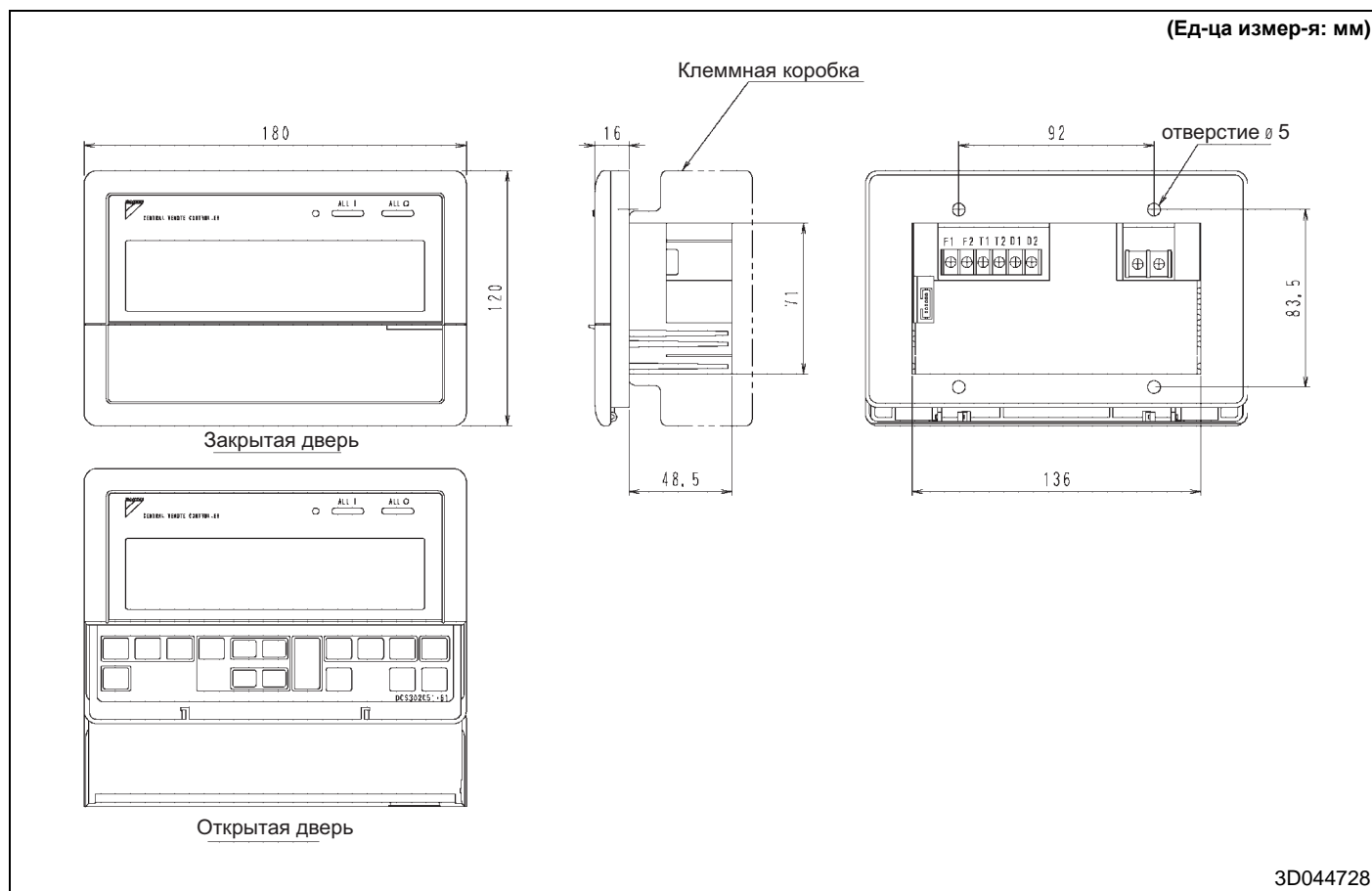
- Управление может осуществляться максимально 16 группами (128 внутренними блоками)
- Могут использоваться 2 отдельно расположенных пульта дистанционного управления
- Индикация рабочего состояния (нормальная работа, аварийная сигнализация)
- Индикация централизованного управления
- Максимальная длина проводов 1 000 м (всего: 2000 м)

Возможность программирования для 64 групп.

- Управление может осуществляться максимально 128 внутренними блоками
- 8 типов программирования на неделю
- Блок резервного питания максимально на 48 часов работы
- Максимальная длина проводов 1 000 м (всего: 2000 м)

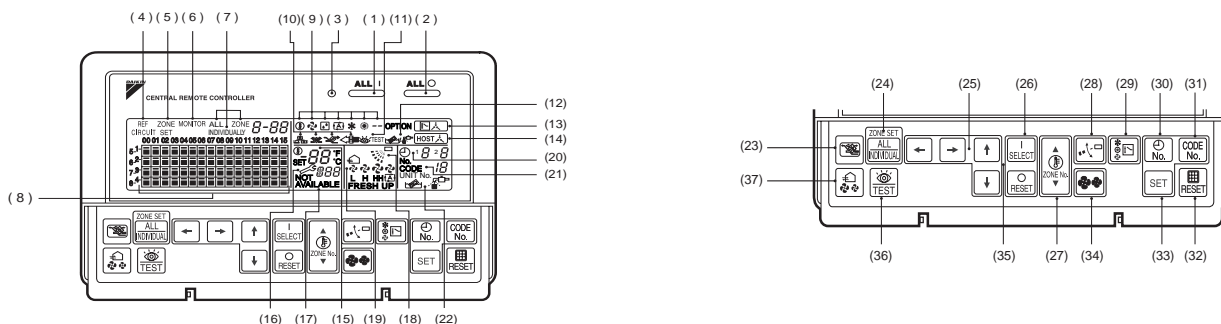
2 DCS302C51: Централизованный пульт дистанционного управления

2 - 1 Размерный чертеж



2 DCS302C51: Централизованный пульт дистанционного управления

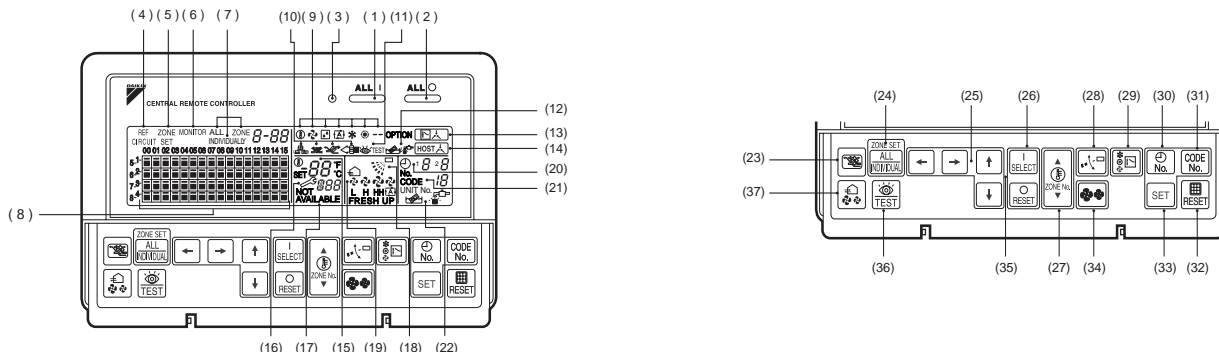
2 - 2 Описание кнопок и функций



1	КНОПКА УНИФИЦИРОВАННОЙ РАБОТЫ Нажать для эксплуатации всех блоков.	17	Вывод "ОТСУТСТВУЕТ" (Вывод отсутствия функции) Если какая-либо функция внутреннего блока отсутствует, то при нажатии соответствующей кнопки в течение нескольких секунд может выводиться сообщение "ОТСУТСТВУЕТ".
2	КНОПКА УНИФИЦИРОВАННОГО ОСТАНОВА Нажать для останова всех блоков.	18	" " Вывод (Вывод изменения положения вентилятора) Вывод показывает, является ли положение вентилятора фиксированным или изменяющимся.
3	ИНДИКАТОР РАБОТЫ (КРАСНЫЙ) Горит, когда хотя бы один управляемый внутренний блок работает.	19	" " Вывод ("ПОДАЧА СВЕЖЕГО ВОЗДУХА" (Вывод интенсивности вентиляции/установленной скорости вентилятора)) Этот вывод означает установленную скорость вентилятора.
4	"REF. CIRCUIT" Вывод (Вывод системы хладагента) Во время вывода системы хладагента горит индикатор в квадрате.	20	" No. " Вывод (№ ВРЕМЕНИ) Выводит № рабочего таймера при использовании вместе с программируемым таймером.
5	"ZONE SET" Вывод (УСТАНОВКА ЗОНЫ) Индикатор горит во время установки зон.	21	"CODE No. " Вывод (Вывод кода работы и номера блока) Выводится соответствующий код характера работы (пульт дистанционного управления запрещен, приоритет централизованной работы, приоритет работы после нажатия, и т.д.). Выводятся номера внутренних блоков, которые остановлены из-за ошибки.
6	"MONITOR" Вывод (КОНТРОЛЬ РАБОТЫ) Индикатор горит во время контроля работы.	22	" " Вывод (ВРЕМЯ ОЧИСТКИ ЭЛЕМЕНТА ФИЛЬТРА/ВРЕМЯ ОЧИСТКИ ВОЗДУШНОГО ФИЛЬТРА) Выводится для информирования пользователя о времени очистки воздушного фильтра или элемента фильтра конкретной группы.
7	Вывод "ВСЕ" "ЗОНА" "ИНДИВИДУАЛЬНО" Вывод состояния указывает на использование пакетных функций, или какая используется зона или отдельный блок (группа).	23	КНОПКА РЕЖИМА ВЕНТИЛЯЦИИ Кнопка предназначена для переключения режима вентиляции теплообменника полной энтальпии.
8	КОНТРОЛЬ РАБОТЫ Каждый квадрат выводит состояние, соответствующее каждой группе.	24	КНОПКА ВСЕ/ИНДИВИДУАЛЬНО Нажатие этой кнопки позволяет выполнять прокрутку экранов: "экран всех", "экран зон" и "индивидуальный экран".
9	" " Вывод (РАБОЧИЙ РЕЖИМ) Выводит рабочее состояние.	25	КНОПКА СО СТРЕЛКОЙ Эта кнопка используется для задания индивидуального внутреннего блока или зоны.
10	" " Вывод (Вывод режима вентиляции/очистки) Вывод осуществляется, когда подсоединен теплообменник полной энтальпии вентиляционного воздуха или аналогичный блок.	26	КНОПКА ВКЛ/ВЫКЛ Запускает и останавливает блоки: ВСЕ, ЗОНУ И ИНДИВИДУАЛЬНО.
11	"TEST" Вывод (ПРОВЕРКА/ТЕСТИРОВАНИЕ) Вывод осуществляется при нажатии кнопки технического обслуживания/тестового прогона (для обслуживания). Обычно эта кнопка не используется.	27	КНОПКА РЕГУЛИРОВКИ ТЕМПЕРАТУРЫ (КНОПКА НОМЕРА ЗОНЫ) Кнопка используется при установке температуры. Выбрать номер зоны, если зоны зарегистрированы.
12	" " Вывод (ВРЕМЯ ОЧИСТКИ) Загорается, когда наступило время очистки фильтра или элемента какого-либо индивидуального блока (группы).	28	КНОПКА РЕГУЛИРОВКИ ПОЛОЖЕНИЯ ВЕНТИЛЯТОРА (КНОПКА НОМЕРА ЗОНЫ) Эта кнопка используется при установке положения вентилятора в "фиксированное" или "изменение положения".
13	" " Вывод (ПРИОРИТЕТ ВЫБОРА ОХЛАЖДЕНИЯ/ОБОГРЕВ НЕ ПОКАЗАН) Для выводимых зон или индивидуальных блоков (групп), охлаждение или обогрев нельзя выбрать.	29	КНОПКА ВЫБОРА РАБОЧЕГО РЕЖИМА Осуществляется установка режима работы. Установка режима снижения влажности не выполняется.
14	"HOST A" Вывод (ИНТЕГРИРОВАННОЕ УПРАВЛЕНИЕ С ГЛАВНОГО КОМПЬЮТЕРА) Когда горит этот индикатор, установка не выполняется. Горит, когда центральные блоки верхнего уровня находятся в одной сети кондиционирования.	30	КНОПКА № ВРЕМЕНИ Выбирает № времени (Использовать только вместе с программируемым таймером).
15	" " Вывод (ЗАДАННАЯ ТЕМПЕРАТУРА) Выводит заданную температуру.	31	КНОПКА РЕЖИМА УПРАВЛЕНИЯ Выбирает режим управления.
16	" " Вывод (КОД НЕИСПРАВНОСТИ) Вывод (мигание) содержания ошибок при возникновении неисправности. В режиме обслуживания выводится содержание последней ошибки.		

2 DCS302C51: Централизованный пульт дистанционного управления

2 - 2 Описание кнопок и функций



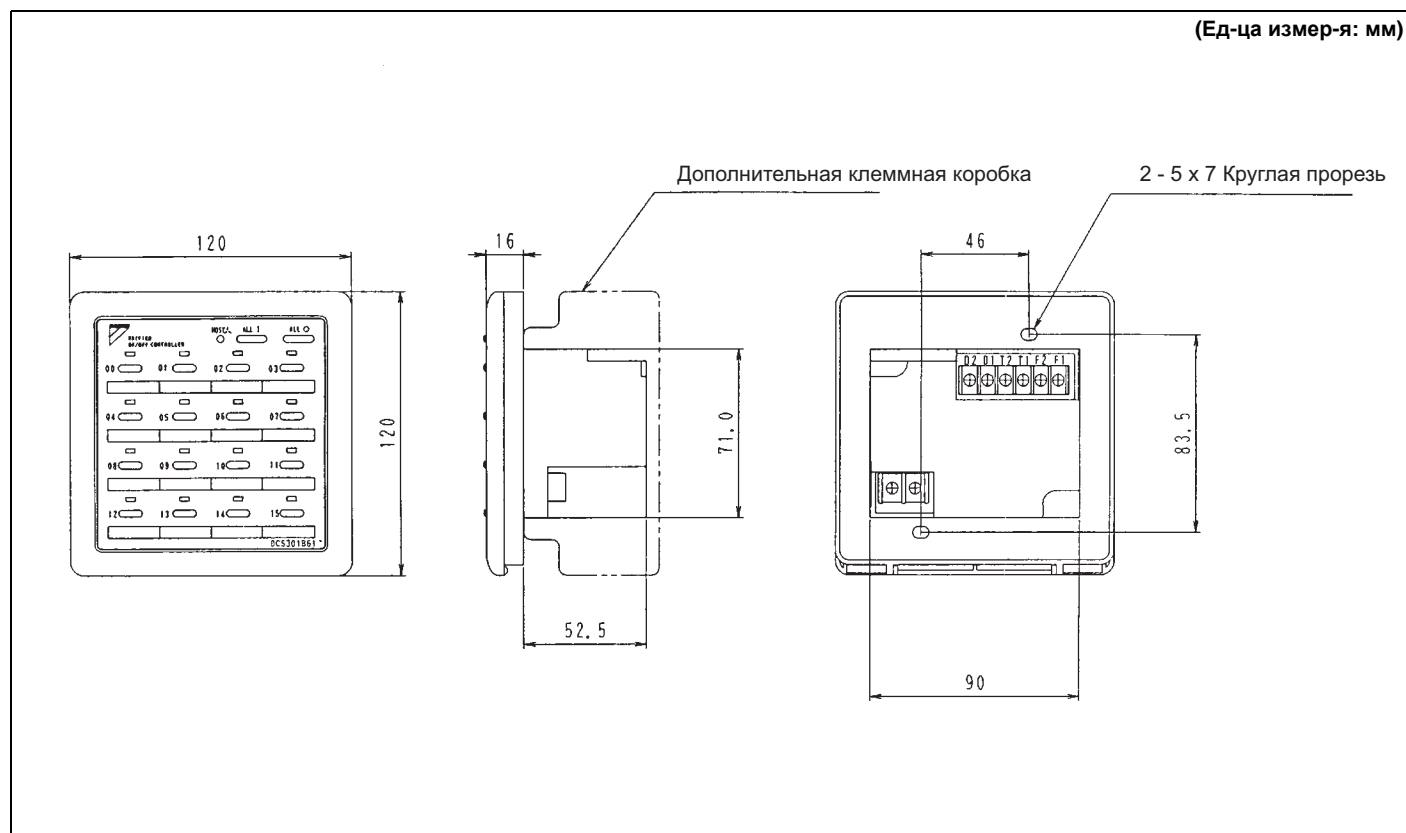
32	КНОПКА СБРОСА ОБОЗНАЧЕНИЯ ФИЛЬТРА	36	КНОПКА ПРОВЕРКА / ТЕСТОВЫЙ ПРОГОН (ДЛЯ ОБСЛУЖИВАНИЯ)
	Эта кнопка используется для стирания вывода "очистить фильтр" после очистки или замены.		Нажатие этой кнопки позволяет сделать выбор между "проверкой", "тестовым прогоном" и "выводом системы". Обычно эта кнопка не используется.
33	КНОПКА УСТАНОВКИ	37	КНОПКА РЕГУЛИРОВКИ ИНТЕНСИВНОСТИ ВЕНТИЛЯЦИИ
	Устанавливает режим управления и № времени		Эта кнопка предназначена для переключения интенсивности вентиляции ("подача свежего воздуха") теплообменника полной энтальпии.
34	КНОПКА РЕГУЛИРОВКИ СКОРОСТИ ВЕНТИЛЯТОРА		
	Нажатие этой кнопки позволяет сделать выбор между "слабой", "высокой" и "очень высокой".		
35	КНОПКА УСТАНОВКА ЗОНЫ		
	Режим регистрации зоны можно включать и выключать путем одновременного нажатия кнопок пуска и останова в течение не менее четырех секунд.		

ПРИМЕЧАНИЯ

- В таблице индикация приведена только в качестве примера. Она не соответствует фактическим рабочим ситуациям.
- При использовании блока вместе с другими дополнительными пультами централизованного управления, индикатор работы блока, который не находится под управлением, может включаться или выключаться через несколько минут, позже графика. Это говорит о том, что идет обмен сигналом, и не является признаком неисправности.

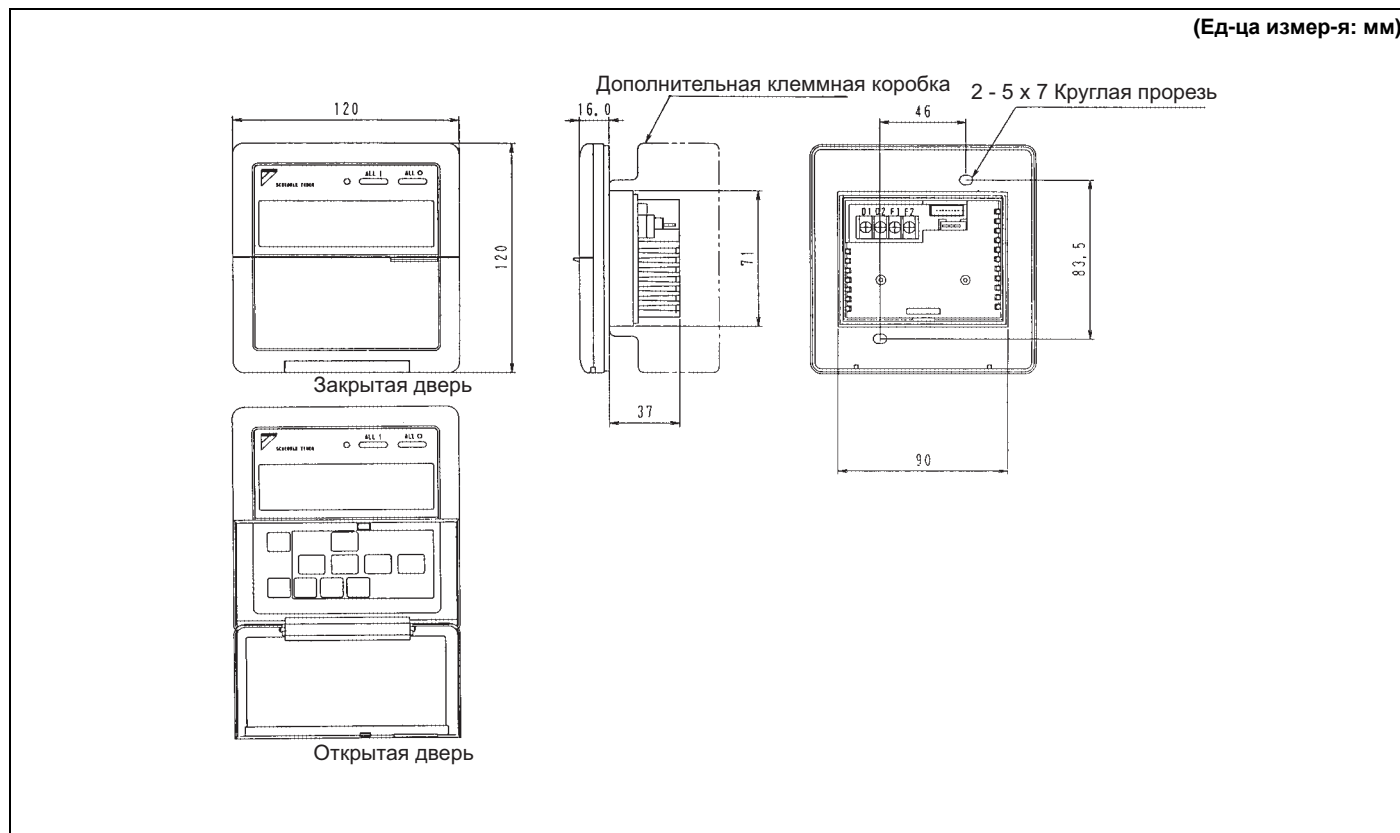
3 DCS301B51: Унифицированный пульт вкл./выкл.

3 - 1 Размерный чертеж



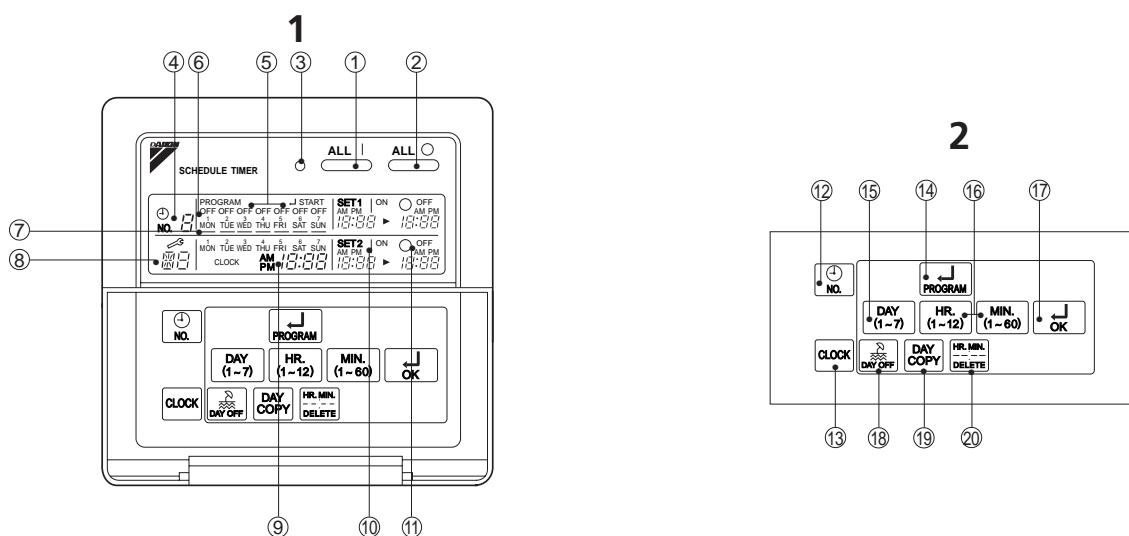
4 DST301B51: Программируемый таймер

4 - 1 Размерный чертёж



4 DST301B51: Программируемый таймер

4 - 2 Описание кнопок и функций



1	КНОПКА УНИФИЦИРОВАННОЙ РАБОТЫ Нажать эту кнопку для выполнения унифицированной работы независимо от № запрограммированного времени.	11	Вывод "OFF" (ЗАПРОГРАММИРОВАННОЕ ВРЕМЯ ВЫКЛ СИСТЕМЫ) Выводит запрограммированное время останова.
2	КНОПКА УНИФИЦИРОВАННОГО ОСТАНОВА Нажать эту кнопку для выполнения унифицированного останова независимо от № запрограммированного времени.	12	КНОПКА № ВРЕМЕНИ
3	ИНДИКАТОР РАБОТЫ (КРАСНЫЙ) Индикатор загорается во время работы внутреннего блока.	13	КНОПКА НАСТРОЙКИ ЧАСОВ Нажать эту кнопку для установки текущего времени.
4	"NO." Вывод (№ ВРЕМЕНИ) Выводит № времени, только при использовании вместе с централизованным пультом дистанционного управления.	14	КНОПКА ПРОГРАММИРОВАНИЯ ПУСКА Нажать эту кнопку для установки или проверки № запрограммированного времени. Нажать ее снова после завершения работы с программой.
5	Вывод "ПУСК" (ПРОГРАММИРОВАНИЕ ПУСКА) Когда таймер запрограммирован, индикатор загорается.	15	КНОПКА ВЫБОРА ДНЕЙ НЕДЕЛИ Во время этого вывода установка невозможна.
6	Вывод "OFF" (УСТАНОВКА ВЫХОДНЫХ ДНЕЙ) Загорается над днем недели, установленным как выходной день. В такой день работа под управлением таймера не выполняется.	16	КНОПКА УСТАНОВКИ ЧАСА/МИНУТЫ Нажать эту кнопку для настройки текущего и запрограммированного времени.
7	Вывод "—" (УСТАНОВКА ДНЕЙ НЕДЕЛИ) Мигает под запрограммированным днем недели.	17	КНОПКА ВКЛ ТАЙМЕРА Нажать эту кнопку для установки текущего и запрограммированного времени.
8	Вывод "E" (КОД НЕИСПРАВНОСТИ) Выводит содержание неисправности при останове из-за неисправности.	18	КНОПКА УСТАНОВКИ ВЫХОДНЫХ ДНЕЙ Нажать эту кнопку для установки выходных дней.
9	Вывод "CLOCK" (ТЕКУЩЕЕ ВРЕМЯ) Выводит текущий день недели и время.	19	КНОПКА КОПИРОВАНИЯ ПРОГРАММЫ ПРЕДЫДУЩЕГО ДНЯ Использовать эту кнопку для установки № запрограммированного времени так же, как и для предыдущего дня.
10	Вывод "ON" (ЗАПРОГРАММИРОВАННОЕ ВРЕМЯ ПУСКА СИСТЕМЫ) Выводит запрограммированное время пуска.	20	КНОПКА ОТМЕНЫ ПРОГРАММЫ Использовать эту кнопку для отмены запрограммированного времени. Индикатор показывает "--".

ПРИМЕЧАНИЯ

- 1 В таблице индикация приведена только в качестве примера. Она не соответствует фактическим рабочим ситуациям.

5 Обзор различных систем управления

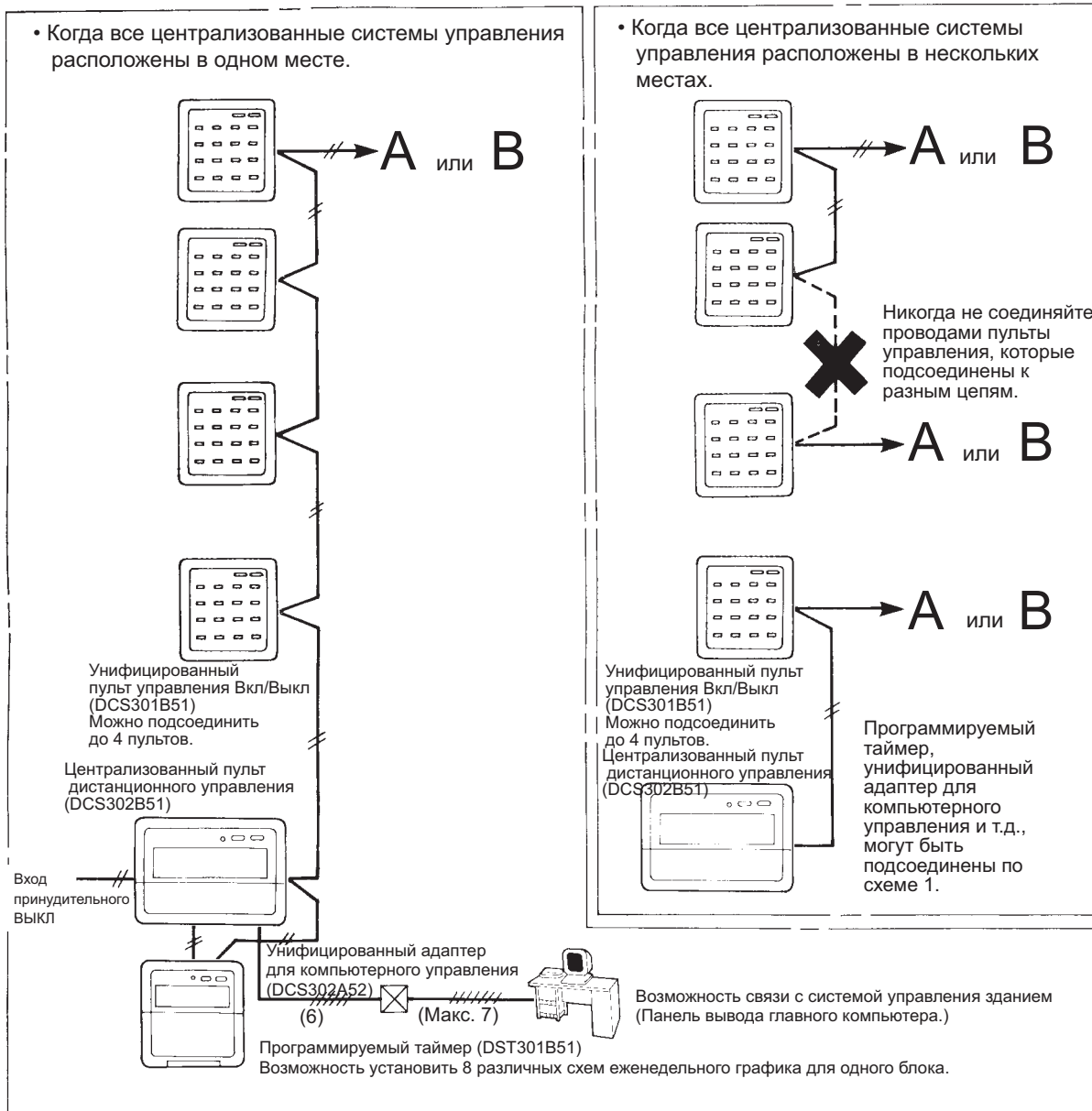
Для обеспечения более эффективного локализованного контроля состояния окружающей среды, компания Daikin предлагает различные системы управления, например, единое или двойное дистанционное управление, централизованное управление. Это позволяет создавать различные конфигурации систем управления, которые могут быть приняты для различных применений: от дистанционного управления до автоматизации здания (BA).

Метод управления	Цель / использование	Краткое описание системы	Функция	Стандартное количество блоков
DST301B51 Программируемый таймер	Для использования работы по еженедельному графику с точностью 1 минуты	<p>Макс. длина проводки передачи данных для централизованного управления: 1 км</p> <p>Возможность управления максимально 128 внутренними блоками</p> <p>Электропитание для программируемого таймера</p> <p>Программируемый таймер</p>	<ul style="list-style-type: none"> Время ВКЛ/ВЫКЛ можно установить с точностью дня, часа и минуты; схему ВКЛ/ВЫКЛ можно установить на использование два раза в день, в зависимости от особенностей применения. 	Одновременно управляет 64 группами с помощью одного программируемого таймера. Макс. 128 блоков
Централизованный пульт дистанционного управления DCS302B51	Для управления всеми внутренними блоками с одного места	<p>Макс. длина проводки передачи данных для централизованного управления: 1 км</p> <p>Возможность группового управления максимально 64 группами (128 блоков).</p> <p>Индивидуальное управление, до 64 блоков</p> <p>Централизованный пульт дистанционного управления</p> <p>Пульт дистанционного управления</p> <p>Пульт дистанционного управления</p> <p>Однофазное 220-240 В электропитание</p>	<ul style="list-style-type: none"> Функция двойного центрального управления Функция жидкокристаллического пульта дистанционного управления позволяет индивидуально управлять каждой зоной внутреннего блока. Индивидуальная / унифицированная работа При работе совместно с программируемым таймером можно установить до 8 схем для работы, управляемой по запрограммированному времени. Установка температуры для каждой зоны Управление работой каждого помещения при централизованном управлении Команда отказа работы пульта дистанционного управления Функция последовательного пуска 	Управление группами в количестве до 64 групп с одного централизованного пульта дистанционного управления. Макс. 128 блоков
Унифицированный пульт ВКЛ/ВЫКЛ DCS301B51		<p>Макс. длина проводки передачи данных для централизованного управления: 1 км</p> <p>Возможность группового управления максимально 16 группами (128 блоков).</p> <p>Индивидуальное управление, до 16 блоков</p> <p>Унифицированный пульт ВКЛ/ВЫКЛ.</p> <p>Пульт дистанционного управления</p> <p>Пульт дистанционного управления</p> <p>Однофазное 220-240 В электропитание</p>	<ul style="list-style-type: none"> Функция двойного центрального управления Управление ВКЛ/ВЫКЛ внутренним блоком Индивидуальная / унифицированная работа Команда отказа работы пульта дистанционного управления. (Приоритет централизованного пульта дистанционного управления, при использовании совместно с централизованным пультом дистанционного управления.) Функция последовательного пуска 	Управление группами в количестве до 16 групп внутренних блоков с одного унифицированного пульта ВКЛ/ВЫКЛ. Макс. 128 блоков
<ul style="list-style-type: none"> Программируемый таймер Централизованный пульт дистанционного управления Унифицированный пульт ВКЛ/ВЫКЛ. 		<p>Возможно сочетание до 8 унифицированных пультов ВКЛ/ВЫКЛ</p> <p>Возможность группового управления максимально 64 группами (128 блоков).</p> <p>Индивидуальное управление, до 128 блоков</p> <p>Программируемый таймер</p> <p>Централизованный пульт дистанционного управления</p> <p>Возможно сочетание до 8 унифицированных пультов ВКЛ/ВЫКЛ</p> <p>Пульт дистанционного управления</p> <p>Пульт дистанционного управления</p> <p>Однофазное электропитание 220-240 В</p>	<ul style="list-style-type: none"> Возможны соответствующие функции программируемого таймера, централизованного пульта дистанционного управления и унифицированного пульта ВКЛ/ВЫКЛ. (Режим управления централизованного пульта дистанционного управления дает приоритет работе пульта дистанционного управления для внутреннего блока.) Функция последовательного пуска. 	Управление группами в количестве до 64 групп с 1 программируемым таймером, 2 централизованными пультами дистанционного управления и 8 унифицированными пультами ВКЛ/ВЫКЛ.

6 Пример монтажа проводки централизованных систем управления

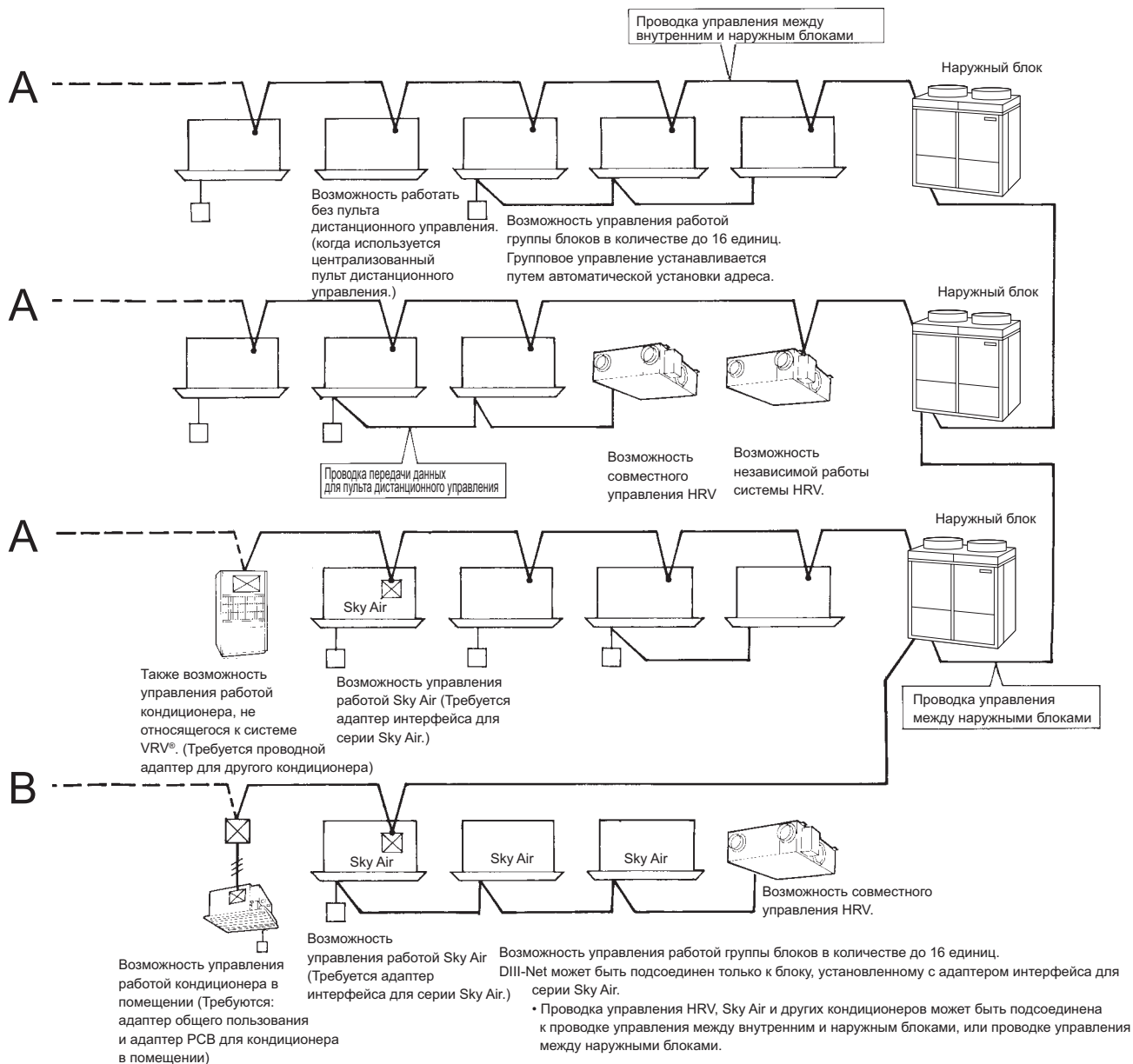
- Подсоедините проводку центрального пульта управления к (А) или (В).
(Подсоедините к (В), если это возможно.)
- Количество внутренних блоков не должно превышать ограничения, принятые для каждой системы.
- Никогда не соединяйте проводами пульта управления, которые подсоединены к разным цепям.
- Для того, чтобы предотвратить подсоединение 3 проводов на одной клемме, подсоединяйте к клеммному блоку (А) или (В) или используйте клемму реле (местная поставка)

Схема 1



6 Пример монтажа проводки централизованных систем управления

- Максимальная длина проводов не должна превышать 1 000 м.
(Общая длина проводов не должна превышать 2 000 м, исключая провода к пульту дистанционного управления).
- Возможность управления максимально 128 внутренними блоками.



Преимущества подсоединения центральных пультов управления к (B).

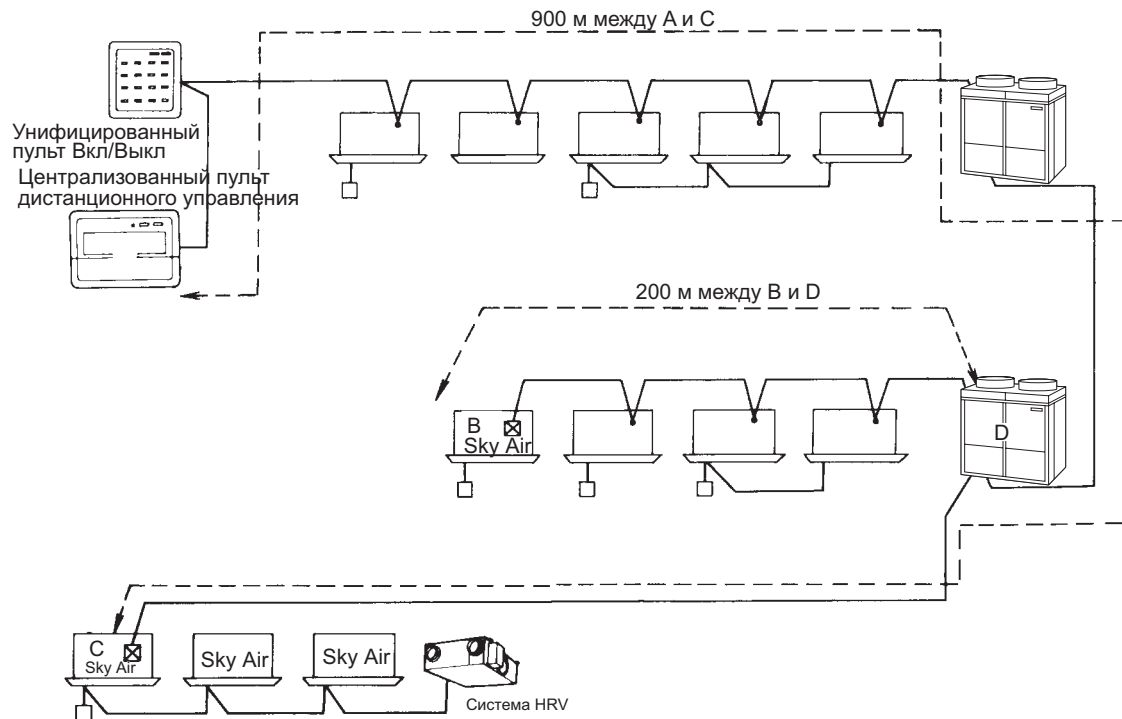
- Если центральные пульты управления подсоединены к (B), то остается возможность иметь централизованное управление, даже если электропитание другой цепи, подаваемое на центральный пульт управления, отключено. (Даже если электропитание отключено из-за длительного перерыва, и т.д.)

7 Длина проводов передачи данных

Система «Супер проводка», объединяющая в единое целое проводку управления между внутренним и наружным блоками, и проводку передачи данных к центральным пультам управления, удовлетворяет следующим ограничениям.

- Максимальная длина проводов: Не более 1000 м
- Общая длина проводов: Не более 2000 м

7 - 1 Пример монтажа проводки



В системе, приведенной выше, наибольшая длина проводов составляет 900 м между A и C, что удовлетворяет ограничению 1000 м. Общая длина составляет 1100 м, т.е. всего 900 м между A и C, и 200 м между B и D, что также удовлетворяет ограничению 2000 м. Центральный пульт управления работает правильно, только когда максимальная и общая длина проводов удовлетворяет ограничениям, как показано выше.

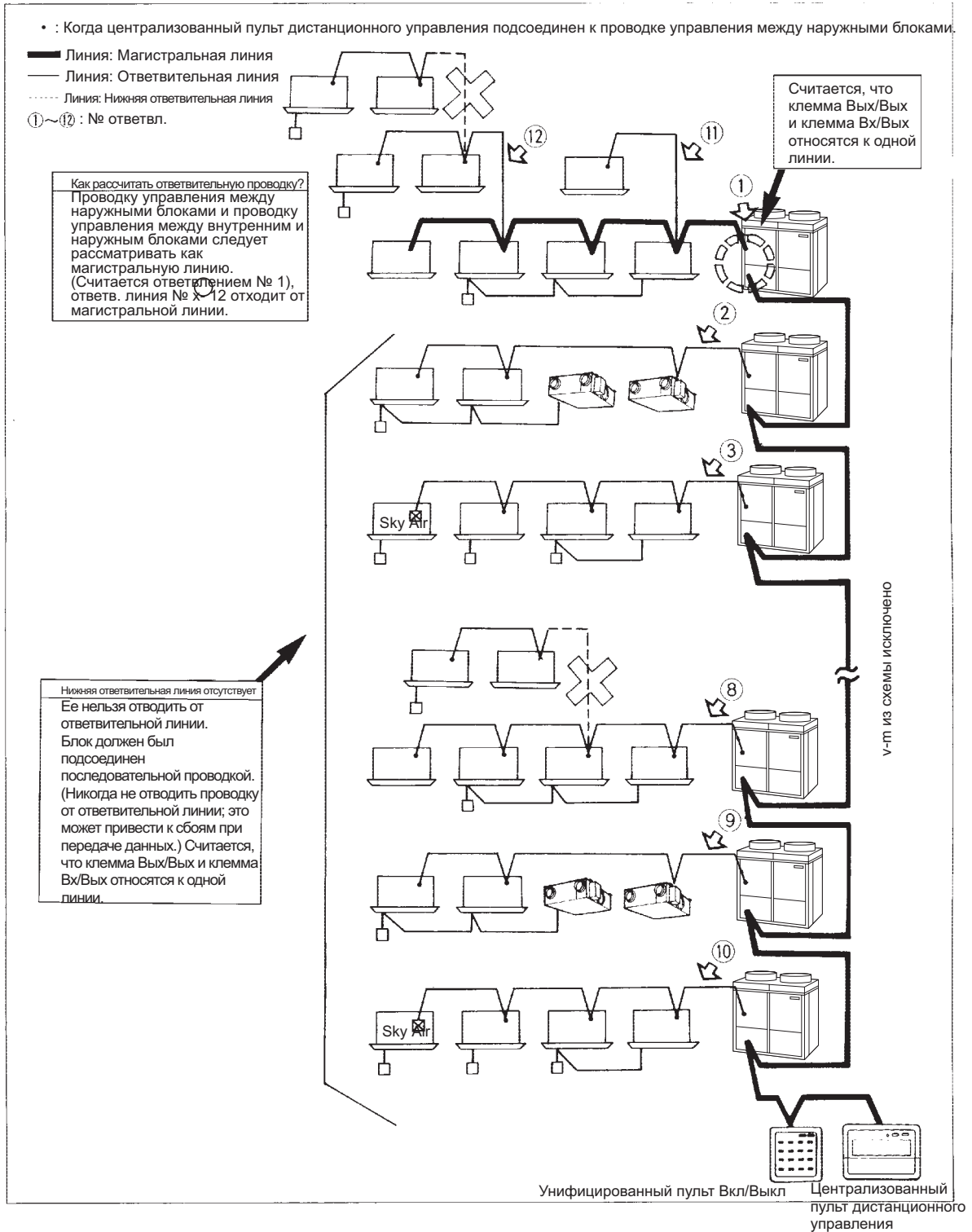
ПРИМЕЧАНИЕ

- 1 При проектировании системы проверьте максимальную и общую длину проводов. При превышении предела единственным путем является разделить систему на несколько систем.

7 Длина проводов передачи данных

7 - 2 Пример системы (1)

- Ответвительная линия: линия, отходящая от магистральной линии.
- Нижняя ответвительная линия: линия, отходящая от ответвительной линии.



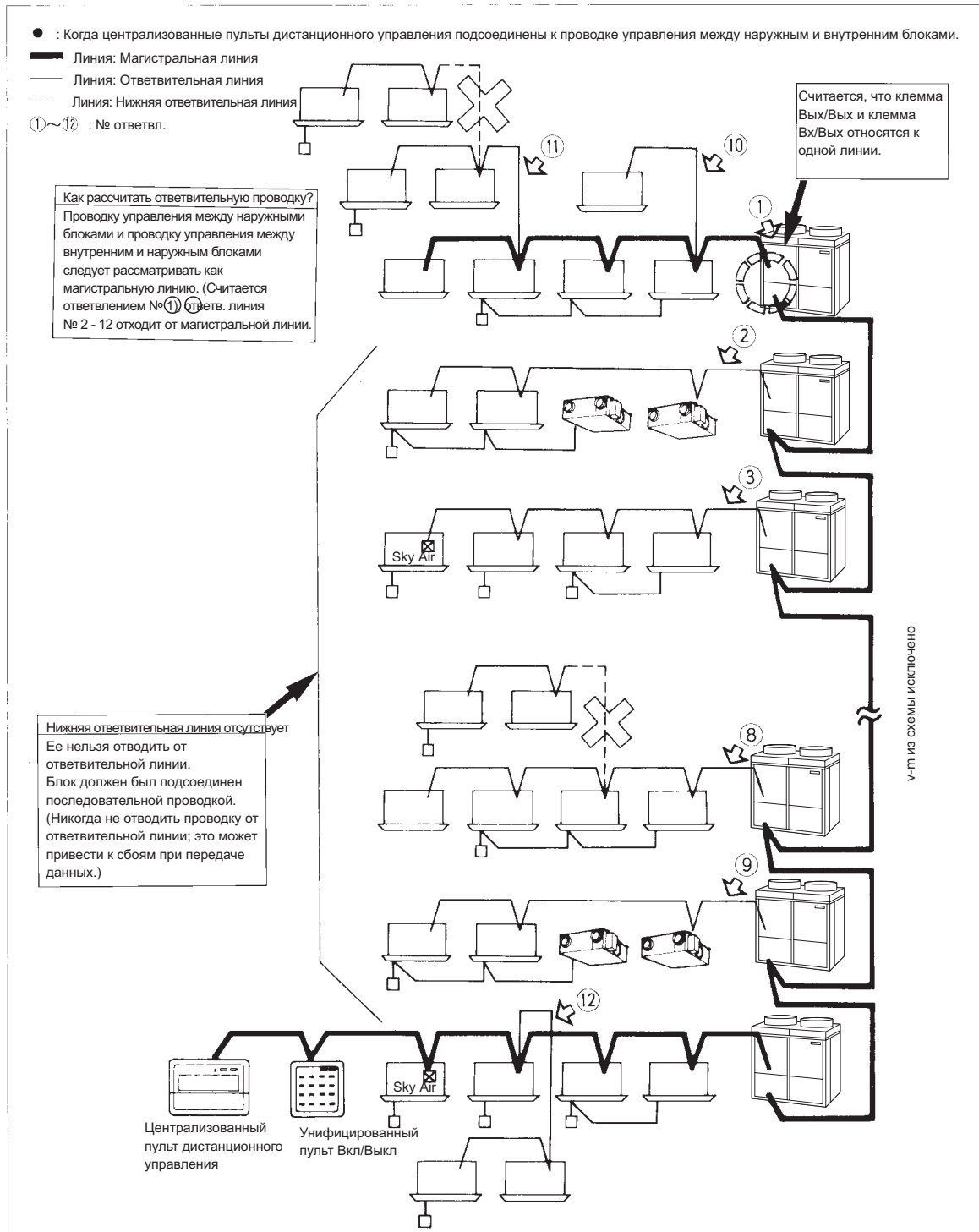
ПРИМЕЧАНИЕ

- 1 Как показано выше, централизованные пульта дистанционного управления следует подсоединять к проводке между наружными блоками там, где это возможно. (При подсоединении к проводке управления между внутренним и наружным блоками, управление блоками может оказаться невозможным даже при нормальной цепи, если цепь, подсоединенная к центральному пульту управления, неисправна.)

7 Длина проводов передачи данных

7 - 3 Пример системы (2)

- Ответвительная линия: линия, отходящая от магистральной линии.
- Нижняя ответвительная линия: линия, отходящая от ответвительной линии.



ПРИМЕЧАНИЕ

- 1 Как показано выше, при подсоединении централизованных пультов дистанционного управления к проводке управления между внутренним и наружным блоками, управление блоками может оказаться невозможным даже при нормальной цепи, если цепь, подсоединенная к центральному пульту управления, неисправна. Подсоедините центральные пульты управления к проводке управления между внутренним и наружным блоками.

7 Длина проводов передачи данных

7 - 4 Количество подсоединяемых блоков

	Оборудование централизованного управления	Внутренний блок	Наружный блок	Другие адаптеры
Необходимый пульт управления (макс. кол-во)	<ul style="list-style-type: none"> Централизованный пульт дистанционного управления (2 ед.) (1) Унифицированный пульт ВКЛ./ВЫКЛ. (8 ед.) (1) Программируемый таймер (1 ед.) Станция обработки данных (1 ед.) Параллельный интерфейс (4 ед.) 	<ul style="list-style-type: none"> Система VRV® Серия Sky Air (Требуется адаптер интерфейса для серии Sky Air.) Блок HRV Производственный кондиционер (Требуется проводной адаптер для другого кондиционера.) Кондиционер в помещении (Требуется проводной адаптер для другого кондиционера) Блок BS (3) Проводной адаптер 	<ul style="list-style-type: none"> Наружный блок для системы VRV® Серия систем с рекуперацией тепла 	<ul style="list-style-type: none"> Внешний адаптер управления для наружного блока Проводной адаптер для доп. элект. оборуд. (1)
Количество блоков	(2)	До 128 блоков (6)	До 10 блоков (5)	До 10 блоков

ПРИМЕЧАНИЯ

- Если имеется 2 системы централизованного управления (для управления одной системой из двух 2 центров): можно подсоединить 4 централизованных пульта дистанционного управления и 16 унифицированных пультов ВКЛ/ВЫКЛ. Однако управление может осуществляться максимально 128 внутренними блоками.
- При подсоединении 8 или больше единиц оборудования централизованного управления, необходимо выполнить следующие условия. Если количество пультов управления 7 или менее, то выполнение этих условий не требуется.

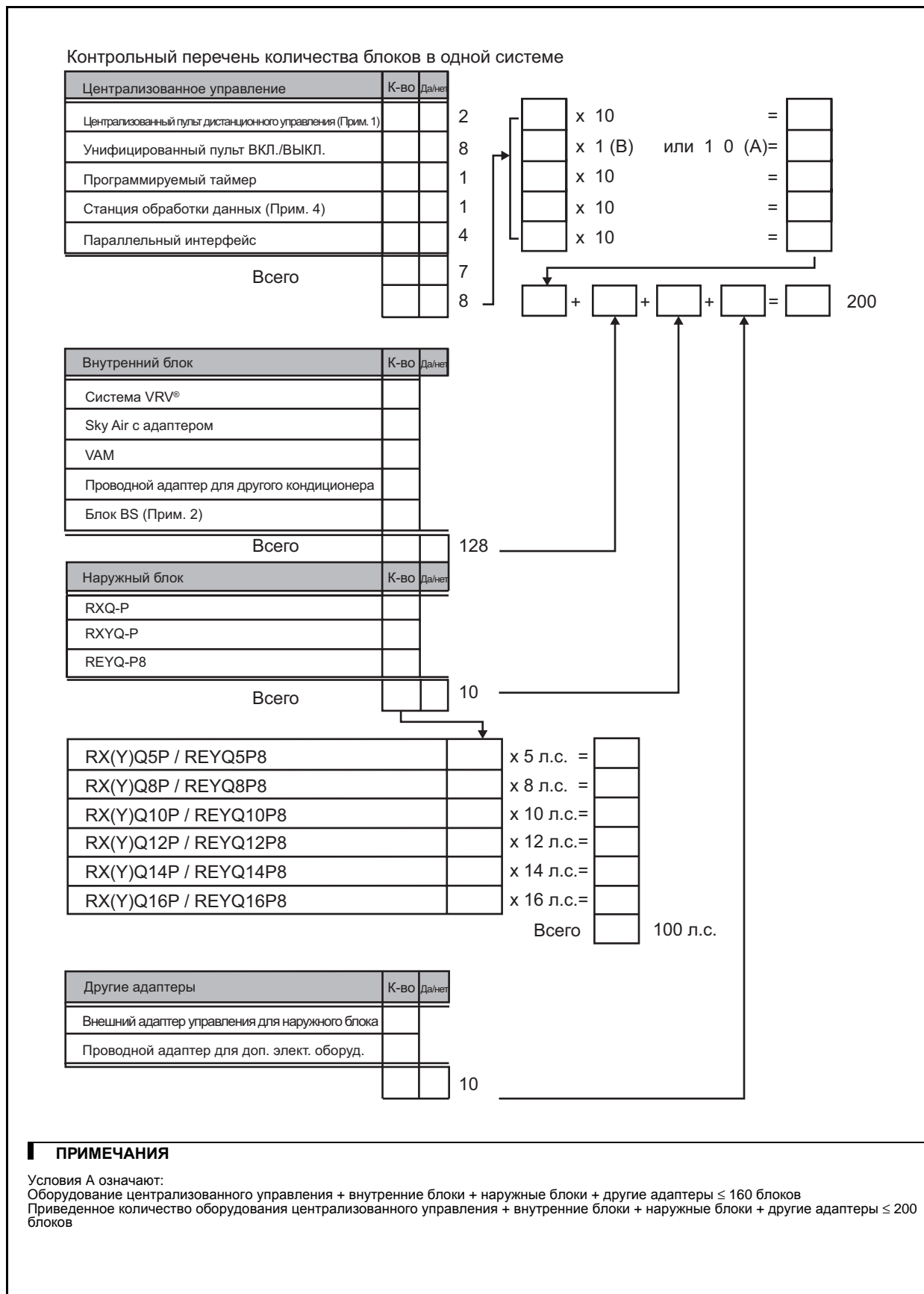
- Оборудование централизованного управления + внутренние блоки + наружные блоки + другие адаптеры ≤ 160 блоков
- Приведенное количество оборудования централизованного управления * + внутренние блоки + наружные блоки + другие адаптеры ≤ 200 блоков

ПРИМЕЧАНИЕ: * одна единица оборудования централизованного управления, за исключением унифицированного пульта ВКЛ/ВЫКЛ, рассматривается как 10 единиц.)

- Если установлен блок BS, то в этом количестве он не учитывается. Однако внутренние блоки после блока BS следует учитывать.
- Наружный блок ограничивается максимальным количеством 10 блоков и общей номинальной мощностью 280 кВт (100 л.с.); кроме того, количество функциональных блоков также ограничивается 5 блоками. Однако, если возможна установка последовательного пуска, то может быть подсоединено до 10 функциональных блоков.
- Когда подсоединена станция обработки данных или параллельный интерфейс, количество внутренних блоков ограничено до 64 групп (128 блоков).
При определении возможного количества соединяемых блоков см. блок-схему на следующей странице.

7 Длина проводов передачи данных

7 - 5 Блок-схема для определения количества подсоединяемых блоков



7 Длина проводов передачи данных

7 - 5 Блок-схема для определения количества подключаемых блоков

Проводка управления	М	Дан/нет	
Максимальное расширение	М		< 1000
Общая длина проводов	М		≤ 2000
Отводная проводка			≤ 16

ПРИМЕЧАНИЯ

- 1 Если управление одной системой осуществляется из 2 мест, можно подключить до 4 централизованных пультов дистанционного управления и 16 унифицированных пультов ВКЛ/ВЫКЛ. Однако управление может осуществляться максимально 128 внутренними блоками.
- 2 Если установлен блок BS, то внутренние блоки, используемые по схеме после этого блока, не учитываются.
- 3 Станция обработки данных может иметь до 64 групп (64 главных внутренних блока с адресом). В случае принятия группового управления, схема, охватываемая станцией обработки данных, может иметь до 128 внутренних блоков, включая главный и подчиненные блоки.