



Кондиционирование воздуха Технические данные RXP-M



СОДЕРЖАНИЕ

RXP-M

1	Характеристики RXP-M	4 4
2	Specifications	5
3	Электрические параметры Электрические данные	12 12
4	Таблицы производительности Таблицы холодопроизводительности	13 13
5	Размерные чертежи	16
6	Центр тяжести	17
7	Схемы трубопроводов	19
8	Монтажные схемы Монтажные схемы - Одна фаза	21 21
9	Данные об уровне шума Спектр звукового давления	23 23
10	Рабочий диапазон	26

1 Характеристики

1 - 1 RXP-M

1

› Наружные блоки имеют роторный компрессор, который славится низким уровнем шума и высокими показателями энергосбережения

› Наружные блоки Daikin аккуратные и прочные, их можно легко установить на крыше или террасе, либо просто разместить на наружной стене дома.

› Наружные блоки для парных конфигураций



2 Specifications

1 - 1 RXP-M

Технические параметры				FTXP20M9 + RXP20M		FTXP25M9 + RXP25M		FTXP35M9 + RXP35M	
Indoor unit				FTXP20M5V1B9		FTXP25M5V1B9		FTXP35M5V1B9	
Outdoor unit				RXP20M5V1B		RXP25M5V1B		RXP35M5V1B	
Холодопроизводительность	Мин.		kW	1,3					
	Мин.		Btu/h	4.400,0					
	Мин.		kcal/h	1.118,0					
	Мин.		kW	2,00	2,50		3,50		
	Мин.		Btu/h	6.800,0	8.500,0		11.942,5		
	Мин.		kcal/h	1.720,0	2.150,0		3.009,5		
	Макс.		kW	2,6	3,0		4,0		
	Макс.		Btu/h	8.900,0	10.200,0		13.648,6		
Холодопроизводительность — Режим низкого уровня шума (Stb. 2020, 189)	Мин.			-					
	Макс.			-					
Теплопроизводительность	Мин.		kW	1,30					
	Мин.		Btu/h	4.400,0					
	Мин.		kcal/h	1.110,0					
	Мин.		kW	2,50	3,00		4,00		
	Мин.		Btu/h	8.500,0	10.200,0		13.648,6		
	Мин.		kcal/h	2.150,0	2.580,0		3.439,4		
	Макс.		kW	3,50	4,00		4,80		
	Макс.		Btu/h	11.900,0	13.600,0		16.378,3		
Входная мощность	Охлаждение	Мин.	kW	0,31		0,29			
		Ном.	kW	0,50	0,65		1,01		
		Макс.	kW	0,72		1,30			
	Нагрев	Мин.	kW	0,25		0,29			
		Ном.	kW	0,52	0,69		1,00		
		Макс.	kW	0,95		1,29			
Номинальная эффективность	EER		4,02	3,83		3,49			
	COP		4,77	4,36		4,02			
	Annual energy consumption	kWh	249	326		-			
	Директива о маркировке классов энергоэффективности			A		A			
	Охлаждение помещений	Класс энергоэффективности		A++					
	Производительность SEER	kW	2,00	2,50		3,50			
Охлаждение помещений	Годовое потребление энергии	kWh/a	103	126		186			
Отопление (Умеренный климат)	Производительность	Производ.	kW	2,20	2,40		2,80		
		Класс энергоэффективности		A++					
	SCOP/A		4,65	4,61		4,64			
	SCOPnet/A		4,69	4,65		4,68			
	Pdh Теплопроизводительность при -10°	kW	1,99	2,10		2,33			
	Годовое потребление энергии	kWh/a	662	728		845			
	Необходимая резервная производительность по отоплению при проектных условиях	kW	0,21	0,30		0,47			
	Отопление (Теплый климат)	Производительность	Производ.	kW	1,18	1,29		1,51	
Класс энергоэффективности				A+++					
SCOP			5,65	5,63		5,79			
SCOPnet			5,83	5,79		5,93			
Годовое потребление энергии		kWh/a	293	321		366			
Необходимая резервная производительность по отоплению при проектных условиях		kW		0,00					

2 Specifications

1 - 1 RXP-M

2

Технические параметры				FTXP20M9 + RXP20M	FTXP25M9 + RXP25M	FTXP35M9 + RXP35M	
Охлаждение помещений	Условие A (35°C - 27/19)	Pdc	kW	2,00	2,50	3,50	
		EERd		4,02	3,83	3,49	
	Условие B (30°C - 27/19)	Потребляемая мощность	kW	0,50	0,65	1,01	
		Pdc	kW	1,47	1,84	2,58	
	Условие C (25°C - 27/19)	EERd		5,12	5,19	4,40	
		Потребляемая мощность	kW	0,29	0,35	0,59	
	Условие D (20°C - 27/19)	Pdc	kW	1,24	1,45	1,66	
		EERd		8,51	8,54	8,09	
		Потребляемая мощность	kW	0,15	0,17	0,21	
		Pdc	kW	1,32	1,34	1,36	
	EERd		13,15	13,19	13,38		
	Потребляемая мощность	kW		0,10			
Отопление (Умеренный климат)	TOL	Tol (предельное значение рабочей температуры)	°C		-15		
		Pdh (заявленная теплопроизводительность)	kW	2,05	2,07	2,09	
		COPd (заявленный COP)		2,24	2,26	2,28	
		Потребляемая мощность	kW		0,92		
	TBivalent	Tbiv (bivalent temperature)	°C		-7		
		Pdh (заявленная теплопроизводительность)	kW	1,95	2,12	2,48	
		COPd (заявленный COP)		3,26	3,22	3,19	
		Потребляемая мощность	kW	0,60	0,66	0,78	
	Условие A (-7°C)	Pdh (заявленная теплопроизводительность)	kW	1,95	2,12	2,48	
		COPd (заявленный COP)		3,26	3,22	3,19	
		Потребляемая мощность	kW	0,60	0,66	0,78	
		Pdh (заявленная теплопроизводительность)	kW	1,18	1,29	1,51	
	Условие B (2°C)	COPd (заявленный COP)		4,65	4,60	4,59	
		Потребляемая мощность	kW	0,25	0,28	0,33	
		Условие C (7°C)	Pdh (заявленная теплопроизводительность)	kW	0,91	0,93	0,97
		COPd (заявленный COP)		5,86	5,79	5,84	
	Условие D (12°C)	Потребляемая мощность	kW		0,16	0,17	
		Pdh (заявленная теплопроизводительность)	kW	1,09	1,11	1,13	
COPd (заявленный COP)			7,50	7,35	7,38		
Потребляемая мощность		kW		0,15			
Отопление (Теплый климат)	TOL	Tol (предельное значение рабочей температуры)	°C		-15		
		Pdh (заявленная теплопроизводительность)	kW	2,05	2,07	2,09	
		COPd (заявленный COP)		2,24	2,26	2,28	
		Потребляемая мощность	kW		0,92		
	TBivalent	Tbiv (температура для бивалентной системы)	°C		2		
		Pdh (заявленная теплопроизводительность)	kW	1,18	1,29	1,51	
		COPd (заявленный COP)		4,66	4,61	4,59	
		Потребляемая мощность	kW	0,25	0,28	0,33	
	Условие B (2°C)	Pdh (заявленная теплопроизводительность)	kW	1,18	1,29	1,51	
		COPd (заявленный COP)		4,65	4,60	4,59	
		Потребляемая мощность	kW	0,25	0,28	0,33	
		Условие C (7°C)	Pdh (заявленная теплопроизводительность)	kW	0,91	0,93	0,97
	Условие D (12°C)	COPd (заявленный COP)		5,86	5,79	5,84	
		Потребляемая мощность	kW		0,16	0,17	
		Pdh (заявленная теплопроизводительность)	kW	1,09	1,11	1,13	
		COPd (заявленный COP)		7,50	7,35	7,38	
		Потребляемая мощность	kW		0,15		

2 Specifications

1 - 1 RXP-M

Технические параметры					FTXP20M9 + RXP20M	FTXP25M9 + RXP25M	FTXP35M9 + RXP35M
Потребляемая мощность не в активном режиме	Режим РСК	W			0,0		
	Режим нагrevателя картера						
	Режим ВЫКЛ	POFF	W		1,0		
	Режим ожидания	Охлаждение PSB	W		1,0		
	Нагрев PSB	W			1,0		
	Термостат	PTO	Охлаждение	W		12	
ВЫКЛ	Нагрев	W			12		
Охлаждение	Cdc (Снижение охлаждения)				0,25		
Отопление	Cdh (Снижение отопления)				0,25		
Функция охлаждения включена					Да		
Функция отопления включена					Да		
Комплект для умеренного климата включен					Да		
Комплект для холодного сезона включен					Нет		
Комплект для теплого сезона включен					Да		
Логотип экомаркировки					Нет		
Eurovent	Уровень звуковой мощности наруж. бл.	Охлаждение	Ном.	дBA	60		62
	Уровень звуковой мощности внутр. бл.	Охлаждение	Ном.	дBA	55		58
	Длина трубы	Охлаждение	Условия изменения	m	5,0		

Мощность и потребляемая мощность				FTXP20M9 + RXP20M	FTXP25M9 + RXP25M	FTXP35M9 + RXP35M
Power factor	Nominal	Cooling	%	74,3	94,0	81,9
		Heating	%	90,5	94,8	86,0
Ток	Номинальный рабочий ток (RLA)	Cooling	A (2)	2,93	3,01	5,42
		Нагрев	A	2,50	3,16	5,03
Номинальный рабочий ток - 50 Гц						

Номинальные значения холодопроизводительности основаны на: температура внутри помещения: 27°C с.т., 19°C вл.т., температура наружного воздуха: 35°C с.т., эквивалентная длина трубы с хладагентом: 5 м, перепад высот: 0 м. |

Номинальная теплопроизводительность: температура в помещении: 20°CDB, температура наружного воздуха: 7°CDB, 6°CWB, эквивалентная длина труб с хладагентом: 5 м, перепад уровня: 0 м. | Электрические параметры см. в отдельных чертежах

Технические параметры				FTXP50M + RXP50M	FTXP60M + RXP60M	FTXP71M + RXP71M
Indoor unit				FTXP50M2V1B	FTXP60M2V1B	FTXP71M2V1B
Outdoor unit				RXP50M5V1B	RXP60M5V1B	RXP71M5V1B
Холодопроизводительность	Мин.	kW		1,7		2,3
	Мин.	Btu/h		5.800		7.848
	Мин.	kcal/h		1.460		1.976
	Ном.	kW		5,0	6,0	7,1
	Ном.	Btu/h		17.060	20.472	24.225
	Ном.	kcal/h		4.295	5.154	6.099
	Макс.	kW		6,0	7,0	7,3
	Макс.	Btu/h		20.472	23.884	24.908
Холодопроизводительность — Режим низкого уровня шума (Stb. 2020, 189)	Мин.	kcal/h		-		-
	Макс.	kcal/h		-		-
Теплопроизводительность	Мин.	kW		1,7		2,3
	Мин.	Btu/h		5.800		7.848
	Мин.	kcal/h		1.460		1.976
	Ном.	kW		6,0	7,0	8,2
	Ном.	Btu/h		20.472	23.884	27.978
	Ном.	kcal/h		5.154	6.013	7.044
	Мах.	kW		7,7	8,0	9,0
	Мах.	Btu/h		26.272	27.296	30.708
	Мах.	kcal/h		6.614	6.872	7.731

2 Specifications

1 - 1 RXP-M

Технические параметры				FTXP50M + RXP50M	FTXP60M + RXP60M	FTXP71M + RXP71M
Входная мощность	Охлаждение	Мин.	kW	0,320	0,332	0,449
		Ном.	kW	1,385	1,824	2,689
		Макс.	kW	1,826	2,980	3,274
	Нагрев	Мин.	kW	0,440	0,456	0,617
		Ном.	kW	1,579	1,928	2,571
	Макс.	kW	2,356	2,787	3,306	
Номинальная эффективность	EER		3,61	3,29	2,64	
	COP		3,80	3,63	3,19	
	Annual energy consumption	kWh	693	912	1.345	
Охлаждение помещений	Класс энергоэффективности			A++		
	Производительность	Ррасч.	kW	5,0	6,0	7,1
	SEER		7,30	6,82	6,20	
	Годовое потребление энергии	kWh/a	240	308	401	
Отопление (Умеренный климат)	Производительность	Ррасч.	kW	4,60	4,80	6,20
	Класс энергоэффективности			A+		
Отопление (Умеренный климат)	SCOP/A		4,40	4,10	4,01	
	SCOPnet/A		4,42	4,12	4,04	
	Pdh Теплопроизводительность при -10°	kW	4,12	4,24	5,02	
	Годовое потребление энергии	kWh/a	1.463	1.638	2.166	
	Необходимая резервная производительность по отоплению при проектных условиях	kW	0,48	0,56	1,18	
	Производительность	Ррасч.н.	kW	2,48	2,58	3,34
Отопление (Теплый климат)	Класс энергоэффективности			A+++		
	SCOP		5,70	5,20	5,57	
	SCOPnet		5,79	5,27	5,64	
	Годовое потребление энергии	kWh/a	609	695	839	
	Необходимая резервная производительность по отоплению при проектных условиях	kW		0,00		
	Условие A (35°C - 27/19)	Pdc EERd	kW	5,00	6,00	7,10
	Условие B (30°C - 27/19)	Pdc EERd	kW	3,61	3,29	2,64
	Условие C (25°C - 27/19)	Pdc EERd	kW	1,39	1,82	2,69
Охлаждение помещений	Условие A (35°C - 27/19)	Pdc EERd	kW	3,68	4,42	5,23
	Условие B (30°C - 27/19)	Pdc EERd	kW	5,07	4,82	4,15
	Условие C (25°C - 27/19)	Pdc EERd	kW	0,73	0,92	1,26
	Условие D (20°C - 27/19)	Pdc EERd	kW	2,37	2,84	3,36
	Условие A (-7°C)	Pdc EERd	kW	8,90	7,99	8,50
	Условие B (2°C)	Pdc EERd	kW	0,27	0,36	0,40
	Условие A (-7°C)	Pdc EERd	kW	2,12	2,39	2,60
	Условие B (2°C)	Pdc EERd	kW	13,9	13,5	10,4
Отопление (Умеренный климат)	TOL	ToI (предельное значение рабочей температуры)	°C		-15	
	TBivalent	Pdh (заявленная теплопроизводительность)	kW	4,20	4,22	4,24
		COPd (заявленный COP)		2,06	1,81	1,96
		Потребляемая мощность	kW	2,04	2,33	2,16
	TBivalent	Tbiv (bivalent temperature)	°C		-7,0	
		Pdh (заявленная теплопроизводительность)	kW	4,07	4,25	5,48
		COPd (заявленный COP)		2,76	2,25	2,26
	Условие A (-7°C)	Потребляемая мощность	kW	1,47	1,89	2,42
		Pdh (заявленная теплопроизводительность)	kW	4,07	4,25	5,48
		COPd (заявленный COP)		2,76	2,25	2,26
	Условие B (2°C)	Потребляемая мощность	kW	1,47	1,89	2,42
		Pdh (заявленная теплопроизводительность)	kW	2,48	2,58	3,34
		COPd (заявленный COP)		4,40	4,34	4,01

2 Specifications

1 - 1 RXP-M

Технические параметры				FTXP50M + RXP50M	FTXP60M + RXP60M	FTXP71M + RXP71M	
Отопление (Умеренный климат)	Условие В (2°C)	Потребляемая мощность	kW	0,56	0,59	0,83	
		Условие С (7°C)	Pdh (заявленная теплопроизводительность)	kW	1,59	1,66	2,15
			COPd (заявленный COP)		5,68	5,29	5,50
	Условие D (12°C)	Потребляемая мощность	kW	0,28	0,31	0,39	
		Pdh (заявленная теплопроизводительность)	kW	1,60	2,00	2,07	
		COPd (заявленный COP)		7,11	6,41	7,00	
	Отопление (Теплый климат)	TOL	Toi (предельное значение рабочей температуры)	°C		-15	
			Pdh (заявленная теплопроизводительность)	kW	4,20	4,22	4,24
			COPd (заявленный COP)		2,06	1,81	1,96
TBivalent		Потребляемая мощность	kW	2,04	2,33	2,16	
		Tbiv (температура для бивалентной системы)	°C		2		
		Pdh (заявленная теплопроизводительность)	kW	2,48	2,58	3,34	
Условие В (2°C)		COPd (заявленный COP)		4,40	4,34	4,01	
		Потребляемая мощность	kW	0,56	0,59	0,83	
		Pdh (заявленная теплопроизводительность)	kW	2,48	2,58	3,34	
Условие С (7°C)		COPd (заявленный COP)		4,40	4,34	4,01	
		Потребляемая мощность	kW	0,56	0,59	0,83	
		Pdh (заявленная теплопроизводительность)	kW	1,59	1,66	2,15	
Условие D (12°C)		COPd (заявленный COP)		5,68	5,29	5,50	
		Потребляемая мощность	kW	0,28	0,31	0,39	
		Pdh (заявленная теплопроизводительность)	kW	1,60	2,00	2,07	
Потребляемая мощность не в активном режиме		Режим нагрева картера	PCK	W		0,0	
			Режим ВЫКЛ	POFF	W		1,0
		Режим ожидания	PSB	W		1,0	
			Термостат ВЫКЛ	PТО	Охлаждение	W	13
				Нагрев	W	12	14
Охлаждение		Cdc (Снижение охлаждения)			0,25		
Отопление		Cdh (Снижение отопления)			0,25		
Функция охлаждения включена					Да		
Функция отопления включена					Да		
Комплект для умеренного климата включен					Да		
Комплект для теплого сезона включен					Да		
Eurovent		Уровень звуковой мощности наруж. бл.	Охлаждение	Ном.	дБА	61	63
	Охлаждение		Ном.	дБА	59	60	62
Eurovent	Длина трубы	Охлаждение	Условия измерения	m		5,0	
Мощность и потребляемая мощность				FTXP50M + RXP50M	FTXP60M + RXP60M	FTXP71M + RXP71M	
Power factor	Nominal	Cooling	%	95,6		99,1	
		Heating	%	96,7	99,2	98,9	

2 Specifications

1 - 1 RXP-M

2

Мощность и потребляемая мощность				FTXP50M + RXP50M	FTXP60M + RXP60M	FTXP71M + RXP71M
Ток	Номинальный рабочий ток (RLA)	Cooling	A (2)	6,3	8,0	11,8
	Номинальный рабочий ток - 50 Гц	Нагрев	A	7,1	8,5	11,3

Номинальные значения холодопроизводительности основаны на: темп. внутри помещения: 27°C с.т., 19°C в.т., температура наружного воздуха: 35°C с.т., эквивалентная длина трубы с хладагентом: 5 м, перепад высот: 0 м. |

Номинальная теплопроизводительность: температура в помещении: 20°CDB, температура наружного воздуха: 7°CDB, 6°CWB, эквивалентная длина труб с хладагентом: 5 м, перепад уровня: 0 м.

Technical Specifications					RXP20M	RXP25M	RXP35M	RXP50M	RXP60M	RXP71M	
Casing	Colour				Слоновая кость_						
Размеры	Блок	Высота	mm	550			734				
		Ширина	mm	658			870				
		Глубина	mm	275			373				
	Упакованный блок	Высота	mm	630			820				
		Ширина	mm	790			1.050				
		Глубина	mm	400			480				
Вес	Блок	kg	26		28	46,0		50,0			
	Упакованный блок	kg	28		30	50,0		54,0			
Упаковка	Вес		kg	2		4,0					
	Теплообменник										
Теплообменник	Длина		mm	670		647		943		920	
	Ряды	Количество		1		2		1		2	
		Шаг ребер		mm	1,40			1,4			
	Ступени	Количество		24			32				
		PASSES		Quantity	1,6		3,1		2,2		
	Tube type				ø7 Hi-XD						
	Tube material				Медь			-			
	Ребро				Вафельное ребро (PE)						
Вентилятор	Тип				Осевой вентилятор_			Осевой вентилятор			
	Расход воздуха	Охлаждение	Выс.	m ³ /min	27,6		28,2		-		
			Ном.	cfm	975		996		-		
	Нагрев	Выс.	m ³ /min	-		41,0		45,5			
			cfm	-		1.447		1.608			
	Ном.	m ³ /min	27,1		28,0		26,8		-		
		cfm	957		990		946		-		
	Ном.	m ³ /min	-		43,2		45,3		46,5		
cfm		-		1.527		1.600		1.643			
Fan motor	Model				ZWA138S28A			D55F-31			
	Степень изоляции				Класс "E"						
	Выход				W		21		55		
	Speed	Охлаждение	Выс.	rpm	840			740		760	
			Ном.	rpm	-			710		740	
	Нагревание	Выс.	rpm	700		680		740			
			Ном.	rpm	870		900		840		
	Низк.	rpm	-			710		740		760	
rpm		720		630		660					
Компрессор	Model				1YC25KXD#D			2YC40JXD#C			
	Объем масла				cm ³		375		650		
	Тип				Герметичный компрессор ротационного типа						
	Выход				W		870		1.300		
	Oil Type				FW68DA						
Рабочий диапазон	Охлаждение	Темп. нар. возд.	Мин.	°CDB	-10						
			Макс.	°CDB	46						
	Нагрев	Темп. нар. возд.	Мин.	°CDB	-15						
			Макс.	°CDB	24						
Уровень звуковой мощности	Нагрев	Ном.	dB(A)	61		62		61		63	
										65	
Уровень звукового давления	Охлаждение	Выс.	dB(A)	46		48		-			
		Ном.	dB(A)	-		47		49		52	
	Нагрев	Выс.	dB(A)	47		48		-			
Ном.		dB(A)	-		49		-		52		
Хладагент	Тип				R-32						
	Заправка				kg		0,55		0,70		0,90
	Заправка				TCO2Eq		0,37		0,48		0,61
	GWP						675,0		675		

2 Specifications

1 - 1 RXP-M

Technical Specifications				RXP20M	RXP25M	RXP35M	RXP50M	RXP60M	RXP71M
Piping connections	Liquid	НД	mm	6,35					
	Gas	НД	mm	9,5			12,7		
	Дренаж	OD	mm	18			16		
	Длина трубы	Макс. НБ - ВБ	m	15			30		
	Дополнительная заправка хладагента		kg/m	0,02 (для длины труб свыше 10 м)					
	перепад уровня	IU - OU Макс.	m	12			20		
Heat insulation				-			Трубопроводы для жидкости и газа		
Capacity control	Method			Переменная (инвертор)					

Standard accessories: Сливная пробка; Quantity: 1;

Standard accessories: Инструкции по установке; Quantity: 1;

Standard accessories: Табличка с данными о заправке хладагентом; Quantity: 1;

Standard accessories: Эtiquетки о фторированных парниковых газах на нескольких языках; Quantity: 1;

Standard accessories: Общие меры предосторожности; Quantity: 1;

Standard accessories: Сливная крышка (1); Quantity: 6;

Standard accessories: Сливная крышка (2); Quantity: 3;

Electrical Specifications				RXP20M	RXP25M	RXP35M	RXP50M	RXP60M	RXP71M
Электропитание	Phase			1~					
	Частота		Hz	50					
	Напряжение		V	220-240					
Соединительная проводка	For power supply	Quantity		3					
		Remark		Вкл. заземляющий провод					
	For connection with indoor	Количество		4					
		Remark		Вкл. заземляющий провод					
Current - 50Hz	Макс. ток предохранителя (MFA)	A		16			20		

Рабочий диапазон см. в отдельных чертежах |

Электрические параметры см. в отдельных чертежах |

Содержит фторированные парниковые газы

3 Электрические параметры

3 - 1 Электрические данные

FTXP20-35M / RXP20-35M
FTXP20-35M9 / RXP20-35M

3

Ограничения на сочетание блоков		Электропитание				COMP		OFM		IFM		
Внутренний агрегат	Наружный агрегат	①	②	③	MCA	MFA	RHz	RLA	кВт	FLA	кВт	FLA
FTXP20M5V1B	RXP20M5V1B	50	220	MAX. 50Hz 264V MIN. 50Hz 198V	10,4	16	32,0	2,4	0,024	0,17	0,024	0,34
		50	230					2,3				
		50	240					2,2				
FTXP25M5V1B	RXP25M5V1B	50	220	MAX. 50Hz 264V MIN. 50Hz 198V	10,4	16	44,0	2,9	0,024	0,17	0,024	0,34
		50	230					2,7				
		50	240					2,6				
FTXP35M5V1B	RXP35M5V1B	50	220	MAX. 50Hz 264V MIN. 50Hz 198V	10,4	16	70,0	4,7	0,021	0,16	0,037	0,45
		50	230									
		50	240									
ATXP20M5V1B	ARXP20M5V1B	50	220	MAX. 50Hz 264V MIN. 50Hz 198V	10,4	16	32,0	2,4	0,024	0,17	0,024	0,34
		50	230					2,3				
		50	240					2,2				
ATXP25M5V1B	ARXP25M5V1B	50	220	MAX. 50Hz 264V MIN. 50Hz 198V	10,4	16	44,0	2,9	0,024	0,17	0,024	0,34
		50	230					2,7				
		50	240					2,6				
ATXP35M5V1B	ARXP35M5V1B	50	220	MAX. 50Hz 264V MIN. 50Hz 198V	10,4	16	70,0	4,7	0,021	0,16	0,037	0,45
		50	230									
		50	240									
FTXP20M5V1B9	RXP20M5V1B	50	220	MAX. 50Hz 264V MIN. 50Hz 198V	10,4	16	32,0	2,4	0,024	0,17	0,024	0,34
		50	230					2,3				
		50	240					2,2				
FTXP25M5V1B9	RXP25M5V1B	50	220	MAX. 50Hz 264V MIN. 50Hz 198V	10,4	16	44,0	2,9	0,024	0,17	0,024	0,34
		50	230					2,7				
		50	240					2,6				
FTXP35M5V1B9	RXP35M5V1B	50	220	MAX. 50Hz 264V MIN. 50Hz 198V	10,4	16	70,0	4,7	0,021	0,16	0,037	0,45
		50	230									
		50	240									

Примечания

1. RLA основаны на следующих условиях.
Температура в помещении 27°C DB / 19°C WB
Температура снаружи 35°C DB
2. Сечение проводника следует выбирать по MCA.
3. Максимально допустимое различие напряжения фаз составляет 2%.
4. Используйте выключатель-автомат вместо плавкого предохранителя.

Обозначения

- ① Гц
- ② Напряжение
- ③ Диапазон изменения

MCA Минимальный ток в цепи [A]
MFA Максимальный ток плавкого предохранителя [A]
RLA Номинальный ток нагрузки [A]

COMP Компрессор
IFM Электродвигатель внутреннего вентилятора
OFM Мотор наружного вентилятора
FLA Ток при полной нагрузке [A]
кВт Номинальная выходная мощность мотора вентилятора [кВт]
RHz Номинальная рабочая частота [Гц]

3D121482A

RXP50-71M

Ограничения на сочетание блоков		Электропитание				COMP		OFM		IFM		
Наружный блок	Внутренний блок	Гц	Напряжение	Диапазон напряжения	MCA	MFA	RHz	RLA	кВт	FLA	кВт	FLA
RXP50M2V1B	FTXP50M2V1B	50	220	МАКС. 50 Гц 264 В МИН. 50 Гц 198 В	14,5	20	54	6,5	0,056	0,37	0,045	0,43
		50	230					6,3				
		50	240					6,1				
RXP60M2V1B	FTXP60M2V1B	50	220	МАКС. 50 Гц 264 В МИН. 50 Гц 198 В	15,7	20	66	8,1	0,056	0,37	0,049	0,46
		50	230					8,0				
		50	240					7,9				
RXP71M2V1B	FTXP71M2V1B	50	220	МАКС. 50 Гц 264 В МИН. 50 Гц 198 В	15,7	20	84	11,9	0,056	0,37	0,049	0,46
		50	230					11,8				
		50	240					11,7				
RXP50M5V1B	FTXP50M2V1B	50	220	МАКС. 50 Гц 264 В МИН. 50 Гц 198 В	14,5	20	54	6,5	0,056	0,37	0,045	0,43
		50	230					6,3				
		50	240					6,1				
RXP60M5V1B	FTXP60M2V1B	50	220	МАКС. 50 Гц 264 В МИН. 50 Гц 198 В	15,7	20	66	8,1	0,056	0,37	0,049	0,46
		50	230					8,0				
		50	240					7,9				
RXP71M5V1B	FTXP71M2V1B	50	220	МАКС. 50 Гц 264 В МИН. 50 Гц 198 В	15,7	20	84	11,9	0,056	0,37	0,049	0,46
		50	230					11,8				
		50	240					11,7				

ОБОЗНАЧЕНИЯ

MCA : Минимальный ток в цепи [A]
MFA : Максимальный ток плавкого предохранителя [A]
RLA : Номинальный ток нагрузки [A]
OFM : Мотор наружного вентилятора
IFM : Мотор внутреннего вентилятора
RHz : Номинальная рабочая частота [Гц]
FLA : Ток при полной нагрузке [A]
кВт : Номинальная выходная мощность мотора вентилятора [кВт]

ПРИМЕЧАНИЯ

1. RLA основано на следующих условиях.
Температура наружного воздуха: 35°C сух.т.
Температура внутри помещения: 27°C сух.т./19°C вл.т.
2. Сечение проводника следует выбирать по MCA.
3. Максимально допустимое различие напряжения фаз составляет 2%.
4. Используйте выключатель-автомат вместо плавкого предохранителя.

3D120329B

4 Таблицы производительности

4 - 1 Таблицы холодопроизводительности

FTXP20M / RXP20M
FTXP20M9 / RXP20M

Охлаждение 50 Гц 230 В

AFR	9,5
BF	0,11

Температура в помещении		Температура снаружи [°C DB]																	
EWB	EDB	20			25			30			32			35			40		
°C	°C	TC	SHC	PI	TC	SHC	PI	TC	SHC	PI	TC	SHC	PI	TC	SHC	PI	TC	SHC	PI
14,0	20	2,05	1,80	0,39	1,96	1,76	0,42	1,86	1,72	0,46	1,83	1,70	0,48	1,77	1,67	0,50	1,68	1,63	0,53
16,0	22	2,14	1,77	0,39	2,05	1,73	0,43	1,95	1,69	0,46	1,92	1,68	0,48	1,86	1,65	0,50	1,77	1,61	0,54
18,0	25	2,23	1,89	0,39	2,14	1,86	0,43	2,05	1,82	0,46	2,01	1,81	0,48	1,95	1,78	0,50	1,86	1,75	0,54
19,0	27	2,28	2,03	0,39	2,19	2,00	0,43	2,09	1,96	0,47	2,06	1,95	0,48	2,00	1,93	0,50	1,91	1,89	0,54
22,0	30	2,42	1,97	0,39	2,32	1,94	0,43	2,23	1,91	0,47	2,19	1,90	0,48	2,14	1,88	0,51	2,05	1,85	0,54
24,0	32	2,51	1,93	0,40	2,42	1,91	0,43	2,32	1,88	0,47	2,29	1,87	0,49	2,23	1,85	0,51	2,14	1,82	0,55

Нагрев 50 Гц 230 В

AFR	10,4
-----	------

Температура в помещении		Температура снаружи [°C WB]											
EDB		-15		-10		-5		0		6		10	
°C	°C	TC	PI	TC	PI	TC	PI	TC	PI	TC	PI	TC	PI
15,0	20	1,19	0,34	1,43	0,35	1,67	0,37	1,92	0,49	2,59	0,51	2,81	0,53
20,0	22	1,12	0,35	1,36	0,36	1,60	0,38	1,84	0,50	2,50	0,52	2,73	0,54
22,0	24	1,09	0,35	1,33	0,37	1,57	0,38	1,81	0,50	2,47	0,53	2,69	0,55
24,0	26	1,06	0,35	1,30	0,37	1,54	0,39	1,78	0,51	2,43	0,53	2,66	0,55
25,0	27	1,04	0,36	1,28	0,37	1,52	0,39	1,76	0,51	2,41	0,54	2,64	0,55
27,0	29	1,01	0,36	1,25	0,38	1,49	0,39	1,74	0,51	2,38	0,54	2,61	0,56

Обозначения

Примечания

- AFR : Скорость воздушного потока [м³/мин]
- BF : Коэффициент
- EWB : Температура по влажному термометру на входе (°C вл.т.)
- EDB : Температура по сухому термометру на входе (°C сух.т.)
- TC : Общая мощность [кВт]
- SHC : Производительность по явному теплу [кВт]
- PI : Потребляемая мощность [кВт]

1. Указанные значения соответствуют "чистой" производительности, т.е. учитывают нагревание от двигателя внутреннего вентилятора.
2. Ячейки с полужирным шрифтом соответствуют стандартным условиям.
Номинальная рабочая частота [Гц]
3. Значения производительности основаны на следующих условиях:
Corresponding refrigerant piping length: ·5· м
Разность уровней: 0 м
4. Скорость воздушного потока и коэффициент байпасирования указаны в таблице.

3D122037A

FTXP25M / RXP25M
FTXP25M9 / RXP25M

Охлаждение: 50 Гц 220-240 В

AFR	9,7
BF	0,11

Температура внутри помещения		Температура наружного воздуха [°C сух.т.]																	
EWB	EDB	20			25			30			32			35			40		
°C	°C	TC	SHC	PI	TC	SHC	PI	TC	SHC	PI	TC	SHC	PI	TC	SHC	PI	TC	SHC	PI
14,0	20	2,56	2,08	0,50	2,44	2,03	0,55	2,33	1,97	0,59	2,28	1,96	0,61	2,21	1,92	0,64	2,10	1,86	0,69
16,0	22	2,68	2,05	0,50	2,56	1,99	0,55	2,44	1,94	0,60	2,40	1,92	0,62	2,33	1,89	0,65	2,21	1,84	0,70
18,0	25	2,79	2,17	0,50	2,68	2,12	0,55	2,56	2,07	0,60	2,51	2,06	0,62	2,44	2,03	0,65	2,33	1,98	0,70
19,0	27	2,85	2,31	0,50	2,73	2,27	0,55	2,62	2,22	0,60	2,57	2,20	0,62	2,50	2,18	0,65	2,38	2,13	0,70
22,0	30	3,02	2,24	0,51	2,91	2,20	0,56	2,79	2,16	0,61	2,74	2,14	0,63	2,67	2,12	0,66	2,56	2,08	0,70
24,0	32	3,14	2,19	0,51	3,02	2,15	0,56	2,90	2,12	0,61	2,86	2,10	0,63	2,79	2,08	0,66	2,67	2,04	0,71

Нагрев: 50 Гц 220-240 В

AFR	10,4
-----	------

Температура внутри помещения		Температура наружного воздуха [°C вл.т.]											
EDB		-15		-10		-5		0		6		10	
°C	°C	TC	PI	TC	PI	TC	PI	TC	PI	TC	PI	TC	PI
15,0	20	1,43	0,44	1,72	0,47	2,00	0,49	2,30	0,64	3,10	0,67	3,37	0,70
20,0	22	1,34	0,46	1,63	0,48	1,92	0,50	2,21	0,65	3,00	0,69	3,27	0,71
22,0	24	1,31	0,46	1,59	0,48	1,88	0,51	2,17	0,66	2,96	0,69	3,23	0,72
24,0	26	1,27	0,47	1,56	0,49	1,85	0,51	2,14	0,67	2,92	0,70	3,19	0,72
25,0	27	1,25	0,47	1,54	0,49	1,83	0,51	2,12	0,67	2,90	0,70	3,17	0,73
27,0	29	1,22	0,47	1,51	0,50	1,79	0,52	2,09	0,68	2,86	0,71	3,13	0,73

ОБОЗНАЧЕНИЯ

- AFR : Расход воздуха [м³/мин]
- BF : Коэффициент байпасирования
- EWB : Температура на входе по влажному термометру (°C вл.т.)
- EDB : Температура на входе по сухому термометру (°C сух.т.)
- TC : Суммарная мощность [кВт]
- SHC : Производительность по сухому теплу [кВт]
- PI : Потребляемая мощность [кВт]

ПРИМЕЧАНИЯ

1. Указанные номинальные значения являются «чистыми», т.е. учитывают нагревание от двигателя внутреннего вентилятора.
2. **■** указывает номинальные значения производительности и потребляемую мощность
3. TC, PI и SHC рассчитывают путем интерполяции, используя данные, приведенные в таблицах выше. (Значения вне диапазона таблицы не следует использовать для вычислений).
4. Для SHC, не указанных в таблице, выполните расчет, используя похожие значения и прямо пропорциональную зависимость.
5. Данные производительности основаны на следующих условиях.
Соответствующая длина труб с хладагентом: 5 м

3D121478A

4 Таблицы производительности

4 - 1 Таблицы холодопроизводительности

FTXP35M / RXP35M FTXP35M9 / RXP35M

Охлаждение 50 Гц 230 В

AFR	11,5
BF	0,23

Температура в помещении		Температура снаружи [°C DB]																	
EWB	EDB	20			25			30			32			35			40		
		TC	SHC	PI	TC	SHC	PI	TC	SHC	PI	TC	SHC	PI	TC	SHC	PI	TC	SHC	PI
14,0	20	3,59	2,69	0,77	3,42	2,61	0,85	3,26	2,53	0,91	3,19	2,50	0,94	3,10	2,45	0,99	2,93	2,37	1,06
16,0	22	3,75	2,65	0,78	3,58	2,57	0,85	3,42	2,49	0,92	3,36	2,47	0,95	3,26	2,42	0,99	3,10	2,35	1,07
18,0	25	3,91	2,78	0,78	3,75	2,71	0,86	3,58	2,64	0,92	3,52	2,61	0,95	3,42	2,57	1,00	3,26	2,50	1,07
19,0	27	3,99	2,93	0,78	3,83	2,86	0,86	3,66	2,80	0,92	3,60	2,77	0,95	3,50	2,73	1,00	3,34	2,67	1,08
22,0	30	4,23	2,83	0,79	4,07	2,77	0,87	3,90	2,71	0,93	3,84	2,69	0,96	3,74	2,65	1,01	3,58	2,59	1,08
24,0	32	4,39	2,76	0,80	4,23	2,70	0,87	4,07	2,65	0,94	4,00	2,63	0,97	3,90	2,59	1,01	3,74	2,54	1,09

Нагрев 50 Гц 230 В

AFR	11,5
-----	------

Температура в помещении		Температура снаружи [°C WB]											
EDB	°C	-15		-10		-5		0		6		10	
		TC	PI	TC	PI	TC	PI	TC	PI	TC	PI	TC	PI
15,0	1,90	0,64	2,29	0,67	2,67	0,71	3,07	0,92	4,14	0,97	4,50	1,01	
20,0	1,79	0,66	2,17	0,69	2,56	0,72	2,95	0,95	4,00	1,00	4,36	1,03	
22,0	1,74	0,67	2,12	0,70	2,51	0,73	2,90	0,95	3,94	1,00	4,31	1,04	
24,0	1,69	0,67	2,08	0,71	2,46	0,74	2,85	0,96	3,89	1,01	4,25	1,05	
25,0	1,67	0,68	2,05	0,71	2,44	0,74	2,83	0,97	3,86	1,02	4,22	1,05	
27,0	1,62	0,68	2,01	0,72	2,39	0,75	2,78	0,98	3,81	1,03	4,17	1,06	

Обозначения

Примечания

- AFR : Скорость воздушного потока [м³/мин]
- BF : Коэффициент байпасирования
- EWB : Температура по влажному термометру на входе (°C вл.т.)
- EDB : Температура по сухому термометру на входе (°C сух.т.)
- TC : Общая мощность [кВт]
- SHC : Производительность по явному теплу [кВт]
- PI : Потребляемая мощность [кВт]

1. Указанные значения соответствуют "чистой" производительности, т.е. учитывают нагревание от двигателя внутреннего вентилятора.
2. Ячейки с полужирным шрифтом соответствуют стандартным условиям.
Номинальная рабочая частота [Гц]
3. Значения производительности основаны на следующих условиях:
Corresponding refrigerant piping length: ·5· m-
Разность уровней: 0 м
4. Скорость воздушного потока и коэффициент байпасирования указаны в таблице.

3D122036A

FTXP50M / RXP50M

Охлаждение 50 Гц 230 В

AFR	16,3
BF	0,27

Температура в помещении		Температура снаружи [°C DB]																	
EWB	EDB	20			25			30			32			35			40		
		TC	SHC	PI	TC	SHC	PI	TC	SHC	PI	TC	SHC	PI	TC	SHC	PI	TC	SHC	PI
14,0	20	5,12	3,71	1,06	4,89	3,59	1,17	4,66	3,47	1,27	4,56	3,42	1,31	4,42	3,35	1,37	4,19	3,24	1,46
16,0	22	5,35	3,64	1,07	5,12	3,53	1,17	4,89	3,42	1,27	4,79	3,38	1,32	4,65	3,31	1,38	4,42	3,20	1,47
18,0	25	5,58	3,80	1,07	5,35	3,70	1,18	5,12	3,59	1,28	5,02	3,55	1,32	4,88	3,49	1,38	4,65	3,39	1,48
19,0	27	5,70	3,99	1,08	5,47	3,89	1,18	5,23	3,79	1,28	5,14	3,75	1,33	5,00	3,70	1,39	4,77	3,60	1,48
22,0	30	6,04	3,85	1,09	5,81	3,76	1,19	5,58	3,67	1,29	5,49	3,63	1,33	5,35	3,58	1,39	5,11	3,50	1,49
24,0	32	6,27	3,74	1,09	6,04	3,66	1,20	5,81	3,58	1,30	5,72	3,55	1,34	5,58	3,50	1,39	5,34	3,42	1,50

Нагрев 50 Гц 230 В

AFR	17,3
-----	------

Температура в помещении		Температура снаружи [°C WB]											
EDB	°C	-15		-10		-5		0		6		10	
		TC	PI	TC	PI	TC	PI	TC	PI	TC	PI	TC	PI
15,0	2,86	1,02	3,43	1,07	4,01	1,12	4,58	1,47	6,21	1,54	6,75	1,60	
20,0	2,68	1,04	3,26	1,10	3,83	1,15	4,41	1,50	6,00	1,58	6,54	1,63	
22,0	2,61	1,06	3,19	1,11	3,76	1,16	4,34	1,52	5,92	1,59	6,46	1,65	
24,0	2,54	1,07	3,12	1,12	3,69	1,17	4,27	1,53	5,83	1,61	6,38	1,66	
25,0	2,51	1,07	3,08	1,13	3,66	1,18	4,23	1,54	5,79	1,61	6,33	1,67	
27,0	2,43	1,08	3,01	1,14	3,59	1,19	4,17	1,55	5,71	1,63	6,25	1,68	

Обозначения

Примечания

- AFR: Скорость воздушного потока [м³/мин]
- BF: Коэффициент байпасирования
- EWB: Температура по влажному термометру на входе (°C вл.т.)
- EDB: Температура по сухому термометру на входе (°C сух.т.)
- TC: Общая мощность [кВт]
- SHC: Производительность по явному теплу [кВт]
- PI: Потребляемая мощность [кВт]

1. Указанные значения соответствуют "чистой" производительности, т.е. учитывают нагревание от двигателя внутреннего вентилятора.
2. Ячейки с полужирным шрифтом соответствуют стандартным условиям.
Номинальная рабочая частота [Гц]
3. Значения производительности основаны на следующих условиях:
Соответствующая длина трубы для хладагента: 5 м
Разность уровней: 0 м
4. Скорость воздушного потока и коэффициент байпасирования указаны в таблице.

3D120340A

4 Таблицы производительности

4 - 1 Таблицы холодопроизводительности

FTXP60M / RXP60M

Охлаждение

50 Гц

230 В

AFR	16,8
BF	0,27

Температура в помещении		Температура снаружи [°C DB]																	
EWB	EDB	20			25			30			32			35			40		
°C	°C	TC	SHC	PI	TC	SHC	PI	TC	SHC	PI	TC	SHC	PI	TC	SHC	PI	TC	SHC	PI
14,0	20	6,15	4,35	1,40	5,87	4,20	1,53	5,59	4,05	1,67	5,48	4,00	1,72	5,31	3,91	1,81	5,03	3,77	1,95
16,0	22	6,42	4,27	1,41	6,14	4,13	1,55	5,86	4,00	1,68	5,75	3,94	1,73	5,59	3,86	1,81	5,31	3,73	1,95
18,0	25	6,70	4,44	1,42	6,42	4,31	1,56	6,14	4,18	1,69	6,03	4,13	1,75	5,86	4,05	1,82	5,58	3,93	1,96
19,0	27	6,84	4,65	1,42	6,56	4,52	1,56	6,28	4,40	1,69	6,17	4,35	1,75	6,00	4,28	1,82	5,72	4,16	1,97
22,0	30	7,25	4,47	1,43	6,97	4,36	1,57	6,69	4,25	1,70	6,58	4,21	1,76	6,41	4,14	1,83	6,14	4,04	1,98
24,0	32	7,53	4,34	1,45	7,25	4,24	1,58	6,97	4,14	1,71	6,86	4,10	1,77	6,69	4,04	1,85	6,41	3,94	1,98

Нагрев

50 Гц

230 В

AFR	17,9
-----	------

Температура в помещении		Температура снаружи [°C WB]											
EDB		-15		-10		-5		0		6		10	
°C		TC	PI	TC	PI	TC	PI	TC	PI	TC	PI	TC	PI
15,0		3,33	1,24	4,01	1,31	4,68	1,37	5,35	1,79	7,24	1,89	7,87	1,95
20,0		3,13	1,28	3,80	1,34	4,47	1,40	5,14	1,83	7,00	1,93	7,63	1,99
22,0		3,05	1,29	3,72	1,35	4,39	1,42	5,06	1,85	6,90	1,95	7,54	2,01
24,0		2,96	1,30	3,64	1,37	4,31	1,43	4,98	1,87	6,81	1,96	7,44	2,03
25,0		2,92	1,31	3,59	1,37	4,27	1,44	4,94	1,88	6,76	1,97	7,39	2,04
27,0		2,84	1,32	3,51	1,39	4,18	1,45	4,85	1,89	6,66	1,99	7,29	2,05

Обозначения

- AFR: Скорость воздушного потока [м³/мин]
- BF: Коэффициент байпасирования
- EWB: Температура по влажному термометру на входе (°C вл.т.)
- EDB: Температура по сухому термометру на входе (°C сух.т.)
- TC: Общая мощность [кВт]
- SHC: Производительность по явному теплу [кВт]
- PI: Потребляемая мощность [кВт]

Примечания

1. Указанные значения соответствуют "чистой" производительности, т.е. учитывают нагревание от двигателя внутреннего вентилятора.
2. Ячейки с полужирным шрифтом соответствуют стандартным условиям. Номинальная рабочая частота [Гц]
3. Значения производительности основаны на следующих условиях: Соответствующая длина трубы для хладагента: 5 м
Разность уровней: 0 м
4. Скорость воздушного потока и коэффициент байпасирования указаны в таблице.

3D120341A

FTXP71M / RXP71M

Охлаждение

50 Гц

230 В

AFR	16,8
BF	0,27

Температура в помещении		Температура снаружи [°C DB]																	
EWB	EDB	20			25			30			32			35			40		
°C	°C	TC	SHC	PI	TC	SHC	PI	TC	SHC	PI	TC	SHC	PI	TC	SHC	PI	TC	SHC	PI
14,0	20	7,28	5,14	2,07	6,95	4,97	2,26	6,61	4,79	2,46	6,48	4,73	2,54	6,28	4,62	2,67	5,95	4,46	2,87
16,0	22	7,60	5,05	2,08	7,27	4,88	2,28	6,93	4,73	2,48	6,80	4,66	2,56	6,61	4,56	2,67	6,28	4,41	2,87
18,0	25	7,93	5,25	2,10	7,60	5,10	2,30	7,27	4,94	2,49	7,14	4,88	2,57	6,93	4,79	2,69	6,60	4,65	2,89
19,0	27	8,09	5,50	2,10	7,76	5,34	2,30	7,43	5,20	2,49	7,30	5,14	2,57	7,10	5,06	2,69	6,77	4,92	2,90
22,0	30	8,58	5,28	2,12	8,25	5,15	2,31	7,92	5,02	2,51	7,79	4,98	2,59	7,58	4,89	2,71	7,27	4,78	2,92
24,0	32	8,91	5,13	2,13	8,58	5,01	2,33	8,25	4,89	2,53	8,12	4,85	2,61	7,92	4,78	2,72	7,58	4,66	2,92

Нагрев

50 Гц

230 В

AFR	17,9
-----	------

Температура в помещении		Температура снаружи [°C WB]											
EDB		-15		-10		-5		0		6		10	
°C		TC	PI	TC	PI	TC	PI	TC	PI	TC	PI	TC	PI
15,0		3,90	1,65	4,70	1,74	5,48	1,82	6,26	2,38	8,48	2,52	9,22	2,60
20,0		3,67	1,70	4,45	1,78	5,24	1,86	6,03	2,44	8,20	2,57	8,94	2,65
22,0		3,57	1,72	4,36	1,80	5,14	1,89	5,92	2,46	8,08	2,60	8,83	2,68
24,0		3,47	1,73	4,26	1,82	5,05	1,90	5,83	2,49	7,98	2,61	8,72	2,70
25,0		3,42	1,74	4,21	1,82	5,00	1,92	5,79	2,50	7,92	2,62	8,66	2,72
27,0		3,33	1,76	4,11	1,85	4,90	1,93	5,69	2,52	7,80	2,65	8,54	2,73

Обозначения

- AFR: Скорость воздушного потока [м³/мин]
- BF: Коэффициент байпасирования
- EWB: Температура по влажному термометру на входе (°C вл.т.)
- EDB: Температура по сухому термометру на входе (°C сух.т.)
- TC: Общая мощность [кВт]
- SHC: Производительность по явному теплу [кВт]
- PI: Потребляемая мощность [кВт]

Примечания

1. Указанные значения соответствуют "чистой" производительности, т.е. учитывают нагревание от двигателя внутреннего вентилятора.
2. Ячейки с полужирным шрифтом соответствуют стандартным условиям. Номинальная рабочая частота [Гц]
3. Значения производительности основаны на следующих условиях: Соответствующая длина трубы для хладагента: 5 м
Разность уровней: 0 м
4. Скорость воздушного потока и коэффициент байпасирования указаны в таблице.

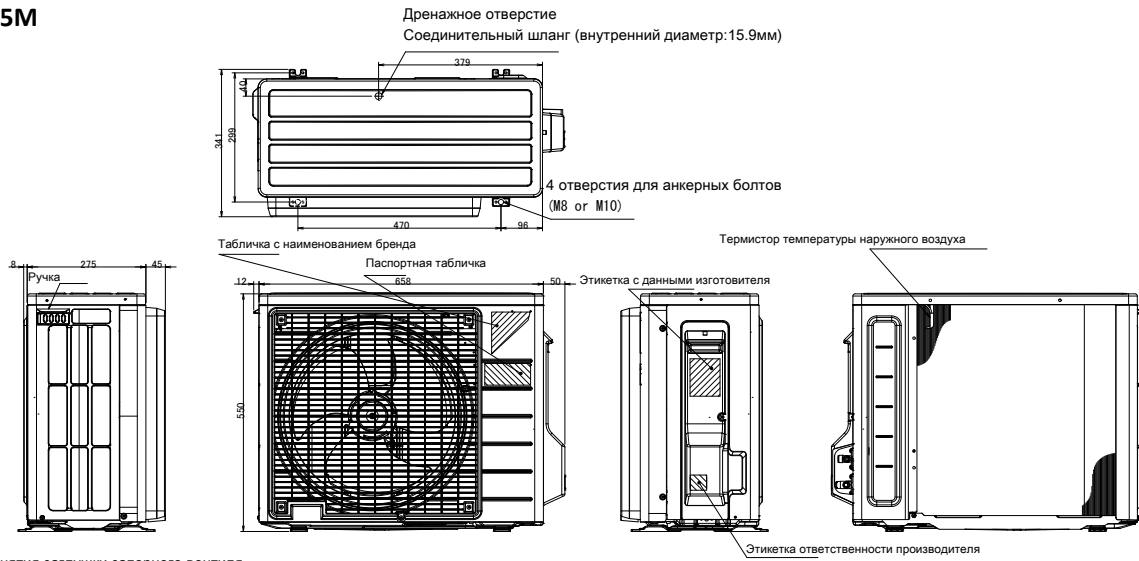
3D120342A

5 Размерные чертежи

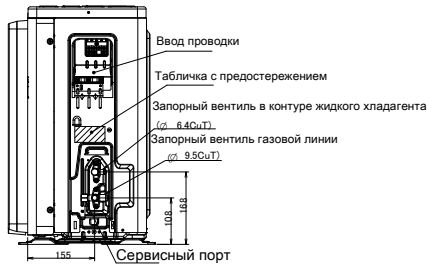
5 - 1 Размерные чертежи

5

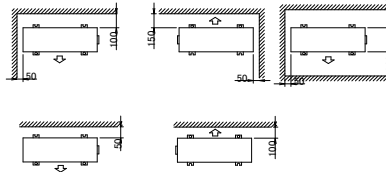
RXP20-35M



В случае снятия заглушки запорного вентиля.

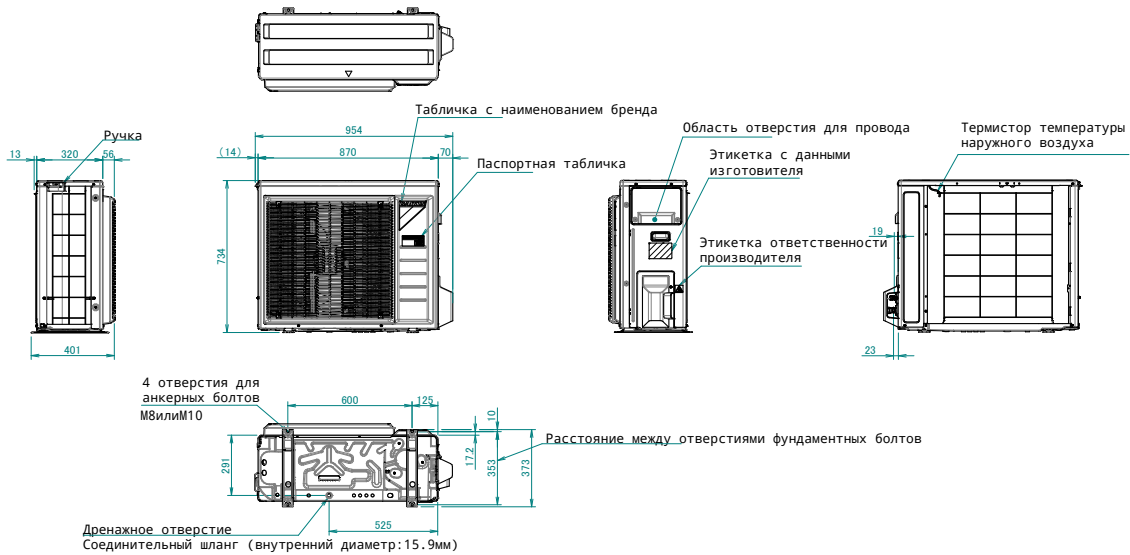


Минимальное пространство для прохождения воздуха
Высота стены на стороне выпуска воздуха < 1200 мм

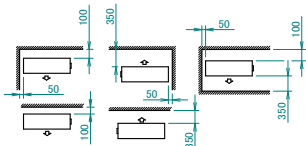


2D113526

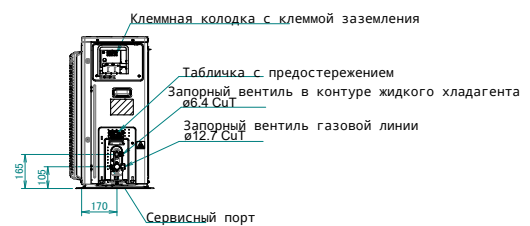
RXP50-71M



Минимальное пространство для прохождения воздуха
Высота стены на стороне выпуска воздуха < 1200 мм



В случае снятия заглушки запорного вентиля.

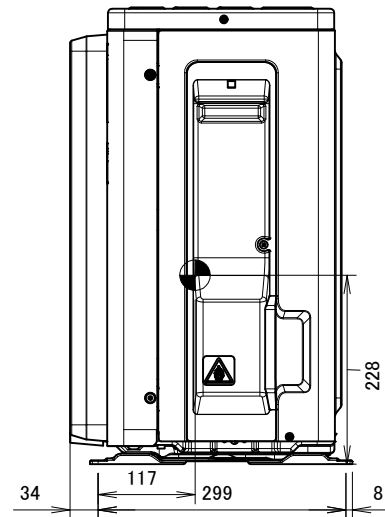
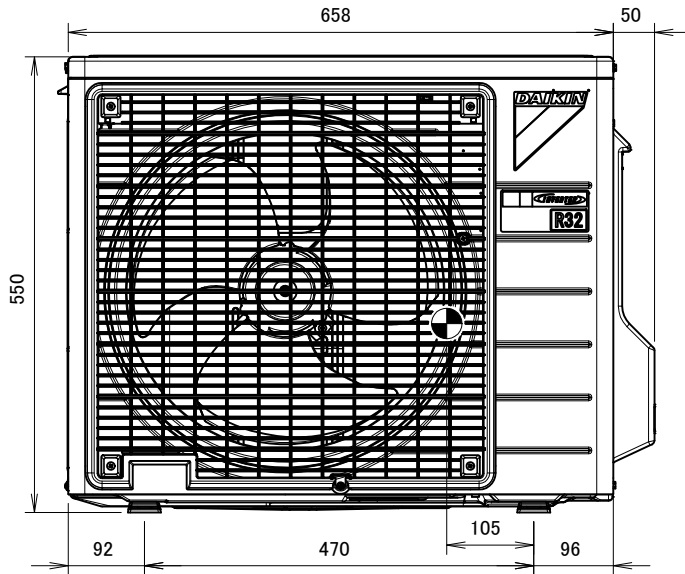


3D114108B

6 Центр тяжести

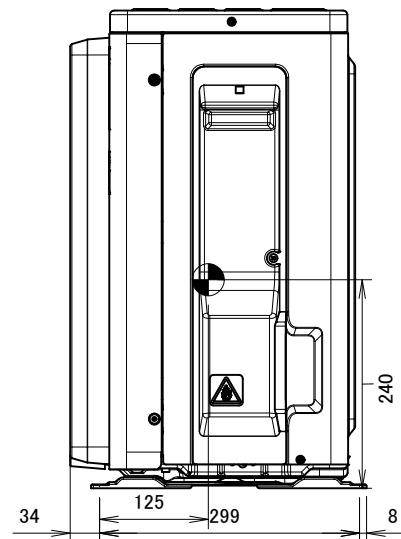
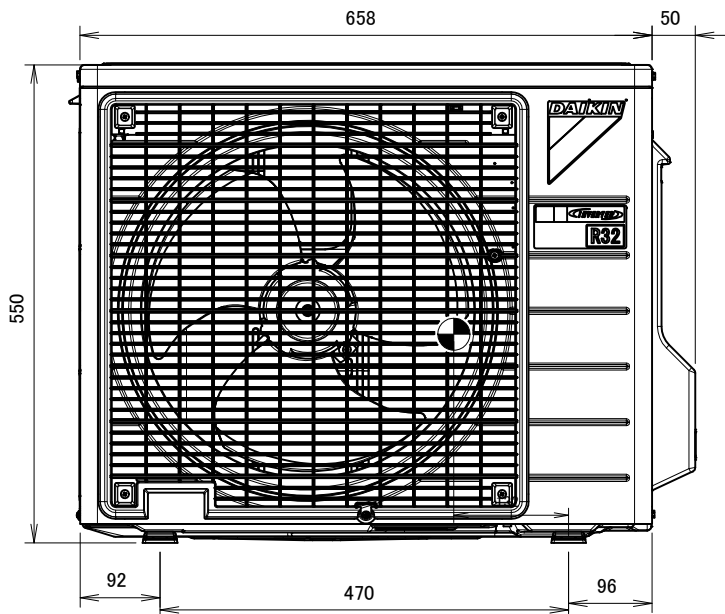
6 - 1 Центр тяжести

RXP20-25M



4D116239

RXP35M



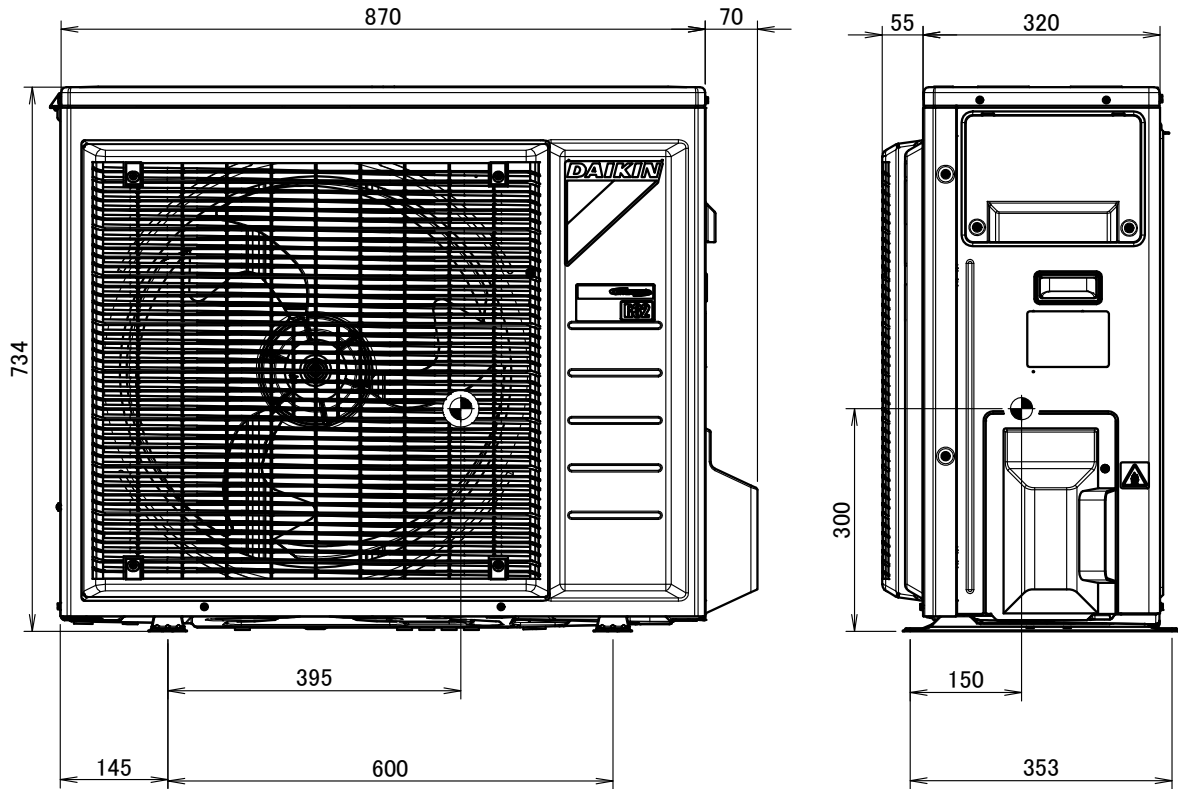
4D116242

6 Центр тяжести

6 - 1 Центр тяжести

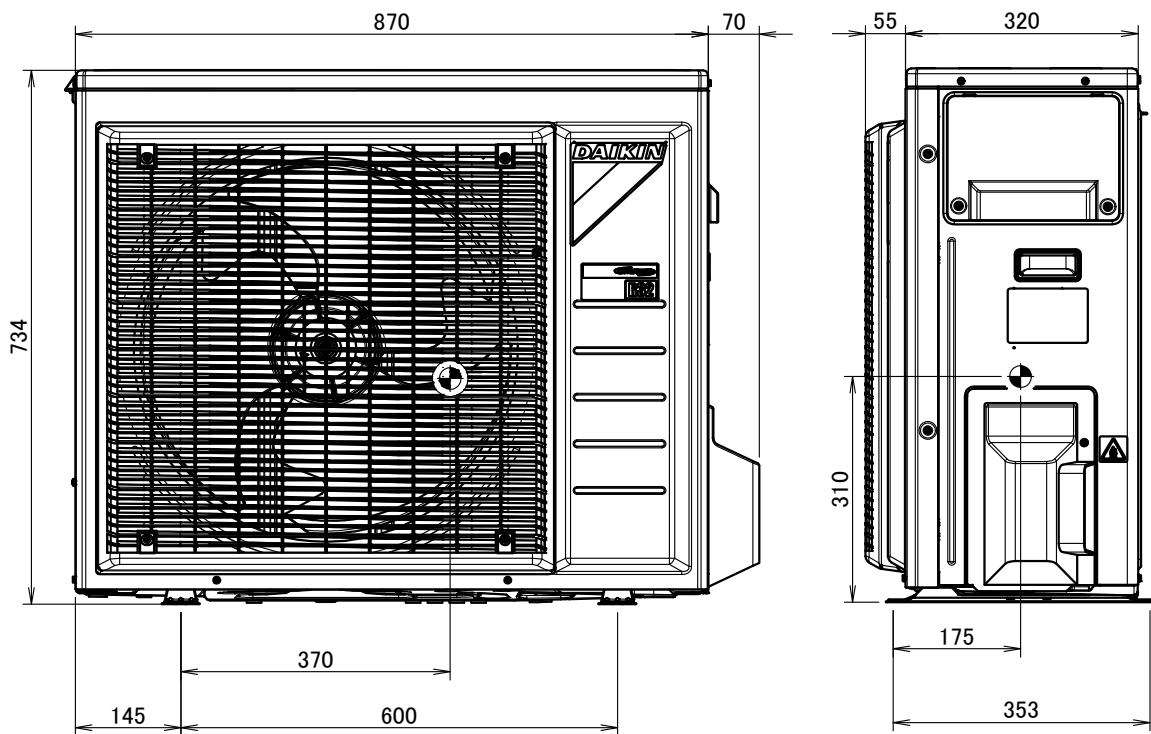
6

RXP50M



4D114820

RXP60-71M

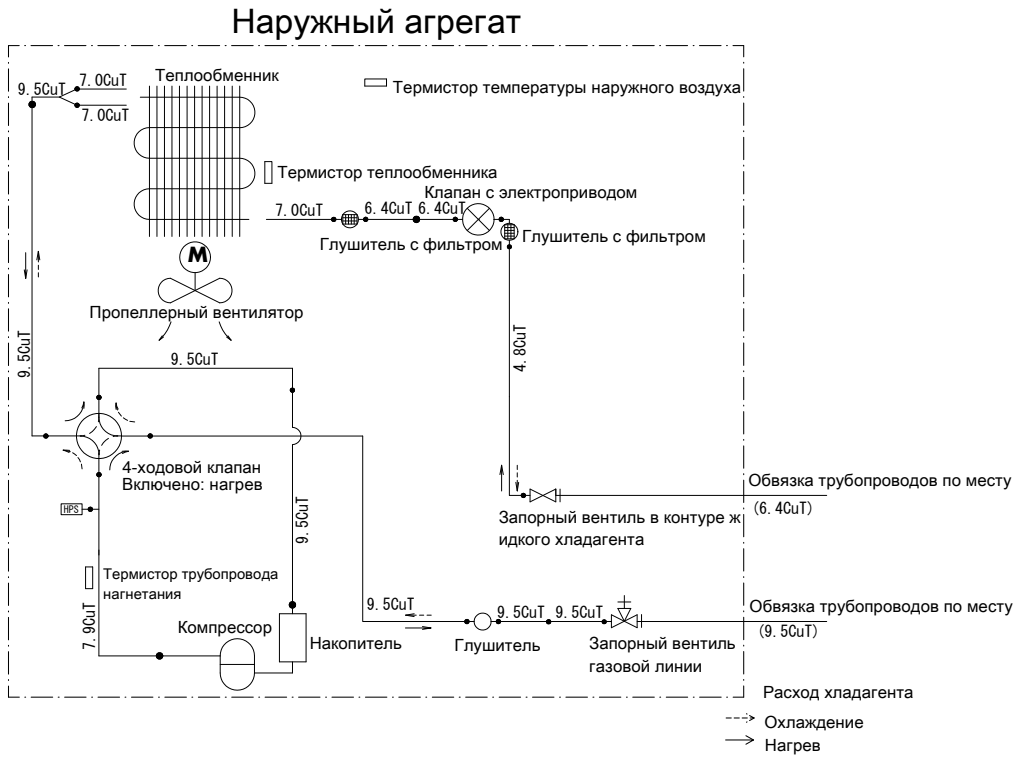


4D114824

7 Схемы трубопроводов

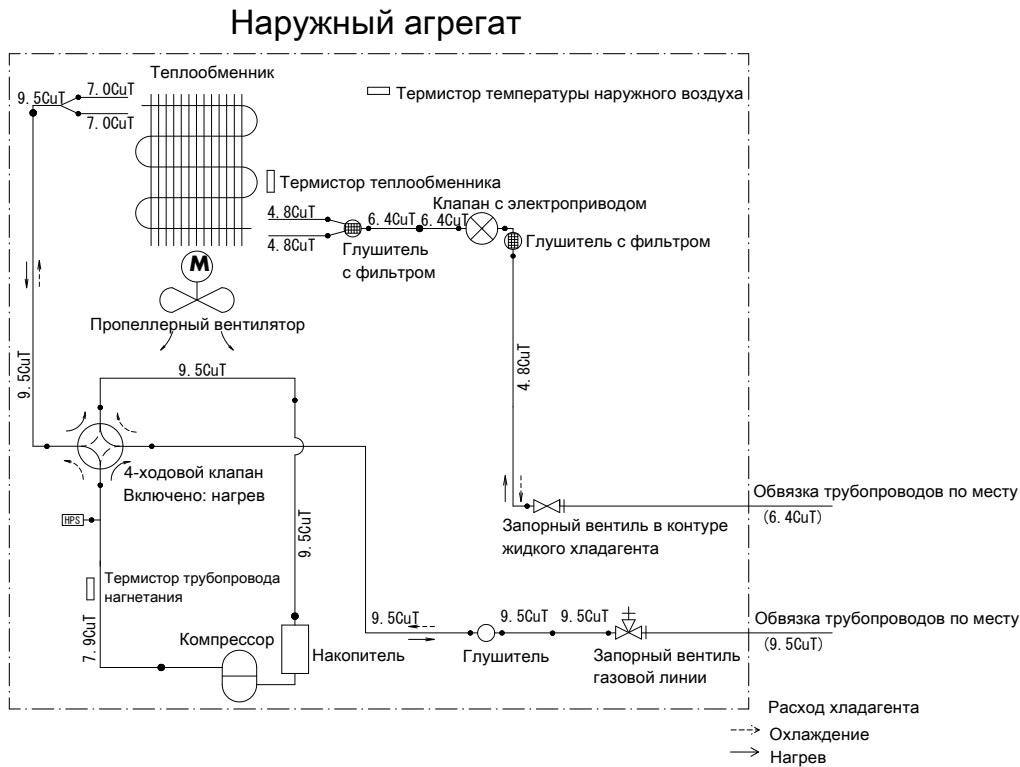
7 - 1 Схемы трубопроводов

RXP20-25M



3D116254

RXP35M

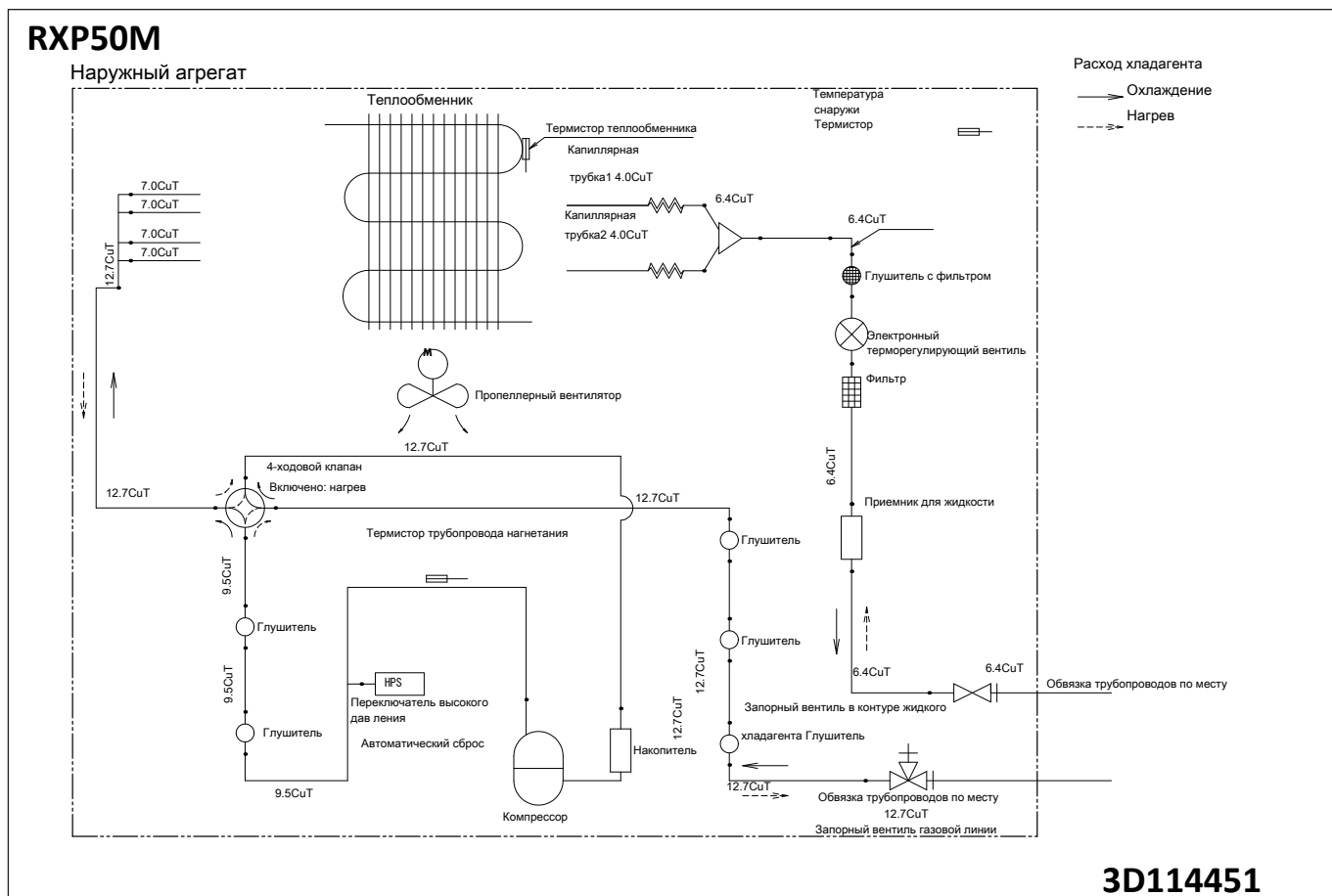


3D114612A

7 Схемы трубопроводов

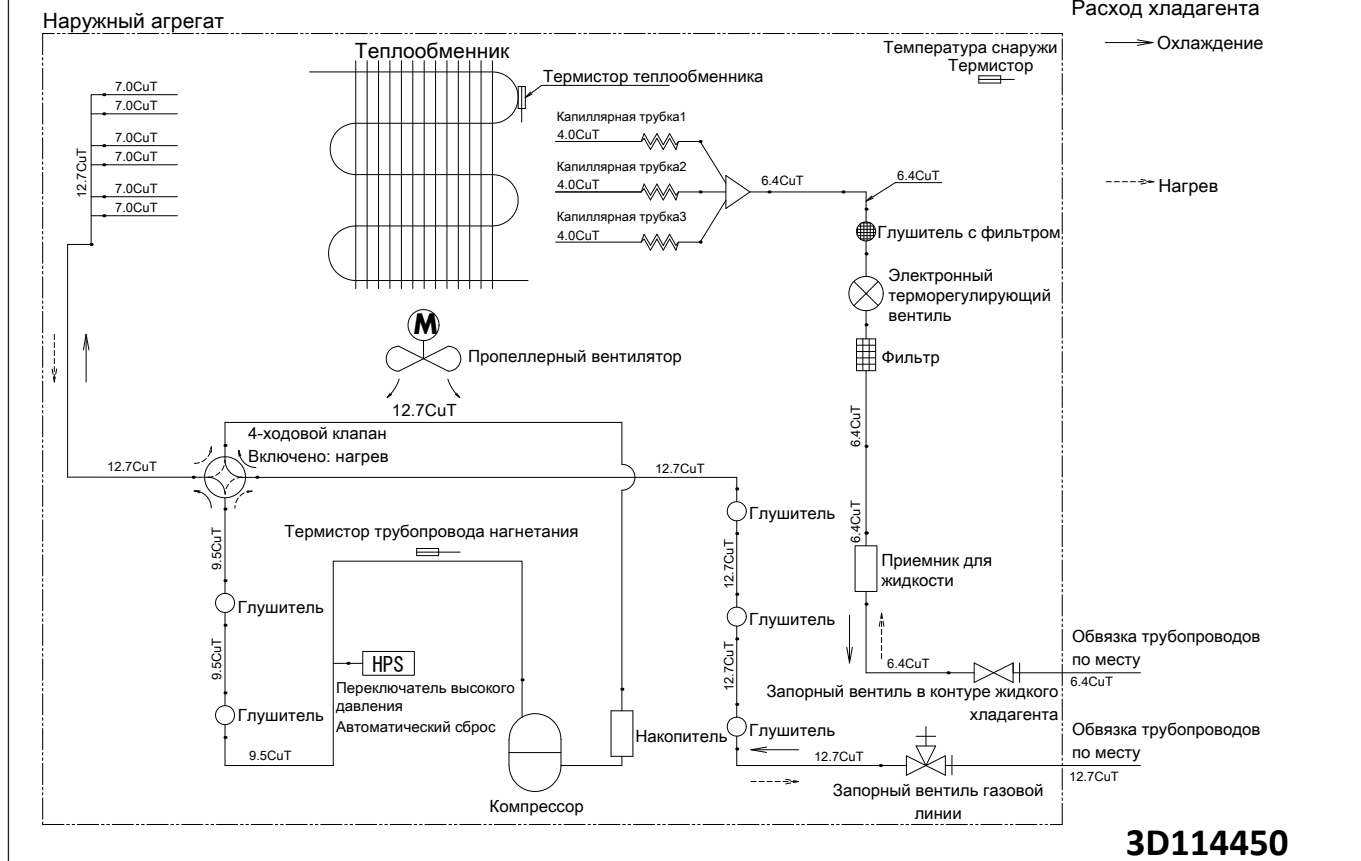
7 - 1 Схемы трубопроводов

7



3D114451

RXP60-71M



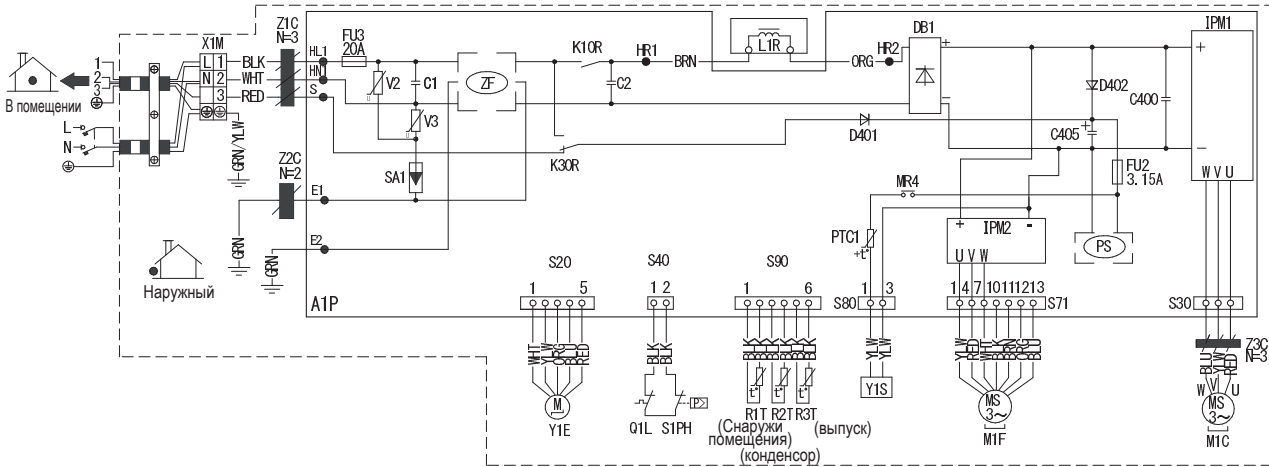
3D114450

8 Монтажные схемы

8 - 1 Монтажные схемы - Одна фаза

RXP20-35M

Схема соединений



C1, C2, C400, C405	Конденсатор
HL1, HN1, S, E1, E2, HR1, HR2	Соединение
D401, D402	Диод
DB1	Диодный мост
FU2, FU3	Предохранитель
IPM1, IPM2	Интеллектуальный модуль питания
L1R	Реактор
M1C	Двигатель компрессора
M1F	Двигатель вентилятора
K30R, K10R, MR4	Магнитное реле
A1P	Печатная плата
PS	Импульсный источник питания
Q1L	Устройство защиты от перезагрузки
R1T, R2T, R3T	Термистор
S1PH	Переключатель высокого давления
SA1	Подавитель импульсных сетевых помех
S20, S30, S40, S71, S80, S90	Соединитель
V2, V3	Варистор
X1M	Колодка зажимов
Y1S	Катушка обратного электромагнитного клапана
PTC1	Термистор PTC
Y1E	Катушка электронного расширительного клапана
Z1C, Z2C, Z3C	Ферритовый сердечник
ZF	Шумовой фильтр

BLK:	Черный
WHT:	Белый
BRN:	Коричневый
RED:	Крас
GRN:	Зеленый
YLW:	Желтый
ORG:	Оранжевый
BLU:	Синий

⊕ : Защитное заземление

⊖ : Заземление

▬ : Подключение на месте

ПРИМЕЧАНИЯ

1. Напряжение питания устройства указано на прикрепленной к нему табличке.

3D114611A

8 Монтажные схемы

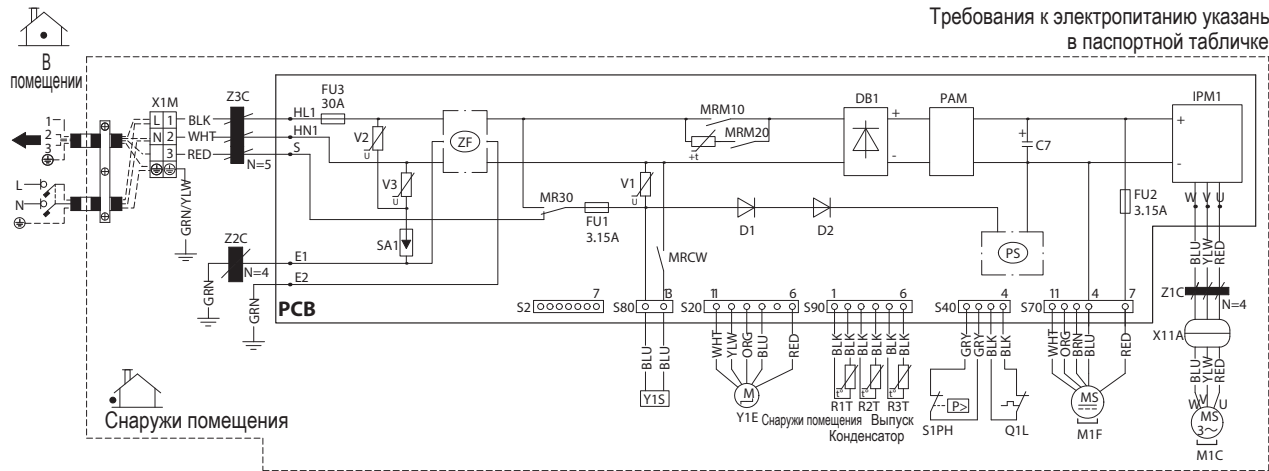
8 - 1 Монтажные схемы - Одна фаза

8

RXP50-71M

Схема соединений

Требования к электропитанию указаны в паспортной табличке.



C7	Конденсатор
D1, D2	Диод
DB1	Диодный мост
E1, E2, HL1, HN1, S, U, V, W	Соединение
FU1, FU2, FU3	Предохранитель
IPM1	Интеллектуальный модуль питания
L	Фаза
M1C	Двигатель компрессора
M1F	Двигатель вентилятора
MR30, MRCW, MRM10, MRM20	Магнитное реле
N	Нейтраль
N=4, N=5	Количество проходов
PAM	Амплитудно-импульсная модуляция
PCB	Печатная плата
PS	Импульсный источник питания
Q1L	Устройство защиты от перезагрузки
R1T, R2T, R3T	Термистор
S1PH	Переключатель высокого давления
S2, S20, S40, S70, S80, S90	Выход-соединитель
SA1	Разрядник
V1, V2, V3	Варистор
X11A	Соединитель
X1M	Колодка зажимов
Y1E	Катушка электронного расширительного клапана
Y1S	Катушка обратного электромагнитного клапана
Z1C, Z2C, Z3C	Ферритовый сердечник
ZF	Шумовой фильтр

- ⊕ : Заземление
- ⚡ : Защитное заземление
- ■ ■ : Подключение на месте

ЦВЕТА ПРОВОДОВ

- BLK : Черный
- BLU : Синий
- BRN : Коричневый
- GRN : Зеленый
- GRY : Серый
- ORG : Оранжевый
- RED : Красный
- WHT : Белый
- YLW : Желтый

ПРИМЕЧАНИЯ

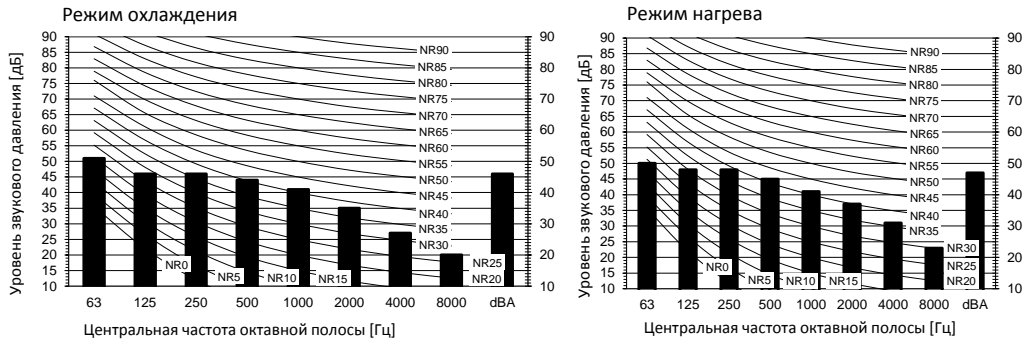
1. Размер: 105 x 185
2. См. технические характеристики приобретенного AS(Y)303002, если не указано иное.

3D114452A

9 Данные об уровне шума

9 - 1 Спектр звукового давления

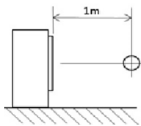
RXP20M



Обозначение
dBA= уровень звукового давления по шкале A (шкала A по стандарту IEC).

A Накипь
B Высокая скорость вентилятора

Местоположение микрофона



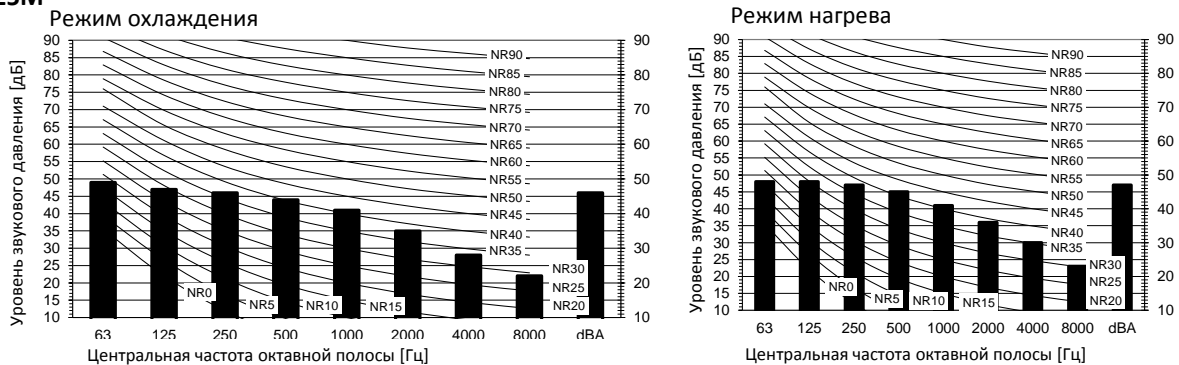
Охлаждение		Общее значение, дБ		Нагрев		Общее значение, дБ	
A	B	A	B	A	B	A	B
dBA	46	dBA	46	dBA	47	dBA	47

Примечания

1. Рабочие условия: электропитание 220-240 В / 220 В 50/60 Гц; стандарт JIS
2. Фоновый шум уже учтен.
3. Шум во время работы изменяется в зависимости от условий эксплуатации и условий окружающей среды.
4. Метод измерения шума в процессе работы соответствует JISC9612.
5. Место измерения: безэховая камера

3D092072D

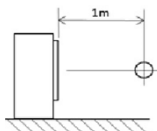
RXP25M



Обозначение
dBA= уровень звукового давления по шкале A (шкала A по стандарту IEC).

A Накипь
B Высокая скорость вентилятора

Местоположение микрофона



Охлаждение		Общее значение, дБ		Нагрев		Общее значение, дБ	
A	B	A	B	A	B	A	B
dBA	46	dBA	46	dBA	47	dBA	47

Примечания

1. Рабочие условия: электропитание 220-240 В / 220 В 50/60 Гц; стандарт JIS
2. Фоновый шум уже учтен.
3. Шум во время работы изменяется в зависимости от условий эксплуатации и условий окружающей среды.
4. Метод измерения шума в процессе работы соответствует JISC9612.
5. Место измерения: безэховая камера

3D092073D

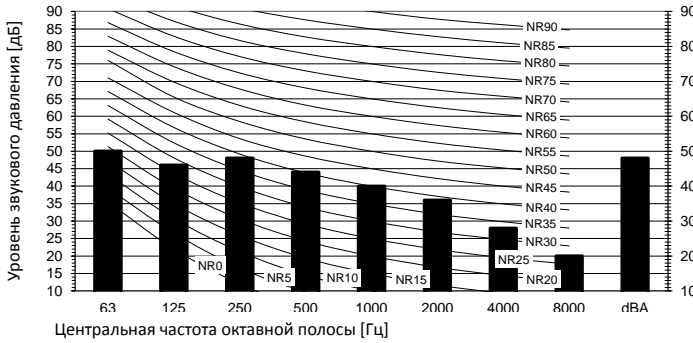
9 Данные об уровне шума

9 - 1 Спектр звукового давления

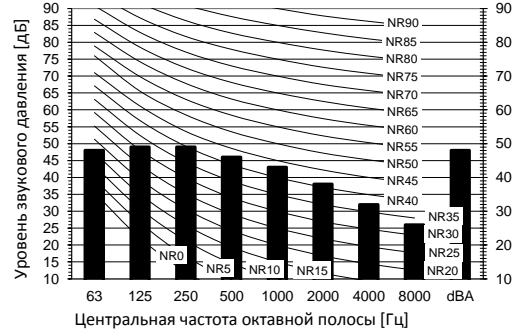
9

RXP35M

Режим охлаждения



Режим нагрева



Обозначение

dBA= уровень звукового давления по шкале A (шкала A по стандарту IEC).

A Накипь

B Высокая скорость вентилятора

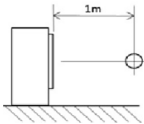
Охлаждение Общее значение, дБ

A	B
dBA	48

Нагрев Общее значение, дБ

A	B
dBA	48

Местоположение микрофона



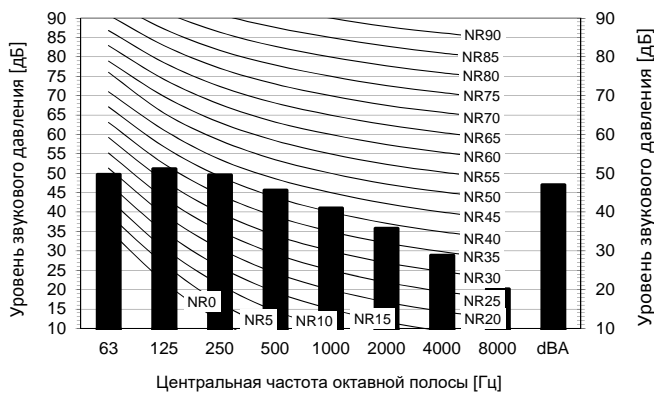
Примечания

1. Рабочие условия: электропитание 220-240 В / 220 В 50/60 Гц; стандарт JIS
2. Фоновый шум уже учтен.
3. Шум во время работы изменяется в зависимости от условий эксплуатации и условий окружающей среды.
4. Метод измерения шума в процессе работы соответствует JISC9612.
5. Место измерения: безэховая камера

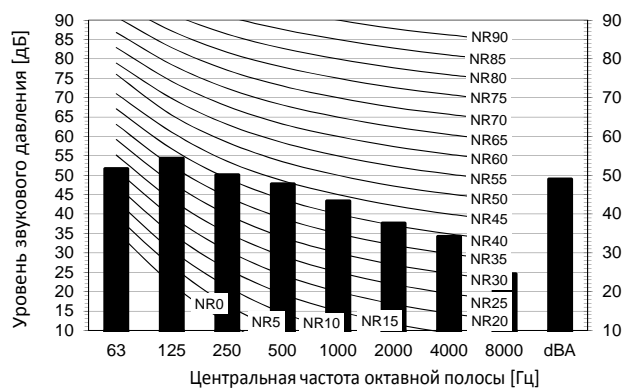
3D092074D

RXP50M

Режим охлаждения



Режим нагрева



Обозначение

dBA= уровень звукового давления по шкале A (шкала A по стандарту IEC).

A Накипь

B Скорость вентилятора: Высокая

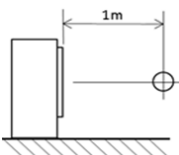
Охлаждение Общее значение, дБ

A	B
dBA	47

Нагрев Общее значение, дБ

A	B
dBA	49

Местоположение микрофона



Примеч

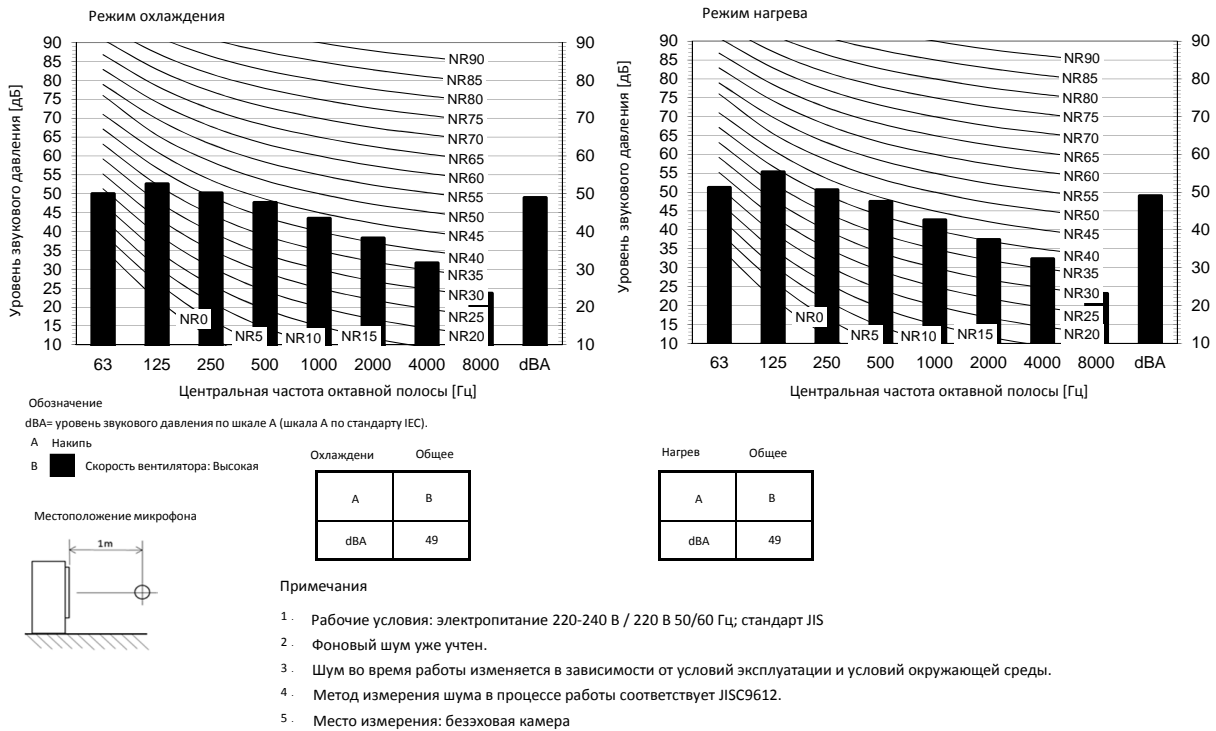
1. Рабочие условия: электропитание 220-240 В / 220 В 50/60 Гц; стандарт JIS
2. Фоновый шум уже учтен.
3. Шум во время работы изменяется в зависимости от условий эксплуатации и условий окружающей среды.
4. Метод измерения шума в процессе работы соответствует JISC9612.
5. Место измерения: безэховая камера

3D115238

9 Данные об уровне шума

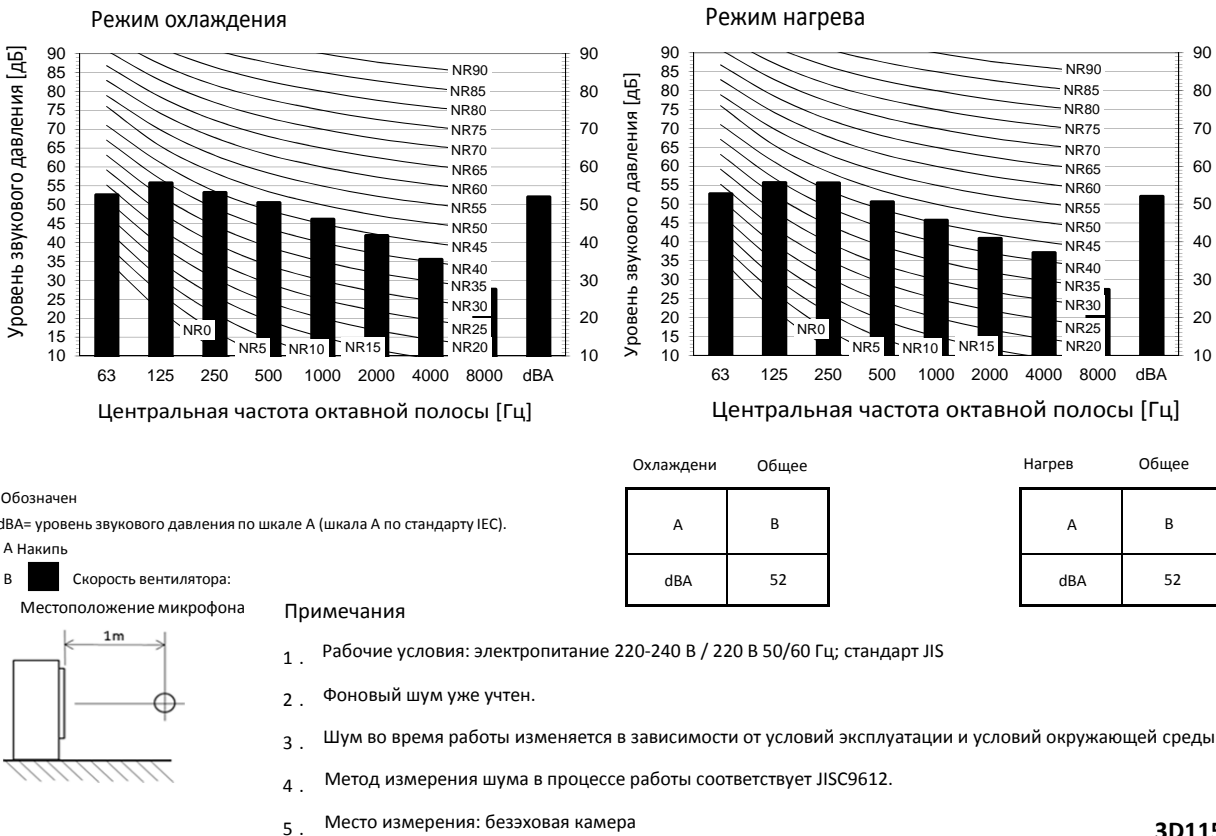
9 - 1 Спектр звукового давления

RXP60M



3D115239

RXP71M



3D115240

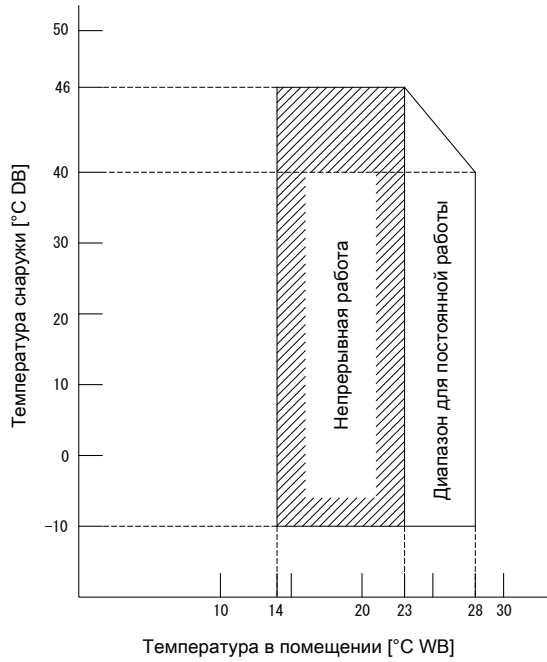
10 Рабочий диапазон

10 - 1 Рабочий диапазон

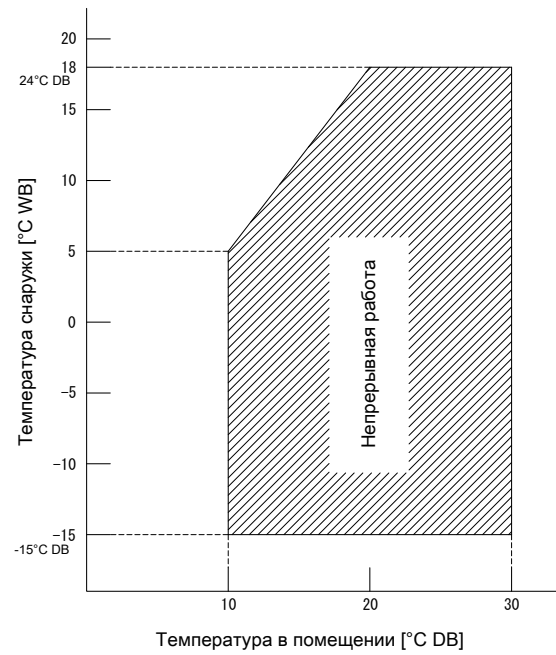
10

RXP-M

Охлаждение



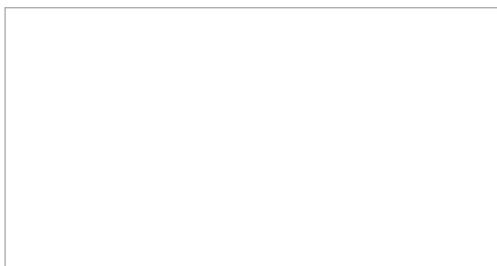
Нагрев



Примечания

- graphs основаны на следующих условиях.
 Соответствующая длина трубы для хладагента: 5 м
 Разность уровней: 0 м
 Расход воздуха Высокая

3D100846D



EEDRU21A

06/2021



Daikin Europe N.V. принимает участие в программе сертификации Eurovent рабочих характеристик жидкостных холодильных установок и жидкостных тепловых насосов, фанкойлов и систем с переменным расходом хладагента. Проверьте действительность сертификата на сайте

Настоящий буклет составлен только для справочных целей и не является предложением, обязательным для выполнения компанией Daikin Europe N.V. Его содержание составлено компанией Daikin Europe N.V. на основании сведений, которыми она располагает. Компания не дает прямую или связанную гарантию относительно полноты, точности, надежности или соответствия конкретной цели ее содержания, а также продуктов и услуг, представленных в нем. Технические характеристики могут быть изменены без предварительного уведомления. Компания Daikin Europe N.V. отказывается от какой-либо ответственности за прямые или косвенные убытки, понимаемые в самом широком смысле, вытекающие из прямого или косвенного использования и/или трактовки данного буклета. На все содержание распространяется авторское право Daikin Europe N.V.