



LEGGI E CONSERVA
QUESTE ISTRUZIONI
READ AND SAVE
THESE INSTRUCTIONS

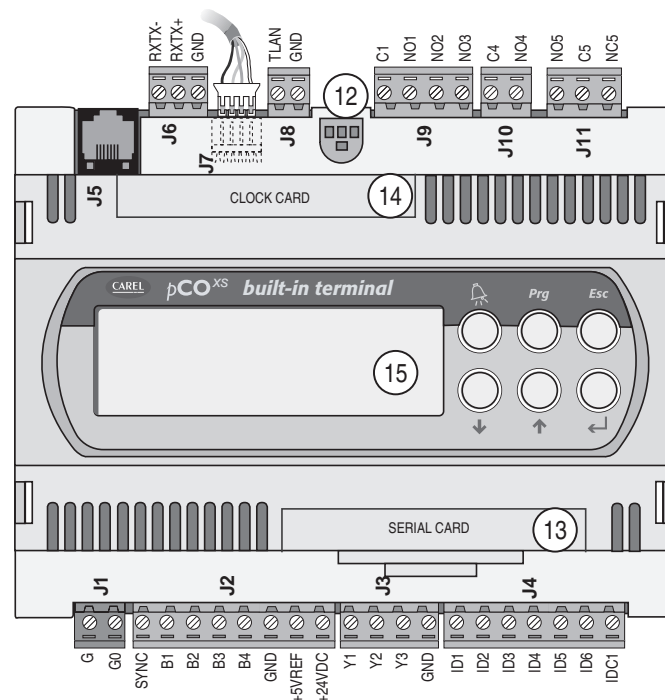


Fig. 1

Legenda

- J1** Connettore per l'alimentazione [G (+), G0 (-)] 24Vac o 24...48 Vdc;
J2 Ingresso per taglio di fase e ingressi analogici NTC, 0...1 V, 0...5 V, 0...20 mA, 4...20 mA, +5VREF per alimentazione sonde 5 V ratiometrici e +24 Vdc alimentazione sonde attive;
J3 Uscite analogiche 0...10 V e uscite PWM taglio di fase;
J4 Ingressi digitali contatto pulito;
J5 Connettore per tutti i terminali standard della serie pCO* e per il download del programma applicativo;
J6 Connettore rete locale pLAN;
J7 Connettore terminale in tLAN;
J8 Connettore rete in tLAN o MP-Bus;
J9 Uscite digitali a relè con un comune;
J10 Uscita digitale a relè;
J11 Uscita digitale a relè allarme con contatto in scambio;
12 LED giallo indicazione presenza tensione di alimentazione e 3 LED di segnalazione di stato del pCO^{XS};
13 sportello per l'inserimento della scheda seriale:
 - RS485 per supervisore
 - RS232 per l'interfacciamento modem
 - Gateway (convertitore di protocollo)
14 sportello per l'inserimento della scheda orologio;
15 Terminale built-in.

Key

- J1** Power supply connector [G (+), G0 (-)] 24Vac or 24 to 48 Vdc;
J2 Phase cutting and analogue inputs: NTC, 0 to 1 V, 0 to 5 V, 0 to 20 mA, 4 to 20 mA, +5 VREF for power supply to 5 V ratiometric probes and +24 Vdc power supply to active probes;
J3 0 to 10 V analogue outputs and PWM phase-cutting outputs;
J4 Free contact digital inputs;
J5 Connector for all the pCO* series standard terminals and for downloading the application software;
J6 pLAN connector;
J7 tLAN terminal connector;
J8 tLAN network connector or MP-Bus;
J9 Relay digital outputs with shared common;
J10 Relay digital output;
J11 Alarm relay digital output with changeover contact;
12 Yellow power supply LED and 3 pCO^{XS} status LEDs;
13 Cover for inserting the serial card:
 - RS485 for supervisor
 - RS232 for modem interface
 - Gateway (protocol converter)
14 Cover for inserting the clock card;
15 built-in terminal.

Vi ringraziamo per la scelta fatta, sicuri che sarete soddisfatti del vostro acquisto.

Caratteristiche generali

pCO^{XS} è un controllore elettronico a microprocessore, sviluppato da CAREL per molteplici applicazioni nel settore del condizionamento dell'aria e della refrigerazione. Assicura la più assoluta versatilità di applicazione, consentendo di realizzare prodotti specifici su richiesta del cliente. pCO^{XS} è dedicato all'esecuzione del programma di regolazione ed è dotato del set di morsetti necessari alla connessione verso i dispositivi controllati (ad esempio: valvole, compressori, contattori di potenza, ventilatori).

Il programma e i parametri sono memorizzati su FLASH-MEMORY, consentendo il loro mantenimento anche in caso di mancanza di alimentazione (senza la necessità di una batteria di mantenimento). Il caricamento del programma deve essere eseguito a mezzo PC (WinLoad32).

pCO^{XS} permette anche la connessione alla rete locale pLAN (pCO Local Area Network) e può essere collegato, oltre ad altri pCO^{XS}, ai modelli precedenti di controllori pCO², pCO¹, pCO^C.

La rete pLAN è costituita da più controllori e più terminali, che interagiscono tra loro. Ogni controllore in rete pLAN può scambiare informazioni (qualsiasi variabile, digitale o analogica, a seconda del programma applicativo utilizzato) con velocità di trasmissione elevata (62.5 kbps). Possono essere collegate fino a 32 unità, tra pCO^{XS} e terminali, in modo da condividere le informazioni in tempi brevi. Il collegamento verso la linea seriale di supervisione/teleassistenza con il protocollo di comunicazione CAREL o MODBUSTM, secondo lo standard RS485, viene realizzato tramite l'inserimento sul pCO^{XS} di una scheda seriale opzionale.

Versioni disponibili

- cod. PCO1000AX0 senza terminale built-in;
 - cod. PCO1000BX0 con terminale built-in;
 - cod. PCO1000CX0* versione senza terminale built-in e con memoria espansa;
 - cod. PCO1000DX0 versione con terminale built-in e con memoria espansa;
 - cod. PCO1002AX0 senza terminale built-in e 2 uscite digitali a relè a stato solido (SSR);
 - cod. PCO1002BX0 con terminale built-in e 2 uscite digitali a relè a stato solido (SSR);
 - cod. PCO1002CX0* senza terminale built-in e 2 uscite digitali a relè a stato solido (SSR) e con memoria espansa;
 - cod. PCO1002DX0 con terminale built-in e 2 uscite digitali a relè a stato solido (SSR) e con memoria espansa;
 - cod. PCO1MP0AX0 senza terminale built-in, interfaccia MP-Bus (J8);
 - cod. PCO1MP0BX0 con terminale built-in, interfaccia MP-Bus (J8);
 - cod. PCO1MP0CX0* con terminale built-in, interfaccia MP-Bus (J8) e con memoria espansa;
 - cod. PCO1MP0DX0 con terminale built-in, interfaccia MP-Bus (J8) e con memoria espansa.
- *: versione a range esteso di temperatura.

Kit connettori

- cod. PCO1CON0X0 a vite;
- cod. PCO1CON1X0 a molla.

Alimentazione

Il controllo va alimentato tra G e G0.

Nell'installazione in alternata si deve utilizzare un trasformatore con tensione di uscita 24 V di sicurezza in Classe II di almeno 25 VA, per l'alimentazione di un solo controllore pCO^{XS}. Si raccomanda di separare l'alimentazione del controllo pCO^{XS} (o più pCO^{XS}) dalla alimentazione del resto dei dispositivi elettrici (contattori ed altri componenti elettromeccanici) all'interno del quadro elettrico.

È necessario predisporre un fusibile di protezione da 1 AT 250 V sull'alimentazione.

L'alimentazione è funzionalmente isolata da tutti gli I/O e seriali.

Il sincronismo (SYNC), a 24 Vac, va collegato tra i morsetti SYNC e G0. Nel caso in cui vi fosse una sorgente di alimentazione diversa da quella usata per alimentare il controllo, l'ingresso "SYNC", dovrà essere protetto da fusibile da 100 mA 250 V.

AVVERTENZA: il pCO^{XS} (come il pCO² e pCO¹) può alimentare al massimo un terminale standard (PCOT*, PCO1*, PGD0 o PGD1). Non può invece alimentare i terminali grafici PCOT00PGH0 e PCO100PGL0, che devono quindi essere alimentati con altre sorgenti.

Caratteristiche tecniche**Caratteristiche meccaniche**

- dimensioni: 8 moduli DIN, 110 x 140 x 60 mm;
- montaggio: su guida DIN.

Contenitore plastico

- agganciabile su guida DIN secondo norme DIN 43880 e CEI EN 50022;
- materiale: tecnopolimero;
- autoestinguenza: V0 (secondo UL94) e 960 °C (secondo IEC 695);
- prova biglia: 125 °C;
- resistenza alle correnti striscianti: 250 V;
- colore: grigio RAL7035;
- feritoie di raffreddamento.

Thank you for your choice. We trust you will be satisfied with your purchase.

General characteristics

The pCO^{XS} is an electronic microprocessor controller, developed by CAREL for a number of applications in the air-conditioning and refrigeration sectors. It ensures absolute versatility of the application, allowing specific products to be developed to customer requirements. The pCO^{XS} is designed to run the control program and features the set of terminals required for the connections to the controlled devices (for example: valves, compressors, power contactors, fans).

The program and the parameters are saved in FLASH MEMORY, allowing the data to be maintained even in the event of a power failure (without requiring a backup battery). The program is downloaded to the controller using a PC (WinLoad32).

The pCO^{XS} also allows connection to a pLAN (pCO Local Area Network) and can be connected, as well as to other pCO^{XS} controllers, to the previous model controllers - pCO², pCO¹, pCO^C.

The pLAN network is made up of a series of controllers and terminals that interact with each other. Each controller in the pLAN can exchange information (any variable, digital or analogue, depending on the application program used) at high speed (62.5 kbps). Up to 32 units (pCO^{XS} and terminals) can be connected, allowing information to be shared rapidly. By inserting an optional serial card, the pCO^{XS} can be connected via an RS485 serial line to a supervisor/telemaintenance system, using the CAREL or MODBUSTM communication protocol.

Versions available:

- code PCO1000AX0 without built-in terminal;
 - code PCO1000BX0 with built-in terminal;
 - code PCO1000CX0* without built-in terminal and expanded memory version;
 - code PCO1000DX0 with built-in terminal and expanded memory version;
 - code PCO1002AX0 without built-in terminal and with 2 solid state relay (SSR) digital outputs;
 - code PCO1002BX0 with built-in terminal and 2 solid state relay (SSR) digital outputs;
 - code PCO1002CX0* without built-in terminal and with 2 solid state relay (SSR) digital outputs, with expansion memory;
 - code PCO1002DX0* with built-in terminal and with 2 solid state relay (SSR) digital outputs, with expansion memory;
 - code PCO1MP0AX0 without built-in terminal, MP-Bus interface (J8);
 - code PCO1MP0BX0 with built-in terminal, MP-Bus interface (J8)
 - code PCO1MP0CX0* with built-in terminal, MP-Bus interface (J8), with expansion memory
 - code PCO1MP0DX0 with built-in terminal, MP-Bus interface (J8), with expansion memory.
- *: extended temperature range version.

Connectors kit:

- code PCO1CON0X0 screw;
- code PCO1CON1X0 spring.

Power supply

The power supply to the controller is connected between G and G0.

For AC installation, use a transformer with a Class II 24 V safety output, minimum rating 25 VA, supplying one pCO^{XS} only. The power supply to the pCO^{XS} controller (or series of pCO^{XS} controllers) should be separate from the power supply to the other electrical devices (contactors and other electromechanical components) inside the electrical panel.

A 250 V 1 AT fuse must be installed in the power supply line.

The power supply is functionally insulated from all the I/O and serial connections.

The 24 Vac synchronicity line (SYNC) should be connected between the SYNC and G0 terminals. If this is different from the power supply to the controller, the "SYNC" input must be protected by a 250 V 100 mA fuse.

WARNING: pCO^{XS} (like pCO² and pCO¹) can power maximum one standard display (PCOT*, PCO1*, PGD0 or PGD1).

Cannot be used to power the graphic terminals PCOT00PGH0 and PCO100PGL0, which consequently must be powered by other sources.

Technical specifications**Mechanical characteristics**

- dimensions: 8 DIN modules, 110 x 140 x 60 mm;
- DIN rail mounting.

Plastic container

- to be mounted on DIN rail, as per DIN 43880 and CEI EN 50022;
- material: technopolymer;
- flame retardant: V0 (UL94) and 960 °C (IEC 695);
- ball pressure test: 125 °C;
- resistance to creeping current: 250V;
- colour: grey RAL7035;
- cooling slits.

Dimensioni / Dimensions

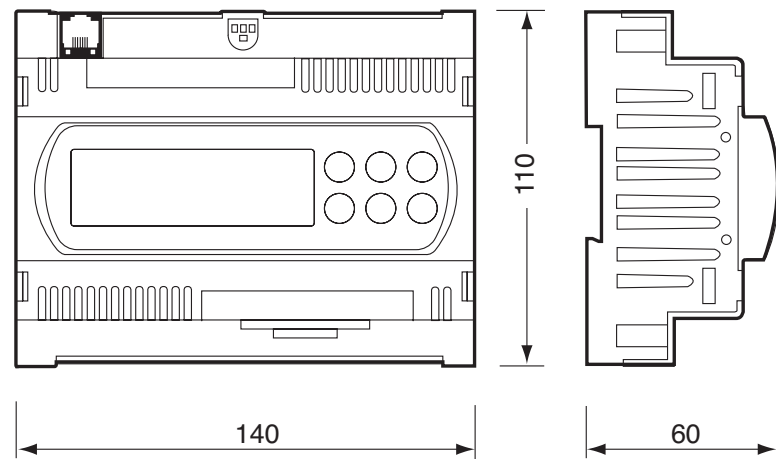


Fig. 2

Altre caratteristiche

condizioni di immagazzinamento	-20T70, 90% UR non condensante * -30T70, 90% UR non condensante
condizioni di funzionamento	-10T60, 90% UR non condensante * -25T60, 90% UR non condensante * -25T65, 90% UR non condensante; potenza max. commutabile dai relè limitata a 1A resistivo, 1 A induttivo, $\cos\varphi = 0,4$, 1(1) A secondo EN 60730-1
grado di protezione	IP20, IP40 nel solo frontalino/ UL: type 1
inquinamento ambientale	normale
classe secondo la protezione contro le scosse elettriche	da integrare su apparec. di Classe I e/o II
PTI dei materiali per isolamento	250 V
periodo delle sollecitazioni elettriche delle parti isolanti	lungo
tipo azioni	1C
tipo disconnessione o microinterruzione	microinterruzione
categoria di resistenza al calore e al fuoco	categoria D (UL94 - V0)
immunità contro le sovratensioni	categoria 1
Caratteristiche di invecchiamento (ore di funzionamento)	80.000
n. cicli di manovra operazioni automatiche	100.000 (EN 60730-1), 30.000 (UL873)
classe e struttura del software	Classe A

Il dispositivo non è destinato ad essere tenuto in mano, e va installato all'interno di un quadro elettrico secondo i requisiti delle norme di riferimento.

*: versione a range esteso di temperatura: PCO1000CX0, PCO1002CX0, PCO1MP0CX0.

Avvertenza: per applicazioni soggette a forte vibrazioni (1,5 mm pk-pk sinusoidale 10/55 Hz) si consiglia di fissare tramite fascette i cavi collegati al pCO[®] a circa 3 cm di distanza dai connettori.

Other characteristics

storage conditions	-20T70, 90% RH non-condensing * -30T70, 90% RH non-condensing
operating conditions	-10T60, 90% RH non-condensing * -25T60, 90% RH non-condensing * -25T65, 90% RH non-condensing; max. power commutable through the relays limited to 1 A resistive, 1 A inductive, $\cos\varphi = 0,4$, 1(1) A in compliance with EN 60730-1
index of protection	IP20, IP40 front panel only/ UL: type 1
environmental pollution	normal
classification according to protection against electric shock	to be integrated into Class I and/or II devices
PTI of insulating materials	250V
period of electric stress across the insulating parts	long
type of relay action	1C
type of disconnection or microswitching	microswitching
category of resistance to heat and fire	category D (UL94 - V0)
immunity against voltage surges	category 1
ageing characteristics (operating hours)	80,000
no. of automatic cycles for each automatic action	100,000 (EN 60730-1), 30,000 (UL873)
software class and structure	Class A

This device is not intended to be held in one's hand, and is to be installed within an electrical panel in accordance with the requirements of the reference standards.

*: extended temperature range version: PCO100CX0, PCO1002CX0, PCO1MP0CX0.

Warning: for applications subject to significant vibrations (1.5 mm pk-pk sinusoidal, 10-55 Hz) it is recommended to clamp the cables connected to the pCO[®] around 3 cm from the connectors.

Caratteristiche elettriche

- alimentazione (controllore con il terminale connesso) 24 Vac +10/-15 % e 24...48 Vdc +10/-20 % 50/60 Hz - assorbimento max. P= 8 W;
- morsettiera con connettori maschio/femmina estraibili, tensione max 250 Vac;
- sezione cavo: min. 0,5 mm² - max 2,5 mm²;
- CPU H8S2320 a 16 bit e 24 MHz;
- memoria programma (su FLASH MEMORY) 1 MB organizzata a 16 bit (2 MB nella versione con memoria espansa);
- memoria dati (RAM statica) 128 kB organizzata a 8 bit (512 kB nella versione con memoria espansa);
- memoria dati parametri 4 kB organizzata a 16 bit (limite max: 400.000 scritture per locazione di memoria); Ulteriori 32kB di serie, non visibili dalla pLAN.
- durata ciclo utile (applicazioni media complessità) 0,2 s (tipico).

Ingressi analogici

conversione analogica A/D converter a 10 bit CPU built-in, tutti Classe II;

- tipo **universale**: sens. di temp. NTC CAREL (-50T90 °C; R/T 10 kΩ a 25 °C), tensione: 0...1 Vdc o 0...5 Vdc raziometrici, corrente: 0...20 mA o 4...20 mA, selezionabili via software (ingressi B1,B2). Resistenza di ingresso in 4...20mA= 100Ω;
- tipo **passivo**: sens. di temp. NTC CAREL, (-50T90 °C; R/T 10 kΩ a 25 °C) o 0...5 Vdc raziometrici (ingressi B3, B4), selezionabili via software;

costante di tempo ingressi: 1 s, per tutti gli ingressi.

AVVERTENZA: per l'alimentazione di eventuali sonde attive, è possibile utilizzare i 24 Vdc disponibili sul morsetto +24 Vdc, la corrente massima erogabile è di 100 mA protetta contro i corti circuiti. Per l'alimentazione delle sonde 0...5 V usare il morsetto +5 VREF. Si possono collegare al massimo due sonde raziometriche. A differenza del pCO[®] il segnale 0...1 Vdc è da intendersi limitato al range ristretto 0...1 V e non è quindi sempre compatibile con il segnale standard 10 mV/°C delle sonde CAREL (per temperature negative e superiori a 100 °C può generare allarme sonda), per i segnali in temperatura usare quindi 4...20 mA o NTC).

Ingressi digitali

numero 6, contatto pulito (alimentati dal pCO[®]s), 6 mA, tutti Classe II. Separare quanto più possibile i cavi dei segnali delle sonde e degli ingressi digitali dai cavi relativi ai carichi induttivi e di potenza, per evitare possibili disturbi elettromagnetici.

Uscite analogiche

Y1 e Y2 uscite 0...10 Vdc e Y3 PWM taglio di fase con impulso a 5 V di durata programmabile. Alimentazione interna: non optoisolate, tutti Classe II. Risoluzione: 8 bit, carico massimo: 1 kW (10 mA) per 0...10 V e 470W (10 mA) per PWM

Uscite digitali

tipo: relè
numero: 5; i primi 3 sono raggruppati con un morsetto di polo comune.

Prestare attenzione alla corrente circolante nel morsetto comune in quanto la stessa non deve superare la corrente nominale di un singolo morsetto, ovvero: 8 A
Gruppi (1, 2, 3) - 4 - 5 (relè di allarme)
I relè sono divisi in gruppi, a seconda della distanza di isolamento. All'interno del primo gruppo i tre relè devono essere sottoposti alla medesima tensione (generalmente 24 Vac o 230 Vac).
Tra i gruppi c'è il doppio isolamento quindi i gruppi possono essere a tensione diversa.
In ogni caso tra ogni morsetto delle uscite digitali e il resto del controllo esiste il doppio isolamento.
Il relè numero 5, ha i contatti in scambio.
Potenza commutabile: tipo relè: 2000 VA, 250 Vac, 8 A resistivi
omologazioni: 250 Vac, 8 A resistivi, 2 A FLA, 12 A LRA; D300 pilot duty secondo UL (30.000 cicli)
2 A resistivi, 2 A induttivi, $\cos\varphi = 0,4$, 2(2) A secondo EN 60730-1 (100.000 cicli)

Uscite a SSR: 2 in alternativa ai relè n° 4 e 5; 24 Vac/Vdc, Pmax= 10 W

Se il prodotto è installato in ambiente industriale e quindi deve rientrare nel campo di applicazione della Norma EN 61000-6-2 la lunghezza di tutti i cavi degli ingressi e delle uscite (sia analogici che digitali) deve essere inferiore a 30 m.

Collegamento al terminale utente Classe II

- Tipo Asincrono half duplex a 2 fili dedicato
- Connettore per terminale Tipo telefonico 6 vie
- Connettore per pLAN* Connettore estraibile 3 vie
- Driver Differenziale bilanciato CMR 7 V (tipo RS485)

Le distanze massime ammesse tra terminale e pCO[®]s (oppure tra i due dispositivi più lontani connessi in pLAN) sono quelle riportate nella seguente tabella:

Con cavo telefonico		Con cavo schermato AWG24	
Resistenza del cavo	Distanza massima	Resistenza del cavo	Distanza massima
≤ 0,14 W/m	600 m	≤ 0,078 W/m	600 m
≤ 0,25 W/m	400 m		

* Nota: a differenza del pCO[®] e pCO² l'indirizzamento pLAN non avviene tramite dip switch ma tramite sequenze di operazioni sul terminale. A tal proposito consultare il manuale software.

Electrical specifications

- power supply (controller with terminal connected) 24 Vac +10/-15 % and 24 to 48 Vdc +10/-15 % 50/60 Hz - maximum power input P= 8W;
- terminal block with removable male/female connectors, max voltage 250Vac;
- cable cross-section: min. 0.5 mm² - max 2.5 mm²;
- CPU H8S2320, 16 bit, 24 MHz;
- program memory (FLASH) 1 MB, at 16 bit (2 MB in expanded memory version);
- data memory (static RAM) 128 kB at 8 bit (512 kB in expanded memory version);
- parameter data memory 4 kB at 16 bit (max. limit: 400,000 writes per memory location). Further 32kB as standard, not available to the pLAN;
- working cycle (applications of average complexity) 0.2 s (typical).

Analogue inputs

10 bit A/D converter, with integrated CPU, all Class II.

- universal**: CAREL NTC temperature sensor (-50T90 °C; R/T 10 kΩ at 25 °C), voltage: 0 to 1 Vdc or 0 to 5 Vdc ratiometric, current: 0 to 20 mA or 4 to 20 mA, selectable via software (inputs B1,B2). Resistance of input for 4 to 20 mA= 100Ω;
- passive**: CAREL NTC temperature sensor, (-50T90 °C; R/T 10 kΩ at 25 °C) or 0 to 5 Vdc ratiometric (inputs B3, B4), selectable via software;

input time constant: 1s, for all the inputs.

WARNING: to supply any active probes, the 24 Vdc available at the 24 Vdc terminal can be used, the maximum current is 100mA, protected against short circuits. For the 0 to 5 V probe power supply use the terminal +5 VREF. Maximum two ratiometric probes can be connected.

Unlike the pCO[®], the 0 to 1Vdc signal is limited to the restricted range of 0 to 1V, and therefore is not always compatible with the standard 10 mV/°C signal from the CAREL probes (for negative temperatures or temperatures above 100 °C a probe alarm may be generated); consequently, use the 4 to 20 mA or NTC for the temperature signals).

Digital inputs

6 inputs from free contacts (powered by the pCO[®]s), 6 mA, all Class II. Separate the probe signal and digital input cables as much as possible from the cables carrying inductive loads and the power cables, to avoid possible electromagnetic disturbance.

Analogue outputs

Y1 and Y2, 0 to 10 Vdc outputs, and Y3 PWM phase-cutting with 5 V impulse, programmable duration. Internal power supply: not optically-isolated, all Class II. Resolution: 8 bits, maximum load: 1 kW (10 mA) for 0 to 10V and 470 W (10 mA) for PWM

Digital outputs

type: relays
number: 5, the first 3 are grouped with the same common terminal.

Make sure that the current passing through the common terminal does not exceed the rated current for an individual terminal, that is: 8 A

Groups (1, 2, 3) - 4 - 5 (alarm relay)

The relays are divided into groups, according to the insulation distance. Within the first group the three relays must operate at the same voltage (generally 24 Vac or 230 Vac).

There is double insulation between the groups, and so the groups may operate at different voltages.

In any case, there is double insulation between each digital output terminal and the rest of the controller.

Relay number 5 has changeover contacts.

Switchable power: relay type: 2000 VA, 250 Vac, 8 A resistive
approvals: 250 Vac, 8 A resistive, 2 A FLA, 12 A LRA; D300 pilot duty in accordance with UL (30,000 cycles)
2 A resistive, 2 A inductive, $\cos\varphi = 0,4$, 2(2) A as per EN 60730-1 (100,000 cycles)

SSR outputs: 2 in alternative to relays no. 4 and 5; 24 Vac/Vdc, Pmax= 10W

If the product is installed in an industrial environment and therefore must comply with the application range of the EN 61000-6-2 Regulation, the length of all the inlet and outlet cables (both analogue and digital) must be lower than 30 m.

Connection to the user terminal, Class II

- Type Asynchronous, half duplex with 2 dedicated wires
- Connector on the terminal 6-way telephone plug
- Connector for the pLAN * Removable 3-way connector
- Driver Balanced differential, CMR 7V (RS485 type)

The maximum distance allowed between the terminal and the pCO[®]s (or alternatively between the two devices furthest apart in the pLAN) is shown in the following table:

With telephone cable		With AWG24 shielded cable	
Cable resistance	Maximum distance	Cable resistance	Maximum distance
≤ 0.14 W/m	600 m	≤ 0.078 W/m	600 m
≤ 0.25 W/m	400 m		

* Note: unlike the pCO[®] and pCO², the pLAN address is not set using dipswitches but rather by a sequence of operations on the terminal. Refer to the software manual.