



LEGGI E CONSERVA QUESTE ISTRUZIONI
READ AND SAVE THESE INSTRUCTIONS

I μGEO è un controllo elettronico per la gestione completa di pompe di calore monociruito a uno o due compressori, particolarmente adatto ad applicazioni geotermiche.

Caratteristiche dei connettori

I connettori possono essere acquistati separatamente presso CAREL (MCH2CONO**) o dal costruttore Molex; Codice dei contatti e sezione dei cavi di collegamento ai connettori a 12 e 14 vie (utilizzare per la crimpatura l'apposito attrezzo Molex, 69008-0724):

Codice Molex, del Connettore	Numero di vie	Codice Molex, del contatto	Sezione dei cavi ammessa
39-01-2120	12	39-00-0077	AWG16 (1.25 mm ²)
39-01-2140	14	39-00-0038	AWG18-24 (0.90-0.35 mm ²)
		39-00-0046	AWG22-28 (0.22-0.06 mm ²)

Numero massimo di inserzioni/disinserzioni dei connettori: 25 cicli. Sono inoltre disponibili i kit precablati MCHSMLC***.

Istruzioni per il montaggio

Lunghezza massima cavi di collegamento sonde NTC/Raziometrica:	10 m
Lunghezza massima cavi di collegamento ingressi digitali:	10 m
Lunghezza massima cavi di collegamento uscite di potenza:	5 m
Lunghezza massima cavi di collegamento uscita pilotaggio fan:	5 m
Lunghezza massima cavi di alimentazione:	3 m
Lunghezza massima cavi di collegamento tLAN:	10 m

L'utilizzo di alcuni input/output dipende dalla configurazione dei parametri.

Configurazione I/O

Connettore	Connessione	Significato	
14 vie	G-G0	Alimentazione uGEO	
	B1-GND	Sonda Temperatura acqua calda sanitaria	
	B2-GND	Sonda Temperatura uscita utenza	
	B3-GND	Sonda Temperatura ingresso utenza	
	ID1-GND	Ingresso multifunzione	
	ID2-GND	Ingresso multifunzione	
	ID3-GND	Ingresso multifunzione	
	ID4-GND	Ingresso multifunzione	
	ID5-GND	Ingresso multifunzione	
	Y-GND	Uscita PWM pompa per sonda geotermica/ventilatore scambiatore esterno	
	12 vie	No1- C1/2	Uscita configurabile
		No2- C1/2	Uscita configurabile
		No3- C3/4	Uscita configurabile
		No4- C3/4	Uscita configurabile
No5- C5		Uscita configurabile	
estraibile 2 vie (tLAN)	TxRx - GND	Comunicazione con Scheda I/O Board e driver valvola EVD000040*	
estraibile 3 vie	B4 GND (V+ alimentazione sonda raziometrica)	Ingresso sonda Alta Pressione	

Connettore	Connessione	Significato	
14 vie	G-G0	Alimentazione I/O Board	
	B5-GND	Sonda Temperatura uscita acqua geotermica/temperatura scambiatore esterno	
	B6-GND	Sonda Temperatura ingresso acqua geotermica	
	B7-GND	Temperatura esterna	
	ID6-GND	Ingresso multifunzione	
	ID7-GND	Ingresso multifunzione	
	ID8-GND	Ingresso multifunzione	
	ID9-GND	Ingresso multifunzione	
	ID10-GND	Ingresso multifunzione	
	Y2-GND	Uscita PWM Acqua Sanitaria	
	12 vie	No6-C6/C7	Uscita configurabile
		No7-C6/C7	Uscita configurabile
		No8-C8/C9	Uscita configurabile
		No9-C8/C9	Uscita configurabile
No10-C10		Uscita configurabile	
estraibile 2 vie (tLAN)	TxRx - GND	Comunicazione con MGE00000*	
estraibile 3 vie	B8 GND (V+ alimentazione sonda raziometrica)	Ingresso sonda Bassa Pressione	

Opzione chiave di programmazione parametri

A controllo spento, inserire la chiave PSOPZKEY00 nel connettore KEY/SPV. Effettuare la connessione e disconnessione dell'opzione seriale e chiave di programmazione con connettore 12 vie (relè) disinserito.
Nota: Il ponticello di configurazione va inserito nella posizione A (fogl. istruz. MCH200485*).

Opzione supervisore

Collegare al connettore KEY/SPV l'opzione seriale (cod. MCH200485*).

Avvertenze

- In caso di singolo trasformatore di alimentazione tra μGEO ed accessori è necessario connettere tutti i terminali G0 (dei vari controlli o delle varie schede allo stesso morsetto del secondario e tutti i terminali G all'altro morsetto del secondario) al fine di evitare il danneggiamento dello strumento;
- Per impiego in ambiente domestico è necessario l'utilizzo di cavo schermato (un conduttore + schermo) per le connessioni della tLAN (EN 55014-1);
- Evitare cortocircuiti tra V+ e GND per non danneggiare lo strumento;
- Tenere separati i cavi di potenza (uscite relè) dai cavi relativi alle sonde, ingressi digitali e delle seriali;
- Utilizzare l'alimentazione da trasformatore dedicata esclusivamente ai controlli elettronici;

Protezione contro le scosse elettriche e avvertenze per la manutenzione

Togliere l'alimentazione prima di intervenire sulla scheda in fase di montaggio, manutenzione e sostituzione. Il sistema composto dalla scheda controllo (MCH2****4*) e dalle altre schede opzionali (MCH200006*, MCH200485*, MCHRTF****, CONNONOFF*, CONVO/10A*, EVD000040*) costituisce un dispositivo di comando da incorporare in apparecchiature di tipo classe I o classe II. La classe relativa alla protezione contro le scosse elettriche dipende dalla modalità con cui viene eseguita l'integrazione del dispo-

GB μGEO is an electronic controller for the complete management of single-circuit heat pumps with one or two compressors, and is especially suitable for geothermal applications.

Characteristics of the connectors

The connectors can be purchased separately from CAREL (MCH2CONO**) or from the manufacturer, Molex; Contact code and cross-section of the connection cables to the 12- and 14-pin connectors (for crimping, use the special Molex tool, 69008-0724):

Molex connector code	number of pins	Molex contact code	Cross-section of the cables allowed
39-01-2120	12	39-00-0077	AWG16 (1.25 mm ²)
39-01-2140	14	39-00-0038	AWG18-24 (0.90-0.35 mm ²)
		39-00-0046	AWG22-28 (0.22-0.06 mm ²)

Maximum number of connections/disconnections: 25 cycles. The pre-wired kits MCHSMLC*** are also available.

Assembly instructions

Maximum connection cable length, NTC/Ratiometric probes:	10 m
Maximum connection cable length, digital inputs:	10 m
Maximum connection cable length, power outputs:	5 m
Maximum connection cable length, fan control output:	5 m
Maximum length, power cables:	3 m
Maximum length of tLAN connection cables:	10 m

The use of some inputs/outputs depends on the configuration of the parameters.

I/O configuration

Connector	Connection	Meaning	
14 pin	G-G0	uGEO power supply	
	B1-GND	Domestic hot water temperature probe	
	B2-GND	Utility outlet temperature probe	
	B3-GND	Utility inlet temperature probe	
	ID1-GND	Multifunction input	
	ID2-GND	Multifunction input	
	ID3-GND	Multifunction input	
	ID4-GND	Multifunction input	
	ID5-GND	Multifunction input	
	Y-GND	Pump PWM output for geothermal/outdoor exchanger fan probe	
	12 pin	No1- C1/2	Configurable output
		No2- C1/2	Configurable output
		No3- C3/4	Configurable output
		No4- C3/4	Configurable output
No5- C5		Configurable output	
2 pin plug-in (tLAN)	TxRx - GND	Communication with I/O Board and EVD000040* valve driver	
3 pin plug-in	B4 GND (V+ ratiometric probe power supply)	High pressure probe input	

Connector	Connection	Meaning	
14 pin	G-G0	I/O Board power supply	
	B5-GND	Geothermal water outlet/outdoor exchanger fan temperature probe	
	B6-GND	Geothermal water inlet temperature probe	
	B7-GND	Outside temperature	
	ID6-GND	Multifunction input	
	ID7-GND	Multifunction input	
	ID8-GND	Multifunction input	
	ID9-GND	Multifunction input	
	ID10-GND	Multifunction input	
	Y2-GND	Domestic hot water PWM output	
	12 pin	No6-C6/C7	Configurable output
		No7-C6/C7	Configurable output
		No8-C8/C9	Configurable output
		No9-C8/C9	Configurable output
No10-C10		Configurable output	
2 pin plug-in (tLAN)	TxRx - GND	Communication with MGE00000*	
3 pin plug-in	B8 GND (V+ ratiometric probe power supply)	Low pressure probe input	

Parameter programming key option

With the controller OFF, insert the key PSOPZKEY00 in the connector KEY/SPV. Connect and disconnect the serial and programming key options with the 12-pin connector (relay) removed.
Note: the configuration jumper must be inserted in position A (technical leaflet MCH200485*)

Supervisor option

Connect the serial option (code MCH200485*) to the connector KEY/SPV.

Warnings

- If using a single power transformer for the μGEO and the accessories, connect all the G0 terminals on the various controllers or boards to the same terminal on the secondary, and all the G terminals to the other terminal on the secondary, to avoid damaging the instrument;
- For use in residential environments, a shielded cable (conductor + shield) is required for the tLAN connections (EN 55014-1);
- Avoid short-circuits between V+ and GND so as to not damage the instrument;
- Separate the power cables (relay outputs) from the probe, digital input and serial cables;
- Use the power transformer exclusively dedicated to the electronic controllers.

Protection against electric shock and warnings for maintenance

Disconnect the power supply before working on the board during the assembly, maintenance and replacement operations. The system made up of the control board (MCH2****4*) and the other optional cards (MCH200006*, MCH200485*, MCHRTF****, CONNONOFF*, CONVO/10A*, EVD000040*) represents a control device to be incorporated in class I or class II equipment. The class of protection against electric shock depends on how the control device is integrated into the unit made by the manufacturer.

Esempio di configurazione / Configuration example

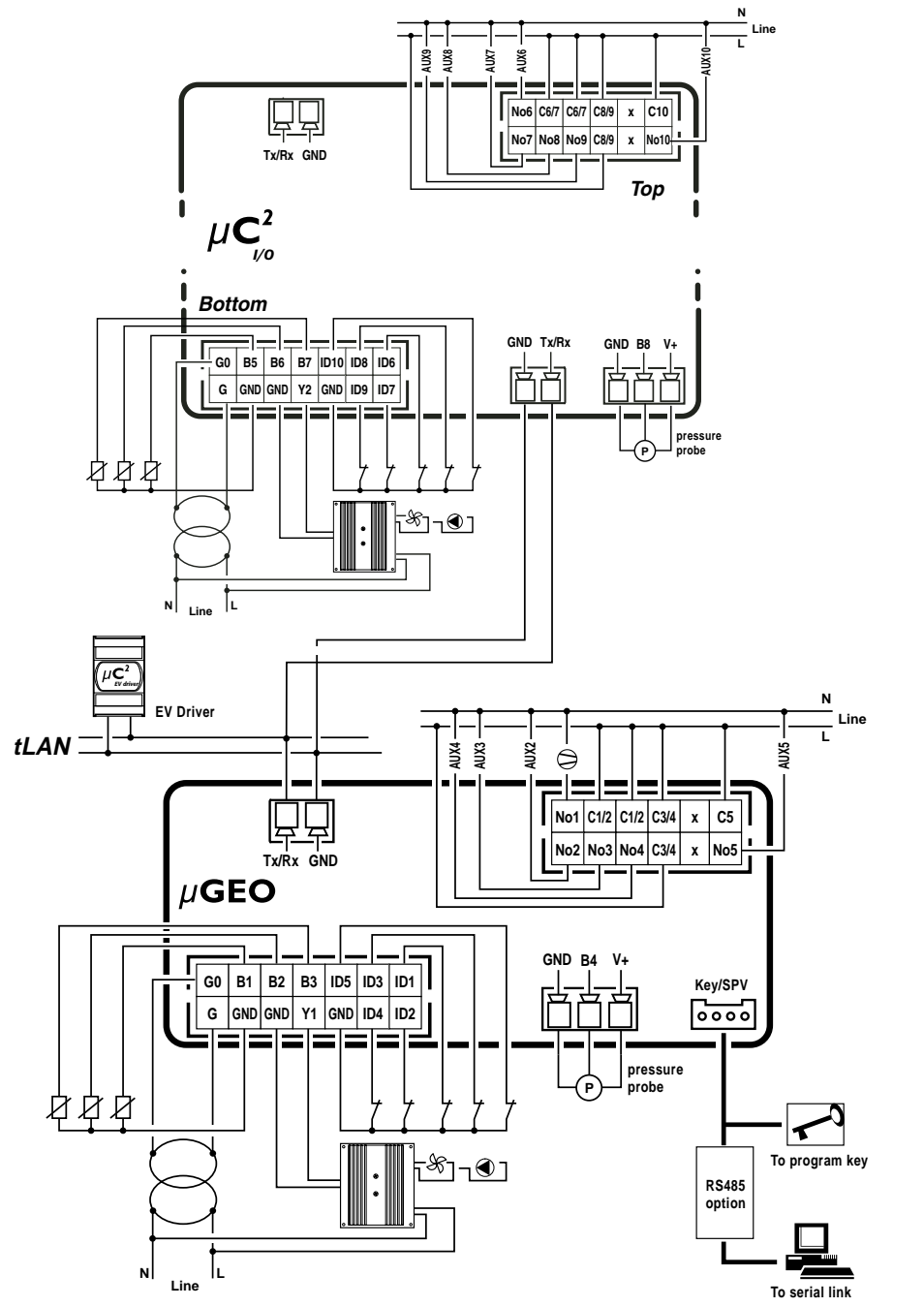


Fig. 1

Interfaccia utente / User interface

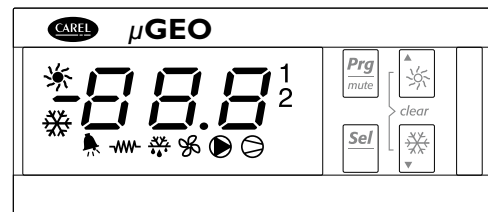


Fig. 2

Dimensioni e posizionamento (mm) / Dimensions and positioning (mm)

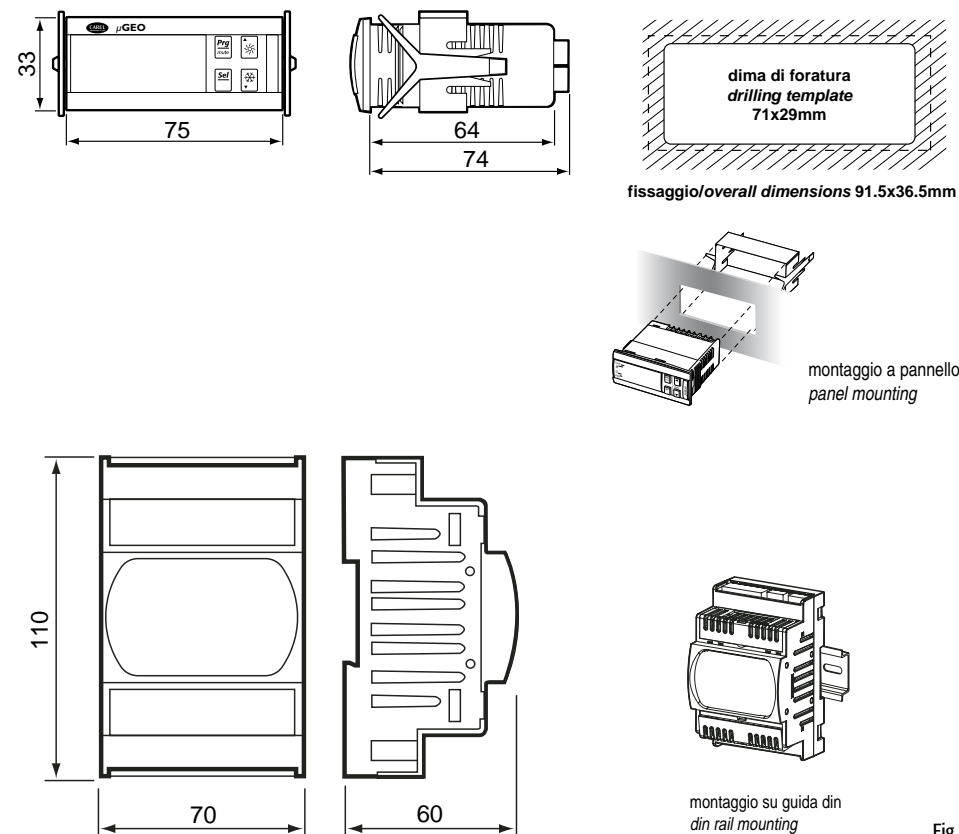


Fig. 3

Caratteristiche elettriche dei contatti dei relè Electrical specifications of the relay contacts

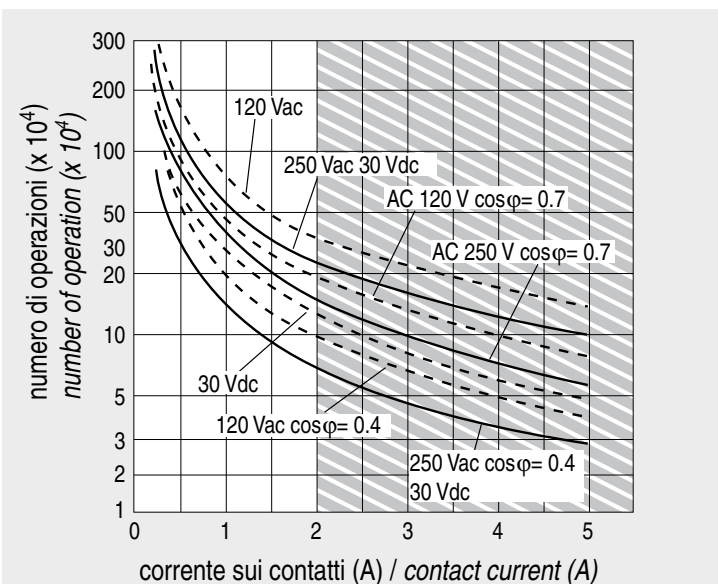


Fig. 4

sitivo di comando nella macchina realizzata dal costruttore.

La protezione contro i cortocircuiti, per cablaggi difettosi, deve essere garantita dal costruttore dell'apparecchiatura in cui il dispositivo di comando viene integrato.

Interfaccia utente

Display a 3 cifre di colore verde (più segno e punto decimale), simbologia color ambrata con simbolo di allarme di colore rosso.

Simbolo	Colore	Significato
1,2	Ambra	Compressore 1 e/o 2 acceso
☉	Ambra	Almeno un compressore acceso
⦿	Ambra	Pompa/ventilatore utenza
☼	Ambra	Ventilatore /pompa geotermica attiva
☼	Ambra	Sbrinamento attivo
☼	Ambra	Resistenza attivata
☼	Rosso	Allarme attivo
☼	Ambra	Modalità pompa di calore (P6=0)
☼	Ambra	Modalità refrigeratore (P6=0)

Funzioni associate ai tasti

Tasto	Stato della macchina	Modalità pressione
	Caricamento valori di default	Accensione con tasto premuto
Prg mute	Ritorno al sottogruppo superiore all'interno dell'ambiente di programmazione fino all'uscita (con salvataggio variazioni in E2PROM)	Pressione singola
	In caso di allarme attivo spegne il buzzer (se presente) e disattiva il relè di allarme (se la funzione è abilitata)	Pressione singola
Sel	Accesso a parametri direct	Pressione per 5 s
	Selezione voce all'interno dell'ambiente di programmazione e visualizzazione valore parametri direct/ conferma della variazione del parametro	Pressione singola
Prg mute + Sel	Programmazione parametri mediante inserimento password	Pressione per 5 s
▲	Selezione voce superiore all'interno dell'ambiente di programmazione	Pressione singola o continua
☼	Incremento valore	Pressione singola o continua
	Passaggio da stand-by a modalità refrigeratore (P6=0) e viceversa	Pressione per 5 s
☼	Selezione voce inferiore all'interno dell'ambiente di programmazione	Pressione singola o continua
▼	Decremento valore	Pressione singola o continua
	Passaggio da stand-by a modalità pompa di calore (P6=0) e viceversa	Pressione per 5 s
☼ + ▼	Riarmo manuale allarmi	Pressione per 5 s
☼ + ▲	Azzeramento immediato del contaore (all'interno dell'ambiente di programmazione)	Pressione per 5 s
Sel + ☼	Forza sbrinamento manuale per entrambi i circuiti	Pressione per 5 s

Caratteristiche tecniche

Di seguito si definisce "gruppo A" il raggruppamento delle seguenti uscite: valvola, pompa, compressore, resistenza.

Alimentazione	24 Vac, -15+10 %; 50/60 Hz Massima potenza assorbita: 3 W Fusibile obbligatorio in serie all'alimentazione del μC2: 315 mA
Connettore 12 vie	Corrente max 2 A per ogni uscita relè, estendibile a 3 A per una singola uscita
Relè	Corrente max a 250 Vac: EN60730: Resistivo: 3 A, Induttivo: 2 A cos (φ)= 0.4 60000 cicli UL: Resistivo 3 A, 1 FLA, 6 LRA cos (φ)= 0.4 30000 cicli Per maggiori informazioni consultare la caratteristica riportata nella Fig. 4 Intervallo minimo tra le commutazioni (ogni relè): 12 s (è compito del costruttore della macchina in cui il dispositivo viene integrato garantire la corretta configurazione per rispondere a questa specifica) Tipo di azione micro-interruzione dei relè: 1C Isolamento tra i relè del gruppo A: funzionale Isolamento tra i relè del gruppo A e la bassissima tensione: rinforzato Isolamento tra i relè del gruppo A e il relè di segnalazione: principale Isolamento tra il relè di segnalazione e la bassissima tensione: rinforzato Isolamento tra i relè ed il frontale: rinforzato
Ingressi Digitali ID1...ID5, IDB4	Standard elettrico: contatto pulito Corrente di chiusura riferita a massa: 5 mA Massima resistenza per chiusura: 50 W
Ingressi analogici	B1, B2, B3: sonde di temperatura NTC CAREL (10 kW a 25 °C) B4: sonde di pressione raziometriche CAREL 0...5 Vdc o contatto pulito
Uscita fan	Segnale di comando per moduli CAREL MCHRTF****, CONVONOFF* e CONV0/10A* Modulazione di posizione d'impulso (con larghezza impostabile) o modulazione del duty-cycle. Consultare il manuale d'uso per la configurazione dei parametri Tensione a vuoto: 5 Vdc ± 10% Corrente di cortocircuito: 30 mA Carico d'uscita minimo: 1 kW
Grado di protezione frontale	IP55
Condizioni di immagazzinam.	-10/70 °C - umidità 80% U.R. non condensante
Condizioni di funzionamento	-10/55 °C - umidità <90% U.R. non condensante
Grado di inquinamento	normale
Cat. di resist. al calore ed al fuoco	D (UL94 V0)
PTI dei materiali di isolamento	≥ 250 V
Classe e struttura del software	A
Periodo delle sollecitazioni elettriche delle parti isolanti	lungo

Nota: Tutti i relè devono avere i comuni (C1/2, C3/4) collegati assieme, come indicato in Fig. 1.

Caratteristiche funzionali

Risoluzione ingressi analogici	Sonde di temperatura: intervallo -40/80 °C, 0.1 °C
Errore di misura in temperatura	Intervallo -20/20 °C, ±0.5 °C (escluso sonda) Intervallo -40/80 °C, ±1.5 °C (escluso sonda)
Errore di misura in pressione	L'errore % in tensione con range di ingresso 0.5...4.5 Vdc è ± 2% (escluso sonda). L'errore sul valore convertito può variare a seconda dell'impostazione dei parametri /9, /10, /11, /12 (vedi manuale d'uso)

The protection against short-circuits, due to defective wiring, must be guaranteed by the manufacturer of the equipment that the control device is built into.

User interface

Green 3 digit display (plus sign and decimal point), amber operating signals and red alarm signal.

Symbol	Colour	Meaning with LED on	with LED flashing
1,2	Amber	Compressor 1 and/or 2 On	Start request
☉	Amber	At least one compressor on	
⦿	Amber	Utility pump/fan	
☼	Amber	Fan/geothermal pump ON	
☼	Amber	Defrost active	Defrost request
☼	Amber	Heater on	
☼	Red	Alarm active	
☼	Amber	Heat pump mode (P6=0)	
☼	Amber	Chiller mode (P6=0)	

Functions of the buttons

Button	Unit status	Button press mode
Prg mute	Loading default values Go up a sub-group inside the programming area, until exiting (saving changes to E2PROM) In the event of alarms, mute the buzzer (if present) and deactivate the alarm relay (if the function is ON)	Press at power on Press once Press once
Sel	Access the direct parameters Select item inside the programming area and display value of direct parameters / confirm the changes to the parameter	Press for 5 s Press once
Prg mute + Sel	Program parameters after entering password	Press for 5 s
▲	Select top item inside the programming area Increase value	Press once or press and hold Press for 5 s
☼	Switch from standby to chiller mode (P6=0) and vice-versa	Press once or press and hold
▼	Select bottom item inside the programming area Decrease value	Press once or press and hold Press for 5 s
☼	Switch from standby to heat pump mode (P6=0) and vice-versa	Press for 5 s
☼ + ▼	Manual alarm reset	Press for 5 s
☼ + ▲	Immediately reset the hour counter (inside the programming area)	Press for 5 s
Sel + ☼	Force manual defrost on both circuits	Press for 5 s

Technical specifications

"Group A" is defined in the following specifications as the grouping of the following outputs: valve, pump, compressor, heater.

Power supply	24 Vac, range -15% ~ +10%; 50/60 Hz Maximum current output: 3 W Fuse to be fitted in series with the power supply of the μC2: 315 mA
12-pin connector	Max current 2 A for each relay output, extendable to 3 A for one output
Relays	Max current at 250 Vac: EN60730: Resistive: 3 A, Inductive: 2 A cos (φ)= 0.4 60000 cycles UL: Resistive 3 A, 1 FLA, 6 LRA cos (φ)= 0.4 30000 cycles For further information, refer to the characteristic shown in Fig. 4 Minimum interval between switching cycles (each relay): 12 s (the manufacturer of the unit that the device is built into must ensure the correct configuration to respond to this specification) Type of micro-switching of the relay: 1 C Insulation between relays in group A: functional Insulation between relays in group A and the very low voltage parts: reinforced Insulation between relays in group A and the signal relay: primary Insulation between the signal relay and the very low voltage parts: reinforced Insulation between relays and the front panel: reinforced
Digital inputs ID1 to ID5, IDB4	Electrical standard: voltage-free contact Closing current to ground: 5 mA Maximum closing resistance: 50 W
Analogue inputs	B1, B2, B3: CAREL NTC temperature probes (10 kW at 25 °C) The response time depends on the component used, typical value 90 s B4: CAREL 0 to 5 V or free contact ratiometric pressure probes
Fan output	Control signal for CAREL MCHRTF****, CONVONOFF* and CONV0/10A* modules Modulation of impulse position (set amplitude) or modulation of the duty-cycle. Refer to the user manual for the configuration of the parameters Loadless voltage: 5 V ± 10% Short-circuit current: 30 mA Minimum output load: 1 kW
Front panel index of protection	IP55
Storage conditions	-10/70 °C - humidity 80% r.H., non-condensing
Operating conditions	-10/55 °C - humidity <90% r.H., non-condensing
Degree of pollution	normal
Cat. of resist. to heat and fire	D (UL94 V0)
PTI of the insulating materials	≥ 250 V
Class and structure of the software	A
Period of electrical stress across the insulating parts	long

Note: All the relays must have the commons (C1/2, C3/4) connected together, as shown in Fig. 1.

Functional specifications

Resolution of analogue inputs	Temperature probes: range -40/80 °C, 0.1 °C
Temperature measurement error	Range -20/20 °C, ±0.5 °C (excluding probe) Range -40/80 °C, ±1.5 °C (excluding probe)
Pressure measurement error	The voltage % error in the input range of 0.5 to 4.5 Vdc is ± 2% (excluding probe). The error in the converted value may vary according to the setting of the parameters /9, /10, /11, /12 (see user manual)

CAREL

CAREL S.p.A.
Via dell'Industria, 11 - 35020 Brugine - Padova (Italy)
Tel. (+39) 0499716611 - Fax (+39) 0499716600
http://www.carel.com - e-mail: carel@carel.com

CAREL si riserva la possibilità di apportare modifiche o cambiamenti ai propri prodotti senza alcun preavviso.
CAREL reserves the right to modify the features of its products without prior notice.

+050002920 - rel. 1.1 - 28.01.2008