

humiSteam Wellness

Увлажнители для саун
humidifiers for steam baths

CAREL



(RUS) Руководство пользователя

(ENG) User manual

**ПРОЧИТАЙТЕ И СОХРАНИТЕ
ДАННУЮ ИНСТРУКЦИЮ**
**READ AND SAVE
THESE INSTRUCTIONS**

ВНИМАНИЕ

Увлажнители компании CAREL S.p.A. разрабатываются по современным технологиям и все подробности работы и технические описания приведены в эксплуатационной документации, прилагающейся к каждому изделию. Кроме этого, технические описания продукции опубликованы на сайте www.carel.com. Для гарантии оптимального использования каждое изделие компании CAREL S.p.A. в зависимости от степени его сложности требует определенной настройки конфигурации, программирования и правильного ввода в эксплуатацию. Несоблюдение требований и инструкций, изложенных в руководстве пользователя, может привести к неправильной работе или поломке изделия; компания CAREL S.p.A. не несет ответственности за такие случаи. Вся ответственность и риски при изменении конфигурации оборудования и адаптации для соответствия конечным требованиям Заказчика полностью ложится на самого Заказчика (производителя, разработчика или наладчика конечной системы). В подобных случаях компания CAREL S.p.A. предлагает заключить дополнительные соглашения, согласно которым специалисты компании выступают в качестве экспертов и предоставляют необходимые консультации по установке/вводу в эксплуатацию/использованию оборудования; однако, компания не несет ответственность за работу оборудования и установку при несоблюдении правил техники безопасности и инструкций, изложенных в настоящем руководстве и других технических документах. Кроме вышеуказанных инструкций и требований необходимо соблюдать следующие правила безопасности:

- **УДАР ТОКОМ**

Увлажнитель содержит электрические компоненты. Перед проведением работ по установке или обслуживанию увлажнителя необходимо отключить питание.

- **ПРОТЕЧКА ВОДЫ**

Увлажнитель регулярно автоматически доликает/сливает некоторое количество воды. Нарушение соединений и неисправность увлажнителя может привести к утечке воды.

- **ОЖОГИ**

Во время работы увлажнителя некоторые детали могут сильно нагреваться, а температура пара достигает 100°C/212°F.

**Важно:**

- Во время установки изделия необходимо произвести заземление, подключив желто-зеленый контакт увлажнителя.
- Условия эксплуатации и напряжение питания должны соответствовать номиналам, указанным на заводской табличке.
- Изделие предназначено исключительно для увлажнения воздуха внутри помещений (непосредственно или через воздуховоды).
- Все работы по установке, вводу в эксплуатацию и техническому обслуживанию изделия выполняются только квалифицированным персоналом, прошедшим необходимый инструктаж по технике безопасности и обученным правильному выполнению всех требований по эксплуатации изделия.
- Для выработки пара используется вода, соответствующая требованиям, приведенным в настоящем руководстве.
- Все виды работ с изделием должны осуществляться в соответствии с инструкциями, содержащимися в данном руководстве и на заводских табличках. Все действия по эксплуатации и модификации продукта, осуществляемые без разрешения со стороны изготовителя, считаются недопустимыми. Компания CAREL S.p.A. снимает с себя ответственность за последствия таких действий.
- Разрешается открывать изделие только согласно инструкциям, приведенным в данном руководстве.
- Необходимо соблюдать все действующие стандарты, распространяющиеся на месте установки изделия.
- Необходимо обеспечить защиту изделия от детей и животных.
- Запрещается устанавливать и эксплуатировать изделие вблизи предметов, которые могут испортиться от контакта с водой (или конденсатом). Компания CAREL S.p.A. снимает с себя всякую ответственность за причинение прямого или косвенного ущерба в результате утечек воды из изделия.
- Если специально не указано в настоящем руководстве, запрещается использовать коррозионно-активные химические составы, растворители и сильнодействующие чистящие средства для мойки внутренних и наружных поверхностей изделия.
- Берегите изделие от падений, ударов. В противном случае могут повредиться внутренние цепи и механизмы изделия.

Компания CAREL S.p.A. постоянно улучшает и модернизирует выпускаемое оборудование. Поэтому, компания CAREL сохраняет за собой право изменения и усовершенствования любых упомянутых в данном руководстве изделий без предварительного уведомления. Изменения технических данных, приведенных в руководстве, также осуществляется без обязательного уведомления. Степень ответственности компании CAREL S.p.A. в отношении собственных изделий регулируется общими положениями договора CAREL S.p.A., представленного на сайте www.carel.com и/или дополнительными соглашениями, заключенными с заказчиками; в частности, в рамках действующего законодательства компания CAREL S.p.A., ее сотрудники или подконтрольные ей компании ни при каких обстоятельствах не несут ответственности за любую упущенную выгоду, потерю информации, расходы на замену товара или услуг, ущерба, причиненного собственности или людям, простой или какой-либо прямой, косвенный, случайный, фактический, намеренный, штрафной, специальный или последующий ущерб чему-либо, будь то контрактные, неконтрактные («по причине халатности»), а также любые другие обязательства, возникающие при монтаже, эксплуатации или из-за невозможности эксплуатации продукта, даже в том случае, если компания CAREL S.p.A. или ее филиалы были предупреждены о возможности причинения такого ущерба.

УТИЛИЗАЦИЯ

Изделие произведено с применением металлических и пластиковых деталей. Согласно Европейской директиве 2002/96/EC, опубликованной 27 Января 2003 года и действующим государственным законам, обращаем Ваше внимание на следующее:

1. Изделия не утилизируются вместе с обычными городскими отходами, а собираются и утилизируются отдельно;
2. Следует использовать государственные или частные системы сборки и переработки отходов, установленные государственными законами. Также можно вернуть отработавшее ресурс оборудование дистрибьютору при приобретении нового оборудования.
3. Изделие может содержать вредные вещества: неправильная эксплуатация или утилизация изделия может нанести вред здоровью людей и окружающей среде;
4. Символ перечеркнутого мусорного ящика, указанный на изделии, упаковочном материале или руководстве по эксплуатации означает, что изделие выпущено на рынок позднее 13 августа 2005 года и утилизируется отдельно;
5. Наказание за незаконную утилизацию электрических и электронных изделий устанавливается государственными органами надзора за ликвидацией отходов.

Гарантия на материалы: 2 года (с даты изготовления, включая расходные материалы).

Сертификат: качество и безопасность изделий компании CAREL S.p.A. соответствует требованиям стандарта качества ISO 9001 и имеет знак



Оглавление

1. ВВЕДЕНИЕ И УСТАНОВКА	7	8. ОБСЛУЖИВАНИЕ И ЗАПЧАСТИ	29
1.1 Увлажнители humiSteam Wellness (UEW*)	7	8.1 Запчасти для моделей UE001 - UE018	29
1.2 Вес и габариты	7	8.2 Запчасти для моделей UE025 - UE065	31
1.3 Вскрытие упаковки	7	8.3 Чистка и обслуживание бака	33
1.4 Установка на стену	7	8.4 Схема подсоединения бака для трехфазных моделей UE025 - UE065	33
1.5 Крепление на стену	7	8.5 Чистка и обслуживание других деталей	33
1.6 Снятие лицевой панели	8	9. СХЕМЫ СОЕДИНЕНИЙ	34
1.7 Установка лицевой панели	8	9.1 Схема соединений однофазных увлажнителей UE001 - UE009	34
1.8 Комплектующие и аксессуары	9	9.2 Схема соединений трехфазных увлажнителей UE003 - UE018	35
2. ПОДСОЕДИНЕНИЕ ВОДОПРОВОДА	10	9.3 Схема соединений трехфазных увлажнителей UE025 - UE065	36
2.1 Водопроводная вода	11	10. ОБЩИЕ ХАРАКТЕРИСТИКИ УВЛАЖНИТЕЛЕЙ	37
2.2 Слив воды	11	10.1 Характеристики моделей humiSteam Wellness	37
3. РАСПРЕДЕЛЕНИЕ ПАРА	12	10.2 Технические характеристики	38
3.1 Паровые форсунки CAREL (SDPOEM00**)	12	10.3 Модельный ряд шлангов подачи пара	38
3.2 Линейные парораспределители CAREL (DP***DRO)	12	10.4 Модельный ряд паровых форсунок	39
3.3 Паровой шланг	12	10.5 Модельный ряд линейных парораспределителей	39
3.4 Шланг слива конденсата	13		
4. ЭЛЕКТРИЧЕСКИЕ СОЕДИНЕНИЯ	14		
4.1 Подготовка кабелеканалов	14		
4.2 Подсоединение кабеля питания	14		
4.3 Подсоединение датчика температуры (M2.1-M2.8)	14		
4.4 Контакт тревоги (M6.1 - M6.3)	15		
4.6 Подключение дополнительного оборудования (освещение, вентиляторы, насос, ароматизаторы)	15		
5. ПАНЕЛЬ УПРАВЛЕНИЯ, GSM-МОДЕМ И СЕТЬ ДИСПЕТЧЕРИЗАЦИИ	17		
5.1 Панель управления	17		
5.2 GSM-модем (отправка SMS-сообщений)	17		
5.3 Сеть диспетчеризации (J19)	17		
6. ЗАПУСК И ИНТЕРФЕЙС ПОЛЬЗОВАТЕЛЯ	18		
6.1 Запуск	18		
6.2 Остановка	18		
6.3 Интерфейс пользователя	18		
6.4 Меню параметров	20		
7. ОСНОВНЫЕ ПАРАМЕТРЫ НАСТРОЙКИ	21		
7.1 Язык	21		
7.2 Дата и время	21		
7.3 Датчики температуры	21		
7.4 Ароматизаторы	21		
7.5 Расписания	22		
7.6 Вентиляторы	22		
7.7 Санитарная обработка	24		
7.8 Расширенные параметры (только для специалистов)	24		
7.9 Копирование настроек (резервное)	25		
7.10 GSM-модем (отправка SMS-сообщений)	25		
7.11 Сеть диспетчеризации	26		
7.12 Проверка работоспособности увлажнителя (только для специалистов)	26		
7.14 Система справки (Info)	28		
7.15 Слив воды из бака самотоком	28		

1. ВВЕДЕНИЕ И УСТАНОВКА

1.1 Увлажнители humiSteam Wellness (UEW*)

Компания CAREL выпускает увлажнители с погружными электродами и жидкокристаллическим дисплеем, предназначенные для управления и регулирования распределением пара в саунах.

Ниже приведен модельный ряд увлажнителей (см. модельные обозначения на увлажнителях):

- Модель UE001, UE003, UE005, UE008, UE009, UE010, UE015 и UE018: компактные увлажнители, обеспечивающие паропроизводительность до 18 кг/ч. Водопровод подсоединяется снизу увлажнителя;
- Модель UE025, UE035, UE045 и UE065: габаритные увлажнители, обеспечивающие паропроизводительность в диапазоне от 25 до 65 кг/ч. Водопровод подсоединяется сбоку увлажнителя.

1.2 Вес и габариты

Модели UE001 - UE018

Модели UE025 - UE065

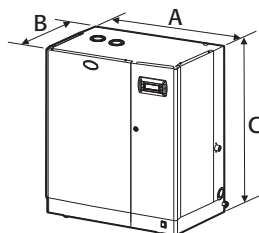
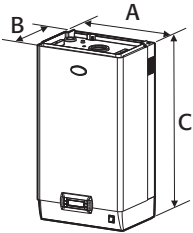


Рис. 1.а

		UE001... UE008	UE009... UE018	UE025... UE045	UE045**... UE065
габариты (мм)	A	365	365	545	635
	B	275	275	375	465
	C	620	712	815	890
вес (кг)	брутто	16	20	39	51
	нетто	13,5	17	34	44
	в рабочем состоянии*	19	27	60,5	94

Таблица 1.а

*= в рабочем состоянии с водой;

**= модель с переменным питающим напряжением 230 В

1.3 Вскрытие упаковки



- проверьте состояние увлажнителя и немедленно уведомите грузоперевозчика в письменном виде о любых выявленных повреждениях вследствие небрежной или неправильной транспортировки;
- перед вскрытием упаковки перевезите увлажнитель на место эксплуатации в соответствии с правилами техники безопасности (грузоподъемные стропы пропускаются под основанием упаковки увлажнителя);
- вскройте картонную коробку, снимите защитную упаковку и извлеките увлажнитель, постоянно удерживая его вертикально.

1.4 Установка на стену

- увлажнитель устанавливается на прочную стену, способную выдержать вес наполненного водой увлажнителя (подробнее см. раздел Крепление на стену). Увлажнители UE025 - UE065 дополнительно предусматривают возможность установки на пол;
- увлажнитель устанавливается вблизи места распределения пара, чтобы гарантировать правильную работу увлажнителя;
- проверьте, что увлажнитель располагается строго вертикально. Между стеной помещения и задней стенкой увлажнителя необходимо оставить небольшие зазоры для удобства проведения работ по обслуживанию (см. Рис. 1.б).

Важно: Во время работы металлический корпус увлажнителя может нагреваться до температуры свыше 60 °С.

Расстояние до соседних стен

Модели UE001 - UE018

Модели UE025 - UE065

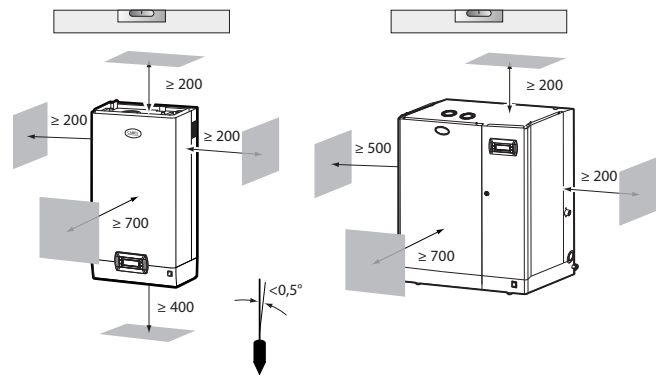


Рис. 1.б

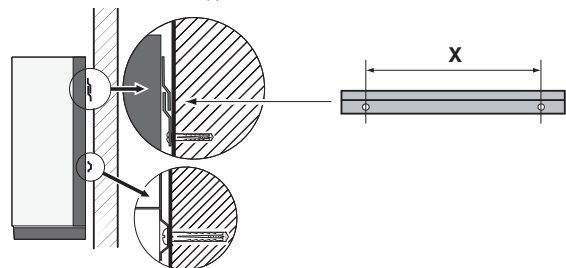
1.5 Крепление на стену

Установите увлажнитель на стену помещения при помощи штатного крепежного кронштейна и комплекта винтов (см. Рис. 1.д, все размеры в мм).

Порядок установки:

1. открутите винты и снимите крепежный кронштейн с увлажнителя;
2. закрепите кронштейн на стену помещения (см. Рис. 1.с) и проверьте положение по пузырьковому уровнемеру; если стена кирпичная, кронштейн крепится пластиковыми дюбелями (диаметр 8 мм) и винтами (диаметр 5 мм, длина 50 мм) из комплекта поставки;
3. повесьте увлажнитель на установленный кронштейн по направляющей в верхней части задней стенки увлажнителя;
4. закрепите увлажнитель на стене через отверстие посередине задней стенки увлажнителя. Вес и габариты см. в таблице 1.а.

Модели UE001 - UE018



Модели UE025 - UE065

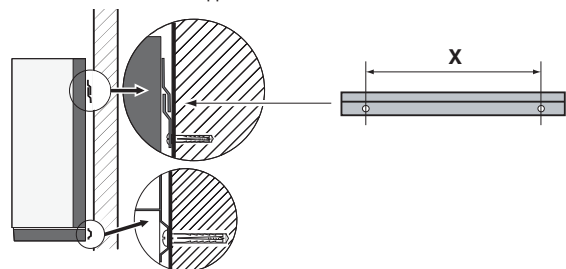


Рис. 1.с

Расстояние между отверстиями в стене
 Модели UE001 - UE018 Модели UE025 - UE065

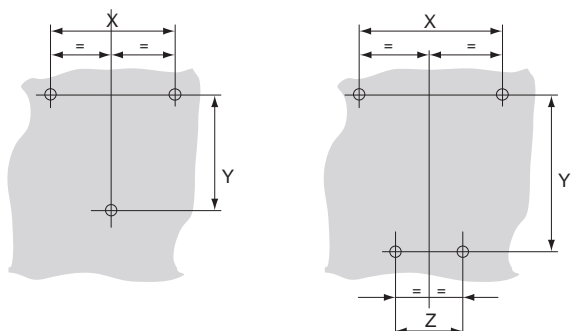


Рис. 1.d

Расстояние (мм)	Модель		
	UE001...UE018	UE025...UE045	UE045*...UE065
X	270	310	400
Y	360	655	730
Z	-	250	315

* только для моделей с переменным питающим напряжением 230 В

1.6 Снятие лицевой панели

Модели UE001 - UE018:

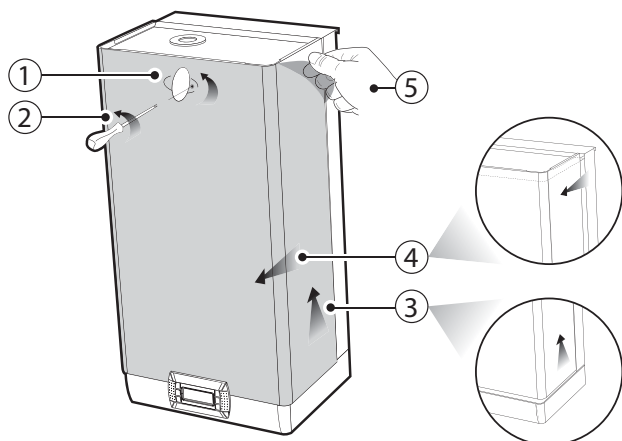


Рис. 1.e

1. поверните овальную защелку с логотипом CAREL, прикрывающую винт заземления;
2. отверткой выверните винт;
3. возьмите лицевую панель с боков и поднимите примерно на 200 мм, чтобы освободить от выступающих краев увлажнителя;
4. снимите лицевую панель увлажнителя;
5. снимите защитную пленку.

Модели UE025...UE065:

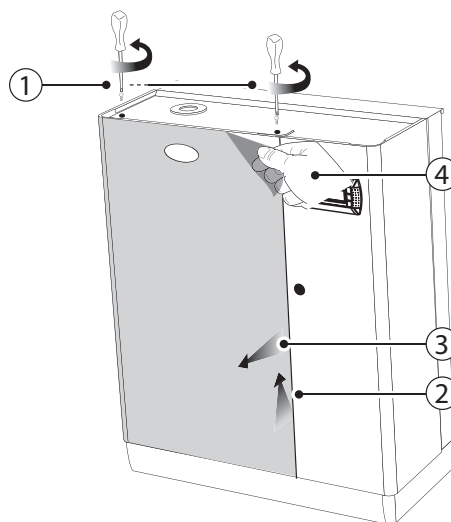


Рис. 1.f

1. отверткой выверните и вытащите винты крепления в верхней части увлажнителя;
2. возьмите лицевую панель сверху и поднимите примерно на 200 мм;
3. снимите лицевую панель увлажнителя;
4. снимите защитную пленку со всех наружных поверхностей увлажнителя.

1.7 Установка лицевой панели

Модели UE001 - UE018:

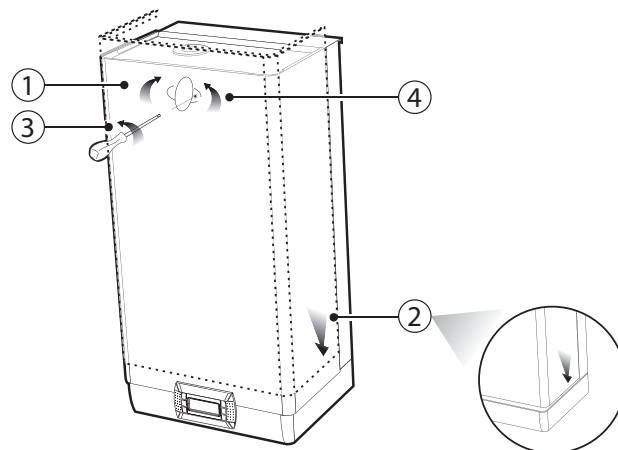


Рис. 1.g

1. поверните красную овальную защелку с логотипом CAREL, прикрывающую отверстие винта заземления;
2. вставьте панель сверху под небольшим углом и опустите вниз до упора;
3. отверткой затяните винт заземления;
4. поверните красную овальную защелку с логотипом CAREL, чтобы прикрыть винт.

Модели UE025 - UE065:

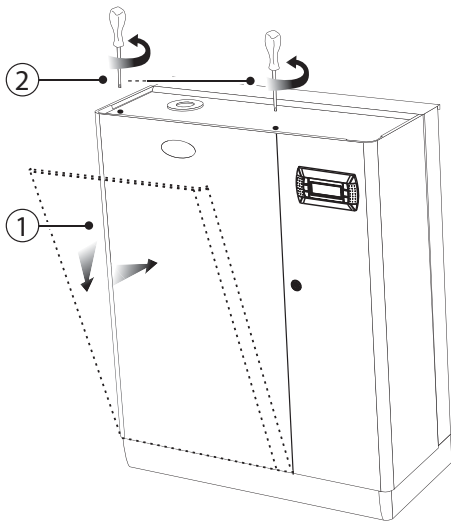


Рис. 1.h

1. вставьте панель сверху под небольшим углом и опустите вниз до упора;
2. отверткой затяните винты крепления в верхней части увлажнителя.

Важно: В моделях UE025 - UE065 откройте дверку секции электрических соединений увлажнителя отверткой с прямым шлицем.

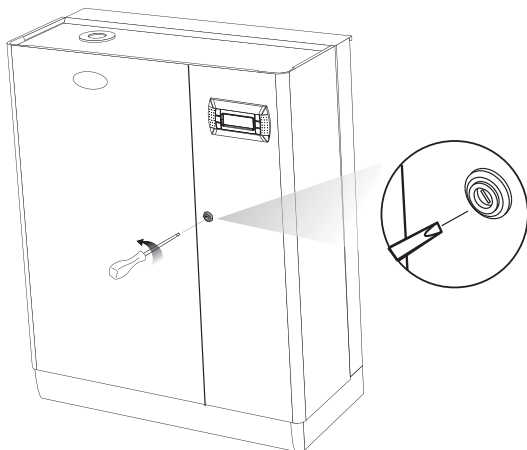


Рис. 1.i

1.8 Комплектующие и аксессуары

После вскрытия упаковки и снятия лицевой панели увлажнителя проверьте комплектность:



- комплект винтов с дюбелями для настенного монтажа;



- комплект соединительных разъемов электронной платы 98C565P009



- комплект штуцера и соединительного разъема с бирками для питания подключения освещения, вентиляторов, насоса ароматизаторов и технологического насоса



- фильтр электромагнитного клапана заправки 98C565P016



- комплект соединительных разъемов для сухих контактов 98C565P018



- только для моделей UE025 - UE065: обратный клапан с гибким соединительным шлангом FWHDCV0000



- только для моделей UE025 - UE065: Г-образный пластиковый патрубок слива воды.

2. ПОДСОЕДИНЕНИЕ ВОДОПРОВОДА

! Важно: перед проведением работ отключить питание.

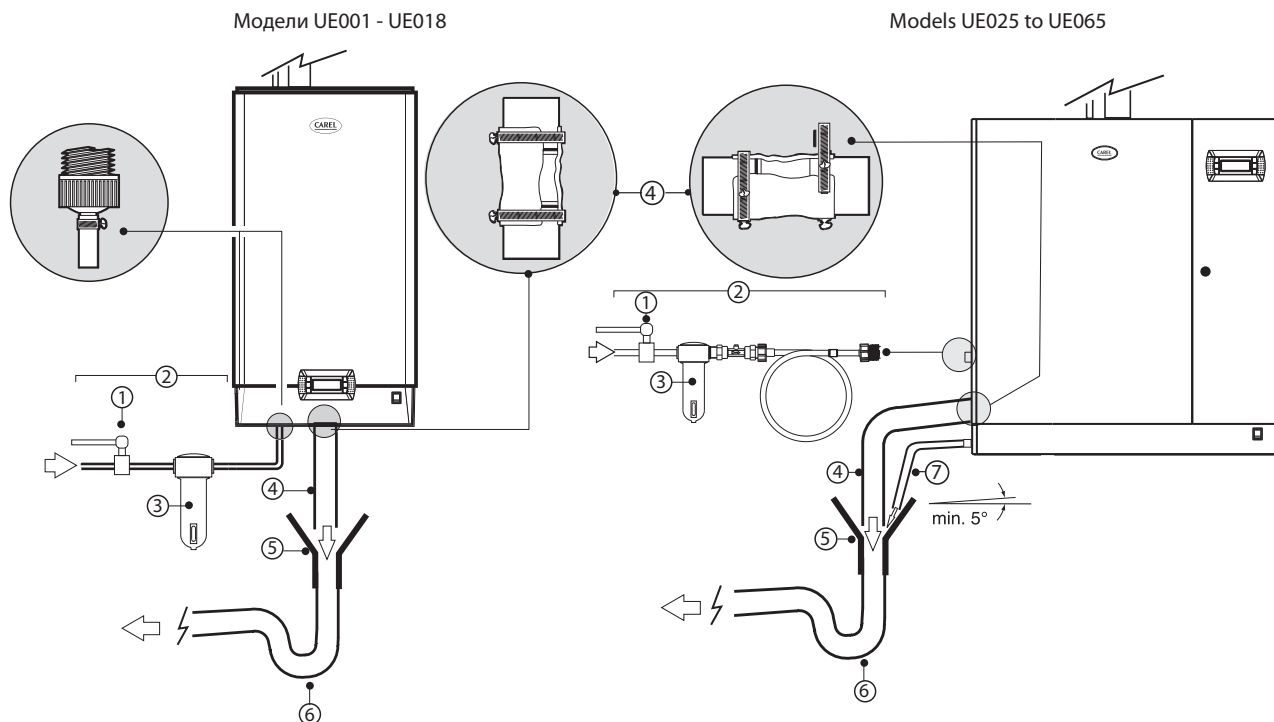


Рис. 2.a

Подсоединение водопровода:

- 1. Установите вентиль на водопровод перед увлажнителем, чтобы при необходимости перекрывать воду;
 - 2. Подсоедините водопровод к увлажнителю и установите штатный фильтр (98C565P016) на входе электромагнитного клапана заправки. Для подсоединения водопровода к моделям увлажнителя UE001 - UE0018 используется шланг со штуцерами 3/4"G (см. раздел "10.2 Технические характеристики" на стр. 37, где указан подходящий шланг CAREL, FWH3415000). При подсоединении водопровода к моделям увлажнителя UE025 - UE065 используется штатный гибкий шланг с обратным клапаном (комплект FWHDCV0000), предотвращающим смешение воды внутри увлажнителя с водопроводной водой;
 - 3. Ниже вентиль установите сетчатый фильтр, предотвращающий попадание посторонних твердых частиц;
 - 4. Подсоедините сливной патрубок или шланг из непроводящего тока материала (минимальный внутренний диаметр 40 мм, сопротивление нагреву до 100 °C);
 - 5. Приготовьте сливную воронку;
 - 6. Установите сливной фильтр для предотвращения проникновения неприятных запахов (минимальный внутренний диаметр 40 мм);
 - 7. Для моделей UE025 - UE065: подсоедините сливной шланг к поддону увлажнителя (можно поставить сливную воронку).
- !** **Важно:** По завершении работ откройте подачу водопроводной воды напрямую в сливную систему, минуя увлажнитель. Оставьте в таком состоянии на 30 минут. Это необходимо чтобы промыть подводящий водопровод и удалить окислы и другую грязь, которая может забить сливной насос и привести к вспениванию во время кипения воды.

Места подсоединения водопровода:

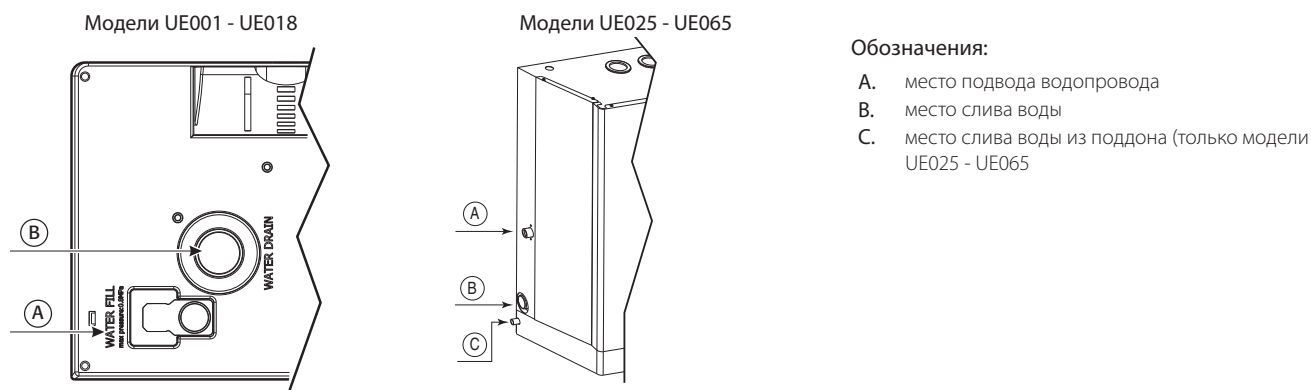


Рис. 2.b

Обозначения:

- A. место подвода водопровода
- B. место слива воды
- C. место слива воды из поддона (только модели UE025 - UE065)

2.1 Водопроводная вода

Характеристики водопроводной воды следующие:

- давление от 0,1 до 0,8 МПа (от 1 до 8 бар), температура от 1 до 40 °С, постоянный напор воды не менее номинального расхода электромагнитного клапана заправки, соединение типа G3/4M (подробнее см. "10.2 Технические характеристики", стр. 37);
- жесткость воды не более 40°fH (400ppmCaCO₃), электропроводность: от 125 до 1250 микросименс/см;
- без органических примесей.

Характеристики водопроводной воды	Единицы измерения	Обычная вода		вода с низким содержанием соли	
		мин.	макс.	мин.	макс.
Кислотность (pH)		7	8,5	7	8,5
Удельная электропроводность при 20°C (σ _{R,20°C})	микро-сименс/см	350	1250	125	350
Общее содержание растворенных твердых примесей (с _R)	мг/л	(¹)	(¹)	(¹)	(¹)
Сухой остаток при 180°C (R ₁₈₀)	мг/л	(¹)	(¹)	(¹)	(¹)
Общая жесткость (ТН)	мг/л CaCO ₃	100 (²)	400	50 (²)	160
Временная жесткость	мг/л CaCO ₃	60 (³)	300	30 (³)	100
Железо + марганец	мг/л Fe+Mn	=	0,2	=	0,2
Хлориды	ppm Cl	=	30	=	20
Диоксид кремния	мг/л SiO ₂	=	20	=	20
Остаточный хлор	мг/л Cl-	=	0,2	=	0,2
Сульфат кальция	мг/л CaSO ₄	=	100	=	60
Примеси металлов	мг/л	0	0	0	0
Растворители, разбавители, моющие средства, смазочные материалы	мг/л	0	0	0	0

Таблица 3.а

(¹)= значение зависит от удельной электропроводности; обычно:

$$C_R \cong 0.65 * \sigma_{R,20^\circ C}; R_{180} \cong 0.93 * \sigma_{R,20^\circ C}$$

(²)= не менее 200% от содержания хлоридов в мг/л Cl

(³)= не менее 300% от содержания хлоридов в мг/л Cl

Достоверной зависимости между жесткостью и электропроводностью воды не существует.



Важно:

- запрещается добавлять в воду смягчающие средства. Это может привести к вспениванию, ухудшающему работоспособность увлажнителя;
- запрещается добавлять в воду дезинфицирующие средства, потому что они представляют потенциальную опасность (раздражители);
- не рекомендуется использовать колодезную и техническую воду, а также воду из холодильных контуров и любую другую воду, которая может содержать вредные химические примеси или бактерии.

2.2 Слив воды

- сливаемая вода имеет химический состав аналогичный используемой водопроводной воде, только в большей концентрации;
- температура сливаемой воды может достигать 100 °С;
- вода не токсична, поэтому ее можно сливать в канализационную систему.

3.4 Шланг слива конденсата

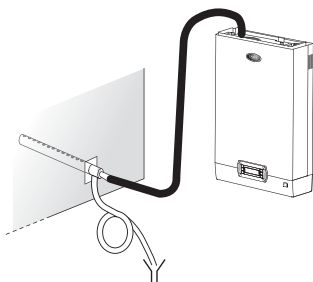
Во время работы увлажнителя небольшое количество пара может конденсироваться, что приводит к снижению производительности и появлению посторонних шумов, похожих на бульканье.

Для отвода конденсата к увлажнителю подсоединяется сливной шланг под углом не менее 5°, который образует сифон (см. Рис. 3.d). Используйте шланги слива конденсата CAREL, код 1312353APG

Важно: шланг слива конденсата должен идти петлей, чтобы в нем всегда присутствовала вода (сифон).

Пример правильного и неправильного расположения парового шланга и сливного шланга:

Правильно



Неправильно

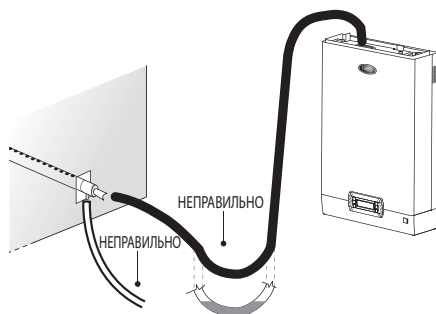


Рис. 3.d

Заключительная проверка



- шланги подачи пара идут вверх к парораспределителю под углом не менее 2° (см. Рис. 3.c);
- концы шлангов подсоединены к штуцерам и закреплены металлическими хомутами;
- радиус изгиба шлангов достаточно большой (более 300 мм), чтобы не произошло закупоривания;
- шланг подачи пара идет без провисаний и петель, где может скапливаться конденсат;
- шланги подачи пара и слива конденсата проложены в соответствии с указаниями из настоящего раздела руководства (см. Рис. 3.d);
- длина шланга подачи пара не превышает 4 метров;
- угол наклона шланга подачи пара предусматривает нормальный сток конденсата (более 20° для восходящих участков шланга и более 5° для нисходящих участков шланга);
- угол наклона по всей длине шланга слива конденсата не менее 5°;
- шланг слива конденсата всегда направлен вниз и идет петлей, выполняя функцию сифона (всегда есть водяная пробка).

4. ЭЛЕКТРИЧЕСКИЕ СОЕДИНЕНИЯ

4.1 Подготовка кабелеканалов

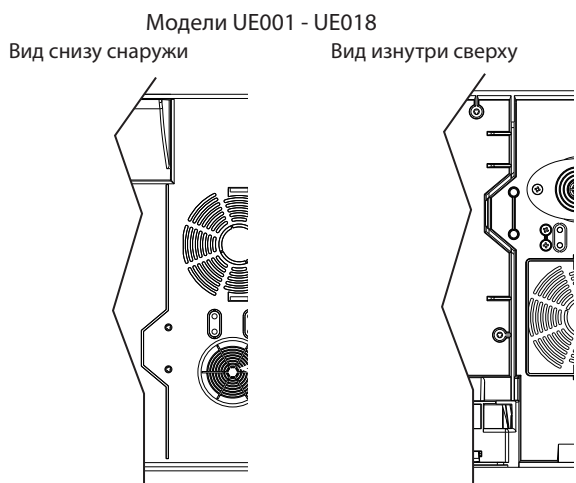


Рис. 4.a

Модели UE025 - UE065
Вид сбоку снаружи

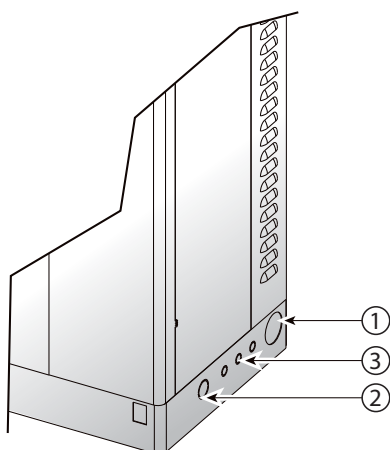


Рис. 4.b

Обозначения на рисунках 4.a и 4.b:

1. Вход кабеля питания;
2. Вход доп. кабеля (потребуется просверлить отверстие): технологический насос, вентиляторы, освещение;
3. Вход кабеля датчика. В увлажнителях UE001 - UE018 потребуется снять пластиковый хомут и закрепить кабель (винтами из комплекта поставки).

4.2 Подсоединение кабеля питания

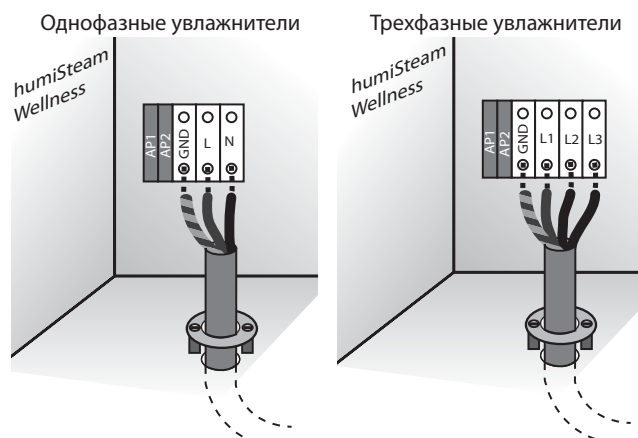


Рис. 4.c (вид изнутри, электрические соединения)



Важно: Желто-зеленый кабель подсоединяется к заземлению (GND).

4.3 Подсоединение датчика температуры (M2.1-M2.8)

- к увлажнителю можно подсоединить не более двух датчиков измерения и контроля температуры внутри сауны. При использовании двух датчиков можно использовать показания "средней" температуры (можно использовать приоритеты датчиков, подробнее см. параграф "7.3 Датчики температуры", стр. 21);
- к увлажнителю можно подсоединить активные датчики с выходным сигналом тока или напряжения (код заказа ASET030001) и датчики NTC (переменное сопротивление).

Датчики подсоединяются по 8-контактной схеме (разъем прилагается), а кабели выводятся из увлажнителя через кабельное отверстие (Рис. 4.a или 4.b).

Схема подсоединения активных датчиков CAREL:

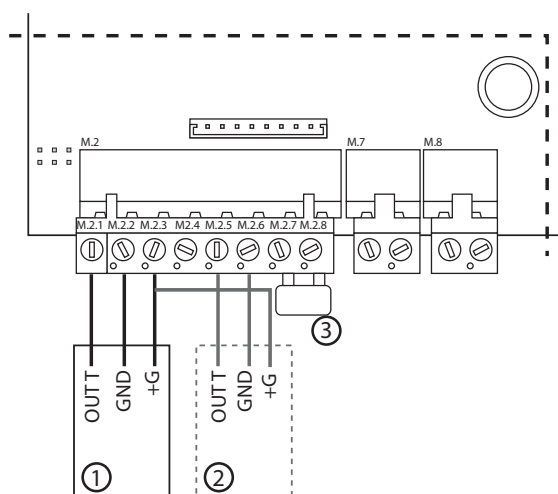


Рис. 4.d (схема электронной платы увлажнителя, секция электр. соединений)

Схема подсоединения датчиков NTC CAREL:

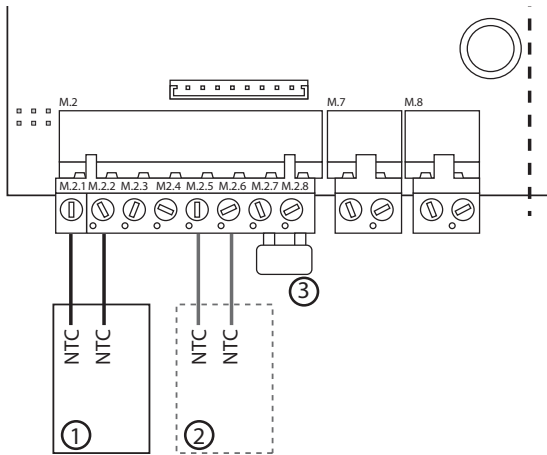


Рис. 4.е (схема электронной платы увлажнителя, секция электр. соединений)

Обозначения на рисунках 4.d и 4.е:

- 1 Датчик CAREL № 1
- 2 Датчик CAREL № 2 (если используется)
- 3 Дистанционное включение/выключение (замыкание контакта = включение увлажнителя; размыкание контакта = выключение увлажнителя, дежурный режим)

При использовании датчиков сторонних производителей, проверьте:

- сигнал напряжения: постоянное напряжение 0-1 В, 0-10 В, 2-10 В, клемма M2.1 (земля: M2.2);
- сигнал тока: 4-20, 0-20 мА, клемма M24 (земля: M2.6).

Также проверьте тип питания датчика:

- +15 В, клемма M2.3;
- +1 В пост. тока, 135 Ом, клемма M24.

Схема подсоединения датчика (перемычки JS5, JS6)

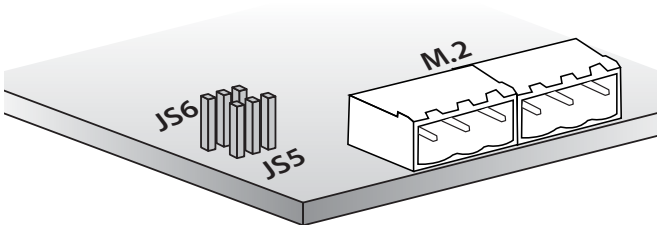


Рис. 4.ф (схема электронной платы увлажнителя, секция электр. соединений)

Перемычка	Датчик	Положение	
		0-10 Vdc 2-10Vdc	0-1 Vdc, 4-20/0 - 20 мА, датчики NTC
JS5	Датчик № 1		 базовая конфигурация
JS6	Датчик № 2		 базовая конфигурация

Важно:

- Подсоедините землю датчиков и внешних устройств управления к земле контроллера увлажнителя во избежание искажений управляющего сигнала.
- Для нормальной работы увлажнителя необходимо подсоединить контакты M2.7 и M2.8 к контакту дистанционного включения/выключения увлажнителя при помощи соответствующего контакта или перемычки (по умолчанию). Если эти контакты не будут подсоединены, все внутренние и внешние устройства, регулируемые контроллером, будут выключены (кроме насоса слива воды на случай длительного бездействия увлажнителя).

Примечание: при использовании в промышленных условиях (IEC EN61000-6-2) длина исходящих кабелей увлажнителя не должна превышать 30 метров. Данное требование не распространяется на кабели комнатных датчиков (клеммы M2, контакты 1-2-3-4-5-6), цифровые кабели дистанционного включения/выключения (клемма M2, контакты 7-8) и экраны кабелей связи RS485.

4.5 Контакт тревоги (M6.1 - M6.3)

Контакт предназначен для дистанционной сигнализации.

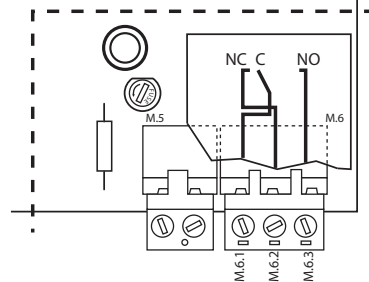


Рис. 4.g (схема доп. платы управления увлажнителя, секция электр. соединений)

Номиналы: напряжение переменного тока 250 В; ток не более: 2 А, резистив, 2 А индуктив.

Примечание: сигнальные кабели (сигнализация, управление) крепятся хомутами возле мест соединения во избежание случайного отсоединения.

4.6 Подключение дополнительного оборудования (освещение, вентиляторы, насос, ароматизаторы)

Под электронной платой увлажнителя предусмотрена клеммная колодка для дополнительных соединений (см. схему соединений).

Клеммная колодка предназначена для подсоединения устройств разного номинала (12 В, 24 В, 230 В и сухой контакт).

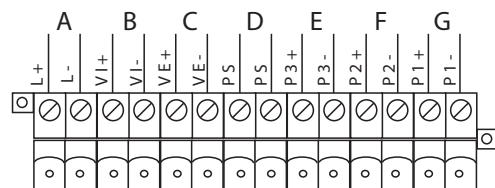


Рис. 4.h (схема доп. платы управления увлажнителя, секция электр. соединений)

Обозначения:

- A освещение (L+ L-);
- B приточный вентилятор (VI+ VI-);
- C вытяжной вентилятор (VE+ VE-);
- D технологический насос (PS PS);
- E насос ароматизаторов 3 (P3+ P3-);
- F насос ароматизаторов 2 (P2+ P2-);
- G насос ароматизаторов 1 (P1+ P1-).

Подключение дополнительного оборудования

♦ “Питание дополнительного оборудования”

Увлажнитель снабжает одинаковым питающим напряжением и управляет подсоединенным оборудованием. Питающее напряжение 12 В, 24 В и 230 В подается на контакты AP1 и AP2.

Порядок действий:

Установите клеммную колодку (код 98C565P012) в разъем А и подсоедините дополнительное оборудование (см. рисунок).

⊞ Примечание:

- максимальный ток доп. нагрузки: 2 А;
- AP1 и AP2 защищены предохранителями 6,3 А.

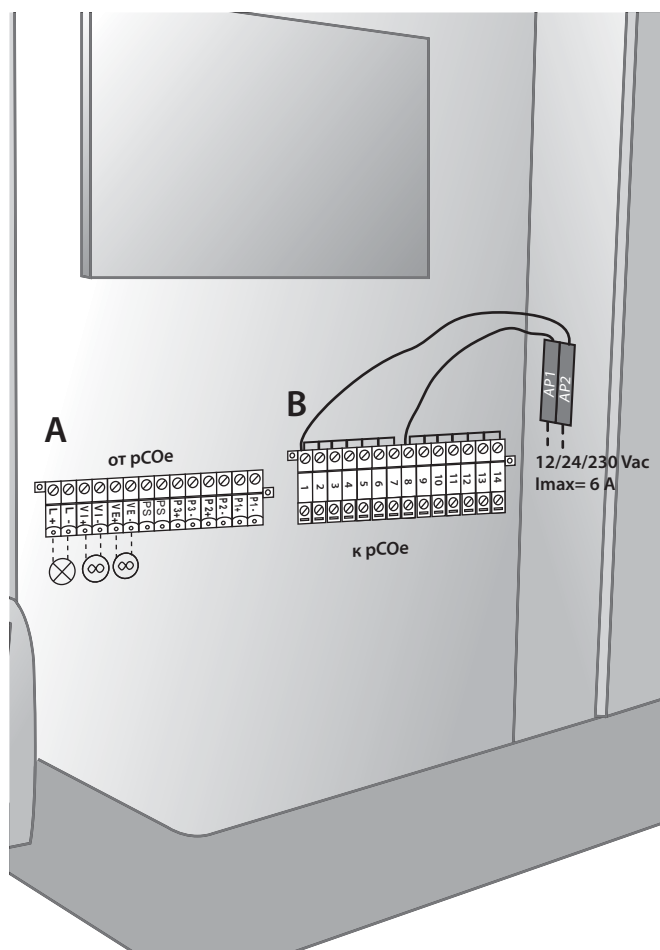


Рис. 4.i

♦ “Дополнительное оборудование с другим питающим напряжением”

Увлажнитель управляет дополнительным оборудованием, но не запитывает. Поэтому, доп. оборудование запитывается от внешнего источника другого номинала.

Порядок действий:

1. Снимите клеммную колодку (2 шт.) с разъема В и отсоедините фазу и нуль кабеля;
2. Установите штатную клеммную колодку (комплект 98C565P018) в разъем В и подсоедините фазу (контакт 1) и нуль (контакт 8) кабеля;
3. Установите клеммную колодку (код 98C565P012) в разъем А и подсоедините дополнительное оборудование (см. рисунок).

⊞ Примечание:

- максимальный ток доп. нагрузки: 2 А;
- AP1 и AP2 защищены предохранителями 6,3 А;
- доп. оборудование должно иметь защиту от перегрузки и КЗ.

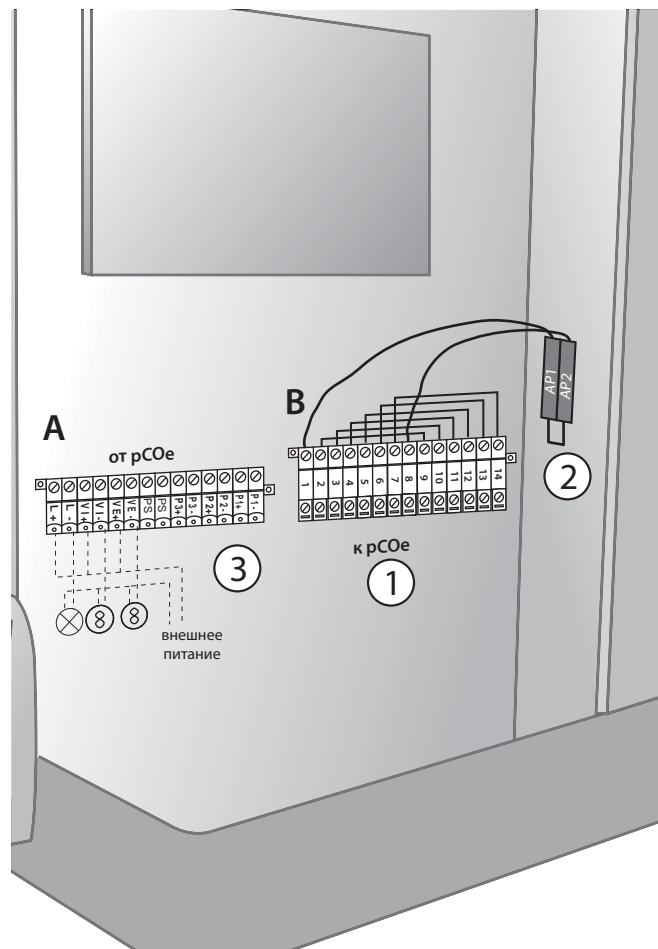


Рис. 4.j

Заключительная проверка

- номинальное напряжение увлажнителя соответствует номинальному питающему напряжению;
- установленные предохранители соответствуют напряжению сети электропитания;
- предусмотрен рубильник питания, чтобы в случае необходимости обесточить увлажнитель;
- увлажнитель правильно заземлен;
- кабель питания надежно закреплен специальным сальником;
- контакты M2.7 и M2.8 соединены перемычкой или подсоединены к включающему контакту;
- при использовании датчиков стороннего производителя: земля датчиков подсоединена к земле платы увлажнителя;
- если увлажнитель работает под управлением внешнего контроллера, земля сигнала подсоединена к земле контроллера.

5. ПАНЕЛЬ УПРАВЛЕНИЯ, GSM-МОДЕМ И СЕТЬ ДИСПЕТЧЕРИЗАЦИИ

5.1 Панель управления

Панель управления с дисплеем можно снять с увлажнителя и установить в другом месте.

В зависимости от расстояния, потребуются следующие принадлежности:

- до 50 метров: 6-жильный телефонный кабель и два ферритовых фильтра (код заказа 0907858AXX) (см. Рис. 5.a);
- до 200 метров: две платы CAREL TCONN6J000, 6-жильные телефонные кабели и экранированный кабель сечением AWG20-22 с 3 витыми парами (для подключения двух плат, Рис. 5.b).

Примечание: Вместо снятой панели управления поставьте декоративную заглушку (код заказа HCTREW0000).

Расстояние между панелью управления и увлажнителем не более 50 м

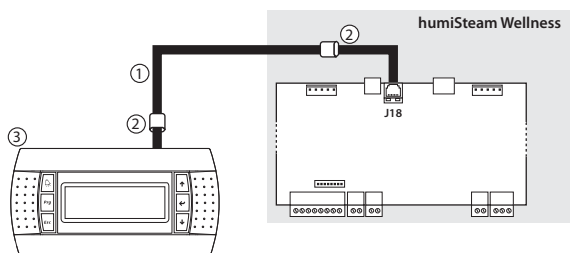


Рис. 5.a

Обозначения:

- 1 телефонный кабель (до 50 м);
- 2 два ферритовых фильтра (код заказа 0907858AXX) на концах телефонного кабеля;
- 3 панель управления.

Расстояние между панелью управления и увлажнителем не более 200 м

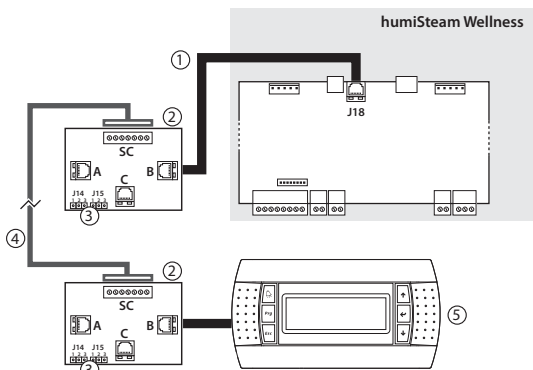


Рис. 5.b

Обозначения:

- 1 Телефонный кабель (до 0,8 м);
 - 2 Плата CAREL TCONN6J000;
 - 3 Перемычка соединяет контакты 1-2 разъемов J14 и J15 (питание телефонных гнезд А, В и С и винтового SC);
 - 4 Экранированный кабель сечением AWG20-22 с 3 витыми парами для подключения панели управления на расстоянии до 200 м. Подключение к плате TCONN6J00: контакт SC
- | | |
|---|---------------|
| 0 | EARTH (экран) |
| 1 | +VRL |
| 2 | GND |
| 3 | RX/TX- |
| 4 | RX/TX+ |
| 5 | GND |
| 6 | +VRL |
- 5 Панель управления

5.2 GSM-модем (отправка SMS-сообщений)

В параметрах увлажнителя можно настроить функцию отправки SMS-сообщений, оповещающих о неисправностях и сбоях в работе увлажнителя (см. параграф "7.10", стр. 25).

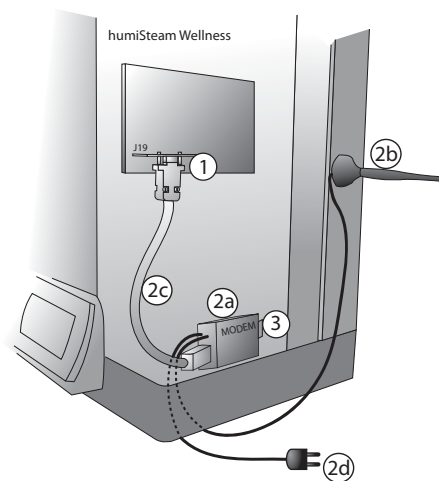


Рис. 5.с (вид изнутри, электрические соединения)

Обозначения:

- 1 Электронная плата PCOI00MDM0 (подсоединяется к разъему J19 на плате увлажнителя)
- 2
 - Комплект GSM-модема CAREL (PLW0P65M00):
 - 2.a модем
 - 2.b антенна (с магнитным сердечником)
 - 2.c кабель последовательного соединения
 - 2.d питание
- 3 Для работы модема нужна SIM-карта. Проверьте, что PIN-код карты не активирован

5.3 Сеть диспетчеризации (J19)

Функции увлажнителя можно расширить при помощи следующих дополнительных плат:

Плата	Описание	Протокол
PCOS004850	Для подключения контроллера к сети RS485	CAREL, modbus® Winload
PCO1000F0	Для подключения контроллера к сети FTT10 LON (если предусматривает ПО)	LON-Echelon
PCO1000WB0	Для подключения к сети BACnet 8802.3 Ethernet, BACnet/IP и MS/TP	BACnet
PCO1000BA0	Для подключения к сети BACnet MS/TP по линии RS485	BACnet
PCO100MDM0	Для подключения контроллера к сети RS232 по внешнему модему	CAREL фдист. соединения

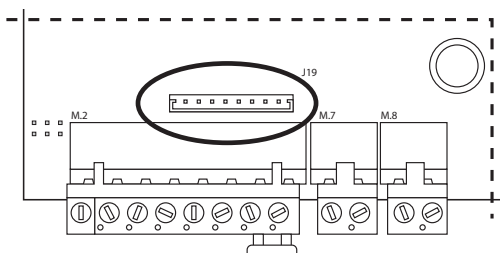


Рис. 5.d (схема электронной платы увлажнителя, секция электр. соединений)

Важно: Для подключения к сети tLAN и pLAN в жилых (IEC EN 55014-1) и общественных (IEC EN 61000-6-3) помещениях используется экранированный кабель (экран подключается на землю). Данное требование также распространяется на отводящие кабели увлажнителя.

6. ЗАПУСК И ИНТЕРФЕЙС ПОЛЬЗОВАТЕЛЯ

Перед запуском увлажнителя, проверьте:

- соединение водопровода: Рис. 2.a, стр. 10. Если есть протечка воды, устраните неисправность перед запуском увлажнителя;
- распределение пара: Рис. 3.d, стр. 13;
- электрические соединения, раздел "4", стр. 14.

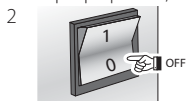
6.1 Запуск



- если бак новый, запустите цикл предварительной промывки (трижды наполнить и слить воду из бака, чтобы удалить грязь с внутренних стенок, см. параграф "7.12", стр. 25).

6.2 Остановка

- во избежание застоя воды слейте воду из бака (вручную в окне "Быстрое управление", подробнее см. следующую страницу или параграф "7.15", стр. 27);



6.3 Интерфейс пользователя

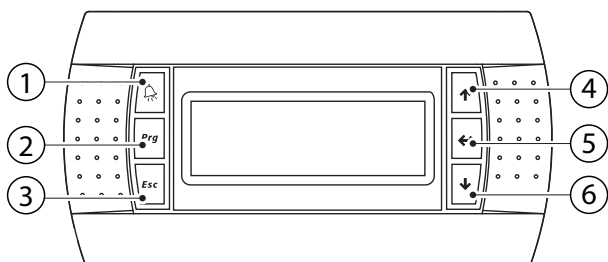


Рис. 6.a

Обозначения на клавиатуре:

Кнопка	Назначение
1	Предупреждение: Список активных предупреждений
2	PRG: Вход в меню параметров. Пароль 77.
3	ESC: Восстановление стандартного режима или расширенного
4	ВВЕРХ: Увеличение значения параметра
5	ВВОД: в главном окне: вызов окна "Быстрое управление"; в обычном окне: выбор типа ароматизатора
6	ВНИЗ: ВВОД и PRG: переключение между режимами "Стандартный" и "Расширенный"; Уменьшение значения параметра

Увлажнитель начинает производить пар, когда температура на дисплее (крупными цифрами посередине) опускается ниже заданного значения (мелкими цифрами сверху).

Заданная температура: температура по достижении которой увлажнитель перестает производить пар (эту температуру можно изменить кнопками ВВЕРХ и ВНИЗ).

Дисплей пульта управления поддерживает два режима индикации температуры внутри сауны и заданной температуры:
 "Стандартный": можно изменить заданную температуру и тип ароматизатора;
 "Расширенный": можно изменить заданную температуру и тип ароматизатора, открыть окно "Быстрое управление" и меню параметров.

"Стандартный" режим

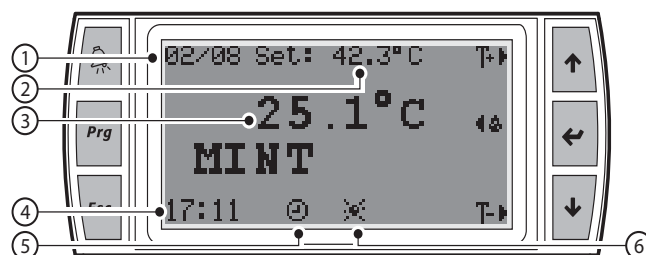


Рис. 6.b

Обозначения:

Символьное обозначение	Назначение
1	день и месяц
2	заданная температура (можно изменить кнопками ВВЕРХ и ВНИЗ)
3	текущая температура внутри сауны (измеренная одним или несколькими датчиками)
4	часы и минуты
5	текущее расписание (если мигает, значит увлажнитель работает по расписанию)
6	освещение внутри сауны включено
Ароматизатор (например, ментол)	ароматизатор используется (добавляется в производимый увлажнителем пар)

"Расширенный" режим

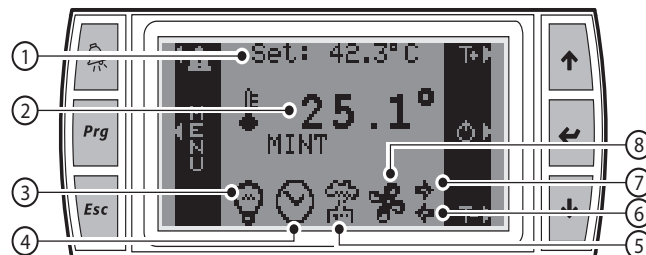


Рис. 6.c

Обозначения:

Символьное обозначение	Назначение
1	заданная температура (можно изменить кнопками ВВЕРХ и ВНИЗ)
2	текущая температура внутри сауны (измеренная одним или несколькими датчиками)
3	освещение внутри сауны включено
4	текущее расписание (если мигает, значит увлажнитель работает по расписанию)
5	производство пара (без производства пара "клубами" в дежурном режиме)
6	приточный вентилятор (вентилятор №1) работает
7	вытяжной вентилятор (вентилятор №2) работает
8	вращается - вентиляторы работают, неподвижный - работают, но в дежурном режиме
Ароматизатор (например, ментол)	ароматизатор используется (добавляется в производимый увлажнителем пар)

Если дисплей работает в расширенном режиме, можно открыть дополнительные окна:

- кнопка ВВОД: окно "Быстрое управление"
- кнопка PRG: окно "Меню параметров"

Окно “Быстрое управление”

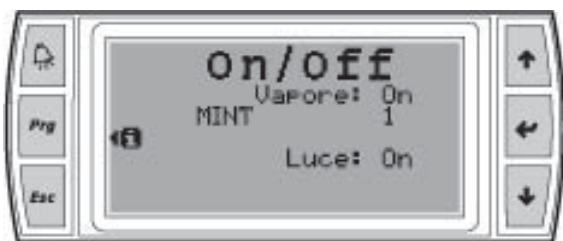


Рис. 6.d

В данном окне можно:

- включить/выключить производство пара (ON) и вручную слить воду (**);
- выбрать тип ароматизатора (1, 2, 3);
- включить/выключить санитарную обработку (ON);
- включить/выключить освещение (ON/OFF/AUTO).

Назначение кнопок:

- ВВОД: перемещение курсора по экрану;
- ВВЕРХ и ВНИЗ: включить/выключить.

(*) В автоматическом режиме (AUTO) освещение сауны зависит от состояния увлажнителя. Если увлажнитель работает и производит пар (включен кнопкой, дист. сигналом или BMS), значит работает и освещение. Если увлажнитель работает по расписанию, значит освещение будет работать согласно расписанию увлажнителя (см. параграф 7.5).

ПРИМЕЧАНИЕ: Освещение сауны включается и выключается контроллером только если эта функция включена. Чтобы включить освещение, откройте подменю “Maint hardware” и нажмите:

- кнопку ВВОД для подтверждения;
- кнопку ВНИЗ, чтобы открыть окно “other options”
- кнопку ВВОД, чтобы выбрать параметр “enable light” (YES/NO);
- кнопку ВНИЗ или ВВЕРХ, чтобы включить освещение (YES);
- несколько раз кнопку ESC, чтобы выйти в главное меню.

(**) Слив воды из бака вручную:

- откройте окно “Быстрое управление”;
- выберите параметр пара “steam”;
- одновременно нажмите кнопки ВВЕРХ и ВНИЗ на несколько секунд.

Чтобы прервать процесс слива, повторите эти же действия.

Важно:

- В окне “Быстрое управление” доступны только функции, включенные на этапе конфигурирования.
- Если увлажнитель не производит пар (OFF), можно вручную включить приточный и вытяжной вентиляторы;
- Если увлажнитель работает, но не производит пар, проверьте следующие возможные причины неполадки:

Возможная причина	Способ устранения
температура внутри сауны выше заданной	дождитесь, когда температура внутри сауны опустится ниже заданной
производство пара приостановлено из-за предупреждения (кнопка тревоги мигает).	устраните неполадку (см. параграф “7.13”, стр. 26)
увлажнитель работает в ручном режиме	выключите ручной режим (см. параграф “7.12”, стр. 25).
увлажнитель работает по расписанию (на дисплее мигает иконка часов);	отмените расписание (см. параграф “7.5”, стр. 22) или измените его

Таблица 6.a

Окно “Предупреждения”



Рис. 6.e

Показывает текущие предупреждения. Чтобы посмотреть предупреждения, нажмите кнопку.

Окно “Меню параметров”



Рис. 6.f

Чтобы открыть меню параметров:

- нажмите кнопку PRG, когда дисплей работает в режиме “Расширенный”;
- нажмите кнопку ВВОД, чтобы выбрать “0”;
- кнопками ВВЕРХ или ВНИЗ введите пароль “77”;
- нажмите ВВОД, чтобы подтвердить пароль и открыть меню параметров:
 1. **User;**
 2. **Essence;**
 3. **Fan management;**
 4. **Maintenance (info, software, hardware);**
 5. **Sanitisation;**
 6. **Alarm log;**
 7. **Network;**
 8. **GSM.**

Меню параметров, подменю и окна имеют круговую навигацию.

6.4 Меню параметров

1 User	Clock	
	Scheduler	
	Schedule (*)	
	Week sch. (*)	
	T. setpoint (*)	
	Enable descriptions (i)	
2 Essences	Essence 1 (*)	
	Essence 2 (*)	
	Essence 3 (*)	
3 Fans	Supply fan (*)	
	Exhaust fan (*)	
4 Maintenance	1 Maint info	SW outputs (**)
		Nom. values (**)
		Cylinder status (**)
		Sys info (**)
	2 Maint SW	Additional features
		Additional features
		Disable emptying
		Conductivity threshold
		Control parameters
		SW Input/output
		Backup
		Recovery
	3 Maint HW	Setup
		Essences
		Essences
		Fans
		Temperature probe 1
		Temperature probe 2
		Other options
		Man. procedure
		Manual proc.
Manual procedure		
5 Sanitisation	San. (*)	
	San. Phase 1 (*)	
	San. Phase 2 (*)	
6 Alarm log	Log (**)	
7 Network	Supervision	
8 GSM (*)	SMS 1 (*)	
	SMS 2 (*) (**)	

Таблица 6.b

(*) окна, доступные только при условии, что соответствующие функции используются (пользователь, ароматизаторы, вентиляторы, обслуживание, санитарная обработка, сеть, GSM). Например: окна подменю "Вентиляторы" доступны только при условии, что включены в подменю "Maint HW";

(**) параметры только для чтения.

Назначение кнопок в меню параметров

Кнопка	Назначение
Предупреждение	Вызов окна предупреждений, просмотр текущего предупреждения (кнопка мигает) (*)
Prg	в "Расширенном" режиме: вызов меню параметров
ESC	возврат в предыдущее окно (**)
ВВЕРХ и ВНИЗ	<ul style="list-style-type: none"> в "Меню параметров": круговая навигация по подменю, окнам, параметрам (в любом направлении) в окне: изменение значения параметров (ДА/НЕТ, ВКЛ/ВЫКЛ, диапазон температуры ...)
ВВОД	<ul style="list-style-type: none"> выбор подменю, окна, параметра сохранение измененных значений параметров и переход на следующий параметр

(*) Чтобы сбросить текущее предупреждение, повторно нажмите кнопку ПРЕДУПРЕЖДЕНИЕ.

(**) Важно: Для сохранения сделанных изменений нажмите сначала кнопку ВВОД, и только потом кнопку ESC.

Заметки

Название ароматизаторов

Essence 1:

Essence 2:


Essence 3:

7. ОСНОВНЫЕ ПАРАМЕТРЫ НАСТРОЙКИ

7.1 Язык

Дисплей панели управления увлажнителя поддерживают следующие языки: итальянский, французский, испанский, английский, немецкий. Чтобы выбрать нужный язык, выполните следующие действия (в "Расширенном" режиме):

- нажмите кнопку PRG;
- нажмите кнопку ВВОД;
- кнопками ВВЕРХ или ВНИЗ введите пароль "77";
- нажмите кнопку ВВОД;
- трижды нажмите кнопку ВНИЗ, чтобы на дисплее появилось подменю обслуживания "Maintenance";
- нажмите кнопку ВВОД;
- нажмите кнопку ВНИЗ, чтобы на дисплее появилось подменю "Maint SW";
- нажмите кнопку ВВОД;
- пять раз нажмите кнопку ВНИЗ, чтобы на дисплее появилось подменю "SW Input/output";
- дважды нажмите кнопку ВВОД, чтобы выбрать параметр "language";
- кнопками ВВЕРХ или ВНИЗ выберите нужный язык;
- нажмите кнопку ВВОД, чтобы подтвердить выбранный язык и вернуться в главное окно

 **Примечание:** В окне "SW Input/output" можно выбрать единицы измерения: °C-кг/ч (по умолчанию) или °F-фунты/час.

7.2 Дата и время

Чтобы выбрать правильную дату и время, откройте подменю "User" и выполните следующие действия:

- нажмите кнопку ВВОД, чтобы открыть окно часов "clock";
- нажмите кнопку ВВОД, чтобы сделать активной первую цифру;
- кнопками ВВЕРХ и ВНИЗ введите нужную цифру;
- нажмите кнопку ВВОД, чтобы подтвердить изменение и сделать активной вторую цифру;
- аналогичным образом кнопками ВВЕРХ/ВНИЗ и ВВОД введите минуты, день (число), месяц, год и день недели (понедельник - воскресенье).

7.3 Датчики температуры

К увлажнителю можно подсоединить не более двух датчиков температуры:

- если датчик один, измеренная температура просто отображается на дисплее;
- если датчиков два, на дисплее отображается среднее значение двух показаний температуры (**).
- В окне датчика температуры "Temperature probe" (подменю "Maint HW" submenu) можно в процентном выражении установить приоритетность показаний одного и второго датчиков (в параметре "weigh probes"). Также для каждого датчика можно установить верхний и нижний предел измерений и дрейф.

Настройки датчиков

Откройте подменю "Maint HW" и выполните следующие действия:

- | | |
|------------|---|
| Датчик № 1 | <ul style="list-style-type: none"> • нажмите кнопку ВВОД для подтверждения • нажмите кнопку ВНИЗ, чтобы открыть окно датчика температуры №1 ("Temperature probe 1") • нажмите кнопку ВВОД, чтобы выбрать параметр типа датчика ("type of probe") • кнопками ВВЕРХ и ВНИЗ выберите тип датчика (*) |
| Датчик № 2 | <ul style="list-style-type: none"> • нажмите кнопку ВВОД, чтобы сохранить изменения и выбрать параметр включения второго датчика ("enable probe 2"); • кнопками ВВЕРХ и ВНИЗ включите второй датчик (YES); • нажмите кнопку ВВОД, чтобы выбрать параметр приоритетности датчиков "weigh probes" (*) (кнопками ВВЕРХ и ВНИЗ выберите приоритет каждого датчика и нажмите ВВОД, чтобы сохранить изменения); • нажмите кнопку ВВОД, чтобы вернуться в начало окна; • нажмите кнопку ВНИЗ, чтобы открыть окно датчика температуры №1 ("Temperature probe 1") • нажмите кнопку ВВОД, чтобы выбрать верхний и нижний предел измерения и дрейф (кнопками ВВЕРХ и ВНИЗ измените значение, затем нажмите ВВОД для перехода к следующему параметру); • несколько раз нажмите кнопку ESC, чтобы вернуться в главное окно. |

(*) Варианты конфигурации датчиков: NTC, 0-1 В, 2-10 В, 0-10 В, 0-20 мА, 4-20 мА, 0-135 Ом, 135-1000 Ом

(**) При усреднении показаний температуры двух датчиков увлажнитель выполняет следующий расчет:

$$T_m = (T_{s1} * W_1 / 100) + (T_{s2} * W_2 / 100)$$

T_m = температура на дисплее
 T_{s1} & T_{s2} = показания температуры двух датчиков
 W₁ & W₂ = выбранная приоритетность первого и второго датчиков в процентах (W₁+W₂=100)

Например:

$$T_{s1} = 42^\circ \quad W_1 = 60\%$$

$$T_{s2} = 44^\circ \quad W_2 = 40\%$$

$$T_m = (42 * 60 / 100) + (44 * 40 / 100) = 42.8^\circ C$$

7.4 Ароматизаторы

Ароматизаторы добавляются в воздух сауны вместе с производимым увлажнителем паром, когда температура в сауне достигает 70% от заданной температуры. Например: если заданная температура равна 50°C, ароматизатор добавляется, когда температура поднимается до 35°C и увлажнитель начинает производить пар.



Важно: проверьте, что внешний насос подачи ароматизатора подсоединен правильно.

Разрешение добавления ароматизатора в пар

Откройте подменю "Maint HW" и выполните следующие действия:

- нажмите кнопку ВВОД для подтверждения;
- нажмите кнопку ВНИЗ, чтобы открыть окно ароматизаторов "Essences" (параметры essences 1 и 2);
- нажмите кнопку ВВОД для подтверждения;
- кнопками ВНИЗ или ВВЕРХ включите подачу ароматизатора №1 (YES);
- нажмите кнопку ВВОД для подтверждения;
- кнопками ВНИЗ или ВВЕРХ включите подачу ароматизатора №2 (YES);
- нажмите кнопку ВВОД для подтверждения;
- нажмите кнопку ВНИЗ, чтобы открыть окно ароматизаторов "Essences" (параметр essences 3);
- нажмите кнопку ВВОД для подтверждения;
- кнопками ВНИЗ или ВВЕРХ включите подачу ароматизатора №3 (YES);
- нажмите кнопку ВВОД для подтверждения;
- дважды нажмите кнопку ESC, чтобы вернуться в меню параметров.

Настройка времени добавления ароматизатора в пар

Откройте подменю ароматизаторов "Essences" и выполните следующие действия:

- нажмите кнопку ВВОД, чтобы открыть окно ароматизатора №1 ("Essence 1");
- нажмите кнопку ВВОД, чтобы выбрать параметр времени добавления ароматизатора в пар ("Time ON")
- кнопками ВВЕРХ и ВНИЗ выберите время в секундах для ароматизатора №1;
- нажмите кнопку ВВОД, чтобы выбрать параметр времени прекращения добавления ароматизатора в пар ("Time OFF")
- кнопками ВВЕРХ и ВНИЗ выберите время в секундах для ароматизатора №1;
- нажмите кнопку ВВОД, чтобы выбрать параметр названия ароматизатора ("name")
- кнопками ВВЕРХ и ВНИЗ введите название ароматизатора, например: ментол (*);
- повторите аналогичные действия (время включения, выключения и имя ароматизатора) для остальных используемых ароматизаторов;
- по завершении настройки нажмите несколько раз кнопку ESC, чтобы вернуться в главное меню.

(*) Буквы и символы, используемые в названии ароматизатора:

A	B	C	D	E	F	G	H	I	J	K	L
M	N	O	P	Q	R	S	T	U	V	W	X
Y	Z	0	1	2	3	4	5	6	7	8	9
+	-	*	:	;	,	()	/	#		

Назначение кнопок:

- кнопками ВВЕРХ или ВНИЗ выберите нужный символ;
- нажмите кнопку ВВОД, чтобы сохранить символ и перейти к следующему. Длина имени ароматизатора не более 10 символов. Запишите названия ароматизаторов в графы "Заметки" на стр. 20.

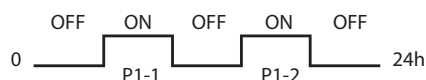
Одновременно можно использовать не более трех ароматизаторов. Их можно выбрать в окне "Быстрое управление" или в "Стандартном" режиме. На дисплее отображается название или номер выбранного ароматизатора.

7.5 Расписания

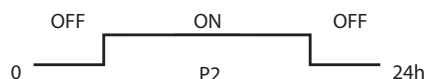
Расписания позволяют запланировать включение/выключение увлажнителя и смену заданной температуры на определенное время. Существует два типа расписаний:

1. Дневные расписания (параметры "ON/OFF scheduler"): задается количество включения/выключения производства пара в один день:

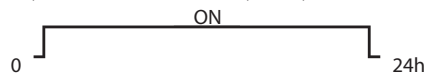
- Увлажнитель включается дважды в день (параметры P1-1 и P1-2)



- Увлажнитель включает один раз в день (параметр P2)



- Увлажнитель работает весь день (параметр P3)

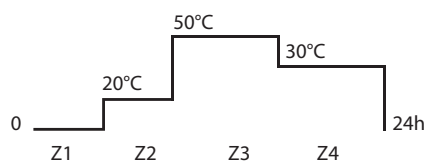


- Увлажнитель не работает весь день (параметр P4)



Выборный режим работы увлажнителя (параметры P1, P2, P3 и P4) можно назначить на каждый день недели (с понедельника по воскресенье).

2. Расписания чередования заданной температуры (параметры "Temp. scheduler"): в течение дня можно использовать четыре разных заданных температуры (параметры Z1, Z2, Z3 и Z4).



Администратор сауны может использовать оба вида расписаний для управления работой увлажнителя (например, чтобы увлажнитель выключался после закрытия сауны) и изменения температуры в сауне (четыре заданных температуры).

► Примечание:

- Когда увлажнитель выключен по расписанию ("OFF"), на самом деле он НЕ выключен, а просто не производит пар. Вручную включить тоже нельзя;
- Приоритет дневного расписания выше, чем у расписания чередования заданной температуры. Например, если понедельнику назначен параметр P4 (сауна не работает в этот день), параметры Z1, Z2, Z3, Z4 (чередование заданной температуры) будет игнорироваться, потому что увлажнитель в понедельник не работает.

Настройка расписаний ("ON/OFF scheduler"):

Откройте подменю "User" и выполните следующие действия:

- нажмите кнопку ВВОД для подтверждения;
- нажмите кнопку ВНИЗ, чтобы открыть окно расписаний "Scheduler";
- нажмите кнопку ВВОД, чтобы выбрать параметр расписания ("ON/

OFF scheduler")

- кнопками ВНИЗ и ВВЕРХ включите дневное расписание (YES);
- дважды нажмите кнопку ВВОД, чтобы вернуться в начало окна;
- нажмите кнопку ВНИЗ, чтобы открыть окно "Scheduler": выберите время начала и окончания расписания (P1-1, P1-2 и P2). Используйте: кнопку ВВОД, чтобы переместить курсор и кнопки ВВЕРХ/ВНИЗ, чтобы изменить значение;
- несколько раз нажмите кнопку ВВОД, чтобы вернуться в начало окна;
- нажмите кнопку ВНИЗ, чтобы перейти в следующее окно "Week sch.": в этом окне можно назначить тип расписания (P1, P2, P3, P4) каждому дню недели. Нажмите кнопку ВВОД, чтобы переместить курсор и кнопки ВВЕРХ/ВНИЗ, чтобы изменить значение;
- несколько раз кнопку ESC, чтобы выйти в главное меню.

На дисплее появится значок (мигает, когда увлажнитель работает по расписанию).

Настройка расписания чередования заданной температуры ("Temp. scheduler"):

Откройте подменю "User" и выполните следующие действия:

- нажмите кнопку ВВОД для подтверждения;
- нажмите кнопку ВНИЗ, чтобы открыть окно расписаний "Scheduler";
- дважды нажмите кнопку ВВОД, чтобы выбрать параметр "Temp. scheduler";
- кнопками ВВЕРХ и ВНИЗ включите расписание (выберите YES в параметре "Temp. scheduler");
- нажмите кнопку ВВОД, чтобы вернуться в начало окна;
- нажмите кнопку ВНИЗ, чтобы открыть окно настройки температуры "T. setpoint": в данном окне выберите не более четырех заданных температур на каждый день (Z1, Z2, Z3, Z4). Нажмите кнопку ВВОД, чтобы переместить курсор и кнопки ВВЕРХ/ВНИЗ, чтобы изменить значение;
- несколько раз кнопку ESC, чтобы выйти в главное меню.

На дисплее появится значок (мигает, когда увлажнитель работает по расписанию).

7.6 Вентиляторы

Приточный и вытяжной вентиляторы обеспечивают:

- циркуляцию воздуха;
- выполнение санитарной обработки;
- создание эффекта "тумана".

Включение вентиляторов

Откройте подменю "Maint HW" и выполните следующие действия:

- несколько раз нажмите кнопку ВНИЗ, чтобы открыть окно вентиляторов "Fans";
- нажмите кнопку ВВОД, чтобы выбрать параметр приточного вентилятора ("supply fan");
- кнопками ВНИЗ или ВВЕРХ включите приточный вентилятор (выберите YES);
- нажмите кнопку ВВОД, чтобы выбрать параметр вытяжного вентилятора;
- кнопками ВНИЗ или ВВЕРХ включите вытяжной вентилятор (выберите YES);
- несколько раз кнопку ESC, чтобы выйти в главное меню.

На дисплее появится символ (рядом с символом , если вентиляторы работают).

Режим ручного управления вентиляторами

Вентиляторы можно включить вручную из окна "Быстрое управление" при условии, что увлажнитель не производит пар (OFF). Включить вручную вентиляторы, когда увлажнитель производит пар можно только через меню параметров.

Таким образом, вентиляторы можно включить в окне "Быстрое управление" (нажмите кнопку ВВОД, когда дисплей работает в "Расширенном" режиме), остановив увлажнитель (производство

пара - OFF). Когда увлажнитель начнет производить пар, вентиляторы выключатся автоматически.

Чтобы включить/выключить вентиляторы через меню параметров, когда увлажнитель производит пар, откройте подменю вентиляторов "Fans" и выполните следующие действия:

- нажмите кнопку ВВОД для подтверждения и вызова окна приточного вентилятора и/или вытяжного вентилятора (в зависимости от включенного вентилятора);
- нажмите кнопку ВВОД, чтобы выбрать параметр режима Mode (manual/automatic);
- кнопками ВВЕРХ и ВНИЗ выберите ручное управление ("Manual");
- нажмите кнопку ВВОД, чтобы выбрать параметр паропроизводства Production (ON/OFF);
- кнопками ВВЕРХ и ВНИЗ выберите "ON";
- нажмите кнопку ВВОД для подтверждения;
- кнопками ВВЕРХ и ВНИЗ повторите аналогичную операцию с другим вентилятором (если включен);
- несколько раз кнопку ESC, чтобы выйти в главное меню.

Работа вентиляторов зависит от паропроизводства, которое можно включить и выключить только через меню параметров (выбрать "OFF" в параметре паропроизводства в окне вентиляторов).

Режим автоматического управления вентиляторами

Автоматическое управление вентиляторами зависит от расписаний. Если расписания не используются, доступен только режим автоматического управления вентилятором по заданной температуре ("Set point automatic"). Если увлажнитель работает по расписанию, можно выбрать режим "Automatic set point" или "Programmed automatic".

Автоматическое управление вентилятором по заданной температуре (или периодическое вкл/выкл вытяжного вентилятора)

Данный режим зависит от типа вентилятора:

- приточный вентилятор: вентилятор выключается, когда температура достигает заданной (применительно к паропроизводству);
- вытяжной вентилятор: вентилятор включается, когда температура достигает заданной, или с заданной периодичностью (в зависимости от паропроизводства).

Автоматическое управление по заданной температуре: Приточный вентилятор

Откройте подменю вентиляторов "Fans" и выполните следующие действия:

- нажмите кнопку ВВОД, чтобы открыть окно приточного вентилятора ("Supply fan");
- нажмите кнопку ВВОД, чтобы выбрать параметр режима Mode (manual/automatic);
- кнопками ВВЕРХ и ВНИЗ выберите автоматический режим ("Automatic");
- нажмите кнопку ВВОД, чтобы выбрать параметр типа Type (setpoint/programmed);
- кнопками ВВЕРХ и ВНИЗ выберите режим управления по заданной темп. ("Set point");
- нажмите кнопку ВВОД для подтверждения;
- несколько раз кнопку ESC, чтобы выйти в главное меню.

Вентилятор будет работать пока температура не достигнет заданной (применительно к паропроизводству).

Автоматическое управление по заданной температуре или периодическое вкл/выкл: вытяжной вентилятор

Откройте подменю вентиляторов "Fans" и выполните следующие действия:

- нажмите кнопку ВВОД для подтверждения и кнопку ВНИЗ, чтобы открыть окно вытяжного вентилятора ("Exhaust fan");
- нажмите кнопку ВВОД, чтобы выбрать параметр режима Mode (manual/automatic);
- кнопками ВВЕРХ и ВНИЗ выберите автоматический режим ("Automatic");
- нажмите кнопку ВВОД, чтобы выбрать параметр типа "type" (setpoint/periodic/programmed);
- кнопками ВВЕРХ и ВНИЗ выберите автоматическое управление "Setpoint/Periodic" (*);
- несколько раз кнопку ESC, чтобы выйти в главное меню.

(* Setpoint: Вентилятор включается, когда температура достигает заданной и производство пара прекращается.

Periodic: Вентилятор включается и выключается с заданной периодичностью (см. параметры времени включения и выключения в окне "Exhaust fan"). Данный режим не взаимосвязан с производством пара или заданной температурой.

Чтобы включить/выключить вентиляторы через окно "Быстрое управление" (когда пар не производится), откройте подменю вентиляторов "Fans" и выполните следующие действия:

- нажмите кнопку ВВОД для подтверждения и вызова окна приточного вентилятора и/или вытяжного вентилятора (в зависимости от включенного вентилятора);
- нажмите кнопку ВВОД, чтобы выбрать параметр режима Mode (manual/automatic);
- кнопками ВВЕРХ и ВНИЗ выберите ручное управление ("Manual");
- нажмите кнопку ВВОД, чтобы выбрать параметр паропроизводства Production (ON/OFF);
- кнопками ВВЕРХ и ВНИЗ выберите "OFF";
- нажмите кнопку ВВОД для подтверждения;
- кнопками ВВЕРХ и ВНИЗ повторите аналогичную операцию с другим вентилятором (если включен);
- несколько раз кнопку ESC, чтобы выйти в главное меню.

Режим запрограммированного автоматического управления вентиляторами

Если увлажнитель работает по расписанию, оба вентилятора включаются, когда увлажнитель производит пар.

Следующие условия должны выполняться:

- увлажнитель включен кнопками управления
- увлажнитель включен внешним сигналом (сеть диспетчеризации или внешний сигнал управления)
- увлажнитель включен по расписанию (см. параграф 7.5).

Запрограммированное автоматическое управление: Приточный вентилятор

Откройте подменю вентиляторов "Fans" и выполните следующие действия:

- нажмите кнопку ВВОД, чтобы открыть окно приточного вентилятора ("Supply fan");
- нажмите кнопку ВВОД, чтобы выбрать параметр режима Mode (manual/automatic);
- кнопками ВВЕРХ и ВНИЗ выберите автоматический режим ("Automatic");
- нажмите кнопку ВВОД, чтобы выбрать параметр типа Type (setpoint/programmed);
- кнопками ВВЕРХ и ВНИЗ выберите "Programmed";
- нажмите кнопку ВВОД для подтверждения; несколько раз нажмите кнопку ESC, чтобы вернуться в главное окно.

Вентилятор включается по расписанию, когда увлажнитель производит пар.

Запрограммированное автоматическое управление: вытяжной вентилятор

Откройте подменю вентиляторов "Fans" и выполните следующие действия:

- нажмите кнопку ВВОД для подтверждения и кнопку ВНИЗ, чтобы открыть окно вытяжного вентилятора ("Exhaust fan");
- нажмите кнопку ВВОД, чтобы выбрать параметр режима Mode (manual/automatic);
- кнопками ВВЕРХ и ВНИЗ выберите автоматический режим ("Automatic");
- нажмите кнопку ВВОД, чтобы выбрать параметр типа "type" (setpoint/periodic/programmed);
- кнопками ВВЕРХ и ВНИЗ выберите "Programmed";
- несколько раз кнопку ESC, чтобы выйти в главное меню.

Вентилятор включается по расписанию, когда увлажнитель производит пар.

7.7 Санитарная обработка

Цикл санитарной обработки предназначен для поочередного включения двух вентиляторов:

- этап T1 - приточный вентилятор;
- этап T2 - вытяжной вентилятор.

Во время работы вентиляторов насос санитарной обработки может работать (нагнетать дезинфицирующий состав), а увлажнитель производить пар.

Цикл санитарной обработки можно запустить вручную (в окне "Быстрое управление") или автоматически (по завершению последнего цикла производства пара по расписанию).



Примечание: Автоматический запуск цикла санитарной обработки можно использовать только когда увлажнитель работает по расписанию.



Важно: Перед настройкой санитарной обработки проверьте, что электромагнитный клапан/внешний насос, используемый для подачи дезинфицирующего состава по паропроводу, подсоединен правильно.

Запуск санитарной обработки

Откройте подменю обслуживания "Maintenance" и выполните следующие действия:

- нажмите кнопку ВВОД для подтверждения;
- нажмите кнопку ВНИЗ, чтобы открыть меню "Maint HW";
- нажмите кнопку ВВОД для подтверждения;
- несколько раз нажмите кнопку ВНИЗ, чтобы открыть окно "Other options"
- нажмите кнопку ВВОД, чтобы выбрать параметр запуска санитарной обработки ("enable sanifi cat")
- кнопками ВНИЗ или ВВЕРХ включите санитарную обработку (YES);
- нажмите кнопку ВВОД для подтверждения;
- несколько раз кнопку ESC, чтобы выйти в главное меню.

Запуск санитарной обработки вручную

Откройте подменю санитарной обработки "sanification" и выполните следующие действия:

- нажмите кнопку ВВОД, чтобы открыть окно "sanification";
- кнопками ВВЕРХ и ВНИЗ выберите ручной запуск санитарной обработки;
- несколько раз нажмите кнопку ESC, чтобы вернуться в главное меню или дважды нажмите кнопку ESC, чтобы вернуться в меню параметров и выбрать режим и время запуска санитарной обработки.

Автоматическая санитарная обработка

Можно использовать только когда увлажнитель работает по расписанию.

Цикл санитарной обработки запускается "в конце дня", иначе говоря, по завершении последнего цикла производства пара по расписанию.

Откройте подменю санитарной обработки "sanification" и выполните следующие действия:

- нажмите кнопку ВВОД, чтобы открыть окно "sanification";
- кнопками ВВЕРХ и ВНИЗ выберите автоматический запуск санитарной обработки;
- несколько раз нажмите кнопку ESC, чтобы вернуться в главное меню или дважды нажмите кнопку ESC, чтобы вернуться в меню параметров и выбрать режим и время запуска санитарной обработки.

Настройка времени и периодов санитарной обработки

Откройте подменю санитарной обработки "sanification" и выполните следующие действия:

- нажмите кнопку ВВОД, чтобы открыть окно санитарной обработки ("sanification");
- нажмите кнопку ВВОД, чтобы ввести значения периодов T1 и T2;
- кнопками ВВЕРХ и ВНИЗ введите продолжительность циклов в минутах;
- несколько раз нажмите кнопку ВВОД, чтобы вернуться в начало окна;
- нажмите кнопку ВНИЗ, чтобы открыть окно "San. phase 1" (T1);
- нажмите кнопку ВВОД, чтобы выбрать нужные функции (кнопками

ВВЕРХ и ВНИЗ) и нажмите кнопку ВВОД, чтобы выбрать следующий параметр;

- несколько раз нажмите кнопку ВВОД, чтобы вернуться в начало окна;
- нажмите кнопку ВНИЗ, чтобы открыть окно "San. phase" (T2) и настройте второй цикл санитарной обработки;
- несколько раз кнопку ESC, чтобы выйти в главное меню.

7.8 Расширенные параметры (только для специалистов)



Важно: во избежание серьезных повреждений данные настройки выполняются только квалифицированным персоналом

Автоматический слив воды

Слив воды из-за снижения заданной температуры

Увлажнитель сливает немного воды, когда запрос паропроизводительности снижается более чем на 33%. Когда внутри увлажнителя меньше воды, он может быстрее выйти на новую заданную температуру.

Чтобы выключить эту функцию, откройте меню "Maint SW" и выполните следующие действия:

- нажмите кнопку ВВОД, чтобы открыть окно "Additional features";
- нажмите кнопку ВВОД, чтобы выбрать параметр слива из-за снижения заданной температуры ("Drain by low setp");
- кнопками ВВЕРХ и ВНИЗ выключите (NO) или включите (YES, по умолчанию) данную функцию;
- нажмите кнопку ВВОД для подтверждения;
- несколько раз кнопку ESC, чтобы выйти в главное меню.

Слив воды на время простоя увлажнителя

Если увлажнитель не используется в течение продолжительного периода времени, по требованиям гигиены вода из бака сливается, чтобы не застаивалась. Чтобы включить эту функцию, откройте подменю "Maint SW" и выполните следующие действия:

- нажмите кнопку ВВОД, чтобы открыть окно "Additional features";
- нажмите кнопку ВВОД, чтобы выбрать параметр слива из-за длительного простоя увлажнителя ("Inactivity drain");
- кнопками ВВЕРХ и ВНИЗ выключите (YES) или включите (NO, по умолчанию) данную функцию;
- несколько раз нажмите кнопку ВВОД, чтобы вернуться в начало окна;
- нажмите кнопку ВНИЗ, чтобы открыть второе окно "Additional features";
- нажмите кнопку ВВОД, чтобы выбрать параметр слива из-за длительного простоя увлажнителя ("Inactivity drain");
- кнопками ВВЕРХ и ВНИЗ выберите кол-во дней простоя, после которых будет выполняться автоматический слив (по умолчанию 3 дня);
- нажмите кнопку ВВОД для подтверждения;
- несколько раз кнопку ESC, чтобы выйти в главное меню.

Периодический слив (для воды с содержанием примесей)

При использовании воды, содержащей значительное количество примесей в виде гумуса, извести, грязи, производительность увлажнителя может постепенно снижаться. Поэтому, рекомендуется периодически сливать воду из баков, чтобы удалить осадок. Чтобы включить автоматический периодический слив, откройте подменю "Maint SW" и выполните следующие действия:

- нажмите кнопку ВВОД, чтобы открыть окно "Additional features";
- нажмите кнопку ВВОД, чтобы выбрать параметр периодического слива воды ("Periodic flushing");
- кнопками ВВЕРХ и ВНИЗ выключите (YES) или включите (NO, по умолчанию) данную функцию;
- нажмите кнопку ВВОД, чтобы выбрать последний параметр периодического слива воды ("Periodic flushing");
- кнопками ВВЕРХ и ВНИЗ введите количество часов между двумя соседними циклами слива (по умолчанию 24 часу);
- несколько раз кнопку ESC, чтобы выйти в главное меню.

Слив воды с выключенным питанием

В результате испарения воды внутри баков накапливается соль, которая повышает электропроводность. Поэтому, увлажнитель автоматически запускает короткий цикл слива (чтобы растворить и удалить соли) для снижения электропроводности.

Во время слива контактор размыкается, чтобы сливаемая вода не стала проводником тока (поэтому увлажнитель приостанавливает производство пара на этот короткий промежуток времени). Чтобы слив воды происходил с замкнутым контактором, откройте подменю "Maint SW" и выполните следующие действия:

- нажмите кнопку ВВОД, чтобы открыть окно "Additional features";
- нажмите кнопку ВВОД, чтобы выбрать параметр слива с выключенным питанием ("Unpowered drain");
- кнопками ВВЕРХ и ВНИЗ выключите (NO) или включите (YES, по умолчанию) данную функцию;
- несколько раз кнопку ESC, чтобы выйти в главное меню.

Выключение предупреждений "Бак почти пустой" и "Бак пустой"

Чтобы выключить эти два предупреждения, выполните следующие действия:

- нажмите кнопку ВВОД, чтобы открыть окно "Additional features";
- нажмите кнопку ВВОД, чтобы выбрать параметр "Cylinder warning";
- кнопками ВВЕРХ и ВНИЗ выключите (NO) или включите (YES, по умолчанию) данную функцию;
- нажмите кнопку ВВОД для подтверждения;
- несколько раз кнопку ESC, чтобы выйти в главное меню.

"Задержка остановки производства пара"

Задержка прекращения процесса производства пара после получения запроса остановки.

Чтобы ввести время задержки (не более 120 секунд), откройте подменю "Maint SW" и выполните следующие действия:

- нажмите кнопку ВВОД, чтобы открыть второе окно "Additional features";
- нажмите кнопку ВВОД, чтобы выбрать параметр "force cond";
- кнопками ВВЕРХ и ВНИЗ введите значение электропроводности (не более 2000 мкСм/см);
- нажмите кнопку ВВОД для подтверждения;
- несколько раз кнопку ESC, чтобы выйти в главное меню.

Электропроводность водопроводной водыПринудительная настройка электропроводности


Чтобы самостоятельно ввести электропроводность воды, откройте подменю "Maint SW" и выполните следующие действия:

- нажмите кнопку ВВОД, чтобы открыть второе окно "Additional features";
- нажмите кнопку ВВОД, чтобы выбрать параметр "force cond";
- кнопками ВВЕРХ и ВНИЗ введите значение электропроводности (не более 2000 мкСм/см);
- нажмите кнопку ВВОД для подтверждения;
- несколько раз кнопку ESC, чтобы выйти в главное меню.

Сигнализация высокой электропроводности

Чтобы установить пороги срабатывания сигнализации высокой электропроводности, откройте подменю "Maint SW" и выполните следующие действия:

- несколько раз нажмите кнопку ВВОД, чтобы открыть окно "Thresholds conduct";
- нажмите кнопку ВВОД, чтобы выбрать параметр "Warning" (1,000 мкСм/см)
- кнопками ВВЕРХ и ВНИЗ введите значение при котором будет срабатывать предупредительная (просто уведомление);
- нажмите кнопку ВВОД для подтверждения и введите значение, при котором будет срабатывать аварийная сигнализация (1250 мкСм/см; сигнализация + остановка производства пара);
- нажмите кнопку ВВОД для подтверждения;
- несколько раз кнопку ESC, чтобы выйти в главное меню.

 **Примечание:** Сигнализация не будет работать, если электропроводность воды введена самостоятельно.

Продолжительность и периодичность слива воды (для растворения отложений солей)

Продолжительность и периодичность автоматического слива устанавливается (в процентах от номинального значения) в зависимости от типа используемой воды.

Откройте подменю "Maint SW" и выполните следующие действия:

- несколько раз нажмите кнопку ВВОД, чтобы открыть окно "Thresholds conduct";
- нажмите кнопку ВВОД, чтобы выбрать параметр "Drain duration" (по умолчанию 100%);
- кнопками ВВЕРХ и ВНИЗ выберите продолжительность слива в процентах;
- нажмите кнопку ВВОД, чтобы выбрать периодичность слива воды, т.е. время между двумя циклами слива (по умолчанию: 100%);
- нажмите кнопку ВВОД для подтверждения;
- несколько раз кнопку ESC, чтобы выйти в главное меню.

7.9 Копирование настроек (резервное)

Данная функция предназначена для копирования параметров настройки (например; имена ароматизаторов, настройки работы вентиляторов, расписания,...). Резервная копия параметров настройки увлажнителя пригодится, например, если при настройке параметров допущены ошибки.

Резервная копия делается для каждого варианта конфигурации увлажнителя.

Резервное копирование параметров

Откройте подменю "Maint SW" и выполните следующие действия:

- нажмите кнопку ВВОД для подтверждения;
- нажмите кнопку ВНИЗ, чтобы открыть окно "Backup"
- нажмите кнопку ВВОД, чтобы сделать активным поле YES/NO;
- кнопками ВВЕРХ и ВНИЗ выберите "YES", чтобы сделать резервную копию;
- нажмите кнопку ВВОД для подтверждения;
- несколько раз кнопку ESC, чтобы выйти в главное меню.

Загрузка последней резервной копии

Откройте подменю "Maint SW" и выполните следующие действия:

- нажмите кнопку ВВОД для подтверждения;
- нажмите кнопку ВНИЗ, чтобы открыть окно расписаний "Restore"
- нажмите кнопку ВВОД, чтобы сделать активным поле YES/NO;
- кнопками ВВЕРХ и ВНИЗ выберите "YES", чтобы загрузить резервную копию;
- нажмите кнопку ВВОД для подтверждения;
- несколько раз кнопку ESC, чтобы выйти в главное меню.



Важно: Все изменения, сделанные после последнего резервного копирования, будут утеряны.

7.10 GSM-модем (отправка SMS-сообщений)

Если срабатывает предупредительная или аварийная сигнализация, увлажнитель отправляет уведомления в виде SMS-сообщений на указанные мобильные телефоны.



Важно: для реализации функции отправки SMS-сообщений в увлажнителе должна быть установлена электронная плата PCO100MDM0. Также потребуется комплект GSM-модема (PLW0PGSM00) и SIM-карта (подробнее см. параграф "5.2", стр. 17).

Пример SMS-сообщения:

"CAREL SPA STEAM BATH Новое предупреждение Бак полный 16:15 28/ 6/ 7(*) CAREL – обозначение увлажнителя humiSteam и модель"

(*) Дата/время (и формат) указывается по часам увлажнителя



Важно: увлажнитель поддерживает только одну линию передачи данных (скорость передачи и протокол). Поэтому, когда используется функция отправки SMS-сообщений нельзя использовать сеть диспетчеризации (и наоборот).

Включение функции отправки SMS-сообщений

Откройте подменю "network" и выполните следующие действия:

- нажмите кнопку ВВОД, чтобы открыть окно "Supervisor";
- нажмите кнопку ВВОД, чтобы выбрать параметр "Ident. number for BMS net";
- кнопками ВВЕРХ и ВНИЗ введите идентификатор (*) (по умолчанию: 1);
- нажмите кнопку ВВОД, чтобы выбрать параметр скорости передачи данных ("Baud rate")
- кнопками ВВЕРХ и ВНИЗ введите скорость передачи данных (для SMS 9600BPS);
- нажмите кнопку ВВОД, чтобы выбрать параметр протокола ("Protocol")
- кнопками ВВЕРХ и ВНИЗ выберите протокол GSM;
- нажмите кнопку ВВОД для подтверждения;
- несколько раз кнопку ESC, чтобы выйти в главное меню.

Настройки SMS-сообщения

Откройте подменю "GSM" и выполните следующие действия

- нажмите кнопку ВВОД, чтобы открыть окно "SMS";
- нажмите кнопку ВВОД, чтобы выбрать параметр шаблона текста SMS-сообщения ("Text on SMS mask");
- кнопками ВВЕРХ и ВНИЗ введите текст (подробнее см. "Буквы и символы, используемые в названии ароматизатора", стр. 21);
- нажмите кнопку ВВОД, чтобы ввести номер мобильного телефона (**);
- нажмите кнопку ВНИЗ, чтобы пролистать вниз окно "SMS"; проверьте силу GSM-сигнала и состояние модема;
- несколько раз кнопку ESC, чтобы выйти в главное меню.

(*) В данном параметре каждому увлажнителю присваивается уникальный идентификатор. Это необходимо для идентификации каждого увлажнителя в сети диспетчеризации.

Важно:

- используйте только цифры;
- отключите PIN-код на SIM-карте;
- уведомления можно слать только в формате SMS-сообщения;
- стоимость и условия отправки SMS-сообщений зависит от оператора сотовой связи.

Компания CAREL не несет ответственности за прием и отправки SMS-сообщений.

7.11 Сеть диспетчеризации

Чтобы включить сеть диспетчеризации, откройте подменю "network" и выполните следующие действия:

- нажмите кнопку ВВОД, чтобы открыть окно "Supervisor";
- нажмите кнопку ВВОД, чтобы выбрать параметр "Ident. number for BMS net";
- кнопками ВВЕРХ и ВНИЗ введите идентификатор каждого увлажнителя (*)
- нажмите кнопку ВВОД, чтобы выбрать параметр скорости передачи данных ("Baud rate")
- кнопками ВВЕРХ и ВНИЗ введите скорость передачи данных по сети;
- нажмите кнопку ВВОД, чтобы выбрать параметр протокола ("Protocol")
- кнопками ВВЕРХ и ВНИЗ выберите тип протокола;
- нажмите кнопку ВВОД для подтверждения;
- несколько раз кнопку ESC, чтобы выйти в главное меню.

(*) Например, чтобы подсоединить три увлажнителя к сети диспетчеризации, каждому надо присвоить уникальный идентификатор. Диспетчерский компьютер сможет идентифицировать увлажнители по уникальным идентификаторам.

Включение и выключение увлажнителя по сети диспетчеризации

Чтобы разрешить включение/выключение увлажнителя по сети диспетчеризации, откройте подменю "Network" и выполните следующие действия:

- нажмите кнопку ВВОД, чтобы выбрать параметр "Enable supervisory ON/ OFF";

- кнопками ВВЕРХ и ВНИЗ разрешите включение и выключение увлажнителя по сети (YES);
- несколько раз кнопку ESC, чтобы выйти в главное меню.

7.12 Проверка работоспособности увлажнителя (только для специалистов)

Важно: Все настройки выполняются только квалифицированными специалистами. Несоблюдение данного требования может привести к серьезным повреждениям.

Данные процедуры предназначены для проверки работоспособности увлажнителя вручную.

Чтобы вручную проверить работоспособность увлажнителя, выключите производство пара (выключите паропроизводство в окне "Быстрое управление").

Проверка работоспособности увлажнителя вручную:

Откройте подменю "Maint HW" и выполните следующие действия:

- нажмите кнопку ВВОД для подтверждения;
- нажмите кнопку ВНИЗ, чтобы открыть окно "Man. procedure";
- нажмите кнопку ВВОД, чтобы разрешить проверку работы увлажнителя (YES/NO);
- кнопками ВНИЗ или ВВЕРХ выберите YES;
- нажмите кнопку ВВОД, чтобы выбрать параметр "contactor";
- чтобы проверить работу контактора, кнопками ВВЕРХ и ВНИЗ выберите ON. Завершив проверку, кнопками ВВЕРХ и ВНИЗ выберите OFF. Повторите аналогичную процедуру для проверки остальных функций увлажнителя (на трех экранах);
- завершив все проверки, вернитесь в главное окно и выключите проверку работоспособности увлажнителя (вместо YES выберите NO). Увлажнитель вернется в нормальный режим работы;
- несколько раз кнопку ESC, чтобы выйти в главное меню.

Проверка работы увлажнителя вручную (занимает три экрана):

Contactor (контактор)	Экран 1
Fill (заправка)	
Drain (слив)	
Alarm (тревога)	
Light (освещение)	
Reset hour count (сброс счетчика часов наработки)	
Supply fan (приточный вентилятор)	Экран 2
Exhaust fan (вытяжной вентилятор)	
Essence 1,2,3 (ароматизаторы 1,2 и 3)	
Health (состояние)	
Emptying cylinder (*) (слив из бака)	Экран 3
Pre-cleaning cylinder (*) (предварительная мойка бака)	

(*) По завершении проверки увлажнитель автоматически выключается и включается.

7.13 Просмотр предупреждений

Откройте журнал предупреждений и нажмите кнопку ВВОД, чтобы просмотреть текущие предупреждения (тип предупреждения, дата и время)

Журнал увлажнителя вмещает не более 200 предупреждений.

Предупреждение	Причина и описание	Метод устранения	Сброс	Аварийное реле	Последствия
Alarm: EP Low Production (cylinder OFF)	Слишком низкая паропроизводительность или вспенивание внутри бака.	Техобслуживание бака	Вручную	Срабатывает	Паро-производство прекращается
Alarm: EF Lack of water (cylinder OFF)	Внутри бака нет воды	1. Проверьте состояние водопроводного шланга и внутреннего шланга. Убедитесь, что напор воды нормальный (0,1 до 0,8 МПа, 1 до 8 бар); 2. Проверьте состояние электромагнитного клапана заправки; 3. Проверьте противодавление в выпускном патрубке пара. Возможно, из-за высокого противодавления вода не может попасть в бак; 4. Проверьте, что отводящий паропровод не пережат и идет без 'петель', где мог бы скапливаться конденсат.	Авто (автоматически после появления воды в баке)	Срабатывает	Паро-производство прекращается
Alarm: Ed Drain alarm(Cylinder OFF)	Неполадки со сливом	Проверьте дренажный контур и работоспособность сливного электронасоса	Вручную	Срабатывает	Паро-производство прекращается
Alarm: EL Low urrent (Cylinder OFF)	Нет питания; при включении увлажнителя пар не производится	Выключите увлажнитель, отсоедините от сети питания и затем проверьте электрические соединения.	Вручную	Срабатывает	Паро-производство прекращается
Alarm: EH High current (Cylinder OFF)	Возможно, неисправны электроды или временно повысилась электропроводность воды (в частности, во время повторного запуска после кратковременной остановки)	1. Проверьте работоспособность электронасоса слива; 2. Обесточьте электромагнитный клапан заправки и проверьте состояние уплотнения; слейте немного воды и запустите повторно.	Вручную	Срабатывает	Паро-производство прекращается
Alarm: EC High conductivity (Cylinder OFF)	Высокая электропроводность воды	1. Проверьте заданный максимальный уровень; 2. Выключите увлажнитель и почистите электроды, которые измеряют электропроводность; Если проблему устранить не удалось, смените источник воды или используйте систему очистки (для частичной деминерализации). Примечание: простым смягчением воды данную проблему не решить.	Вручную	Срабатывает	Паро-производство прекращается
Warning: Ec High conductivity	Предупреждение: высокая электропроводность воды	1. Проверьте электропроводность воды и при необходимости используйте систему очистки (для частичной деминерализации воды). Примечание: простым смягчением воды данную проблему не решить.	Авто	Не срабатывает	Просто уведомление
Alarm: E= High temp.	Предупреждение: Высокая температура	Проверьте работоспособность датчика и значение срабатывания высокой температуры	Авто	Не срабатывает	Просто уведомление
Alarm: E_ Low temp.	Предупреждение: Низкая температура	Проверьте работоспособность датчика и значение срабатывания низкой температуры	Авто	Не срабатывает	Просто уведомление
Alarm: E3 Probe 1 fault or offline	Датчик № 1 отсоединился или ложная тревога	Проверьте соединение с датчиком и тип датчика в параметре "type of probe" (подменю "Maint HW")	Авто	Не срабатывает	Паро-производство прекращается
Alarm: E4 Probe 2 fault or offline	Датчик № 2 отсоединился или ложная тревога	Проверьте соединение с датчиком и тип датчика в параметре "type of probe" (подменю "Maint HW")	Авто	Не срабатывает	Паро-производство прекращается
Warning: EA Foam cylinder	Сильное вспенивание внутри бака во время кипения воды	Как правило, вспенивание происходит из-за присутствия активных веществ на поверхности воды (смазка, растворители, моющие средства, средства очистки воды, смягчающие составы) или повышенная концентрация растворенных солей: 1. Слейте воду из водопровода; 2. Вымойте бак и проверьте, что смягчитель воды не используется. Если все-таки используется, значит надо сменить источник воды или снизить силу смягчения воды).	Вручную	Не срабатывает	Просто уведомление
Warning: CP Pre-exhaustion cylinder	Предупреждение: бак почти пустой	Техобслуживание и/или замена бака	вручную	Не срабатывает	Просто уведомление
Alarm: EU full cylinder (cylinder OFF)	Бак полный, увлажнитель выключен	Выключите увлажнитель и: 1. Проверьте утечку в электромагнитном клапане заправки или наличие конденсата, который может стекать обратно по шлангу. Проверьте состояние уровнемеров.	вручную	Срабатывает	Паро-производство прекращается
Warning: CL Exhaustion cylinder	Бак пустой	Техобслуживание и/или замена бака	вручную	Срабатывает	Паро-производство прекращается
Warning: CY Cylinder maintenance recommended	Рекомендуется выполнить техобслуживание бака	Техобслуживание и/или замена бака	Вручную (обнуление счетчика)	Не срабатывает	Просто уведомление

Предупреждение	Причина и описание	Метод устранения	Сброс	Аварийное реле	Последствия
Alarm: Mn Cylinder maintenance mandatory (cylinder OFF)	Требуется техобслуживание бака	Замена бака	Вручную (обнуление счетчика)	Срабатывает	Паро-производство прекращается
Clock board fault	Разрядилась батарейка часов или неисправность часов	Электронный микропроцессорный контроллер увлажнителя (электр. секция)	Вручную	Не срабатывает	Просто уведомление
Alarm: utility board 1 or 2	Доп. оборудование отсоединилось или неисправно	- подсоедините доп. оборудование (плату) - выключите предупредительную сигнализацию для платы	Авто	Срабатывает	Просто уведомление

Таблица 7.a

Cylinder OFF= бак не способен производить пар

Кнопка предупреждения выполняет разные функции в зависимости от количества нажатий.


Нажатие кнопки	Функция
1 раз	Просмотр предупреждения; если предупреждений несколько, они идут списком. Листать можно кнопками ВВЕРХ и ВНИЗ.
2 раза	Если причина появления предупреждения устранена, значит сообщение пропадает и соответствующее реле выключается (если имеется).
3 раза	Если причина появления предупреждения устранена, значит сообщение пропадает, соответствующее реле выключается и на дисплее появляется сообщение: 
4 раза	Возврат в главное окно

Таблица 7.b

7.14 Система справки (Info)

Система справки включает подсказки, содержащие краткие описания функций и назначения окон экранного меню.

Если включить справку "info-menu" (по умолчанию выключена), при открытии всех подменю будет появляться краткое описание (чтобы убрать описание и войти в подменю нажмите кнопку ВВОД).

Включение справки (info-menu)

Откройте подменю "utility" и выполните следующие действия:

- нажмите кнопку ВВОД для подтверждения;
- несколько раз нажмите кнопку ВНИЗ, чтобы открыть окно с параметром "enable info?";
- нажмите кнопку ВВОД, чтобы выбрать включение/выключение справки (YES/NO);
- кнопками ВВЕРХ и ВНИЗ включите справку (YES);
- несколько раз нажмите кнопку ESC, чтобы выйти в главное меню.

7.15 Слив воды из бака самотоком

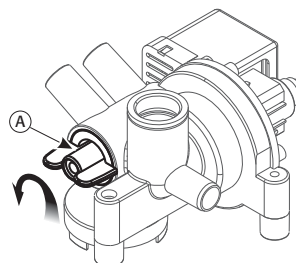
Слив воды самотоком при выключенном увлажнителе рекомендуется в следующих ситуациях:

- во время ввода увлажнителя в эксплуатацию, когда необходимо слить воду из бака, не включая увлажнитель;
- чтобы слить остатки воды, оставшиеся после слива насосом.

Слив самотоком:

- проверьте, что увлажнитель обесточен;
- снимите лицевую панель (см. параграф "1.6", стр. 8);
- приведите в действие механическое устройство под баком (см. параграф А Рис. 7.a).

Модели UE001 - UE018



Модели UE025 - UE065

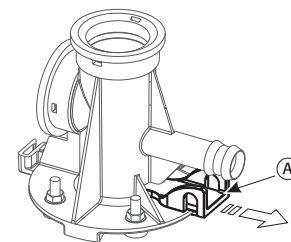


Рис. 7.a

Другие виды слива:

- ручную (из окна "Быстрое управление", см. стр. 19; и ручную при проверке работоспособности в параграфе "7.12", стр. 25);
- автоматический (см. параграф "Автоматический слив воды", стр. 23).

8. ОБСЛУЖИВАНИЕ И ЗАПЧАСТИ

8.1 Запчасти для моделей UE001 - UE018

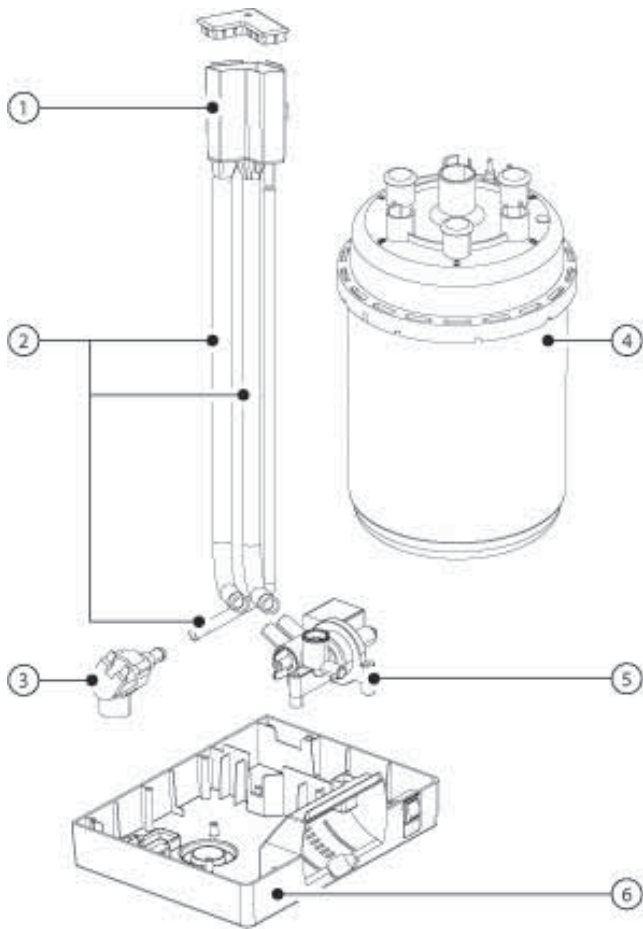


Рис. 8.a

Обозначения на рисунках 8.a и 8.b:

- 1 бачок
- 2 комплект внутренних трубок
- 3 комплект электромагнитного клапана заправки
- 4 основной бак
- 5 коллектор со сливным насосом
- 6 пластиковое основание
- 7 верхняя пластиковая крышка увлажнителя
- 8 трансформатор (для измерения тока)
- 9 трансформатор
- 10 контактор
- 11 держатель предохранителя
- 12 плата расширения рСОе (расширение ввода/вывода контроллера)
- 13 микропроцессорный электронный контроллер
- 14 выводы питания
- 15 клеммная колодка доп. оборудования
- 16 пластиковое основание
- 17 выключатель
- 18 выносная панель управления с ЖК-дисплеем

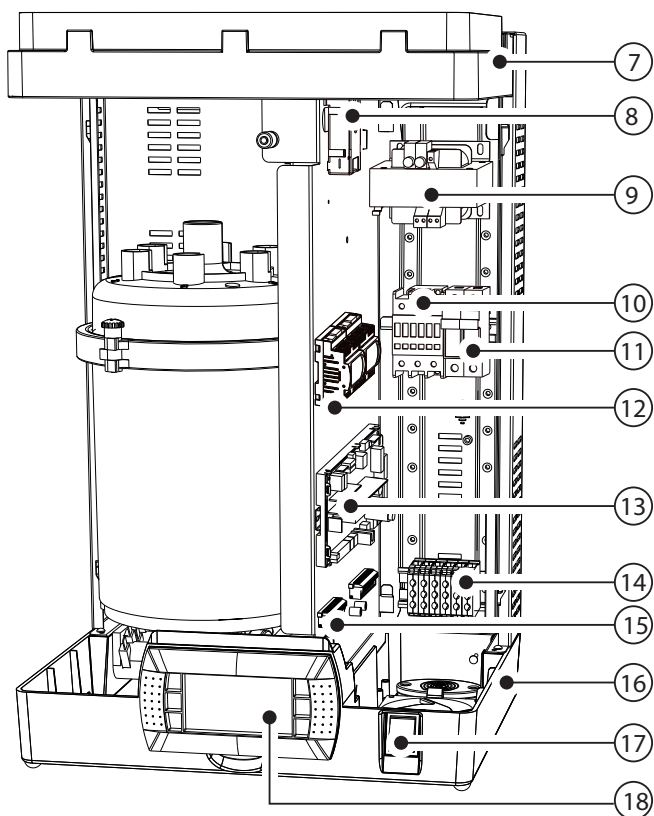


Рис. 8.b

Коды для заказа запчастей водяного контура, электрических и электронных комплектующих для моделей UE001 - 018

	Обозначение запчасти								Поз.	Рис.
	UE001	UE003	UE005	UE008	UE009	UE010	UE015	UE018		
Водный контур										
Бачок заправки + датчик электропроводности	UEKVASC100								1	8.a
Комплект электромагнитного клапана заправки	KITVC10006				KITVC10011				3	8.a
Комплект внутренних трубок	UEKT10000S				UEKT10000M				2	8.a e 8.c
Пластиковое основание увлажнителя	18C565A019								16	8.b
Верхняя пластиковая крышка увлажнителя	18C476A011								7	8.b
Коллектор заправки/слива с насосом в сборе	18C565A018								3	8.a
Электрические и электронные комплектующие										
Панель управления с дисплеем	HCT1EWF000								11	8.b
Трансформатор тока (ТАМ)	09C565A042								8	8.b e 8.d
Контактор	0203012AXX							0203013AXX		
Силовой трансформатор: 230-400/24-24 В	09C565A016								9	8.b e 8.d
Микропроцессорный электронный контроллер	UEW0A00000								13	8.b e 8.d
Плата расширения рСОе (расширение ввода/вывода контроллера)	PCOE00TLN0								12	8.b
Держатель предохранителя	0606192AXX								11	8.b e 8.d
Предохранители F1 - F2 230-400 Vac	0605321ALG								-	См. схему соединений
Доп. предохранитель трансформатора F4 (F41)	0605581AXX (F41)								-	См. схему соединений
	0605620AXX (F42)									
Предохранитель F5 - F6 платы рСОе	0605615AXX								-	
Предохранители клемм AP1 - AP2	0605595AXX								-	См. схему соединений
Соединительный кабель панели управления и электронного контроллера	S90CONN002								-	
Предохранитель контроллера PF1	0605604AXX								-	См. схему соединений

Таблица 8.a

Коды для заказа комплектов электродов, прокладок и баков для однофазных увлажнителей UE001 - 005

Модель	UE001	UE003	UE005	UE009	
СТАНДАРТНЫЕ одноразовые баки	200/230 Vac 3~, электропроводность 350-1250 µS/cm	BLOS1F00H1	BLOS1F00H1	BLOS2F00H0	BLOS3F00H0
СПЕЦИАЛЬНЫЕ одноразовые баки	200/230 Vac 3~, электропроводность 125-350 µS/cm	BLOS1E00H1	BLOS1E00H1	BLOS2E00H0	BLOS3E00H0
СПЕЦИАЛЬНЫЕ разборные баки	200/230 Vac 3~, электропроводность 125-350 µS/cm	BLCS1E00W1	BLCS1E00W1	BLCS2E00W0	BLCS3E00W0
	200/230 Vac 3~, электропроводность 350-1250 µS/cm	BLCS1F00W1	BLCS1F00W1	BLCS2F00W0	BLCS3F00W0
Комплект электродов и уплотнений	200/230 Vac 3~, электропроводность 125-350 µS/cm	KITBLCS1E0	KITBLCS2E0	KITBLCS2E0	KITBLCS3E0
	200/230 Vac 3~, электропроводность 350-1250 µS/cm	KITBLCS1F0	KITBLCS2F0	KITBLCS2F0	KITBLCS3F0
Комплект уплотнений электродов		KITBLC1FG0	KITBLC2FG0	KITBLC2FG0	KITBLC3FG0

Таблица 8.b

Коды для заказа комплектов электродов, прокладок и баков для трехфазных увлажнителей UE003 - 018

Модель	UE003	UE005	UE008	UE010	UE015	UE018
СТАНДАРТНЫЕ одноразовые баки	200/230 VAC 3~, электропроводность 350-1250 µS/cm	BL0T1B00H1	BL0T2B00H0	BL0T2B00H0	BL0T3B00H0	BL0T3B00H0
	400 VAC 3~, электропроводность 350-750 µS/cm	BL0T1C00H1	BL0T2C00H0	BL0T2C00H0	BL0T3C00H0	BL0T3B00H0
СПЕЦИАЛЬНЫЕ одноразовые баки	200/230 VAC 3~, электропроводность 125.350 µS/cm	BL0T1A00H1	BL0T2A00H1	BL0T2A00H1	BL0T3A00H1	BL0T3A00H1
	400 VAC 3~, электропроводность 125-350 µS/cm	BL0T1A00H1	BL0T2B00H0	BL0T2B00H0	BL0T3B00H0	BL0T3B00H0
	400 VAC 3~, электропроводность 750-1250 µS/cm	BL0T1D00H1	BL0T2D00H0	BL0T2D00H0	BL0T3D00H0	BL0T3D00H0
СПЕЦИАЛЬНЫЕ разборные баки	200/230 VAC 3~, электропроводность 125.350 µS/cm	BLCT1A00W1	BLCT2A00W1	BLCT2A00W1	BLCT3A00W1	BLCT3A00W1
	400 VAC 3~, электропроводность 125-350 µS/cm	BLCT1A00W1	BLCT2B00W0	BLCT2B00W0	BLCT3B00W0	BLCT3B00W0
	400 VAC 3~, электропроводность 350-750 µS/cm	BLCT1C00W1	BLCT2C00W0	BLCT2C00W0	BLCT3C00W0	BLCT3B00W0
	400 VAC 3~, электропроводность 750-1250 µS/cm	BLCT1D00W1	BLCT2D00W0	BLCT2D00W0	BLCT3D00W0	BLCT3D00W0
Комплект электродов и уплотнений	Комплект электродов 200/230 Vac 3~, 125/350 µS/cm	KITBLCT1A0	KITBLCT2A0	KITBLCT2A0	KITBLCT3A0	KITBLCT3A0
	Комплект электродов 200/230 Vac 3~, 350/1250 µS/cm	KITBLCT1B0	KITBLCT2B0	KITBLCT2B0	KITBLCT3B0	KITBLCT3B0
	Комплект электродов 400 Vac 3~, 125/350 µS/cm	KITBLCT1A0	KITBLCT2B0	KITBLCT2B0	KITBLCT3B0	KITBLCT3B0
	Комплект электродов 400 Vac 3~, 350/750 µS/cm	KITBLCT1C0	KITBLCT2C0	KITBLCT2C0	KITBLCT3C0	KITBLCT3C0
	Комплект электродов 400 Vac 3~, 750/1250 µS/cm	KITBLCT1D0	KITBLCT2D0	KITBLCT2D0	KITBLCT3D0	KITBLCT3D0
	Комплект уплотнений электродов	KITBLC1FG0	KITBLC2FG0	KITBLC2FG0	KITBLC3FG0	KITBLC3FG0

Таблица 8.c

8.2 Запчасти для моделей UE025 - UE065

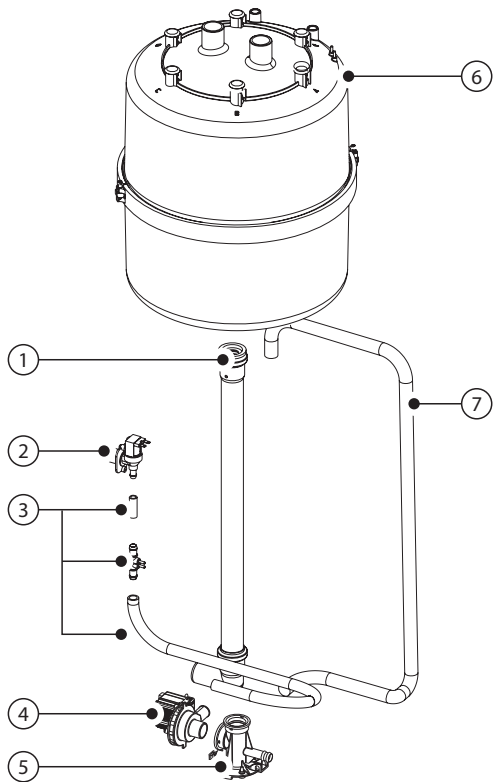


Рис. 8.с

Обозначения:

- 1 трубка слива
- 2 комплект электромагнитного клапана заправки
- 3 комплект внутренних трубок
- 4 комплект сливного насоса
- 5 коллектор
- 6 основной бак
- 7 шланг насоса слива
- 8 трансформатор (для измерения тока)
- 9 контактор
- 10 трансформатор
- 11 плата расширения рСОе (расширение ввода/вывода контроллера)
- 12 реле управления насосом
- 13 держатель предохранителя
- 14 микропроцессорный электронный контроллер
- 15 выводы питания
- 16 клеммная колодка доп. оборудования
- 17 хомут кабеля
- 18 выключатель
- 19 панель управления с ЖК-дисплеем (на крышке отсека электрических соединений)

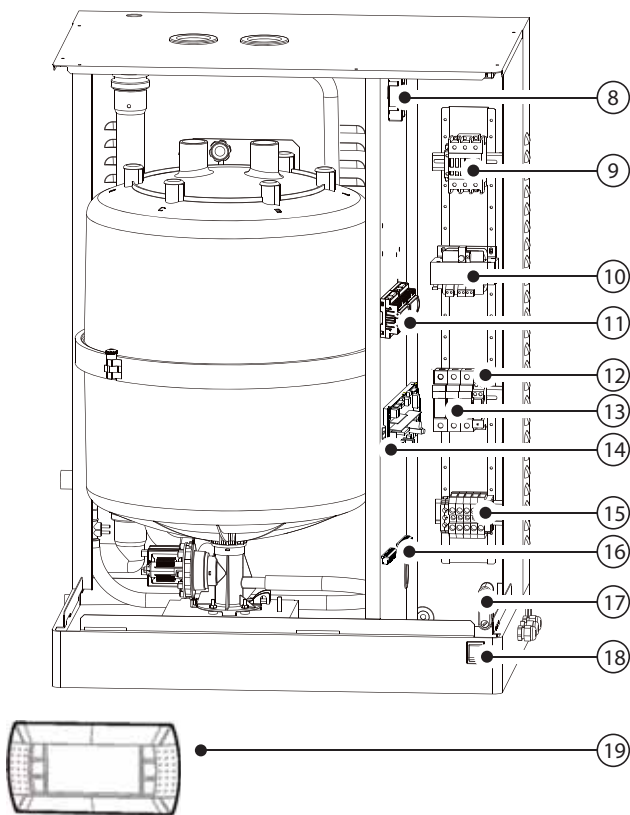


Рис. 8.d

Коды для заказа запчастей водяного контура, электрических и электронных комплектующих для моделей UE025 - UE065

Описание	Обозначение запчасти				Поз.	Рис.
	UE025	UE035	UE045			
			400 В	230 В		
Водный контур						
Шланг насоса слива			13C479A001		7	8.c
Коллектор			18C499A001		5	8.c
Комплект сливного насоса			KITPS00000		4	8.c
Комплект внутренних трубок		UEKT10000L		UEKT1000XL	3	8.a e 8.c
Комплект двойного обратного клапана			FWHDCV0000		-	
Комплект датчика электропроводности			KITCN00000		-	
Комплект электромагнитного клапана заправки	KITVC10058		KITVC10070	KITVC10070	2	8.c
Трубка слива		13C565A031			1	8.c
Электрические и электронные комплектующие						
Панель управления с дисплеем			HCT1EWF000		19	8.b
Плата расширения рCOe (расширение ввода/вывода контроллера)			PCOE00TLNO		11	8.d
Трансформатор тока (ТАМ)			09C565A042		8	8.b e 8.d
Контактор (В= 400)	0203013AXX		0203014AXX	0203007AXX		
Силовой трансформатор: 230/400-24 В			09C565A044		10	8.b e 8.d
Микропроцессорный электронный контроллер			UEW0A00000		14	8.b e 8.d
Держатель предохранителя			0606193AXX		13	8.b e 8.d
Реле управления насосом			0102001AXX		12	8.d
Предохранители F1 - F2 230-400 Vac			0605319AXX		-	см. схему соединений
Предохранитель насоса F3			0605319AXX		-	см. схему соединений
Доп. предохранитель трансформатора F4			0605624AXX		-	см. схему соединений
Предохранитель F5 - F6 платы рCOe			0605615AXX		-	см. схему соединений
Предохранители клемм AP1 - AP2			0605595AXX		-	см. схему соединений
Соединительный кабель панели управления и ручного программатора (ННРС)			S90CONN002		-	
Предохранитель контроллера PF1			0605604XXX		-	см. схему соединений

Таблица 8.d

Коды для заказа стандартных и специальных баков для моделей UE025 - UE065

Описание	UE025	UE035	UE045	UE065	
СТАНДАРТНЫЕ одноразовые баки	200/230 В 3~ бак, электропроводность 350-1250 μS/cm	BL0T4C00H0	BL0T4B00H0	BL0T5A00H1	-
	400В 3~ бак, электропроводность 350-1250 μS/cm	BL0T4C00H0	BL0T4D00H0	BL0T4C00H0	BL0T5C00H0
СПЕЦИАЛЬНЫЕ одноразовые баки	200/230 В 3~ бак, электропроводность 125-350 μS/cm	BL0T4B00H0	BL0T4B00H0	BL0T5A00H1	--
	400В 3~ бак, электропроводность 125-350 μS/cm	BL0T4C00H0	BL0T4C00H0	BL0T4B00H0	BL0T5B00H0
СПЕЦИАЛЬНЫЕ разборные баки	200/230 В 3~ бак, электропроводность 125-350 μS/cm	BLCT4B00W0	BLCT4B00W0	BLCT5A00W0	--
	200/230 В 3~ бак, электропроводность 350-1250 μS/cm	BLCT4C00W0	BLCT4B00W0	BLCT5A00W0	--
	400 В 3~ бак, электропроводность 125-350 μS/cm	BLCT4C00W0	BLCT4C00W0	BLCT4B00W0	BLCT5B00W0
	400 В 3~ бак, электропроводность 350-1250 μS/cm	BLCT4C00W0	BLCT4D00W0	BLCT4C00W0	BLCT5C00W0
Комплект электродов и уплотнений	200/230 В 3~ бак, электропроводность 125-350 μS/cm	KITBLCT4B0	KITBLCT4B0	KITBLCT5A0	--
	200/230 В 3~ бак, электропроводность 350-1250 μS/cm	KITBLCT4C0	KITBLCT4C0	KITBLCT5A0	--
	400 В 3~ бак, электропроводность 125-350 μS/cm	KITBLCT4C0	KITBLCT4C0	KITBLCT4B0	KITBLCT5B0
	400 В 3~ бак, электропроводность 350-1250 μS/cm	KITBLCT4D0	KITBLCT4D0	KITBLCT4C0	KITBLCT5C0
Комплект прокладок		KITBLC4FG0	KITBLC4FG0	KITBLC4FG0	KITBLC5FG0

Таблица 8.e

8.3 Чистка и обслуживание бака

Замена

Важно: замена бака осуществляется только квалифицированным персоналом. Перед заменой бака отключите его от сети питания.

Как правило, **одноразовые неразборные баки меняются каждый год** (или спустя 2,500 часов наработки при условии периодической мойки). **Срок службы разборных баков составляет 5 лет** (или 10,000 часов наработки при условии периодической мойки). При обнаружении неисправности бак следует сразу же заменить, несмотря на истекшее время или часы наработки. Например, если известковые отложения на внутренних стенках бака препятствуют нормальному прохождению электрического тока.

Порядок замены:

1. слейте всю воду (см. параграф "7.15", стр. 27).
2. выключите увлажнитель (выключатель "0") и опустите рубильник сетевого питания (мера безопасности);
3. дождитесь, когда увлажнитель и бак остынут;
4. снимите лицевую панель (см. параграф "1.6", стр. 8);
5. отсоедините электрические кабели сверху бака;
6. освободите крепление бака, приподнимите его и снимите;
7. установите новый бак (проверьте модель и номиналы питания бака на заводской табличке);
8. закрепите бак;
9. подсоедините электрические кабели сверху бака;
10. установите на место лицевую панель;
11. включите увлажнитель.

Периодическая проверка

- **Каждый час работы:** проверка на утечку воды.
- **Каждые 15 дней** или 300 часов наработки: проверьте работоспособность бака, общее состояние стенок и наличие утечек воды. Проверьте, что во время работы увлажнителя между электродами не появляется искра или дуга.
- **Каждые 3 месяца** или 1000 часов наработки:
 - одноразовые баки: проверьте работоспособность и наличие утечек воды. При необходимости замените бак;
 - разборные баки: если на стенках бака много темных мест, проверьте отложения на электродах и удалите их. Воспользуйтесь специальным комплектом электродов и уплотнений (см. таблицу 8.с).
- **Каждый год** или 2500 часов наработки:
 - одноразовые баки: замените;
 - разборные баки: если на стенках бака много темных мест, проверьте отложения на электродах и удалите их. Воспользуйтесь специальным комплектом электродов и уплотнений (см. таблицу 8.с).
- **Каждые 5 лет** или 10,000 часов наработки: замените разборный бак.

После длительной работы или при использовании воды с высоким содержанием солей, отложений могут начать появляться не только на электродах, но и внутренних стенках бака. Если эти отложения обладают электропроводностью, выделяемое при этом тепло может привести к плавлению пластиковых деталей и чрезмерному нагреву воды.

Важно: При обнаружении утечки воды выключите питание увлажнителя, потому что вода проводит ток.

8.4 Схема подсоединения бака для трехфазных моделей UE025 - UE065.

Производительность (кг/ч)	Электропроводность (µS/cm)	Напряжение питания (В)	
		230	400
25	125/350 µS/cm	A	B
	350/1250 µS/cm	B	B
35	125/350 µS/cm	A	B
	350/1250 µS/cm	A	B
45	125/350 µS/cm	A	A
	350/1250 µS/cm	A	B
65	125/350 µS/cm	/	A
	350/1250 µS/cm	/	B
	350/1250 µS/cm	/	B

Таблица 8.f

При креплении концов кабеля усилие затяжки гайки составляет 3 Нм.

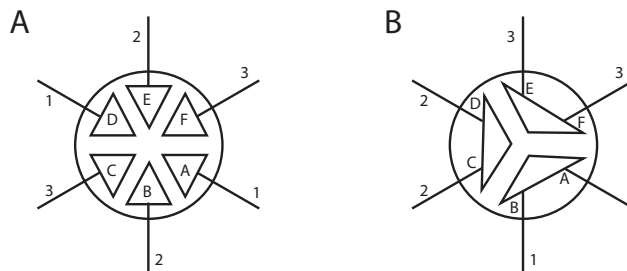


Рис. 8.e

8.5 Чистка и обслуживание других деталей

Важно:

- запрещается использовать растворители и моющие средства для чистки пластиковых поверхностей;
- для удаления окалины используйте 20-процентный раствор уксусной кислоты с последующим ополаскиванием водой.

Порядок обслуживания других компонентов:

- электромагнитный клапан заправки (Рис. 8.a часть 3 и Рис. 8.c часть 2). Отсоедините кабели и трубопроводы, затем снимите электромагнитный клапан и проверьте состояние фильтра на впуске; при необходимости промойте фильтр водой и удалите грязь мягкой щеткой;
- коллектор со сливным насосом (Рис. 8.a часть 5). Проверьте, что внутри нет твердых частиц. При необходимости удалите все твердые взвеси. Проверьте состояние уплотнительного кольца. Если кольцо изношено или повреждено, замените его. Проверьте наличие твердых частиц в сливном шланге;
- сливной насос (Рис. 8.c часть 4). Выключите питание, открутите винты крепления и удалите всю грязь (Рис. 8.a часть 6). Удалите все отложения на стенках бачка и проверьте, что вода свободно течет из бака на слив (соответственно, в сливной насос);
- бачок (Рис. 8.a часть 1). Проверьте наличие твердых частиц и грязи. Проверьте состояние поверхности датчиков измерения электропроводности. При необходимости удалите все твердые частицы и ополосните водой;
- комплект внутренних трубок (Рис. 8.a часть 2 и Рис. 8.c часть 3). Проверьте состояние трубок и шлангов на предмет наличия твердых частиц и грязи. При необходимости удалите грязь и ополосните водой.

Важно: после замены или проверки водного контура убедитесь, что все соединения герметичные. Включите увлажнитель и выполните от двух до четырех циклов заправки/слива. Затем, проверьте наличие протечки, приняв необходимые меры безопасности..

Предохранители дополнительных цепей

Предохранитель	Модель UE001 - 018	Модель UE 025 - 065
F1 & F2	Быстроработывающий 4 А, 10.3x38	Быстроработывающий, 1А, 10.3x38
F3	-	Быстроработывающий, 1А, 10.3x38
F41 (s 1)	Медленносрабатывающий керамический 5А Т 5x20	Медленносрабатывающий керамический 2,5А Т 5x20
F42 (s 2)	Медленносрабатывающий керамический 2А Т 5x20	-
F5 & F6	Медленносрабатывающий стеклянный 1А Т 5x20	1Медленносрабатывающий стеклянный 1А Т 5x20
AP1 & AP2	Медленносрабатывающий керамический 6,3А Т 5x20	Медленносрабатывающий керамический 6,3А Т 5x20
Предохранитель контроллера PF1	Медленносрабатывающий стеклянный 2А Т 5x20 (сечение провода не менее 1,5 мм²)	Медленносрабатывающий стеклянный 2А Т 5x20 (сечение провода не менее 1,5 мм²)

Таблица 8.f

9. СХЕМЫ СОЕДИНЕНИЙ

9.1 Схема соединений однофазных увлажнителей UE001 - UE009

Установщик

Пользователь

Обслуживание

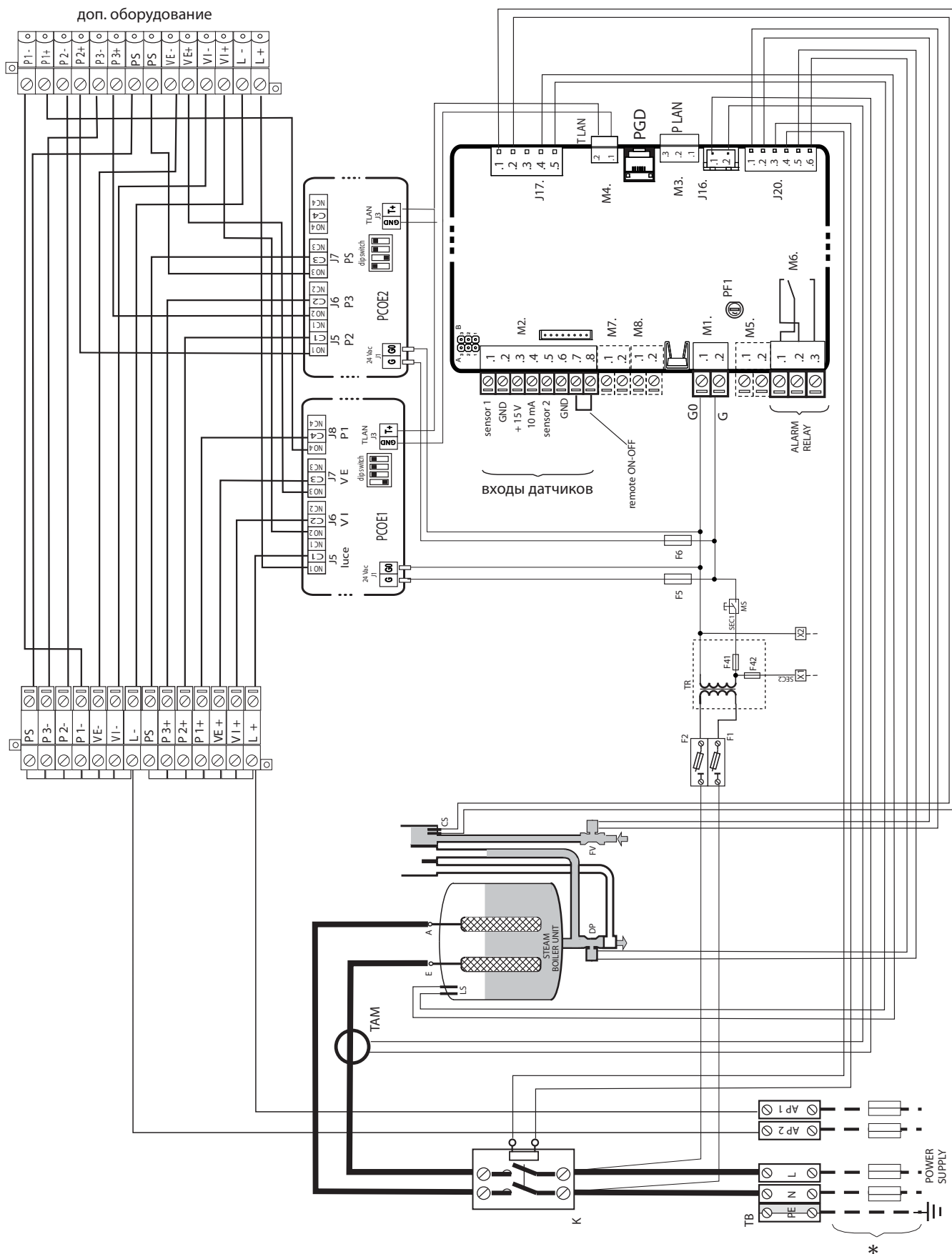


Fig. 9.a

9.2 Схема соединений трехфазных увлажнителей UE003 - UE018

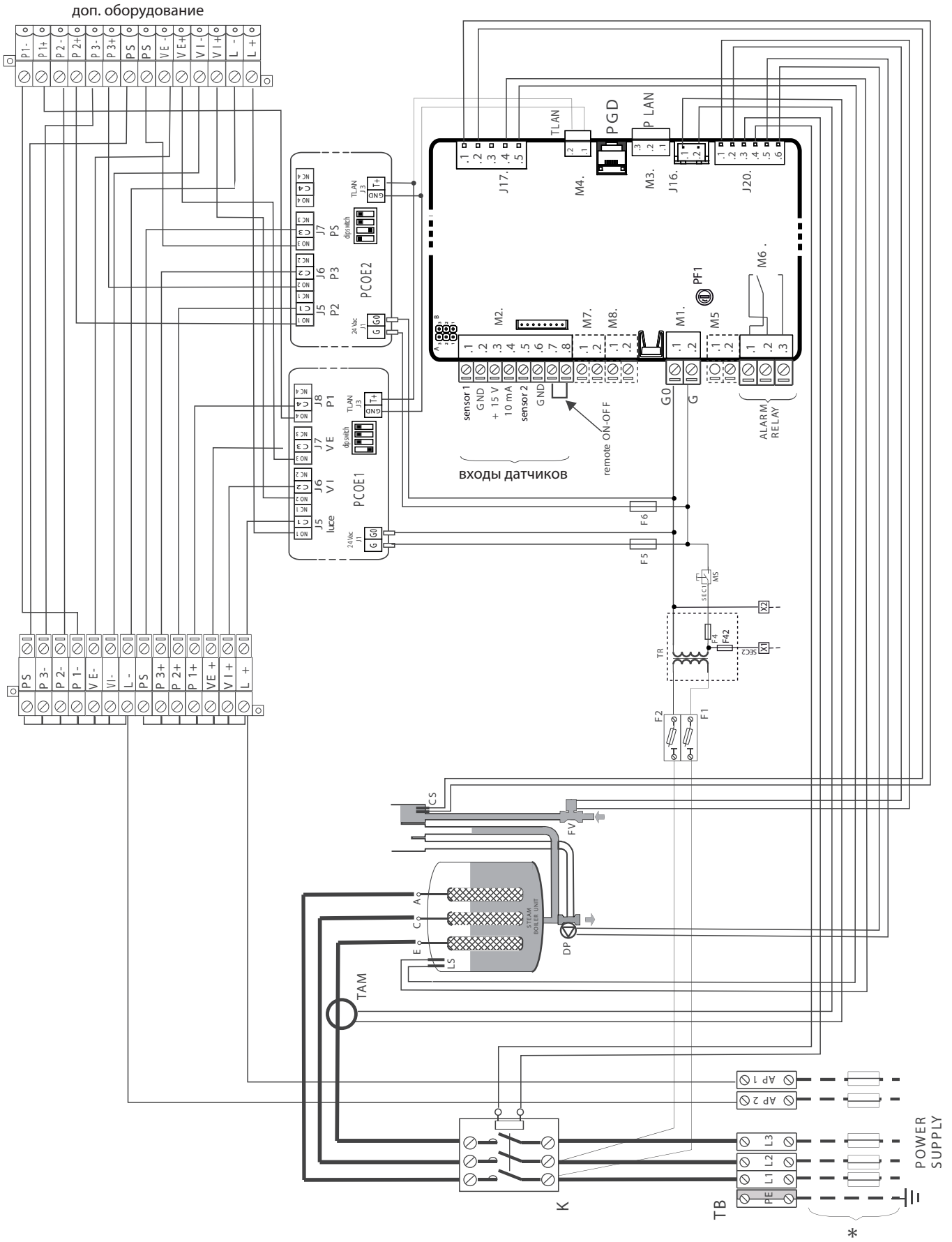


Fig. 9.b

9.3 Схема соединений трехфазных увлажнителей UE025 - UE065

Установщик

Пользователь

Обслуживание

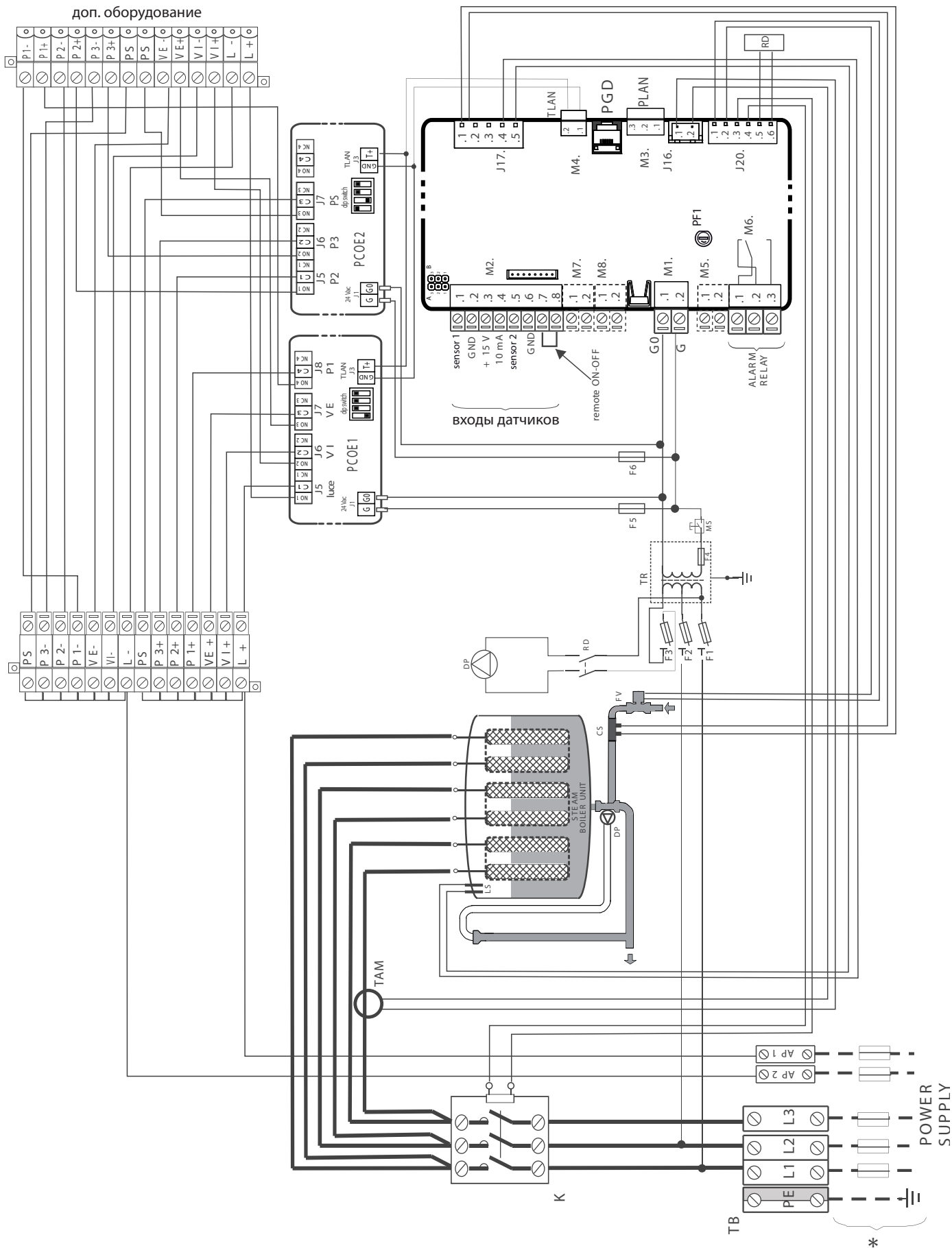


Fig. 9.c

10. ОБЩИЕ ХАРАКТЕРИСТИКИ УВЛАЖНИТЕЛЕЙ

10.1 Характеристики моделей humiSteam Wellness

Модель	Паро-производ. ^(2); 4) (кг/ч)	Мощ-ность ⁽²⁾ (кВт)	Питание		Ток ⁽²⁾ (А)	ном. хар-ки		Ка-бель ⁽³⁾ (мм ²)	Предохранитель ⁽³⁾ (А / тип)	схема соединений (Рис.)
			Обозна-чение	Напряже-ние ⁽¹⁾ (В - тип)		Конфигурация ТАМ ⁽⁵⁾				
UE001	1.5	1.1	D	230 - 1~N	4.9	10.a	100	1.5	10 А / быстросраб.	9.1
UE003	3.0	2.2	D	230 - 1~N	9.8	10.d	300	2.5	16 А / быстросраб.	9.1
			K	230 - 3~	5.6	10.a	100	2.5	16 А / быстросраб.	9.2
			L	400 - 3~	3.2	10.d	100	1.5	10 А / быстросраб.	9.2
UE005	5.0	3.7	D	230 - 1~N	16.3	10.d	500	6.0	32 А / быстросраб.	9.1
			K	230 - 3~	9.4	10.d	300	2.5	16 А / быстросраб.	9.2
			L	400 - 3~	5.4	10.a	100	1.5	10 А / быстросраб.	9.2
UE008	8.0	6.0	K	230 - 3~	15.1	10.d	500	6.0	32 А / быстросраб.	9.2
			L	400 - 3~	8.7	10.a	100	2.5	16 А / быстросраб.	9.2
UE009	9.0	6.7	D	230 - 1~	29.3	10.a	500	10.0	40 А / быстросраб.	9.1
UE010	10.0	7.5	K	230 - 3~	18.8	10.a	300	6.0	32 А / быстросраб.	9.2
			L	400 - 3~	10.8	10.d	300	2.5	16 А / быстросраб.	9.2
UE015	15.0	11.2	K	230 - 3~	28.2	10.a	500	10.0	40 А / быстросраб.	9.2
			L	400 - 3~	16.2	10.a	300	6.0	32 А / быстросраб.	9.2
UE018	18	13.5	L	400 - 3~	19.5	10.a	300	6.0	32 А / быстросраб.	9.2
UE025	25	18.7	K	230 - 3~	47.1	10.b	500	25	63 А / быстросраб.	9.3
			L	400 - 3~	27.1	10.c	500	16	50 А / быстросраб.	9.3
UE035	35	26.2	K	230 - 3~	65.9	10.b	500	35	100 А / быстросраб.	9.3
			L	400 - 3~	37.9	10.b	300	16	60 А / быстросраб.	9.3
UE045	45	33.7	K	230 - 3~	84.7	10.b	700	50	125 А / быстросраб.	9.3
			L	400 - 3~	48.7	10.c	700	25	80 А / быстросраб.	9.3
UE065	65	48.7	L	400 - 3~	70.4	10.c	700	35	100 А / быстросраб.	9.3

Таблица 10.а

* Модель 0 с 1/2 фазы в трансформаторе ТАМ

- (1) максимальное отклонение сетевого напряжения: -15%, +10%;
- (2) максимальное отклонение ном. значений: +5%, -10% (EN 60335-1);
- (3) рекомендованные значения для кабелей ПВХ и резиновых в закрытых кабелеканалах длиной 20 м;
- (4) максимальная мгновенная паропроизводительность: средняя паропроизводительность зависит от ряда факторов, например: температура окружающей среды, качество воды, система парораспределения;
- (5) См. схему электрических соединений.



Важно: при возникновении расхождений между настоящими данными и местными стандартами, предпочтение отдается последним.

Конфигурации и подключение трансформаторов ТАМ (для измерения тока)

Важно: все необходимые конфигурации и подключения уже выполнены компанией Carel, поэтому никакие модификации не требуются. Нижеприведенная схема соединений содержит возможные варианты соединений и может быть использована в случае серьезных электрических сбоев увлажнителя. Все работы выполняются только квалифицированными специалистами. Несоблюдение правил техники безопасности может привести к серьезным травмам.

один виток кабеля

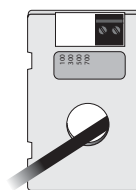


Рис. 10.а

один виток двумя кабелями одной фазы

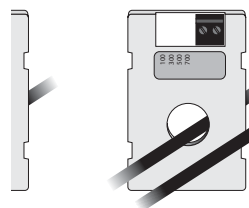


Рис. 10.б

два витка кабеля одной фазы

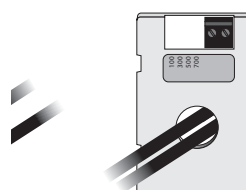


Рис.10.с

один виток кабеля с петлей

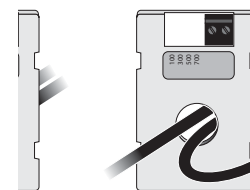


Рис.10.д



Важно: во избежание наводок прокладывайте кабели питания отдельно от кабелей датчиков.

10.2 Технические характеристики

Технические характеристики	Модель UEW														
	UE001*	UE003*	UE003**	UE005*	UE005**	UE008**	UE009*	UE010**	UE015**	UE018**	UE025**	UE035**	UE045**	UE065**	
Пар															
Патрубок (диаметр, мм)	230 В	22/30		30			1x40		2x40		--				
	400 В	22/30		30			1x40		2x40		--				
Диапазон давления на выходе (Па)	0/1500		0/1300			0/1350		0/2000							
Водопроводная вода															
патрубок	3/4" G														
Диапазон температуры (°C)	1 до 40														
Диапазон давления (МПа)	0.1 до 0.8 (1 до 8 бар)														
Максимальная жесткость (°fH)	≤ 40														
Мгновенный расход (л/мин)	0.6			1.1			5.85 (7 для UE045 A 230Vac)		7						
Диапазон электропроводности (µS/cm)	125 до 1250														
Сточная вода															
Патрубок (диаметр, мм)	40														
Стандартная температура (°C)	≤ 100														
Мгновенный расход (л/мин)	7			22.5											
Условия окружающей среды															
Температура окружающей среды (°C)	1 до 40														
Относительная влажность окр. среды (%)	10 до 60														
Температура хранения (°C)	-10 до 70														
Отн. влажность хранения (%)	5 до 95														
Класс защиты	IP20														
Электронный контроллер wellness															
Доп. напряжение/частота (В - Гц)	UEW0A00000 24 / 50/60														
Доп. потребляемая мощность, не более (ВА)	180			40											
Входы датчиков (общие хар-ки)	поддерживаемые сигналы датчиков: 0-1Vdc, 0-10Vdc, 2-10Vdc, 0-20mA, 4-20mA, NTC сопротивление входа: 60 kΩ для: 0-1Vdc, 0-10Vdc, 2-10Vdc. 50 Ω для: 0-20mA, 4-20mA														
Питание активного датчика (общие хар-ки)	15Vdc, 100mA, защита от КЗ +1Vdc при нагрузке 135 Ω														
Релейные выходы тревоги (общие хар-ки)	250 В 5 А (2 А) - тип работы - микропереключение 1С														
Вход дистанционного управления (общие хар-ки)	сухой контакт; сопротивление не более 50 Ω; Vmax= 24Vdc; Imax= 6mA														
Выход															
Мгновенная паропроизводительность ⁽¹⁾ (кг/ч)	1.5	3.0	3.0	5.0	5.0	8.0	9	10.0	15.0	18.0	25	35	45	65	
Потребляемая мощность при ном. напряжении (кВт)	1.12	2.25	2.5	3.75	3.75	6.0	6.75	7.5	11.25	13.5	18.75	26.25	33.75	48.75	

Таблица 10.b

* однофазный, ** трехфазный.

⁽¹⁾= средняя паропроизводительность зависит от таких факторов: температура окружающей среды, качество воды, система парораспределения.

10.3 Модельный ряд шлангов подачи пара

Обозначение	Модель UEW											
	UE001W	UE003W	UE005W	UE008W	UE009W	UE010W	UE015W	UE018W	UE025W	UE035W	UE045W	UE065W
диаметр отверстия пара (мм)	22	22	30	30	30	30	30	30	40	40	40	2x40
макс. производительность (кг/ч)	1/1,5	3	5	8	9	10	15	18	25	35	45	65
Шланги подачи пара CAREL												
Обозначение	внутренний диам. (мм)											
1312360AXX	22	√	√	-	-	-	-	-	-	-	-	-
1312365AXX	30	-	-	√	√	√	√	√	√	-	-	-
1312367AXX	40	-	-	-	-	-	-	-	√	√	√	√

Таблица 10.c

10.4 Модельный ряд паровых форсунок

			Модель UEW											
Обозначение			UE001W	UE003W	UE005W	UE008W	UE009W	UE010W	UE015W	UE018W	UE025W	UE035W	UE045W	UE065W
Диаметр отверстия пара (мм)			22	22	30	30	30	30	30	30	40	40	40	2x40
Макс. производительность (кг/ч)			1/1.5	3	5	8	9	10	15	18	25	35	45	65

Парораспределители CAREL SD			
Обозначение	Диаметр впуска пара (мм)	Макс. производительность (кг/ч)	
SDPOEM0012	22/30	3	1 1 - - - - - - - - - - - -
SDPOEM0022	30	18	1 1 1 1 1 1 1 1 1 1 - - - - - -
SDPOEM0000	30	18 (при отверстии 30 мм)	1 1 1 1 1 1 1 1 1 1 (2)* (2)* (4)** (4)**

Таблица 10.d

- 1 = увлажнитель подсоединен к одному парораспределителю
- (2) = увлажнитель подсоединен к двум парораспределителям (с комплектом типа "Y": UEKY000000)
- 2 = увлажнитель с двумя выпускными патрубками для подсоединения двух парораспределителей
- (4) = увлажнитель с двумя выпускными патрубками и может подсоединяться к четырем парораспределителям (с двумя комплектами "Y")
- * = использовать комплект CAREL "Y" UEKY000000 (один впускной патрубок 40 мм и два выпускных патрубка 30 мм)
- ** = использовать комплект CAREL "Y" UEKY000000 (один впускной патрубок 40 мм и два выпускных патрубка 30 мм)

10.5 Модельный ряд линейных парораспределителей

			Модель											
Обозначение			UE001W	UE003W	UE005W	UE008W	UE009W	UE010W	UE015W	UE018W	UE025W	UE035W	UE045W	UE065W
Диаметр отверстия пара (мм)			22	22	30	30	30	30	30	30	40	40	40	2x40
Макс. производительность (кг/ч)			1/1.5	3	5	8	9	10	15	18	25	35	45	65

Линейные парораспределители CAREL DP			
Обозначение	Диаметр впуска пара (мм)	Макс. производительность (кг/ч)	Длина, мм
DP035D22R0	22	4	332
DP045D22R0	22	6	438
DP060D22R0	22	9	597
DP085D22R0	22	9	835
DP035D30R0	30	5	343
DP045D30R0	30	8	427
DP060D30R0	30	12	596
DP085D30R0	30	18	850
DP105D30R0	30	18	1048
DP125D30R0	30	18	1245
DP085D40R0	40	25	834
DP105D40R0	40	35	1015
DP125D40R0	40	45	1222
DP165D40R0	40	45	1636
DP205D40R0	40	45	2025

Таблица 10.e

- 1 = увлажнитель подсоединен к одному парораспределителю
- (2) = увлажнитель подсоединен к двум парораспределителям (с комплектом "Y": UEKY000000) или UEKY000400)
- 2 = увлажнитель с двумя выпускными патрубками для подсоединения двух линейных парораспределителей
- (4) = увлажнитель с двумя выпускными патрубками и может подсоединяться к четырем линейным парораспределителям (с двумя комплектами "Y")
- * = использовать комплект CAREL "Y" UEKY000000 (один впускной патрубок 40 мм и два выпускных патрубка 30 мм)
- ** = использовать комплект CAREL "Y" UEKY40400 (один впускной патрубок 40 мм и два выпускных патрубка 30 мм)

CAREL

CAREL INDUSTRIES - HQs

Via dell'Industria, 11 - 35020 Brugine - Padova (Italy)

Tel. (+39) 049.9716611 - Fax (+39) 049.9716600

e-mail: carel @ carel. com - www .carel. com

Agency: