

gaSteam 45/90/180
Ricambi / *Spare parts*

CAREL



- ① **Manuale d'uso**
- ② ***User manual***
- ③ **Manuel d'instruction**
- ④ ***Benutzerhandbuch***

→ **LEGGI E CONSERVA
QUESTE ISTRUZIONI** ←
**READ AND SAVE
THESE INSTRUCTIONS**

Vogliamo farvi risparmiare tempo e denaro!
Vi assicuriamo che la completa lettura di questo manuale vi garantirà una corretta installazione ed un sicuro utilizzo del prodotto descritto.



AVVERTENZE IMPORTANTI

PRIMA DI INSTALLARE O INTERVENIRE SULL'APPARECCHIO, LEGGERE ATTENTAMENTE E SEGUIRE LE ISTRUZIONI E LE NORME DI SICUREZZA CONTENUTE IN QUESTO MANUALE ED ILLUSTRATE CON LE ETICHETTE A BORDO MACCHINA.

Questo umidificatore produce vapore non pressurizzato per mezzo di uno scambiatore di calore alimentato da un bruciatore a gas immerso nell'acqua contenuta nel cilindro-bollitore (di seguito cilindro); il vapore così prodotto viene utilizzato per umidificare ambienti o processi industriali, mediante appositi distributori.

La qualità dell'acqua utilizzata influisce sul processo di evaporazione per cui l'apparecchio può essere alimentato con acqua non trattata purché di tipo potabile o demineralizzata (vedi Caratteristiche dell'acqua di alimento); l'acqua evaporata viene reintegrata automaticamente per mezzo di una valvola di riempimento.

Questa apparecchiatura è progettata esclusivamente per umidificare direttamente in ambiente oppure in condotta, per mezzo di distributori, purché: l'installazione, l'utilizzo e la manutenzione siano eseguite secondo le istruzioni contenute in questo manuale e sulle etichette applicate, internamente ed esternamente.

Le condizioni dell'ambiente, del combustibile e della tensione d'alimentazione devono rientrare tra quelle specificate.

Ogni utilizzo diverso da questo e l'apporto di modifiche non espressamente autorizzate dal costruttore sono da intendersi impropri.

La responsabilità di lesioni o danni causati da uso improprio ricadrà esclusivamente sull'utilizzatore.

Si osservi che questa macchina è allacciata alla rete di alimentazione gas, contiene componenti elettrici sotto tensione e superfici calde.

Tutte le operazioni di servizio e/o manutenzione devono essere eseguite da personale esperto, qualificato, cosciente delle necessarie precauzioni, in grado di eseguire il lavoro a regola d'arte e in ossequio alle Normative ed alle prescrizioni in vigore in materia di sicurezza, con particolare riferimento a:

1. Legge 1083/71: "Norme per la sicurezza dell'impiego del gas combustibile";
2. Legge n.46/90: "Norme per la sicurezza degli impianti";
3. DPR n.447 del 6 dicembre 1991: "regolamento di attuazione della legge 5 marzo 1990, n.46 in materia di sicurezza per gli impianti";
4. Legge 10/91: "Norme per l'attuazione del piano energetico nazionale in materia di uso razionale dell'energia, di risparmio energetico e di sviluppo delle fonti rinnovabili di energia"

Prima di accedere alle parti interne sezionare la macchina dalla rete elettrica.

Applicare in ogni caso le Normative di sicurezza vigenti nel luogo di installazione.



Smaltimento delle parti dell'umidificatore: l'umidificatore è composto da parti in metallo e da parti in plastica.

In riferimento alla Direttiva 2002/96/CE del Parlamento Europeo e del Consiglio del 27 gennaio 2003 e alle relative normative nazionali di attuazione, Vi informiamo che:

1. sussiste l'obbligo di non smaltire i RAEE come rifiuti urbani e di effettuare, per detti rifiuti, una raccolta separata;
2. per lo smaltimento vanno utilizzati i sistemi di raccolta pubblici o privati previsti dalla leggi locali. È inoltre possibile riconsegnare al distributore l'apparecchiatura a fine vita in caso di acquisto di una nuova.
3. questa apparecchiatura può contenere sostanze pericolose: un uso improprio o uno smaltimento non corretto potrebbe avere effetti negativi sulla salute umana e sull'ambiente;
4. il simbolo (contenitore di spazzatura su ruote barrato) riportato sul prodotto o sulla confezione e sul foglio istruzioni indica che l'apparecchiatura è stata immessa sul mercato dopo il 13 Agosto 2005 e che deve essere oggetto di raccolta separata;
5. in caso di smaltimento abusivo dei rifiuti elettrici ed elettronici sono previste sanzioni stabilite dalle vigenti normative locali in materia di smaltimento.

Garanzia sui materiali: 2 anni (dalla data di produzione, escluse le parti di consumo).

Omologazioni: la qualità e la sicurezza dei prodotti Carel sono garantite dal sistema di progettazione e produzione certificato ISO 9001, nonché dai marchi TÜV e .

We wish to save you time and money!
We can assure you that the thorough reading of this manual will guarantee correct installation and safe use of the product described.



IMPORTANT WARNINGS

BEFORE INSTALLING OR HANDLING THE APPLIANCE PLEASE CAREFULLY READ AND FOLLOW THE INSTRUCTIONS AND SAFETY STANDARDS DESCRIBED IN THIS MANUAL AND ILLUSTRATED BY THE LABELS ON THE MACHINE.

This humidifier produces non-pressurised steam by means of a heat exchanger powered by a gas burner immersed in the water contained in the boiler. The steam produced is used to humidify environments or industrial processes, using special distributors.

The quality of the water used affects the process of evaporation, and as a result the appliance may be supplied with untreated water, as long as this is drinkable, demineralised (see Characteristics of the supply water). The evaporated water is automatically replaced using a filling valve.

This appliance has been designed exclusively to directly humidify rooms or ducts, using a distribution system, as long as the installation, use and maintenance operations are carried out according to the instructions contained in this manual and on the labels applied internally and externally.

The conditions of the environment, the fuel and the power supply voltage must comply with the specified values.

All other uses and modifications made to the device that are not authorised by the manufacturer are considered incorrect.

Liability for injury or damage caused by the incorrect use of the device lies exclusively with the user.

Please note that the machine is connected to the gas mains, contains powered electrical devices and hot surfaces.

All service and/or maintenance operations must be performed by specialist and qualified personnel who are aware of the necessary precautions and are capable of performing the operations correctly and in accordance with the safety standards and legislation in force, with specific reference to:

1. Italian law 1083/71: "Safety standards relating to the use of gaseous fuel";
2. Italian Law no.46/90: "Safety standards relating to systems in buildings";
3. Presidential Decree no. 447, December 6, 1991: "Regulations to law no. 46, dated March 5, 1990, on safety relating to systems in buildings";
4. Italian Law 10/91: "Regulations to the national plan for energy savings and the development of renewable sources of energy".

Disconnect the machine from the mains power supply before accessing any internal parts.

The local safety standards in force must be applied in all cases.




Disposal of the parts of the humidifier: The humidifier is made up of metallic and plastic parts.

In reference to European Community directive 2002/96/EC issued on 27 January 2003 and the related national legislation, please note that:

1. WEEE cannot be disposed of as municipal waste and such waste must be collected and disposed of separately;
2. the public or private waste collection systems defined by local legislation must be used. In addition, the equipment can be returned to the distributor at the end of its working life when buying new equipment.
3. the equipment may contain hazardous substances: the improper use or incorrect disposal of such may have negative effects on human health and on the environment;
4. the symbol (crossed-out wheeled bin) shown on the product or on the packaging and on the instruction sheet indicates that the equipment has been introduced onto the market after 13 August 2005 and that it must be disposed of separately;
5. in the event of illegal disposal of electrical and electronic waste, the penalties are specified by local waste disposal legislation.

Warranty on materials: 2 years (from the date of production, excluding the consumable parts, such as the cylinder).

Certification: the quality and safety of CAREL products are guaranteed by CAREL's ISO 9001 certified design and production system, as well as the TÜV and CE marks .

Indice / Content

1. UG045	7
1.1 Kit bruciatore / <i>Burner Kit</i>	7
2. UG045-090	8
2.1 Vista completa / <i>COMPLETE VIEW</i>	8
2.2 Vista parte idraulica / <i>Hydraulic part view</i>	10
3. UG045-090-180	12
3.1 Quadro elettrico / <i>Electrical panel</i>	12
3.2 Kit bruciatore / <i>Burner Kit</i>	13
4. UG180	14
4.1 Vista completa / <i>COMPLETE VIEW</i>	14
4.2 Vista parte idraulica / <i>Hydraulic part view</i>	16

1. UG045

1.1 Kit bruciatore / Burner Kit

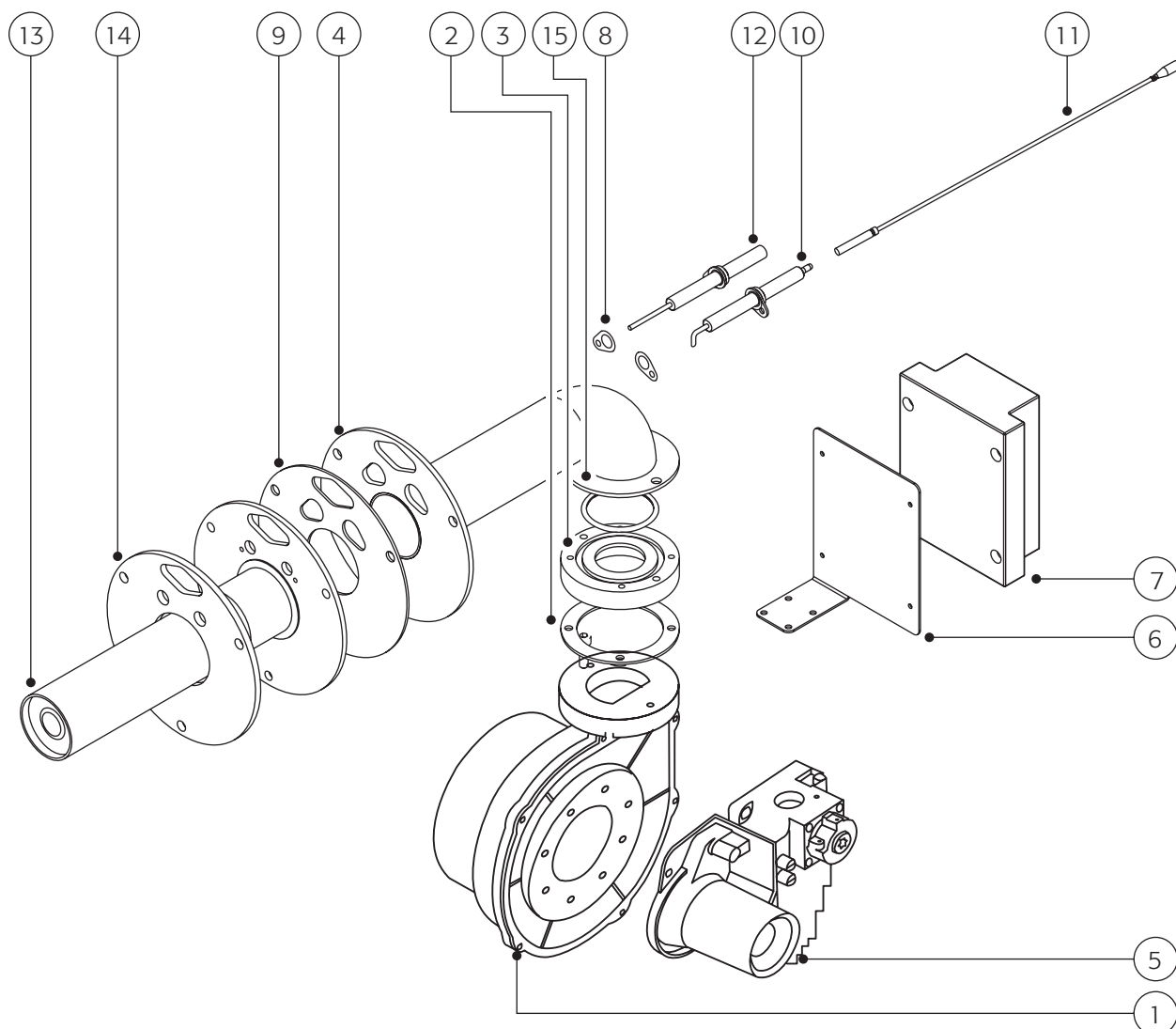


Fig. 1.a

KIT BRUCIATORE PER UG045: UGKBRUC045

Il kit bruciatore può essere fornito già assemblato e collaudato con il codice UGKBRUC045 completo di tutte le parti rappresentate nell'esploso, oppure possono essere forniti i componenti singoli come riportato in tabella.

posizione	descrizione	codice	fig.
1	ventilatore centrifugo	-	1.a
3	flangia compensativa ventilatore	-	
4	supporto flangiato ventilatore	-	
5	gruppo valvola + venturi Honeywell	13C514A009	
6	staffa supporto scheda Honeywell	-	
7	scheda Honeywell	UGCB00000M	
10	elettrodo accensione	61C483A016	
11	cavo elettrodo di accensione	-	
12	elettrodo di rilevazione	61C483A009	
13	testa combustione UG045	13C547A012	
2	guarnizione ventilatore centrifugo	* (presenti nel kit	
8	guarnizione per elettrodo	guarnizioni , vedi	
9	guarnizione testa/flangia bruciatore UG045	Tab. 1.c)	
14	guarnizione testa combustione UG045	-	
15	or 4212 NBR	-	

Tab. 1.a

BURNER KIT FOR UG045: UGKBRUC045

The burner kit can be supplied already assembled and tested, code UGKBRUC045, complete with all the parts shown on the exploded diagram, or the individual components shown in the table can be supplied.

position	description	code	fig.
1	centrifugal fan	-	1.a
3	fan compensation flange	-	
4	flanged fan support	-	
5	valve assembly + Honeywell Venturi	13C514A009	
6	Honeywell board support bracket	-	
7	Honeywell board	UGCB00000M	
10	ignition electrode	61C483A016	
11	ignition electrode cable	-	
12	detection electrode	61C483A009	
13	UG045 combustion head	13C547A012	
2	centrifugal fan gasket	* (present in the	
8	electrode gasket	gasket kit, see	
9	UG045 head/burner flange gasket	Tab. 1.c)	
14	UG045 combustion head gasket	-	
15	4212 NBR o-ring	-	

Tab. 1.a

2. UG045-090

2.1 Vista completa / Complete view

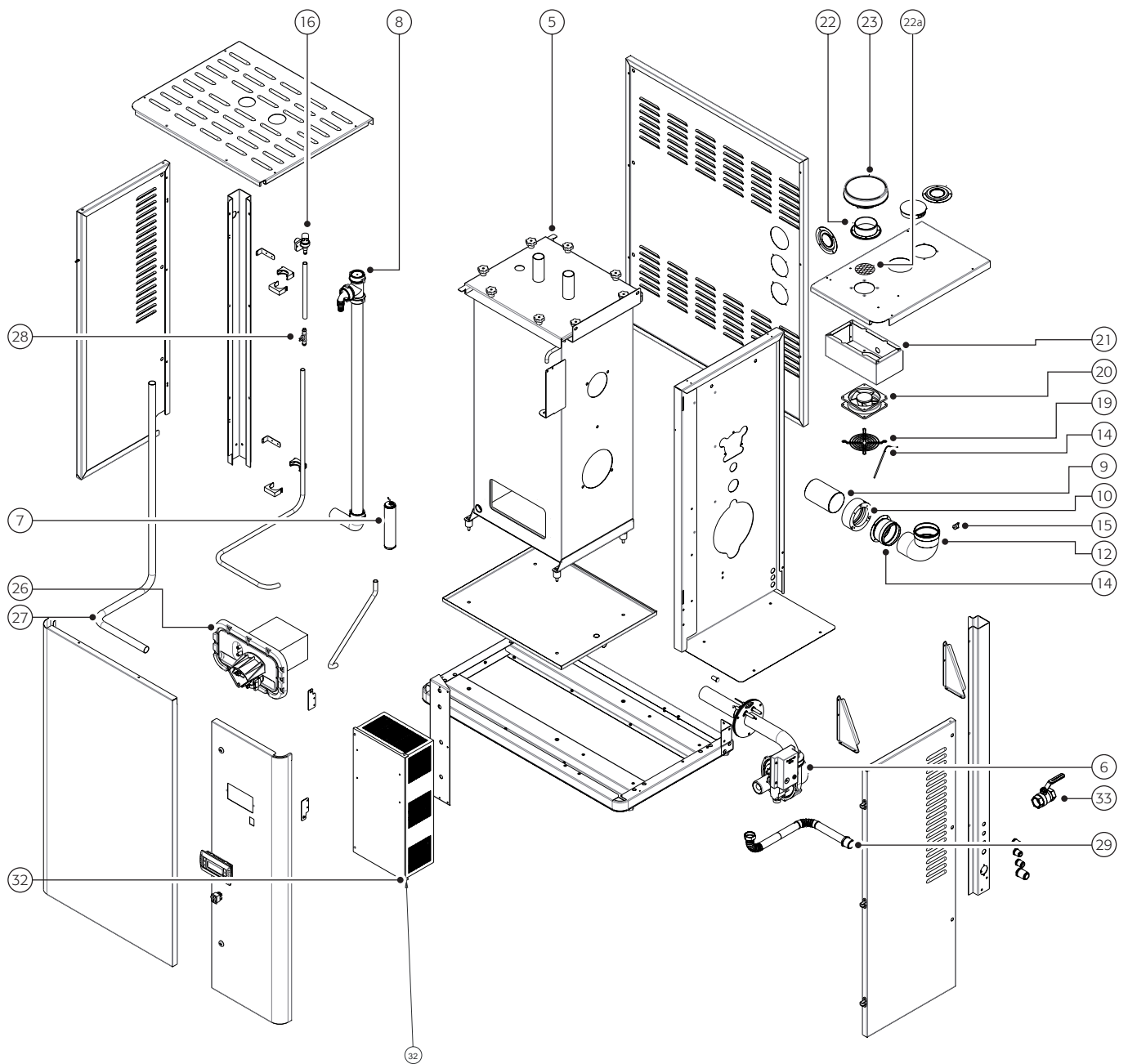


Fig. 2.a

posizione	descrizione	codice	fig.
5	boiler	14C514A005	2.a
6	kit bruciatore gasteam 45	UGKBRUC045	
7	kit sensore di livello	UGKSL00000	
9	tronchetto fumi ø80 mm L= 120 mm	EXHT080120	
10	giunto fissaggio camino	1312249AXX	
11	tronchetto flangiato ø80 mm L= 56 mm	EXHL080056	
12	curva 90° ø80 mm r= 0,75 ral= 9016	EXHC080080	
14	sonda temp. fumi 170° + cavo silic.	61C514A002	
15	termostato bimetallico a riarmo manuale 175°	6132501AXX	
16	valvola di carico acqua	KITVC00100	
18	colonna di drenaggio gasteam 90-180	1312250AXX	
19	griglia piana	UGKVENT000	
20	ventilatore di raffreddamento		
21	convogliatore flusso aria calda		
22	attacco flangiato con collare		
22a	filtro aria		
23	cappello parapioggia		
26	assieme flangia utenze gasteam 45/90/180		
27	tubo pp scarico pompa	1312251AXX	
28	conduttimetro	18C431A004	
29	tubo gas aisi 304 collegamento bruciatore	--	
32	quadro elettrico	UGQE090000	
33	valvola sfera 1" F-F	1312800AXX	

Tab. 2.a

position	description	code	fig.
5	boiler	14C514A005	2.a
6	burner kit for gasteam 45	UGKBRUC045	
7	level sensor kit	UGKSL00000	
9	flue section dia. 80 L= 120	EXHT080120	
10	chimney fastening joint	1312249AXX	
11	flanged section dia. 80 L= 56	EXHL080056	
12	90° bend dia. 80 r= 0.75 RAL= 9016	EXHC080080	
14	flue gas temp probe. 170° + silicone cable	61C514A002	
15	bimetal thermostat with manual reset 175°	6132501AXX	
16	water fill valve	KITVC00100	
18	gasteam 90-180 draining column	1312250AXX	
19	flat grill	UGKVENT000	
20	cooling fan		
21	hot air flow conveyor		
22	flanged attachment with collar		
22a	air filter		
23	rain hood		
26	gasteam 45/90/180 utility flange assembly		
27	PP drain pump hose	13C479A001	
28	conductivity meter	18C431A004	
29	AISI 304 burner gas connection pipe	--	
32	electrical panel	UGQE090000	
33	1" F-F ball valve	1312804AXX	

Tab. 2.a

2.2 Vista parte idraulica / Hydraulic part view

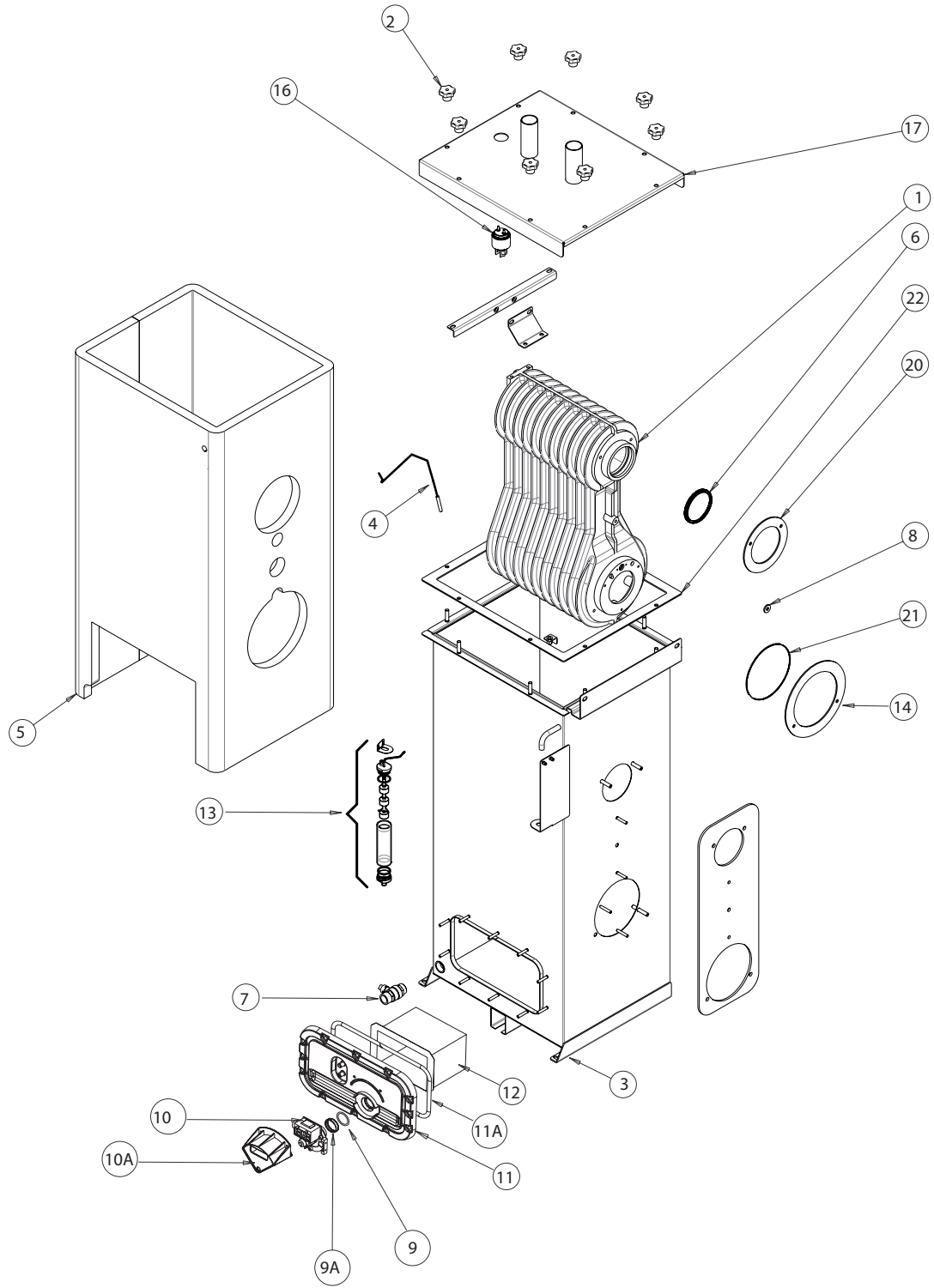


Fig. 2.b

posizione	descrizione	codice	fig.
1	scambiatore di calore UG45-90-180	19C514A003	2.b
2	volantini fissaggio coperchio	1209593AXX	
3	boiler	14C514A005	
4	sonda NTC	NTC030HT00	
5	rivestimento boiler	1614301AXX	
7	rubinetto di scarico 3/4" MM	1312805AXX	
10	kit pompa di scarico	KITPS00000	
13	kit sensore livello	UGKSL00000	
16	gruppo sensore schiuma	18C547A001	
17	coperchio boiler UG45-90	14C514A006	
9	oring	UGKFLAN000	
9A	collarino pompa		
10A	staffa copri pompa		
11	flangia utenze		
11A	guarnizione flangia utenze		
12	filtro	14C479A156	
6	guarnizione scarico fumi ø80	UGKGUAR045	
8	guarnizione intermedia scambiatore		
14	guarnizione inferiore scambiatore		
20	guarnizione scambiatore superiore		
21	or 3575 silicone		
22	guarnizione coperchio		
2	guarnizione ventilatore centrifugo		1.a
8	guarnizione per elettrodo		
9	guarnizione testa/flangia bruciatore UG045		
14	guarnizione testa combustione UG045		
15	or 4212 NBR		

Tab. 2.b

position	description	code	fig.
1	heat exchanger UG45-90-180	19C514A003	2.b
2	cover fastening knobs	1209593AXX	
3	boiler	14C514A005	
4	NTC probe	NTC030HT00	
5	boiler lining	1614301AXX	
7	3/4" MM drain tap	1312805AXX	
10	drain pump kit	KITPS00000	
13	sensor level kit	UGKSL00000	
16	foam sensor assembly	18C547A001	
17	UG45-90 boiler cover	14C514A006	
9	o-ring	UGKFLAN000	
9A	pump collar		
10A	pump cover bracket		
11	utility flange		
11A	utility flange gasket		
12	filter	14C479A156	
6	flue gasket dia. 80	UGKGUAR045	
8	middle exchanger gasket		
14	bottom exchanger gasket		
20	top exchanger gasket		
21	3575 silicon o-ring		
22	cover gasket		
2	centrifugal fan gasket		1.a
8	electrode gasket		
9	UG045 head/burner flange gasket		
14	UG045 combustion head gasket		
15	4212 NBR o-ring		

Tab. 2.b

3. UG045-090-180

3.1 Quadro elettrico / Electrical panel

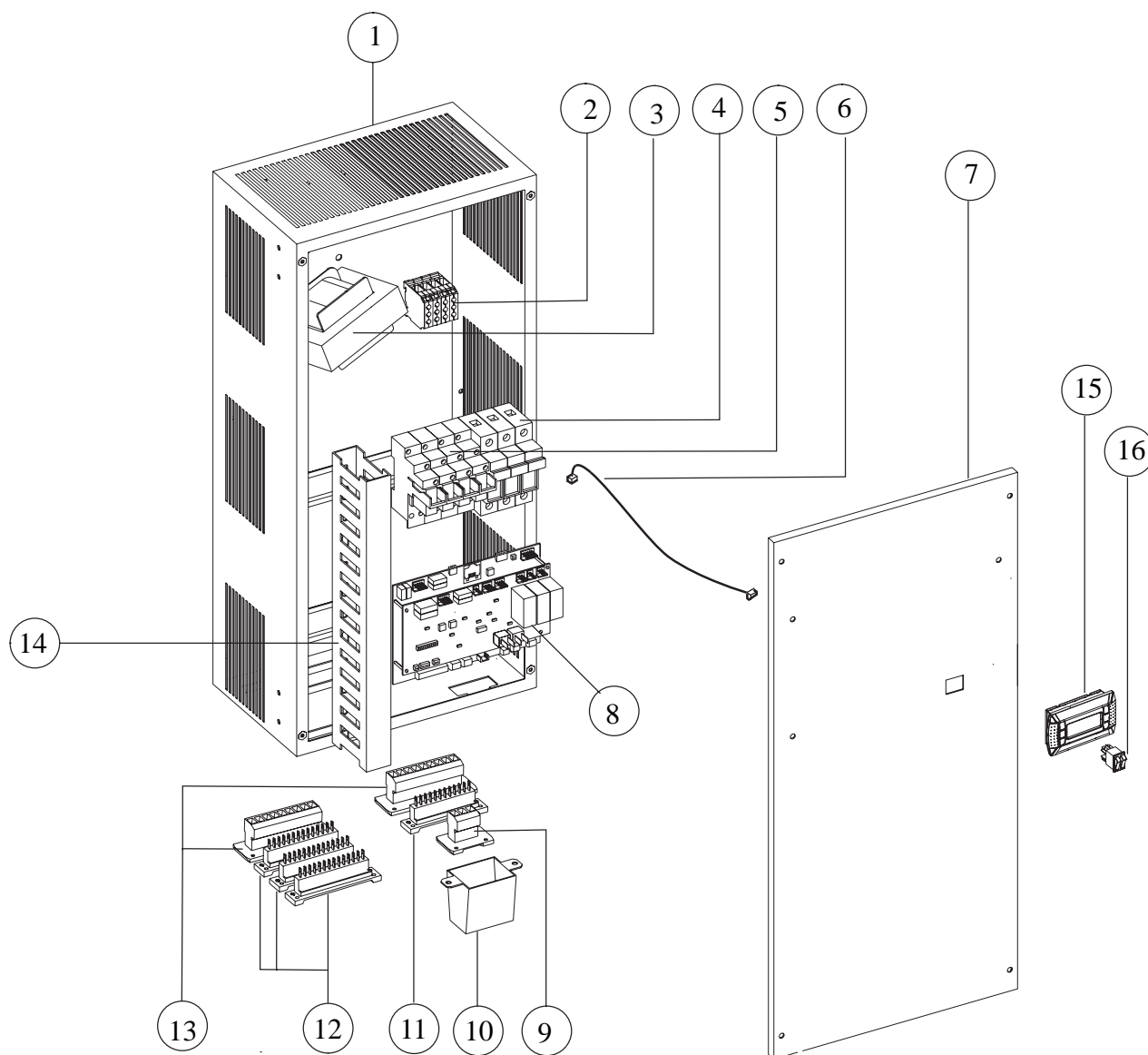


Fig. 3.a

QUADRO ELETTRICO UG045-090-180

Il quadro elettrico può essere fornito già assemblato e collaudato con il codice UGQE090000¹ per gli UG045-090, ed il codice UGQE180000 per gli UG180, completo di tutte le parti rappresentate nell'esploso, oppure possono essere forniti i componenti singoli come riportato in tabella:

posizione	descrizione	codice	fig.
1	quadro elettrico	14C547A003	3.a
2	morsetti	2214007AXX	
3	trasformatore	0907647AXX	
4	portafusibili	0606193AXX	
5	relè di comando	0102001AXX	
6	cavo telefonico	S90CONN000	
7	sportello quadro elettrico	14C547A003	
8	scheda	HHPCAB0000 ¹	
9	spina 3 poli	2219963AXX	
10	staffa connessione elettrica	14C483A020	
11	spina 14 poli	2219972AXX (non presente su UGQE0900000)	
12	spina 12 poli	2219971AXX	
13	spina 9 poli	2219962AXX	
14	canalina di contenimento cavi	1209504ABC	
15	pGD	PGD0XXFR11	
16	interruttore	0504343AXX	

Tab. 3.a

¹: è necessario richiedere la configurazione, specificando il modello di gaSteam sul quale saranno installati.

ELECTRICAL PANEL UG045-090-180

The electrical panel can be supplied already assembled and tested, code UGQE090000¹ for the UG045-090, and code UGQE180000 for the UG180, complete with all the parts shown on the exploded diagram, or the individual components shown in the table can be supplied:

position	description	code	fig.
1	electrical panel	14C547A003	3.a
2	terminals	2214007AXX	
3	transformer	0907647AXX	
4	fuse carrier	0606193AXX	
5	control relay	0102001AXX	
6	telephone cable	S90CONN000	
7	electrical panel door	14C547A003	
8	board	HHPCAB0000 ¹	
9	3 pin plug	2219963AXX	
10	electrical connection bracket	14C483A020	
11	14 pin plug	2219972AXX (not present on UG045-090)	
12	12 pin plug	2219971AXX	
13	9 pin plug	2219962AXX	
14	cable conduit	1209504ABC	
15	pGD	PGD0XXFR11	
16	switch	0504343AXX	

Tab. 3.a

¹: the configuration must be requested, by specifying the model of gaSteam they will be installed on.

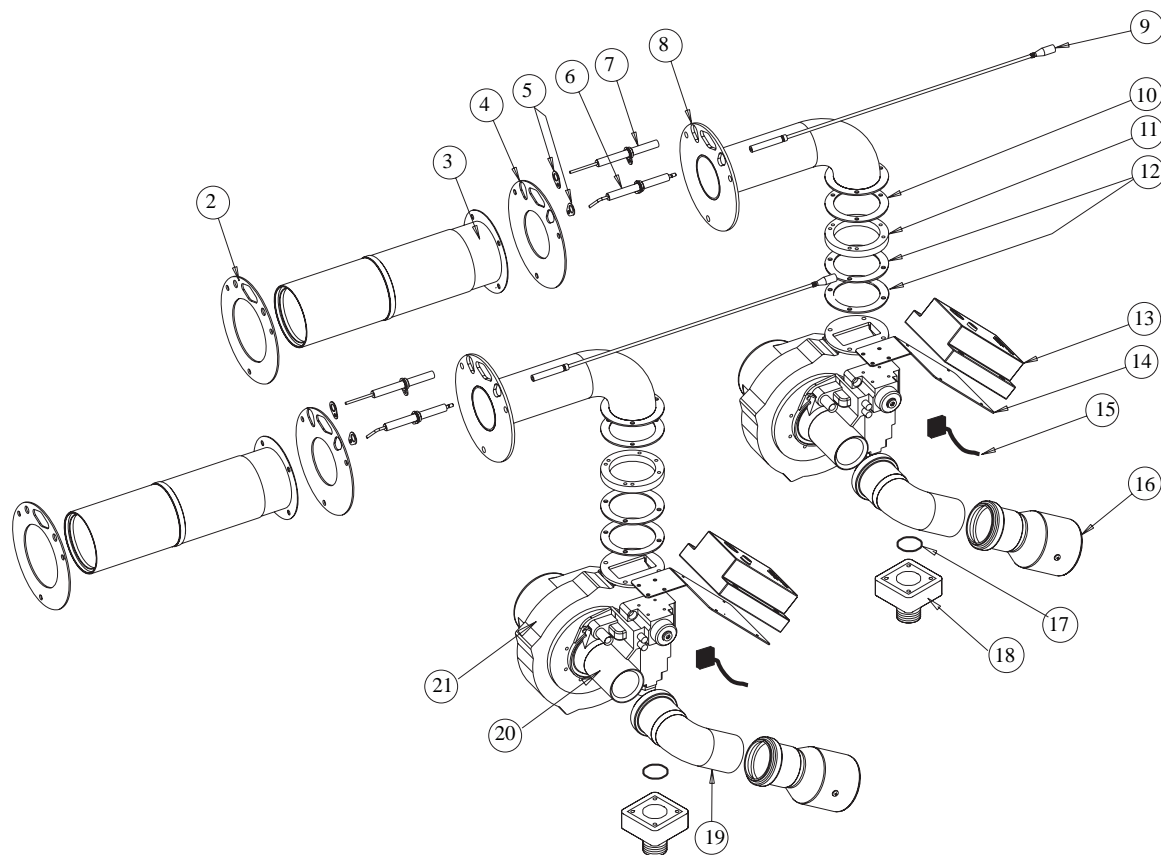


Fig. 3.b

KIT BRUCIATORE PER UG090-180: UGKBRUC090

Il kit bruciatore può essere fornito già assemblato e collaudato con il codice UGKBRUC090 completo di tutte le parti rappresentate nell'esplo, oppure possono essere forniti i componenti singoli come riportato in tabella:

posizione	descrizione	codice	fig.
3	testa di combustione UG090/180	13C514A002	3.b
7	elettrodo di rilevazione	61C483A009	
8	tubo supporto ventilatore	---	
6	elettrodo d'accensione	61C514A003	
9	cavo elettrodo di accensione	---	
11	flangia ventilatore	---	
13	scheda Honeywell	UGCB00000M	
14	staffa supporto scheda Honeywell	---	
15	connettore Honeywell	5931900AXX	
16	gruppo serranda aspirazione	---	
18	flangia in alluminio	---	
19	curva 87,5° diam.50 PP	---	
20	valvola gas UG090/180	13C514A004	
21	ventilatore bruciatore UG090/180	1312802AXX	
2	guarnizione testa di combustione	* (presenti nel kit	
4	guarnizione tra testa e supporto ventilatore	guarnizioni , vedi	
5	guarnizione per elettrodi di rilevazione	Tab. 1.c)	
10	guarnizione curva flangiata-flangia vent.		
12	guarnizione ventilatore		
17	guarnizione OR 3087		

Tab. 3.b

Attenzione: per UG090 ordinare pz. 1 codice UGKBRUC090, per UG180 ordinare pz. 2 codice UGKBRUC090.

BURNER KIT FOR UG090-180: UGKBRUC090

The burner kit can be supplied already assembled and tested, code UGKBRUC090, complete with all the parts shown on the exploded diagram, or the individual components shown in the table can be supplied.

position	description	code	fig.
3	UG090/180 combustion head	13C514A002	3.b
7	detection electrode	61C483A009	
8	fan support pipe	---	
6	ignition electrode	61C514A003	
9	ignition electrode cable	---	
11	fan flange	---	
13	Honeywell board	UGCB00000M	
14	Honeywell board support bracket	---	
15	Honeywell connector	5931900AXX	
16	intake damper assembly	---	
18	aluminium flange	---	
19	87.5° curve diam.50 PP	---	
20	UG090/180 gas valve	13C514A004	
21	UG090/180 burner fan	1312802AXX	
2	combustion head gasket	* (present in the	
4	gasket between head and fan support	gasket kit, see	
5	detection electrode gasket	Tab. 1.c)	
10	fan flange-flanged curve gasket		
12	fan gasket		
17	OR 3087 gasket		

Tab. 3.b

Important: for the UG090 order 1 of code UGKBRUC090, for the UG180 order 2 of code UGKBRUC090.

4. UG180

4.1 Vista completa / Complete view

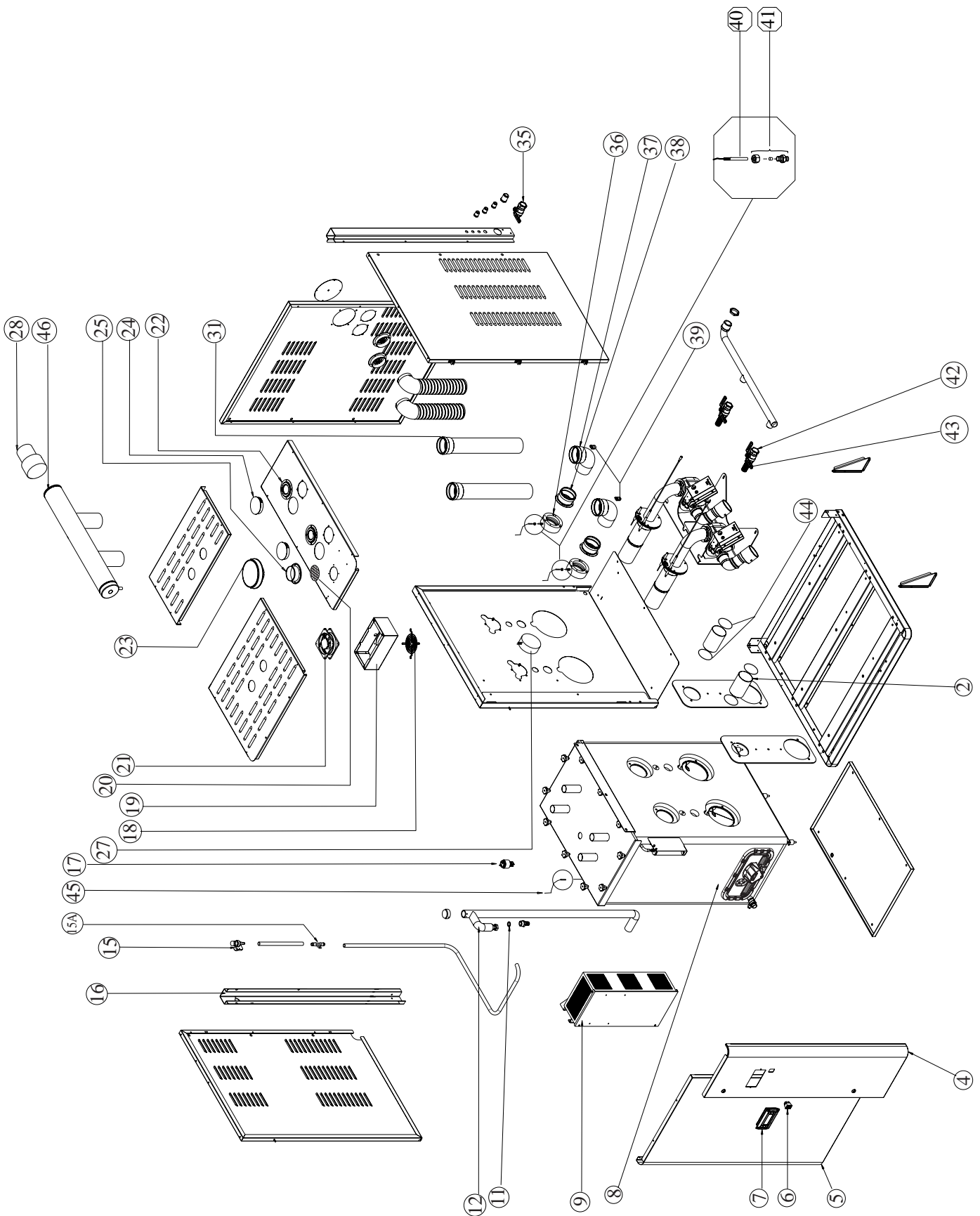


Fig. 4.a

posizione	descrizione	codice	fig.	
2	tronchetto fumi ø80 mm L= 120 mm	EXHT080120	4.a	
6	interruttore a bascula	0504343AXX		
7	pGD	PGD0XXFR11		
8	isolamento termico boiler UG180	1614302AXX		
9	q.e.	UGQE180000		
12	tubo drenaggio	1312250AXX		
15	valvola di carico acqua	KITVC00100		
15A	conduttimetro	18C431A004		
17	gruppo sensore schiuma	18C547A001		
18	griglia piana	UKGVENT000		
19	convog. flusso aria calda			
20	passacavo			
21	ventilatore di raffreddamento			
22	disco chiusura presa aria			
23	cappello parapioggia			
27	pressostato			1309662AXX
28	riduzione ø120 mm d5"			EXHR12050I
31	prolunga			EXHP080500
35	valvola a sfera 1" 1/4 F-F			1312803AXX
36	giunto fissaggio camino	1312249AXX		
37	curva 90° ø80 mm	EXHC080080		
38	tronchetto flangiato ø80 mm L= 56 mm	EXHL080056		
39	termostato di sicurezza UG090/180	6132501AXX		
40	sonda temperatura fumi con raccordo UG090/180	61C514A002		
41	UG090/180			
42	valvola man. gas	1312800AXX		
43	giunto antiv.	1312253AXX		
45	sonda temperatura preriscaldamento	NTC030HT00		
46	collettore tubi scarico fumi	EXHM80B120		
11	guarnizione 3/4	* (presenti nel kit		
44	guarnizione tronchetto fumi	guarnizioni , vedi Tab. 1.g)		

Tab. 4.a

position	description	code	fig.	
2	flue section ø80 mm L= 120 mm	EXHT080120	4.a	
6	rocker switch	0504343AXX		
7	pGD	PGD0XXFR11		
8	heat insulation for UG180 boiler	1614302AXX		
9	elec. panel	UGQE180000		
12	drain hose	1312250AXX		
15	water fill valve	KITVC00100		
15A	Conductivity meter	18C431A004		
17	foam sensor assembly	18C547A001		
18	flat grill	UKGVENT000		
19	hot air flow conveyor			
20	cabl gland			
21	cooling fan			
22	air intake closing disk			
23	rain hood			
27	pressure switch			1309662AXX
28	bushing d120 d5"			EXHR12050I
31	extension			EXHP080500
35	1" 1/4 F-F ball valve			1312803AXX
36	chimney fastening joint	1312249AXX		
37	90° bend ø80 mm	EXHC080080		
38	flanged section ø80 mm L= 56 mm	EXHL080056		
39	UG090/180 safety thermostat	6132501AXX		
40	UG090/180 flue gas temperature probe with connection	61C514A002		
41	UG090/180			
42	man. gas valve	1312800AXX		
43	vibration-damping joint	1312253AXX		
45	preheating temperature probe	NTC030HT00		
46	flue manifold	EXHM80B120		
11	3/4 gasket	* (present in the		
44	flue section gasket	gasket kit, see Tab. 1.g)		

Tab. 4.a

4.2 Vista parte idraulica / Hydraulic part view

pos.	descrizione	codice	fig.	
3	kit pompa di scarico	KITPS00000	4.b	
7	rubinetto di scarico 3/4" MM	1312805AXX		
8	kit sensore di livello	UGKSL00000		
9	boiler	14C547A004		
10	coperchio boiler	14C547A007		
14	separatore termico	14C547A008		
15	corpo scambiatore	19C514A003		
1	flangia utenze	UGKFLAN000		
2	oring			
2a	premi oring			
4	staffa copri pompa			
5	filtro acciaio			
6	guarnizione flangia			
16	or 3575 silicone rosso	UGKGUAR180		
17	guarnizione inferiore scambiatore			
19	guarnizione intermedia scambiatore			
20	guarnizione superiore scambiatore			
21	guarnizione scarico fumi ø80			
22	guarnizione coperchio			
11	guarnizione 3/4			4.a
44	guarnizione tronchetto fumi			3.b
2	guarnizione testa di combustione			
4	guarnizione tra testa e supporto ventilatore			
5	guarnizione per elettrodi di rilevazione			
10	guarnizione curva flangita-flangia vent.			
12	guarnizione ventilatore			
17	guarnizione OR 3087			

Tab. 4.b

pos.	description	code	fig.	
3	drain pump kit	KITPS00000	4.b	
7	3/4" MM drain tap	1312805AXX		
8	level sensor kit	UGKSL00000		
9	boiler	14C547A004		
10	boiler cover	14C547A007		
14	thermal separator	14C547A008		
15	exchanger body	19C514A003		
1	utility flange	UGKFLAN000		
2	o-ring			
2a	o-ring locking ring			
4	pump cover bracket			
5	steel filter			
6	flange gasket			
16	3575 red silicone o-ring	UGKGUAR180		
17	bottom exchanger gasket			
19	middle exchanger gasket			
20	top exchanger gasket			
21	flue gasket dia. 80			
22	cover gasket			
11	3/4 gasket			4.a
44	flue section gasket			3.b
2	combustion head gasket			
4	gasket between head and fan support			
5	detection electrode gasket			
10	fan flange-flanged curve gasket			
12	fan gasket			
17	OR 3087 gasket			

Tab. 4.b

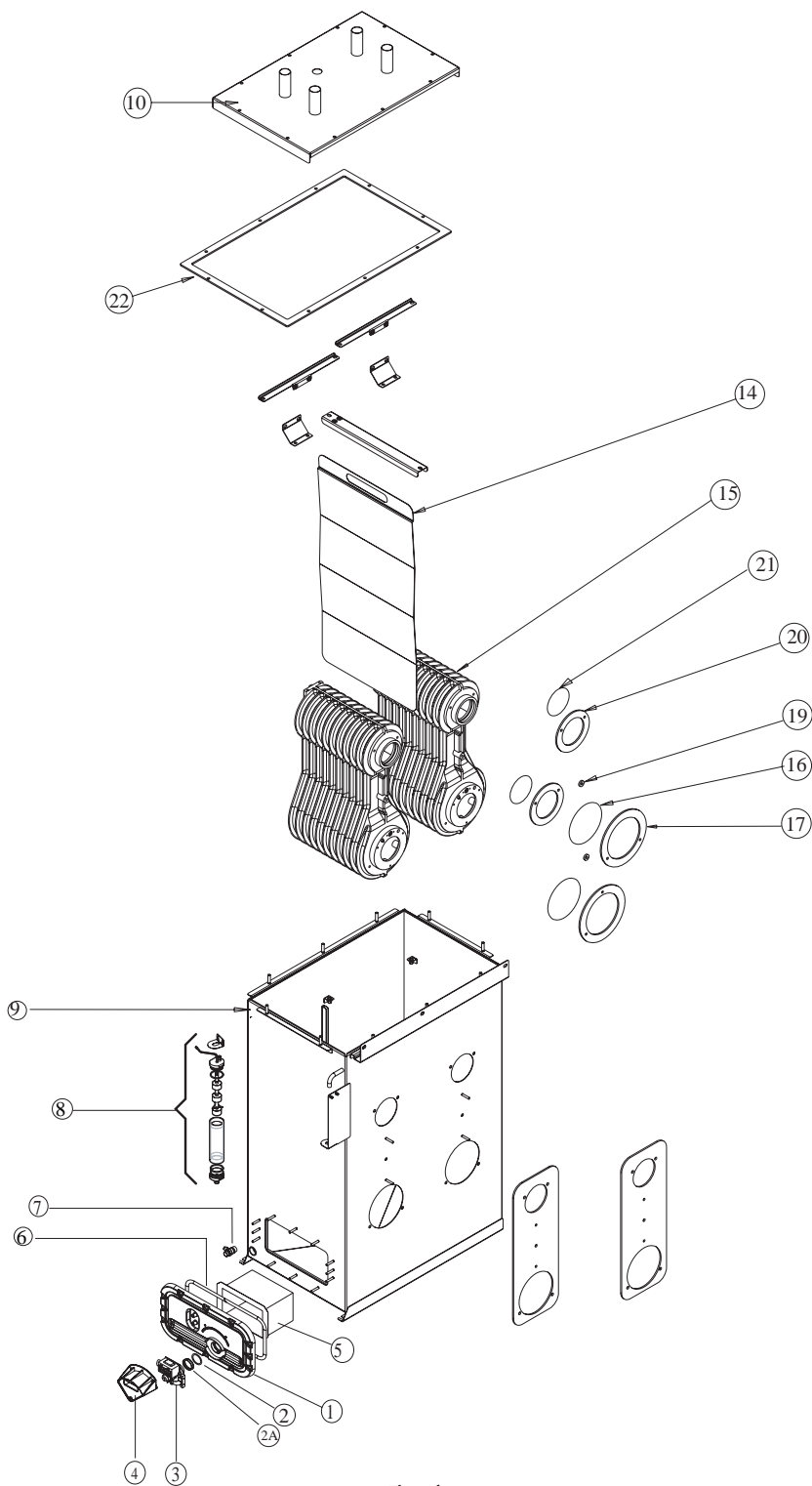


Fig. 4.b