



← ПРОЧИТАЙТЕ И СОХРАНИТЕ  
ДАННУЮ ИНСТРУКЦИЮ  
←  
**READ AND SAVE  
THESE INSTRUCTIONS**



#### Размеры (мм)/Dimensions (mm)

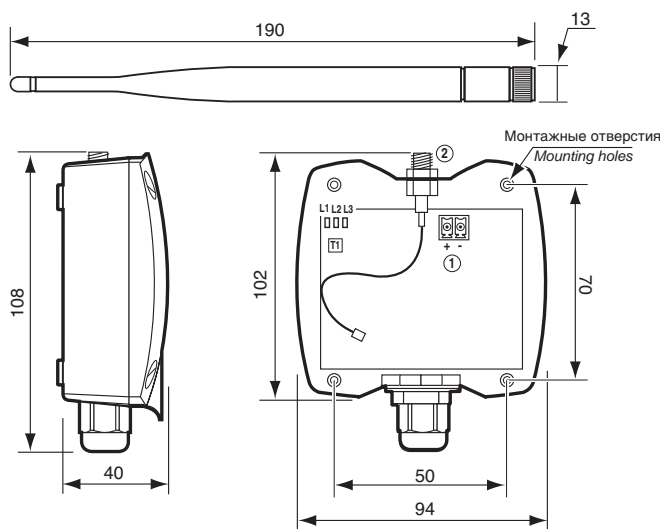


Рис /Fig. 1

#### Общие характеристики

Повторитель сигнала представляет собой электронное устройство, являющееся частью системы "Easy Way", которое применяется для осуществления связи с терминалами и датчиками или другими повторителями, а также для передачи информации точке доступа, расположенной вне зоны получения сигнала. Таким образом, повторитель осуществляет передачу сигнала между устройствами, расположенными в управляемой зоне, и точкой доступа в случае, если расстояние между ними слишком велико для корректного приема сигнала. Продажа продукции разрешена во всех странах ЕС. Для других стран необходимо проверить действующее законодательство, касающееся спецификации радиочастотности.

#### Монтаж

- Закрепите повторитель на стене таким образом, чтобы кабельные вводы располагались внизу;
- подключите интерфейс RS485 к клемме (4);
- вытяните антенну (2), расположите ее вертикально по отношению к полу;
- подключите питание к клемме (1), соблюдая полярность;
- **ВАЖНО:** Если источник питания является общим для более чем одного агрегата, подключите один и тот же провод от трансформатора к клемме "-" источника питания (1);
- После включения устройства загораются все три светоиндикатора. Повторитель осуществляет поиск точки доступа для передачи информации от расположенных рядом терминалов или датчиков. Если не удастся установить связь, через несколько секунд светоиндикатор начинает мигать, после чего загорается снова с возобновлением устройством процесса поиска.
- Для подключения повторителя к сети нажмите кнопку T1 на требуемой точке доступа. Если все три светоиндикатора точки доступа начинают последовательно мигать, повторитель подсоединен успешно (см. документацию для точки доступа);
- Для подключения повторителя к другой точке доступа нажмите кнопку T1 и удерживайте ее несколько секунд для осуществления повторной инициализации повторителя. Затем повторите все действия, описанные в предыдущих пунктах;
- **ВАЖНО:** Повторитель может быть подключен только к одной точке доступа.

#### Общие предупреждения

- Монтируйте устройство в выбранной позиции, соблюдая следующие правила:
  - Избегайте размещения устройства между двумя металлическими стенками;
  - Эффективность передачи радиосигнала сокращается при наличии препятствий, металлических полок или других предметов, которые могут блокировать прием радиосигналов;
  - В случае настенного монтажа устройства рекомендуется его установка на каменную, а не на металлическую стену, с целью расширения диапазона сигнала;
  - Необходимо помнить о том, что наилучшей позицией для точки доступа является та, в которой она расположена в зоне видимости других устройств с минимальным количеством препятствий между ними;
  - Необходимо избегать установки точки доступа рядом с другими электронными приборами во избежание возникновения помех;
- Не следует устанавливать устройства в областях с наличием следующих характеристик:
  - сильные вибрации или стук;
  - возможность попадания воды;
  - подверженность прямому солнечному свету;
  - В случае применения устройства не описанным производителем способом это может повлиять на указанный уровень защиты.
- Копия декларации соответствия доступна на сайте: [http://www.carel.com/carel-com/web/download?home\\_file=/carelcom/web/@extsrc/@ita\\_eng/@catalogo/@documenti/@certificati/X609\\_00\\_EASY\\_WAY.pdf](http://www.carel.com/carel-com/web/download?home_file=/carelcom/web/@extsrc/@ita_eng/@catalogo/@documenti/@certificati/X609_00_EASY_WAY.pdf)

#### General features

The Repeater, an electronic device that is part of the "Easy Way" system, is used to communicate with the terminals and sensors or other repeaters, and forward the data to the Access Point that is too far away to receive the signal. The Repeater thus relays the signal between the devices located in the controlled area and the Access Point, when the distance is too far for correct reception. The product may be sold in all EU countries. For all other countries, check the legislation in force with regards to the radio specifications.

#### Installation

- Fasten the Repeater to the wall with the cable gland facing downwards;
- tighten the antenna in the special housing (2), position it vertically to the floor;
- connect the power supply to terminal (1), ensuring the polarity indicated for DC power supply;
- **IMPORTANT:** If the same power supply is shared by more than one unit, connect the same wire from the transformer to the "-" terminal of the power supply (1);
- Once the device has been turned on all 3 LEDs will come on. The Repeater is searching for an Access Point to relay the information from the terminals or sensors located in the vicinity. If communication cannot be established, after a few seconds the LEDs flash and come on again to indicate that the device is searching again;
- To connect the Repeater to a network, press button T1 on the desired Access Point. When the three LEDs on the Access Point flash in sequence, the Repeater has been correctly connected (see the documents on the Access Point);
- To connect the Repeater to another Access Point, press button T1 for a few seconds to re-initialise the Repeater. Then repeat the operations described in the previous points. **IMPORTANT:** The Repeater can only be connected to one Access Point.

#### General warnings

- Fasten the Repeater in the desired position, considering that as the device being installed is a radio device, the following simple rules must be observed:
  - Avoid enclosing the appliance between two metal walls;
  - The efficiency of radio transmission is reduced when there are obstacles, metal shelving or other objects that may block the reception of the radio signals;
  - If the product is wall-mounted, fasten it to a masonry wall rather than a metal wall, to improve the range of the signal;
  - Remember that the best position for the Repeater is one where it is "visible" to the other devices. It should be positioned in such a way as to minimise any obstacles;
  - Like all radio equipment, avoid installing the Repeater near other electronic appliances so as to avoid interference;
- Do not install the instruments in environments with the following characteristics:
  - strong vibrations or knocks;
  - exposure to water sprays;
  - exposure to direct sunlight or the elements in general;
  - If the appliance is used in a way that is not described by the manufacturer, the specified level of protection may be affected.
- A copy of the declaration of conformity is available at [http://www.carel.com/carel-com/web/download?home\\_file=/carelcom/web/@extsrc/@ita\\_eng/@catalogo/@documenti/@certificati/X609\\_00\\_EASY\\_WAY.pdf](http://www.carel.com/carel-com/web/download?home_file=/carelcom/web/@extsrc/@ita_eng/@catalogo/@documenti/@certificati/X609_00_EASY_WAY.pdf)



#### Smaltimento del prodotto

L'apparecchiatura (o il prodotto) deve essere oggetto di raccolta separata in conformità alle vigenti normative locali in materia di smaltimento



**AVVERTENZE IMPORTANTI:** Il prodotto CAREL è un prodotto avanzato, il cui funzionamento è specificato nella documentazione tecnica fornita col prodotto o scaricabile, anche anteriormente all'acquisto, dal sito internet [www.carel.com](http://www.carel.com). Il cliente (costruttore, progettista o installatore dell'equipaggiamento finale) si assume ogni responsabilità e rischio in relazione alla fase di configurazione del prodotto per il raggiungimento dei risultati previsti in relazione all'installazione e/o equipaggiamento finale specifico. La mancanza di tale fase di studio, la quale è richiesta/indicata nel manuale d'uso, può generare malfunzionamenti nei prodotti finali di cui CAREL non potrà essere ritenuta responsabile. Il cliente finale deve usare il prodotto solo nelle modalità descritte nella documentazione relativa al prodotto stesso. La responsabilità di CAREL in relazione al proprio prodotto è regolata dalle condizioni generali di contratto CAREL edite nel sito [www.carel.com](http://www.carel.com) e/o da specifici accordi con i clienti.



#### Disposal of the product

The appliance (or the product) must be disposed of separately in compliance with the local standards in force on waste disposal.



**IMPORTANT WARNINGS:** The CAREL product is a state-of-the-art device, whose operation is specified in the technical documentation supplied with the product or can be downloaded, even prior to purchase, from the website [www.carel.com](http://www.carel.com). The customer (manufacturer, developer or installer of the final equipment) accepts all liability and risk relating to the configuration of the product in order to reach the expected results in relation to the specific installation and/or equipment. The failure to complete such phase, which is required/indicated in the user manual, may cause the final product to malfunction; CAREL accepts no liability in such cases. The customer must use the product only in the manner described in the documentation relating to the product. The liability of CAREL in relation to its products is specified in the CAREL general contract conditions, available on the website [www.carel.com](http://www.carel.com) and/or by specific agreements with customers.

#### Обозначение показаний светоиндикаторов

Статус	Статус светоиндикатора	ЗНАЧЕНИЕ
A	L1, L2 и L3 горят постоянно	Устройство включено в первый раз или после повторной инициализации и осуществляет поиск точки доступа для подключения к ней. Открытие соединительный канал на точке доступа, к которой подсоединен повторитель, с целью расширения функциональности устройства.
B	L1 мигает (действие)	Повторитель работает и осуществляет связь с подсоединенными устройствами (терминалами или датчиками), передавая информацию точке доступа.
C	L1 и L2 горят одновременно, L3 горит переменнo	Кнопка T1 была нажата и удерживалась в течение 6 секунд, и произойдет повторная инициализация повторителя (Статус A).

Табл. 1

#### Технические характеристики

Параметры электропитания	24 В $\approx \pm 10\%$ (класс 2 от распределительной линии) 24 В $\sim \pm 10\% - 15\%$ 2 VA (класс 2 трансформатор безопасности)
Потребляемая мощность	1 VA
Спецификация радиочастоты	Частоты: от 2405 до 2480 МГц (выбирается точкой доступа автоматически)
Мощность передачи: 0 дБм	Протокол беспроводной связи: ZigBee
Эксплуатационные условия	0T50°C, <80% относ. влажность (не конденсирующ.)
Условия хранения	-20T70°C, <80% относ. влажность (не конденсирующ.)
Подключения – выходы для источника питания	- Клемма источника питания: подвижные кабели макс. сечения 1.5 мм <sup>2</sup>
Тип кабеля	Экранированный кабель, макс. длина 100 м (питание)
Монтаж	Настенный с помощью винтов
Дисплей/Конфигурация	Чтение и запись параметров через интерфейс RS485 с помощью протокола CAREL
Класс защиты	IP55 (Прим. 1)
Классификация в соответствии со степенью защиты от электрошока	Может встраиваться в оборудование класса 1 и 2
Степень загрязнения окружающей среды	нормальная
РТИ изоляционного материала	250 В
Период электрической нагрузки через изолированные части	длительный
Категория защиты от нагрева и огня	Категория D (корпус и крышка)
Устойчивость против скачков напряжения	Категория 2
Класс и структура программного обеспечения	Класс А
Утилизация	В соответствии с местными нормами утилизации электрических устройств

Табл. 2

**Прим. 1:** Класс защиты действителен, только в случае применения одножильного кабеля с внешним сечением менее 8 мм.

**Прим. 2:** Для получения дальнейшей информации см. соответствующее руководство (код +030220840).

#### Meaning of the LEDs

Status	Status of the LED	MEANING
A	L1, L2, L3 always on	The Repeater has been switched on for the first time or has been re-initialised and is searching for an Access Point to connect to. Open the connection channel on the Access Point that the Repeater is being connected to for the device to become operational.
B	L1 Flashing (operation)	The Repeater is operating and is communicating with the connected instruments (terminals or sensors), sending the data to the Access Point. During communication with the instruments, L2 and L3 come on briefly; this behaviour should be considered normal.
C	L1, L2 on together; L3 on alternating	T1 has been pressed for 6 seconds and the Repeater will be re-initialised (Status A).

Tab. 1

#### Technical specifications

Power supply	24 V $\approx \pm 10\%$ (class 2 from distribution line) 24 V $\sim \pm 10\% - 15\%$ 2 VA (class 2 safety transformer)
Power input	1VA
Radio frequency specifications	Frequency: from 2405 to 2480 MHz (selected by the Access Point automatically)
Power transmitted: 0 dBm	Wireless protocol: ZigBee
Operating conditions	0T50°C, <80% RH non-condensing
Storage conditions	-20T70°C, <80% RH non-condensing
Connections - screw terminals for power supply	- Power supply terminal: removable cables max size 1.5 mm
Type of cable	Shielded cable max length 100 m
Assembly	Wall-mounted by screws
Index of protection	IP55 (Note 1)
Classification according to protection against electric shock	can be integrated in class 1 and 2 equipment
Environmental pollution	normal
PTI of insulating materials	250V
Period of electrical stress across the insulating parts	Long
Category of resistance to heat and fire	category D (box and cover)
Immunity against voltage surges	category 2
Software class and structure	Class A
Disposal	observe local legislation for the disposal of electrical material

Tab. 2

**Note 1:** The index of protection is maintained only if the cable used has outside cross-section of less than 8 mm

**Note 2:** for further information (list of supervisor models,...) see the corresponding manual +030220840.

# CAREL

CAREL INDUSTRIES HQs

Via dell'Industria, 11 - 35020 Brugine - Padova (Italy)

Tel. (+39) 0499716611 - Fax (+39) 0499716600 - [www.carel.com](http://www.carel.com) - e-mail: [carel@carel.com](mailto:carel@carel.com)

+050001318 - rel. 1.0 date 13.09.2007