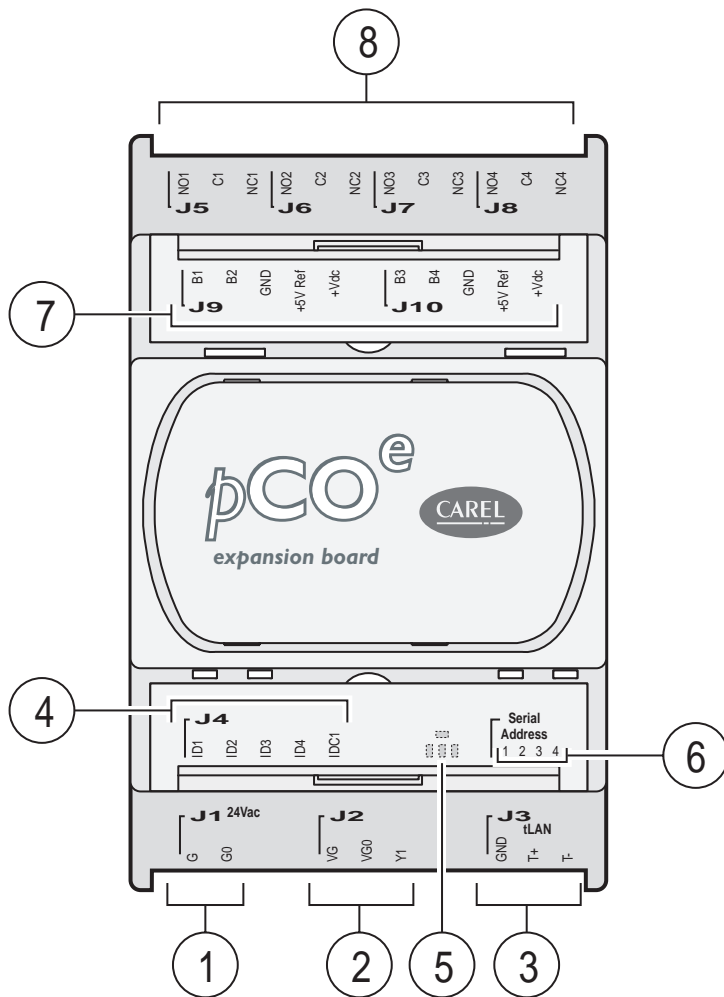


**LEGGI E CONSERVA
QUESTE ISTRUZIONI
→ READ AND SAVE
THESE INSTRUCTIONS**



I Vi ringraziamo per la scelta fatta, sicuri che sarete soddisfatti del vostro acquisto.

Caratteristiche generali

La scheda di espansione "PCOE000TLN0 e PCOE0004850" è un dispositivo elettronico che fa parte della famiglia pCO sistema ed è stata progettata per facilitare l'incremento dell' I/O dei controllori pCO^{SS}, pCO^I, pCO². Si possono collegare al massimo 5 schede di espansione per ogni controllore pCO^{SS}, pCO^I, pCO².

Versioni disponibili:

- PCOE000TLN0 versione tLAN (protocollo proprietario CAREL)
- PCOE004850 versione RS485 (protocollo supervisore CAREL 3.0)

Controllore	Espansione collegata		NOTE
	PCOE000TLN0	PCOE0004850	
pCO ^{SS}	x		Di serie
pCO ^I	x		Con l'utilizzo della scheda opzione PCO1000TLN0 montata sul pCO ^I
pCO ²		x	Di serie ma solo versione Large

Per aumentare la velocità di risposta ad una situazione di allarme, il master può impostare l'attivazione di una matrice di inibizione. Nel caso di incoerenza tra valori trasmessi dal master e azioni intraprese dalla matrice di inibizione viene creato un errore di "I/O Mis-mach".

Legenda

1. connettore per l'alimentazione [G (+), G0 (-)];
2. uscita analogica 0...10 V;
3. connettore rete espansioni in RS485 (GND, T+, T-) o tLAN (GND, T+);
4. ingressi digitali a 24 Vac/Vdc;
5. LED giallo indicazione presenza tensione di alimentazione e 3 LED di segnalazione;
6. indirizzo seriale;
7. ingressi analogici e alimentazione sonde;
8. uscite digitali a relè.

Alimentazione

Nell'installazione si deve utilizzare un trasformatore di sicurezza in Classe II di almeno 15 VA, per l'alimentazione di una sola espansione. Si raccomanda di separare l'alimentazione dell'espansione pCO^E da quella del resto dei dispositivi elettrici (contattori ed altri componenti elettromeccanici) all'interno del quadro elettrico. Qualora il secondario del trasformatore sia posto a terra, verificare che il conduttore di terra sia collegato al morsetto G0. Assicurarsi che siano rispettati i riferimenti G e G0 di tutte le schede presenti nel quadro (il riferimento G0 deve essere mantenuto per tutte le schede).

Caratteristiche tecniche

Caratteristiche meccaniche

dimensioni inseribile su 4 moduli DIN, 110x70x60 mm;
 montaggio su guida DIN.

Contenitore plastico

- agganciabile su guida DIN secondo norme DIN 43880 e CEI EN 50022;
- materiale: tecnopolimero;
- autoestinguenza: V0 (secondo UL94) e 960 °C (secondo IEC 695);
- prova biglia: 125 °C;
- resistenza alle correnti striscianti: ≥ 250 V;
- colore: grigio RAL7035;
- feritoie di raffreddamento.

Caratteristiche elettriche

alimentazione	28 Vdc +10/-20 % e 24 Vac +10/-15% 50...60 Hz - assorbimento massimo P= 6 W
morsettiera	con connettori maschio/femmina estraibili, tensione max. 250 Vac sezione cavo: min. 0,5 mm ² - max 2,5 mm ²
CPU	single chip 8 bit; 4,91 MHz
tempi di ritardo azionamenti	0,5 s
max. velocità trasmissione	19200 bit/s

Ingressi analogici

conversione analogica	A/D converter a 10 bit CPU built-in
numero e tipo	4 sensori di tipo NTC Carel (-50T90 °C; R/T 10 kΩ a 25 °C), tensione: 0/1 Vdc o 0/5 Vdc, corrente: 0...20 mA o 4...20 mA, selezionabili via software due a due (B1, B2 e B3, B4)
costante di tempo ingressi	1 s
resistenza interna ingressi 0...20 mA	100 Ω

AVVERTENZA: per l'alimentazione di eventuali sonde attive, è possibile utilizzare i 12 Vdc disponibili sul morsetto +Vdc, la corrente massima erogabile è di 100 mA protetta contro i corti circuiti. Per alimentare le sonde 0...5V utilizzare +5 Vref (30 mA max). Come il pCO^I e pCO² il segnale 0/1 Vdc è da intendersi limitato al range ristretto 0-1 V e non è quindi sempre compatibile con il segnale standard 10 mV/°C delle sonde Carel (per temperature negative e superiori a 100 °C può generare allarme sonda), per i segnali in temperatura usare quindi 4...20 mA o NTC.

GB Thank you for your choice. We trust you will be satisfied with your purchase.

General characteristics

The expansion board "PCOE000TLN0 and PCOE0004850" is an electronic device that belongs to the pCO sistema product family and have been designed to increase the I/Os on the pCO^{SS}, pCO^I, pCO² controllers. A maximum of 5 expansion boards for each pCO^{SS}, pCO^I, pCO² controller can be connected.

Available models:

- PCOE000TLN0 tLAN version (CAREL proprietary protocol)
- PCOE004850 RS485 version (CAREL 3.0 supervisor protocol)

Controller	Connected expansion board		NOTES
	PCOE000TLN0	PCOE0004850	
pCO ^{SS}	x		standard
pCO ^I	x		with the optional PCO1000TLN0 board mounted on pCO ^I
pCO ²		x	standard on Large version

To increase the response speed to an alarm situation, the master can enable an inhibition matrix. In case the values transmitted by the master are not consistent with the actions undertaken by the inhibition matrix an "I/O Mis-mach" error is generated.

Key

1. power supply connector [G (+), G0 (-)];
2. analogue output 0 to 10 V;
3. network connector for expansions in RS485 (GND, T+, T-) or tLAN (GND, T+);
4. 24Vac/Vdc digital inputs;
5. yellow LED showing power supply voltage and 3 signalling LEDs;
6. serial address;
7. analogue inputs and probe supply;
8. relay digital outputs.

Power supply

When installing one expansion, a safety Class II transformer rated at least 15VA must be used. It is advisable to keep separate the pCO^E controller from the power supply of the other electric devices (contactors and other electromechanical components) in the electric panel. If the transformer secondary winding is grounded, check that the ground cable is connected to G0 terminal. Make sure that the G and G0 references of all the boards mounted on the panel have the same polarity. (G0 reference must be kept in every board).

Technical specifications

Mechanical specifications

dimensions can be mounted on 4 DIN modules, 110x70x60 mm;
 mounting on DIN rail.

Plastic enclosure

- it can be fastened on DIN rail according to DIN 43880 and CEI EN 50022 standards;
- material: technopolymer;
- self-extinguishing: V0 (complying with UL94) and 960 °C (complying with IEC 695);
- ball pressure test: 125 °C;
- comparative tracking index: ≥ 250 V;
- colour: RAL7035 grey;
- cooling vent-holes.

Electrical specifications

power	28 Vdc +10/-20 % and 24 Vac +10/-15% 50to 60 Hz - P= 6 W maximum absorption
terminal block	with removable-screw male/female connectors - max. voltage: 250 Vac cable cross-section: min. 0.5 mm ² - max. 2.5 mm ²
CPU	single chip 8 bit; 4,91 MHz
Operation delay time	0.5 s
Max. transmission speed	19200 bit/s

Analogue inputs

analogue conversion	10 bit A/D converter, built-in CPU
number and type	4 Carel NTC sensors (-50T90 °C; R/T 10 kΩ at 25 °C), voltage: 0/1 Vdc or 0/5 Vdc, current: 0 to 20 mA or 4 to 20 mA, can be selected via software two by two (B1, B2 and B3, B4)
time constant for each input	1 s
0 to 20 mA inputs internal resistance	100 Ω

WARNING: To power any active probe, it is possible to use the 12 Vdc placed on +Vdc terminal; the max. current that can be delivered is 100mA thermally protected against short circuits. To power 0 to 5 V probes use + 5 Vref (30 mA max.). Like the pCO^I and pCO² the 0/1 Vdc signal is limited to the restricted range 0 to 1 V, so it is not always compatible with the standard signal 10 mV/°C of Carel probes (if the temperature is below zero or higher than 100 °C, it can cause probe alarm). So, for the temperature signals use 4 to 20mA or NTC.

Fig. 1

Dimensioni Espansione / Expansion dimensions

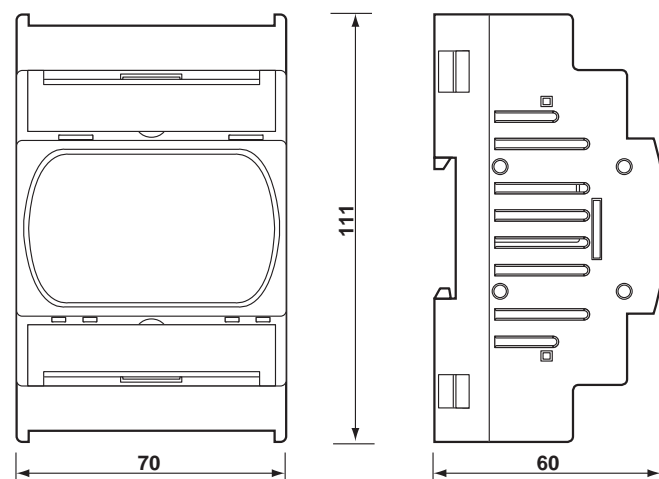
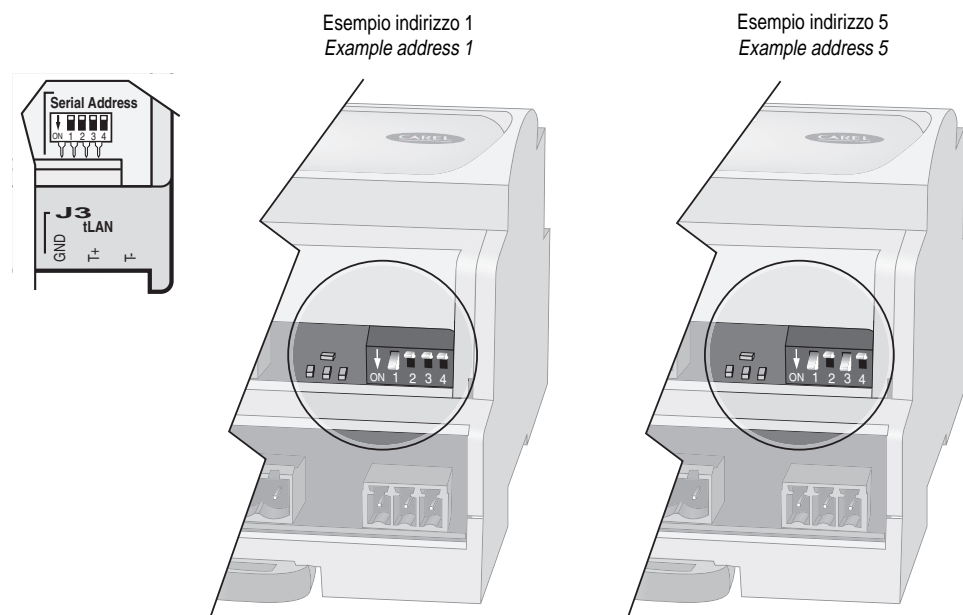


Fig. 1

Indirizzamento seriale / Serial address



Significato LED di segnalazione (vedi Fig. 1 punto 5) / Signal LED meaning (see Fig. 1 point 5)

LED rosso	LED giallo	LED verde	significato
-	-	acceso	protocollo supervisore CAREL/tLAN attivo
-	acceso	-	errore sonde
acceso	-	-	errore di "I/O mis-match" causato dalla matrice di inibizione
lampeggiante	-	-	manca comunicazione
-	-	-	attesa di inizializzazione del sistema da parte del master (max. 30 s)

red LED	yellow LED	green LED	meaning
-	-	ON	active CAREL/tLAN supervisor protocol
-	ON	-	probe error
ON	-	-	"I/O mis-match" error caused by the inhibition matrix
flashing	-	-	lack of communication
-	-	-	waiting for the system startup by the master (max. 30 s)

Ingressi digitali

numero e tipo 4 optoisolati a 24 Vac 50...60 Hz o 24 Vdc (comune negativo)

AVVERTENZE:

- 1 in conformità alle normative sulla compatibilità elettromagnetica, si utilizzi cavo schermato per la linea RS485, nel caso di installazione dell'apparecchiatura in ambiente domestico;
- 2 è necessario connettere un fusibile da 1,25 AT sulla linea di alimentazione del dispositivo;
- 3 utilizzare cavi di lunghezza max. 30 m escluso il cavo di alimentazione, quello di trasmissione dati RS485 e quello di connessione tLAN;
- 4 separare quanto più possibile i cavi dei segnali delle sonde e degli ingressi digitali dai cavi relativi ai carichi induttivi e di potenza, per evitare possibili disturbi elettromagnetici.
- 5 Tra l'ingresso digitale e il resto della scheda l'isolamento è principale.

Uscite analogiche

numero e tipo	1 uscita (Y1) 0/10Vdc optoisolata
alimentazione	esterna 24 Vac/Vdc (con 24 Vdc positivo su VG)
risoluzione	8 bit
precisione	1%
carico massimo	1 kΩ (10 mA)

l'isolamento tra uscita analogica con la sua alimentazione e il resto della scheda è principale.

Uscite digitali

numero e tipo 4 a relè; tutti in scambio

l'isolamento tra i relè è di tipo principale; tra ogni morsetto delle uscite digitali e il resto del controllo esiste il doppio isolamento.

Caratteristiche dei relè

potenza commutabile	2000 VA, 250 Vac, 8 A AC1,
omologazioni	2 A FLA, 12 A LRA, D300 secondo UL, (30.000 cicli)
	2 A resistivi, 2 A induttivi, $\cos\phi=0,4$, 2(2) A secondo EN 60730-1, (100.000 cicli)

Collegamento al pCO

tipo	asincrono half duplex a 2 fili dedicato
connettore	connettore estraibile a vite 3 vie (versione 485), 2 vie (versione tLAN)
driver	differenziale bilanciato CMR 7 V (tipo RS485), driver a transizione (tipo tLAN)

Nella versione 485 le distanze massime ammesse tra espansione e pCO sono quelle riportate nella seguente tabella:

con cavo telefonico		con cavo schermato AWG24	
resistenza del cavo (Ω/m)	distanza massima (m)	resistenza del cavo (Ω/m)	distanza massima (m)
≤ 0,14	600	≤ 0,078	600
≤ 0,25	400		

Nella versione tLAN la distanza massima è uguale a 10 m con cavo schermato.

Altre caratteristiche

condizioni di immagazzinamento	-20T70 °C, 90% U.R. non condensante
condizioni di funzionamento	-10T60 °C, 90% U.R. non condensante
grado di protezione	IP20, IP40 nel solo frontalino
inquinamento ambientale	normale
classe secondo la protezione contro le scosse elettriche	da integrare su apparecchiature di Classe I e/o II
PTI dei materiali per isolamento	250 V
periodo delle sollecitazioni elettriche delle parti isolanti	lungo
tipo azioni	1C
tipo disconnessione o microinterruzione	microinterruzione
categoria di resistenza al calore e al fuoco	categoria D (UL94 - V0)
immunità contro le sovratensioni	categoria 1
caratteristiche di invecchiamento (ore di funzionamento)	80.000
n. cicli di manovra operazioni automatiche	100.000 (EN 60730-1); 30.000 (UL)
classe e struttura del software	Classe A

Il dispositivo non è destinato ad essere tenuto in mano.

Avvertenza: per applicazioni soggette a forte vibrazioni (1,5 mm pk-pk 10...55 Hz) si consiglia di fissare tramite fascette i cavi collegati al pCO[®] a circa 3 cm di distanza dai connettori.

Digital inputs

number and type 4 optoisolated D.I. 24 Vac 50 to 60 Hz or 24 Vdc (negative common)

WARNING:

- 1 in compliance with the standards on the electromagnetic compatibility, use the shielded cable for the RS485 line, in case of the installation of the equipment in domestic ambient;
- 2 it is necessary to connect a 1.25 aT fuse to the device power supply network;
- 3 use cables with 30 m max. length, except for power supply, RS485 data transmission and tLAN connection cables;
- 4 please keep probe and digital input leads as far as possible from power cables to avoid possible electromagnetic noise.
- 5 Between the digital input and the rest of the board there's a main insulation.

Analogue outputs

number and type	1 output (Y1) optoisolated 0/10Vdc
power supply	external 24 Vac/Vdc (with 24 Vdc positive on VG)
resolution	8 bit
precision	1%
max. load	1 kΩ (10 mA)

The analogue output (Y1) is isolated from the main board including its power supply (VG-VG0)

Digital outputs

number and type relay 4; all changeover

There's a main insulation among the relays; the double-insulation does exist towards the rest of the control.

Relay characteristics

commutable power	2000 VA, 250 Vac, 8 A AC1,
approvals	2A FLA, 12A LRA, D300 according to UL, (30.000 cycles)
	2 A resistive, 2 A inductive, $\cos\phi=0,4$, 2(2)A according to EN 60730-1, (100.000 cycles)

Connection to the pCO

type	asynchronous 2-lead half duplex dedicated
connector	3-way plug-in screw connector (version 485), 2-way (tLAN version)
driver	CMR 7V balanced differential (type RS485), transition driver (type tLAN)

In the 485 version the maximum distances between the expansion board and pCO are described in the following table:

with telephone-type cable		with AWG24 shielded cable	
cable resistance (Ω/m)	max. distance (m)	cable resistance (Ω/m)	max distance (m)
≤ 0,14	600	≤ 0,078	600
≤ 0,25	400		

In the tLAN version the maximum distance is 10 m with shielded cable.

Other specifications

storage conditions	-20T70 °C, 90% r.H. non-condensing
operating conditions	-10T60 °C, 90% r.H. non-condensing
index of protection	IP20, IP40 (front panel only)
environmental pollution	normal
classification according to protection against electric shock	to be integrated into Class I and/or II devices
PTI of insulating materials	250 V
period of electric stress across insulating parts	long
type of actions	1C
type of disconnection or microinterruption	microinterruption
category of resistance to heat and fire	D (UL94 - V0) category
immunity against voltage surges	category 1
ageing period (operating hours)	80,000
no. of automatic operating cycles	100,000 (EN 60730-1) 30,000 (UL)
software Class and structure	Class A
The device is not intended to be hand-held.	

Warning: for applications subject to strong vibrations (1.5 mm pk-pk 10 to 55 Hz), we suggest you to fasten, through fastening clamps, the cables connected to the pCO[®] at about 3 cm of distance from the connectors.