



Опоры для инженерных коммуникаций

Опоры «Multi Foot» многоцелевого назначения марки Big Foot

Трубопроводы | Воздуховоды | Кабельные лотки

Стандартное применение

Опоры «Multi Foot» предназначены для многоцелевого крепежа трубопроводов, труб, кабельных лотков или любого сочетания этих элементов.

Эта чрезвычайно гибкая в применении и экономически эффективная модель доступна в двух размерах и с опцией покупки противовибрационных ковриков под опоры. Опоры могут использоваться для больших трубопроводов, кабельных лотков, воздуховодов или сочетания этих элементов.

- Алюминиевая шина 40 мм x 20 мм (по горизонтали)
- Стойка 41 мм x 41 мм (по вертикали)
- Стойка 41 мм x 21 мм (по горизонтали)
- Резьбовый стержень M12 (по вертикали)

ПОЖАЛУЙСТА, ОБРАТИТЕ ВНИМАНИЕ:
Опоры «Multi Foot» поставляются БЕЗ креплений или фитингов.

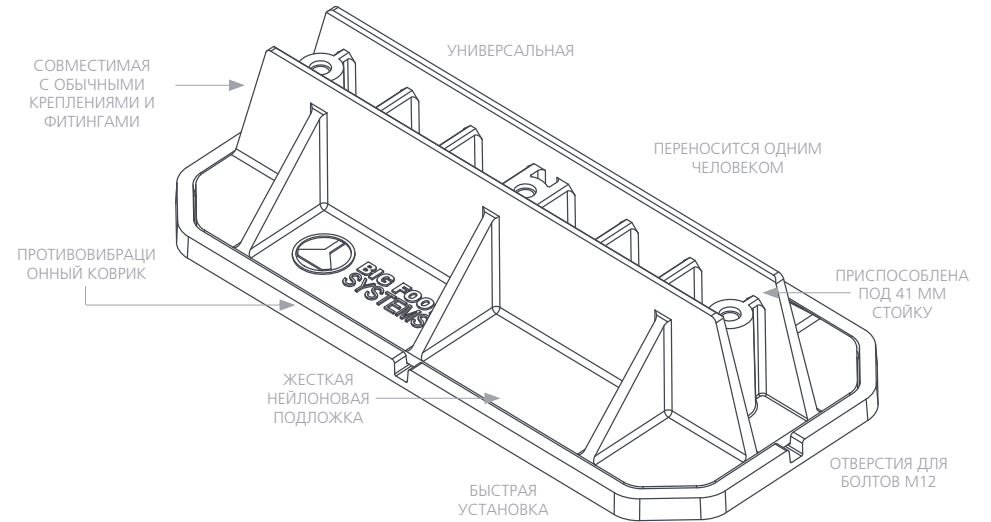
ПОДКЛАДКИ ПОД ЛАПЫ
Рекомендуется для использования на мембранных кровельных поверхностях из ПВХ во избежание проникновения пластификаторов.



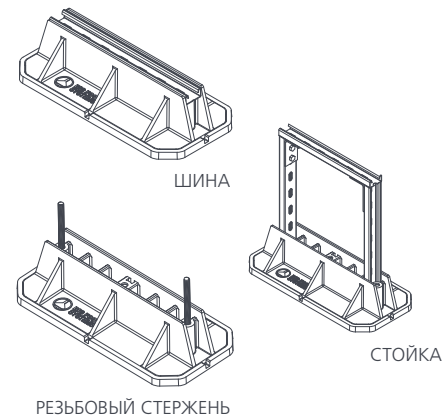
Техническая информация

Модель	Деталь №	Высота (мм)	Ширина (мм)	Длина (мм)	Макс. нагрузка на подножку (кг)	Вес в упаковке (кг)
Маленькая	V6357	95	180	400	77	1.7
Большая	V6359	95	220	600	142	2.8
Маленькая с противовибрационным ковриком	V6358	10	185	405	-	2.5
Большая с противовибрационным ковриком	V6360	10	225	605	-	4.5

Для обеспечения нагрузки 10 Кн/м²



Применения Multi Foot



Спецификация материалов

ПЛАСТИКОВАЯ ЛАПА
Нейлон 6 V601L стекловолоконное наполнение 30%

ПРОТИВОВИБРАЦИОННЫЙ КОВРИК
SBR - переработанная резина. Обработанная с использованием добавления высококачественного полиуретанового форполимера, отвержденного во влажной среде. BS7188:1989 и BS5696 Часть 3:1979

РАБОЧИЕ УСЛОВИЯ
Подходит для применения внутри и снаружи при температуре от -40°C до +80°C