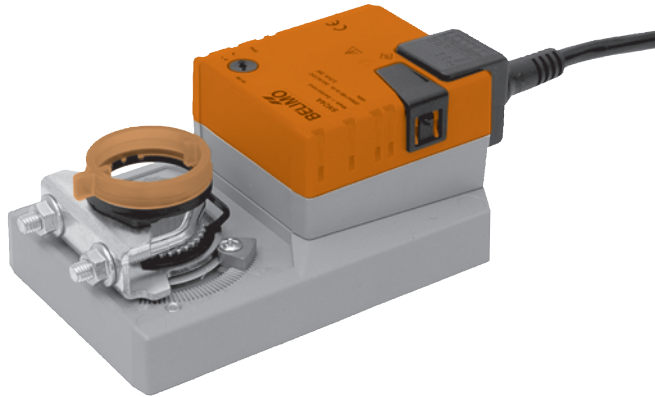


Электропривод для управления воздушными заслонками в системах вентиляции и кондиционирования воздуха зданий

- Для управления воздушными заслонками площадью приблиз. до 4 м²
- Крутящий момент 20 Нм
- Номинальное напряжение 24 В~/=
- Управление: плавная регулировка 0...10 В=, обратная связь 2...10 В=



Технические данные

Электрические параметры	Номинальное напряжение	24 В~, 50/60 Гц 24 В=
	Диапазон номинального напряжения	19,2 ... 28,8 В~/=
	Расчетная мощность	4 ВА
	Потребляемая мощность	Во время вращения 2 Вт при номинальном крутящем моменте В состоянии покоя 0,4 Вт
	Соединение	Кабель 1 м, 4 x 0,75 мм ²
Функциональные данные	Крутящий момент (номинальный)	Мин. 20 Нм при номинальном напряжении
	Управление	Управляющий сигнал Y 0...10 В, типовое входное сопротивление 100 кОм Рабочий диапазон 2...10 В=
	Обратная связь (измеряемое напряжение)	2...10 В=, макс. 1 мА
	Ровность хода	±5%
	Направление вращения	Реверсивное за счет переключателя 0 / 1
	Направление вращения при Y=0 В	В положении переключения 0 ↺ соотв. 1 ↻
	Ручное управление	Редуктор выводится из зацепления при помощи кнопки с самовозвратом, ручная блокировка
	Угол поворота	Макс. 95°↔, ограничение с двух сторон при помощи настраиваемых механических упоров
	Время поворота	150 с
	Уровень шума	Макс. 45 дБ
Индикация положения	Механический указатель, съемный	
Безопасность	Класс защиты	III (для низких напряжений)
	Степень защиты корпуса	IP54 в любом положении установки
	Температура окружающей среды	-30 ... +50 °C
	Температура хранения	-40 ... +80 °C
	Влажность окружающей среды	95% отн., не конденсир. (EN 60730-1)
Техническое обслуживание	Не требуется	
Размеры / вес	Размеры	См. на след. стр.
	Вес	1050 г

Замечания по безопасности



- Не разрешается применение электропривода в областях, выходящих за рамки, указанные в спецификации, особенно на воздушных судах.
- Устройство может быть вскрыто только на заводе-изготовителе. Оно не содержит частей, пригодных для ремонта или замены пользователем.
- Не разрешается удалять кабель из электропривода.
- При расчете крутящего момента необходимо учитывать данные изготовителя заслонки (площадь поперечного сечения, конструкцию, объект установки), а также условия воздушного потока.
- Устройство содержит электрические и электронные компоненты, в связи с чем недопустима утилизация вместе с бытовыми отходами. Необходимо соблюдать все действующие правила и инструкции, относящиеся к данной конкретной местности.

Особенности изделия

Принцип действия	Электропривод управляется стандартным управляющим сигналом 0...10 В=. Он открывается до положения, продиктованного сигналом. Измеряемое напряжение U позволяет отображать действительное положение электропривода электрическим способом, а также управлять другими электроприводами.
Простая установка непосредственно на вал заслонки	Простая установка непосредственно на вал заслонки при помощи универсального захвата, снабжается фиксатором, предотвращающим вращение корпуса электропривода.
Ручное управление	Возможно ручное управление при помощи кнопки с самовозвратом (при нажатой кнопке редуктор выводится из зацепления).
Настраиваемый угол поворота	Угол поворота настраивается при помощи механических упоров.
Высокая функциональная надежность	Электропривод защищен от перегрузки, не требует конечных выключателей и останавливается автоматически при достижении конечных положений.
Примечание	Возможна модель с напряжением питания 230В~ SM230ASR.

Приспособления и аксессуары

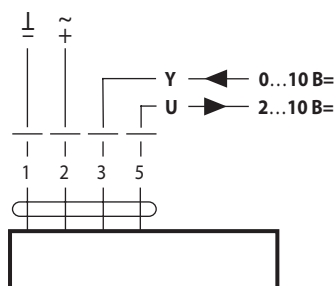
	Описание	Техн. описание
Электрические аксессуары	Вспомогательный переключатель S...A, 1 или 2 однопол.	- S..A
	Потенциометр обратной связи P..A: 140, 500, 1000, 2800, 5000, 10000 Ом	- P..A
	Позиционер SG..24	- SG..24
	Цифровой индикатор положения ZAD24	- ZAD24
Механические приспособления	Различные приспособления (захваты, удлинители вала и т.д.)	- Z..SM..A..

Электрическое подключение

Схема подключения

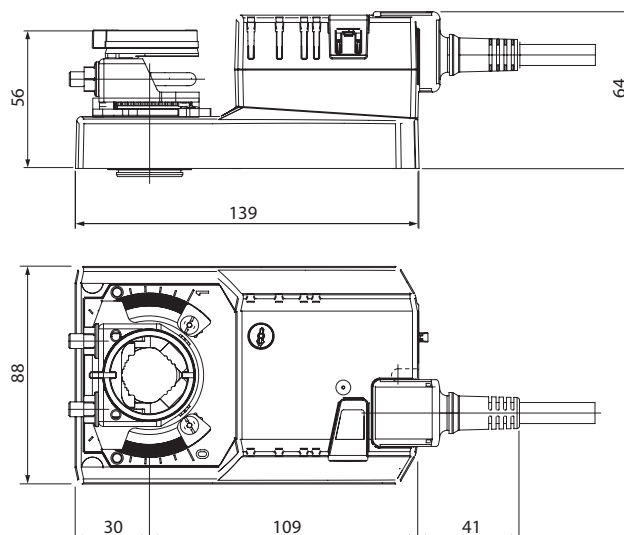
Примечание

- Подключение через изолированный трансформатор.
- Возможно параллельное подключение других электроприводов с учетом мощностей.



Габаритные размеры, мм

Чертежи с размерами



Вал заслонки	Длина	
Захват на верх. части	Мин. 42	10 ... 20 (26,7)
Захват на ниж. части	Мин. 20	10 ... 20