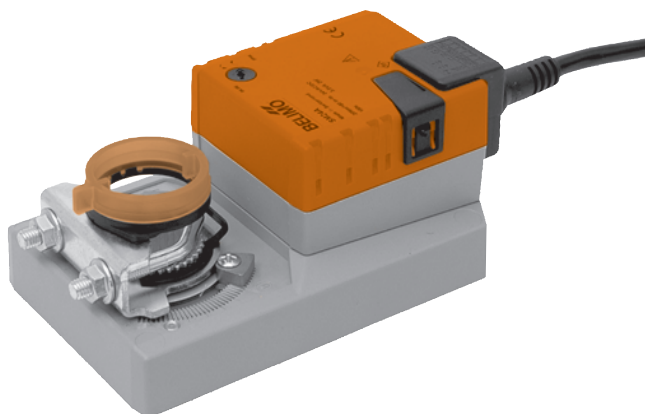





Электропривод для управления воздушными заслонками в системах вентиляции и кондиционирования воздуха зданий

- Для управления воздушными заслонками площадью приблиз. до 4 м²
- Крутящий момент 20 Нм
- Номинальное напряжение 100 ... 240 В~
- Управление: открыто/закрыто или трехпозиционное
- Встроенный вспомогательный переключатель (для SM230A-S)



Технические данные

Электрические параметры	Номинальное напряжение	100 ... 240В~, 50/60 Гц
	Диапазон номинального напряжения	85 ... 265 В~
	Расчетная мощность	6 ВА
	Потребляемая мощность	Во время вращения 2,5 Вт при номинальном крутящем моменте В состоянии покоя 0,6 Вт
	Вспомогательный переключатель	1 однополюсный, 1 мА...3(0,5) А, 250 В~ <input type="checkbox"/> (настраивается 0 ... 100%) (для SM230A-S)
Соединение	Двигатель	Кабель 1 м, 3 x 0,75 мм ²
	Вспом. переключатель	Кабель 1 м, 3 x 0,75 мм ² (для SM230A-S)
Функциональные данные	Крутящий момент (номинальный)	Мин. 20 Нм при номинальном напряжении
	Направление вращения	Реверсивное за счет переключателя 0  или 1 
	Ручное управление	Редуктор выводится из зацепления при помощи кнопки с самовозвратом, ручная блокировка
	Угол поворота	Макс. 95°  , ограничение с двух сторон при помощи настраиваемых механических упоров
	Время поворота	150 с
	Уровень шума	Макс. 45 дБ
	Индикация положения	Механический указатель, съемный
	Безопасность	Класс защиты
Степень защиты корпуса		IP54 в любом положении установки
Температура окружающей среды		-30 ... +50 °С
Температура хранения		-40 ... +80 °С
Влажность окружающей среды		95% отн., не конденсир. (EN 60730-1)
Техническое обслуживание		Не требуется
Размеры / вес	Размеры	См. на след. стр.
	Вес	1050 г (SM230A) 1100 г (SM230A-S)

Замечания по безопасности



- Не разрешается применение электропривода в областях, выходящих за рамки, указанные в спецификации, особенно на воздушных судах.
- Внимание: напряжение 230 В~!
- Устройство может быть вскрыто только на заводе-изготовителе. Оно не содержит частей, пригодных для ремонта или замены пользователем.
- Не разрешается удалять кабель из электропривода.
- При расчете крутящего момента необходимо учитывать данные изготовителя заслонки (площадь поперечного сечения, конструкцию, объект установки), а также условия воздушного потока.
- Устройство содержит электрические и электронные компоненты, в связи с чем недопустима утилизация вместе с бытовыми отходами. Необходимо соблюдать все действующие правила и инструкции, относящиеся к данной конкретной местности.

Особенности изделия

- Простая установка непосредственно на вал заслонки** Простая установка непосредственно на вал заслонки при помощи универсального захвата, снабжается фиксатором, предотвращающим вращение корпуса электропривода.
- Ручное управление** Возможно ручное управление при помощи кнопки с самовозвратом (при нажатой кнопке редуктор выводится из зацепления).
- Настраиваемый угол поворота** Угол поворота настраивается при помощи механических упоров.
- Высокая функциональная надежность** Электропривод защищен от перегрузки, не требует конечных выключателей и останавливается автоматически при достижении конечных положений.
- Гибкая система сигнализации** Гибкая система сигнализации с настраиваемым вспомогательным переключателем (0...100%).

Приспособления и аксессуары

	Описание	Техн. описание
Электрические аксессуары	Вспомогательный переключатель S...A, 1 или 2 однопол.	- S..A
	Потенциометр обратной связи P..A: 140, 500, 1000, 2800, 5000, 10000 Ом	- P..A
Механические приспособления	Различные приспособления (захваты, удлинители вала и т.д.)	- Z..SM..A..

Электрическое подключение

Схема подключения

Примечание

- Предупреждение: 230 В!
- Возможно параллельное подключение других электроприводов с учетом мощностей.

Управление откр./закр.

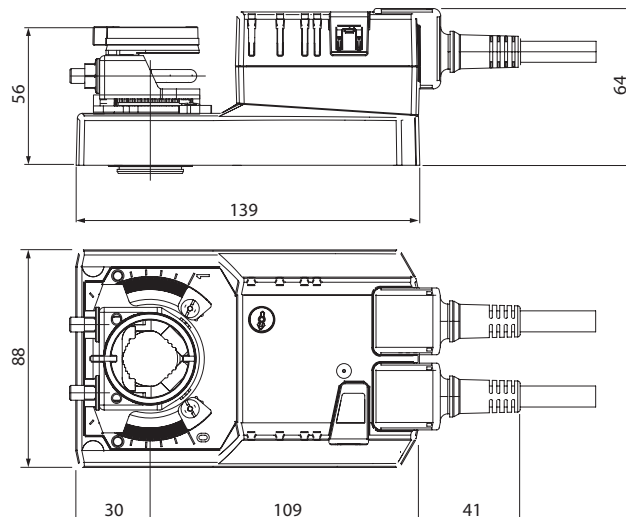
3-позиционное управление

Направление вращения

Вспомогательный переключатель

Габаритные размеры, мм

Чертежи с размерами



Вал заслонки	Длина	
Захват на верх. части	Мин. 42	10 ... 20 (26,7)
Захват на ниж. части	Мин. 20	10 ... 20