



## Замена, обновление и модернизация

Приводы для клапанов сторонних производителей

- Клапаны с коротким штоком
- Седельные клапаны

**Новинка:**  
**Седельные клапаны со штоком до 50 мм**

Замена /обновление/ модернизация

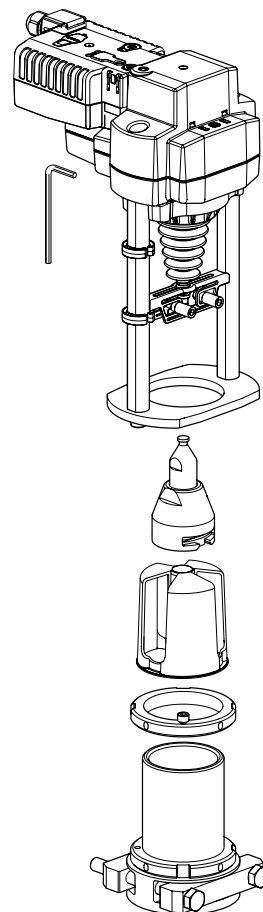
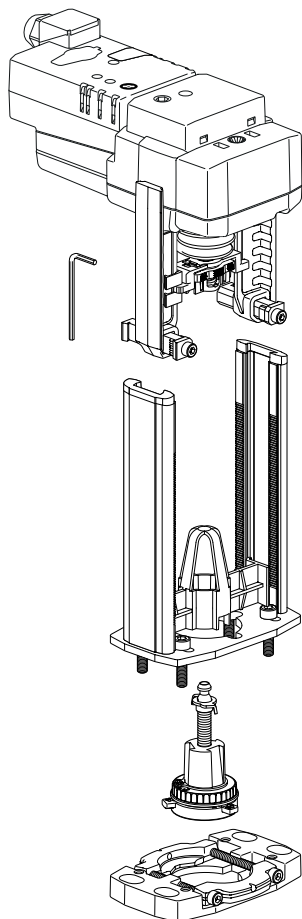
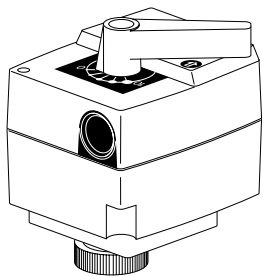
Приводы для седельных клапанов

### Революционная концепция для замены приводов седельных клапанов со штоком до 50 мм

Сегодня исчезла необходимость подбора индивидуального крепежного комплекта для каждого клапана. Эффективный подбор базируется на двух версиях одной базовой модели. Сегодня это универсальный переходник, который полностью заменяет весь спектр переходников старого поколения и устанавливается практически на все модели седельных клапанов со штоком 20 или 50 мм современных производителей арматуры во всем мире.

**BELIMO**<sup>®</sup>

С использованием нового универсального переходника , установка приводов BELIMO на разнообразные седельные клапаны сторонних производителей становится очень простой.



## Приводы с коротким штоком

Для клапанов с коротким штоком до 5,5 мм

## Приводы седельных клапанов со штоком до 20 мм

Для установки на клапаны сторонних производителей с штоком до 20 мм

## Приводы седельных клапанов со штоком до 50 мм

Для установки на клапаны сторонних производителей с штоком до 50 мм

## Выбор привода

Для корректного подбора привода следуйте следующей инструкции:

- Определите клапан для установки привода (производитель, серия клапана, DN)
- Проверьте по листу совместимости
- Выберите привод по усилию, типу управления, времени срабатывания и т.д.

(в случае, если в листе совместимости нет нужной модели - пожалуйста свяжитесь с представителем BELIMO)

## Лист совместимости по типу клапана

			Приводы			
	Тип клапана	DN [мм] min/max	NRDVX	NV.. / SV..	AVK..	SVL.. EV.. / RV..
			≤ 5.5 мм ШТОК	≤ 20 мм ШТОК	≤ 32 мм ШТОК	≤ 50 мм ШТОК
<b>ARI</b>	BR485/486/487	15/50		•		
<b>Cazzaniga</b>	V02BM..LN	15/40	•			
	V03BM..LN	15/40	•			
	V2BM	15/50		•		
	V3BM	15/50		•		
<b>Controlli</b>	VSB	15/50		•		
	VMB	15/50		•		
	VSB...F	15/50		•		
	VMB...F	15/50		•		
<b>Danfoss</b>	(H)VE2	25/50		•		
	(H)VF2	15/80		•		
		100/150			• 1)	•
	(H)VF3	15/80		•		
		100/150			• 1)	•
	(H)VL2	15/50		•		
		65/100			• 1)	•
	(H)VL3	15/50		•		
		65/100			• 1)	•
	(H)VRB2	15/50		•		
(H)VRB3	15/50		•			
(H)VRG2	15/50		•			
(H)VRG3	15/50		•			
(H)VFS2	15/50		•			
<b>Elesta</b>	BKG..	15/50		•		
	BKF..	15/50		•		
<b>Honeywell</b>	V5011A	100/150			• 1)	•
	V5011R	15/50		•		
	V5013R	15/50		•		
	V5015	25/80		•		
	V5015A	100/150			• 1)	•
	V5025A	15/80		•		
	V5049A	15/65		•		
		80/150			• 1)	•
	V5050A	15/65		•		
		80/150			• 1)	•
	V5095A	20/80		•		
	V5328A	15/80		•		
V5329A	15/80		•			
V5329C	15/80		•			
<b>HORA</b>	BR206GF	15/50		•		
	BR206GG	15/50		•		
	BR216GF	15/50		•		
	BR216GG	15/50		•		
	BR216RA	15/50		•		
	BR216RA-TW	15/50		•		
	BR216RGA	1/2" / 2"		•		
	BR225RG	15/25		•		

1)Внимание : у приводов AVK..A... длина штока максимум 32 мм

Требования относительно запирающего давления и времени срабатывания нужно согласовывать с проектирующей или эксплуатирующей организацией  
 Если не указано другое: температура среды до 100°C (≤ 5.5 мм шток ) и до 150°C (≤ 50 мм шток), температуры выше - по запросу.

Лист совместимости по типу клапана

	Тип клапана	DN [мм] min / max	Приводы			
			NRDVX	NV.. / SV..	AVK..	SVL.. EV.. / RV..
			≤ 5.5 мм шток	≤ 20 мм шток	≤ 32 мм шток	≤ 50 мм шток
<b>HORA</b>	BR306GF	15/50		•		
	BR306GG	15/50		•		
	BR316GF	15/50		•		
	BR316GG	15/50		•		
	BR316RA	15/50		•		
	BR316RA-TW	15/50		•		
	BR316RGA	1/2"/1/2"		•		
	BR316RGA MS	3/4"		•		
<b>Johnson (EU)</b>	BM-2xx 2	15/50		•		
	BM-2xx 8	15/50		•		
	VB7216	15/50		•		
	VB7816	15/50		•		
	VBD-4xx 4	15/40		•		
		50/150			• 1)	•
	VBD-4xx 8	15/40		•		
		50/150			• 1)	•
	VBF-0xx 4	15/50		•		
		65/100			• 1)	•
	VBF-0xx 8	15/50		•		
		65/100			• 1)	•
	VBF-2xx 4	15/50		•		
		65/100			• 1)	•
	VBF-2xx 8	15/50		•		
		65/100			• 1)	•
	VG2231 VN	65/100			• 1), 2)	• 2)
	VG2231 WN	65/150			• 1), 2)	• 2)
	VG7201	15/50		•		
	VG7203	15/50		•		
VG7401	15/50		•			
VG7403	15/50		•			
VG7802	15/50		•			
VG7804	15/50		•			
VG82/84/88/89	15/40		•			
	50/150			• 1)	•	
<b>Kieback &amp; Peter</b>	RB	15/50		•		
	RB..BK	15/50		•		
	RB..SO17	15/50		•		
	RB..SO17-BK	15/50		•		
	RF	15/50		•		
	RF..BF	15/50		•		
	RK	15/50		•		
	RK..BF	15/50		•		
<b>LDM</b>	RV	15/50		• 5)		
<b>MUT</b>	MK	15/50		•		
<b>Osby</b>	MTV	15/50		•		
	MTR	15/50		•		
	GTV	25/40		•		
	RTV	25/40		•		
	BTV	25/40		•		
<b>Riccus + Siebt</b>	RGV315/4	15		•		
<b>Samson</b>	V2001	15/50		•		

1)Внимание : у приводов AVK..А.. длина штока максимум 32 мм

2)На этом клапане дистанционное кольцо Johnson Control ZRV-303 должно быть заказано отдельно

5)На этом клапане дистанционное кольцоLDM ZNV-203 должно быть заказано отдельно

Требования относительно запирающего давления и времени срабатывания нужно согласовывать с проектирующей или эксплуатирующей организацией

Если не указано другое: температура среды до 100°C (≤ 5.5 мм шток ) и до 150°C (≤ 50 мм шток), температуры выше - по запросу.

## Лист совместимости по типу клапана

	Тип клапана	DN [мм] min / max	Приводы			
			NRDVX	NV.. / SV..	AVK..	SVL.. EV.. / RV..
			≤ 5.5 мм шток	≤ 20 мм шток	≤ 32 мм шток	≤ 50 мм шток
<b>Satchwell</b>	MJF	15/32		•		
	VSF	15/32		•		
	MZF	40/150			• 1)	•
	VZF1777	80			• 1)	•
	VZ	15/50		•		
	MZ	15/50		•		
<b>Sauter</b>	B6F..F	15/50		•		
		65/150			• 1), 3)	• 3)
	B6G..F	15/50		•		
	B6R..F	15/50		•		
	B6S..F	15/50		•		
		65/150			• 1), 3)	• 3)
	B4F..F	20/32		•		
		40/100			• 1), 3)	• 3)
	BT43B	15/40		•		
	BUG..	15/50		•		
		65/150			• 1)	•
	BUN..	15/50		•		
	BXD..F	15/50		•		
		65/80			• 1), 3)	• 3)
	BXE..F	15/50		•		
		65/100			• 1), 3)	• 3)
	V1T	15		•		
	V4F..	15/32		•		
		40/100			• 1), 3)	• 3)
	V6F..F	15/50		•		
		65/150			• 1), 3)	• 3)
	V6G..F	15/50		•		
	V6R..F	15/50		•		
	V6S..F	15/50		•		
		65/150			• 1), 3)	• 3)
	VUG..	15/50		•		
		65/150			• 1)	•
	VUN..	15/50		•		
	VXD..F	15/50		•		
		65/80			• 1), 3)	• 3)
	VXE..F	15/50		•		
		65/100			• 1), 3)	• 3)
VXN..	15/50		•			
BXN..	15/50		•			
VUE..	15/80		•			
	100/150			• 1)	•	
BUE..	15/80		•			
	100/150			• 1)	•	
<b>Siebe / Schneider Electric</b>	VB9..	65/300			• 1), 4)	• 4)

1)Внимание : у приводов AVK..A.. длина штока максимум 32 мм

3) На этом клапане адаптер Sauter ZRV-301 должен быть заказан отдельно

4)На этом клапане дистанционное кольцо Siebe ZRV-302 должно быть заказано отдельно

Требования относительно запирающего давления и времени срабатывания нужно согласовывать с проектирующей или эксплуатирующей организацией

Если не указано другое: температура среды до 100°C (≤ 5.5 мм шток ) и до 150°C (≤ 50 мм шток), температуры выше - по запросу.

Лист совместимости по типу клапана

	Тип клапана	DN [мм] min / max	Приводы			
			NRDVX	NV.. / SV..	AVK..	SVL.. EV.. / RV..
			≤ 5.5 мм шток	≤ 20 мм шток	≤ 32 мм шток	≤ 50 мм шток
<b>Siemens</b>	VPF52E	15/40		•		
	VPF52F	15/40		•		
	VVF21	25/80		•		
		100			• 1)	•
	VVF31	25/80		•		
		100/150			• 1)	•
	VVF40	15/80		•		
		100/150			• 1)	•
	VVF41	65/150			• 1)	•
	VVF45	65/150			• 1)	•
	VVF52	15/40		•		
	VVF61	15/25		•		
		40/150			• 1)	•
	VVG41	15/50		•		
	VVG44	15/40	•			
	VVI52	15	•			
	VXF21	25/80		•		
		100			• 1)	•
	VXF31	25/80		•		
		100/150			• 1)	•
VXF40	15/80		•			
	100/150			• 1)	•	
VXF41	15/40		•			
	50/150			• 1)	•	
VXF61	15/25		•			
	32/150			• 1)	•	
VXG41	15/50		•			
VXG44	15/40	•				
<b>SpiraxSarco</b>	B Series	15/50		•		
	K Series	15/50		•		
	LE31	15/50		•		
	LE33	15/50		•		
	KE43	15/50		•		
	KE71	15/50		•		
	KE73	15/50		•		
<b>TAC / Schneider Electric</b>	V221 / V321	65/150			• 1)	•
	V241	15/50		•		
	V265	40/65			• 1)	•
	V295	40/100			• 1)	•
	V294	15/32		•		
	V341	15/50		•		
	V348	15/50		•		
	V395-1	40/100			• 1)	•
<b>Trend</b>	GIBT/21	15/50		•		
	GIBT/31	15/50		•		
	GIBF/21	15/50		•		
	GIBF/31	15/50		•		
<b>Wittler</b>	V206H	15/50		•		
	V216H	15/50		•		
	V216R	15/50		•		
	V306H	15/50		•		
	V316H	15/50		•		
	V316R	15/50		•		

1)Внимание : у приводов AVK..А.. длина штока максимум 32 мм

Требования относительно запирающего давления и времени срабатывания нужно согласовывать с проектирующей или эксплуатирующей организацией  
 Если не указано другое: температура среды до 100°C (≤ 5.5 мм шток ) и до 150°C (≤ 50 мм шток), температуры выше - по запросу.

Стандартные приводы	Откр/закр, 3-поз.						
	24 В ~/=			230 В ~			
	NV24A-RE	SV24A-RE	EV24A-RE	NV230A-RE	SV230A-RE	SVL230A-RE	EV230A-RE
Ручное управление Параллельное подключение							
Усилие	1000 Н	1500 Н	2500 Н	1000 Н	1500 Н	1500 Н	2500 Н
Номинальный ход штока	20 мм	20 мм	50 мм	20 мм	20 мм	50 мм	50 мм
Время срабатывания	150 с / 20 мм	150 с / 20 мм	150 с / 50 мм	150 с / 20 мм	150 с / 20 мм	150 с / 50 мм	150 с / 50 мм
Подключение	•	•	•	•	•	•	•

Приводы с параметризацией	Плавное							
	24 В ~/=							
	NV24A-MP-RE	NVC24A-MP-RE	SV24A-MP-RE	SVC24A-MP-RE	SVL24A-MP-RE	EV24A-MP-RE	EVC24A-MF-RE	RV24A-MF-RE
Ручное управление Параллельное подключение								
Усилие	1000 Н	1000 Н	1500 Н	1500 Н	1500 Н	2500 Н	2500 Н	4500 Н
Номинальный ход штока	20 мм	20 мм	20 мм	20 мм	50 мм	50 мм	50 мм	50 мм
Время срабатывания	150 с / 20 мм	35 с / 20 мм	150 с / 20 мм	35 с / 20 мм	150 с / 50 мм	150 с / 50 мм	35 с / 50 мм	150 с / 50 мм
Сигнал управления Y	0...10 В=	0...10 В=	0...10 В=	0...10 В=	0...10 В=	0...10 В=	0...10 В=	0...10 В=
Рабочий диапазон Y	0,5...10 В=	0,5...10 В=	0,5...10 В=	0,5...10 В=	0,5...10 В=	0,5...10 В=	0,5...10 В=	DC 0,5...10 В
Обратный сигнал U	0,5...10 В=	0,5...10 В=	0,5...10 В=	0,5...10 В=	0,5...10 В=	0,5...10 В=	DC 0,5...10 В	DC 0,5...10 В
Подключение клеммы	•	•	•	•	•	•	•	•
Подключение кабель								

Приводы с охранной функцией	3-поз.				Плавное		
	24 В ~/=		230 В ~		24 В ~/=		
	NVK24A-3-RE	AVK24A-3-RE	NVK230A-3-RE	AVK230A-3-RE	NVK24A-MP-RE	NVKC24A-MP-RE	AVK24A-MP-RE
Ручное управление Параллельное подключение							
Усилие	1000 Н	2000 Н	1000 Н	2000 Н	1000 Н	1000 Н	2000 Н
Номинальный ход штока	20 мм	32 мм	20 мм	32 мм	20 мм	20 мм	32 мм
Время срабатывания	150 с / 20 мм	150 с / 32 мм	150 с / 20 мм	150 с / 32 мм	150 с / 20 мм	35 с / 20 мм	150 с / 32 мм
Время срабатывания охранной функции	35 с / 20 мм	35 с / 32 мм	35 с / 20 мм	35 с / 32 мм	35 с / 20 мм	35 с / 20 мм	35 с / 32 мм
Сигнал управления Y					0...10 В=	0...10 В=	0...10 В=
Рабочий диапазон Y					0,5...10 В=	0,5...10 В=	0,5...10 В=
Обратный сигнал U					0,5...10 В=	0,5...10 В=	0,5...10 В=
Подключение клеммы	•	•	•	•	•	•	•
Подключение кабель							

...MF/-MP приводы: управление, рабочий диапазон, сигнал обратной связи, время срабатывания и другие параметры можно задавать с помощью PC-Tool (MFT-P)

# Приводы для модернизации клапанов с коротким штоком до 5,5 мм

Приводы с коротким штоком	modulating	Open/close, 3-point		modulating	Open/close, 3-point	
	24 В ~/=	24 В ~	230 В ~	24 В ~/=	24 В ~	230 В ~
Ручное управление Параллельное подключение	NRDVX24-SR-T-SI	NRDVX24-3-T-SI	NRDVX230-3-T-SI	NRDVX24-SR-T-CA	NRDVX24-3-T-CA	NRDVX230-3-T-CA
Усилие	500 Н	500 Н	500 Н	500 Н	500 Н	500 Н
Номинальный ход штока	5.5 мм	5.5 мм	5.5 мм	5.5 мм	5.5 мм	5.5 мм
Время срабатывания	140 с	140 с	140 с	140 с	140 с	140 с
Сигнал управления Y	0...10 В=			0...10 В=		
Рабочий диапазон Y	2...10 В=			2...10 В=		
Обратный сигнал U	2...10 В=			2...10 В=		
Подключение клеммы	•	•	•	•	•	•

Рабочий диапазон Y и сигнал обратной связи U можно конвертировать в 0.5...10 В= в моделях NRDVX24-SR-T-SI и NRDVX24-SR-T-CA.

## Механические аксессуары

### Адаптер дистанционным кольцом

Описание	Для привода	Тип
Адаптер Sauter	AVK..A.. EV..A.. RV..A.. SVL..A..	ZRV-301
Дистанционное кольцо Siebe	AVK..A.. EV..A.. RV..A.. SVL..A..	ZRV-302
Дистанционное кольцо Johnson Control	AVK..A.. EV..A.. RV..A.. SVL..A..	ZRV-303
Дистанционное кольцо LDM	NV..A.. NVK..A.. SV..A..	ZNV-203

## Электрические аксессуары

### Вспомогательные переключатели

Описание	Для приводов	Тип
Дополнительные вспомогательные переключатели 2 однопол. 1 мА...3 (0.5) А, 250 В~ Точка переключения настраивается 0...100%	AVK..A.. EV..A.. LV..A.. NV..A.. RV..A.. SV..A..	S2A-H