

Электропривод для управления воздушными заслонками в системах вентиляции и кондиционирования воздуха зданий

- Для управления воздушными заслонками площадью приближ. до 2 м²
- Крутящий момент 10 Нм
- Номинальное напряжение 24 В~/=
- Управление: открыто/закрыто или трехпозиционное
- Встроенный вспомогательный переключатель (для NM24A-S)


Технические данные

Электрические параметры	Номинальное напряжение	24 В~, 50/60 Гц 24 В=
	Диапазон номинального напряжения	19,2 ... 28,8 В~/=
	Расчетная мощность	3,5 ВА (NM24A) 4 ВА (NM24A-S)
	Потребляемая мощность	Во время вращения 1,5 Вт при номинальном крутящем моменте В состоянии покоя 0,2 Вт
	Вспомогательный переключатель	1 однополюсный, 1 мА...3(0,5) А, 250 В~ <input type="checkbox"/> (настраивается 0 ... 100%) (для NM24A-S)
	Соединение	Двигатель Кабель 1 м, 3 x 0,75 мм ² Вспом. переключатель Кабель 1 м, 3 x 0,75 мм ² (для NM24A-S)
Функциональные данные	Крутящий момент (номинальный)	Мин. 10 Нм при номинальном напряжении
	Направление вращения	Реверсивное за счет переключателя 0 или 1
	Ручное управление	Редуктор выводится из зацепления при помощи кнопки с самовозвратом, ручная блокировка
	Угол поворота	Макс. 95° , ограничение с двух сторон при помощи настраиваемых механических упоров
	Время поворота	150 с
	Уровень шума	Макс. 35 дБ
	Индикация положения	Механический указатель, съемный
	Безопасность	Класс защиты
Степень защиты корпуса		IP54 в любом положении установки
Температура окружающей среды		-30 ... +50 °C
Температура хранения		-40 ... +80 °C
Влажность окружающей среды		95% отн., не конденсир. (EN 60730-1)
Размеры / вес	Техническое обслуживание	Не требуется
	Размеры	См. на след. стр.
	Вес	750 г (NM24A) 850 г (NM24A-S)

Замечания по безопасности


- Не разрешается применение электропривода в областях, выходящих за рамки, указанные в спецификации, особенно на воздушных судах.
- Устройство может быть вскрыто только на заводе-изготовителе. Оно не содержит частей, пригодных для ремонта или замены пользователем.
- Не разрешается удалять кабель из электропривода.
- При расчете крутящего момента необходимо учитывать данные изготовителя заслонки (площадь поперечного сечения, конструкцию, объект установки), а также условия воздушного потока.
- Устройство содержит электрические и электронные компоненты, в связи с чем недопустима утилизация вместе с бытовыми отходами. Необходимо соблюдать все действующие правила и инструкции, относящиеся к данной конкретной местности.

Особенности изделия

Простая установка непосредственно на вал заслонки	Простая установка непосредственно на вал заслонки при помощи универсального захвата, снабжается фиксатором, предотвращающим вращение корпуса электропривода.
Ручное управление	Возможно ручное управление при помощи кнопки с самовозвратом (при нажатой кнопке редуктор выводится из зацепления).
Настраиваемый угол поворота	Угол поворота настраивается при помощи механических упоров.
Высокая функциональная надежность	Электропривод защищен от перегрузки, не требует конечных выключателей и останавливается автоматически при достижении конечных положений.
Гибкая система сигнализации	Гибкая система сигнализации с настраиваемым вспомогательным переключателем (0...100%).
Примечание	Возможна модель со встроенным потенциометром NM24AP5.

Приспособления и аксессуары

	Описание	Техн. описание
Электрические аксессуары	Вспомогательный переключатель S...A, 1 или 2 однопол.	- S..A
	Потенциометр обратной связи P..A: 140, 500, 1000, 2800, 5000, 10000 Ом	- P..A
Механические приспособления	Различные приспособления (захваты, удлинители вала и т.д.)	- Z..NM..A..

Электрическое подключение

Схема подключения

Примечание

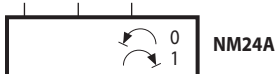
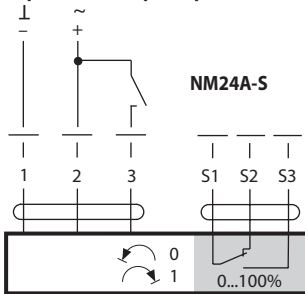
- Подключение через изолированный трансформатор.
- Возможно параллельное подключение других электроприводов с учетом мощностей.



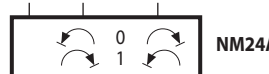
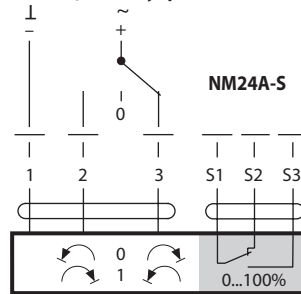
Направление вращения



Управление откр./закр.



3-позиционное управление

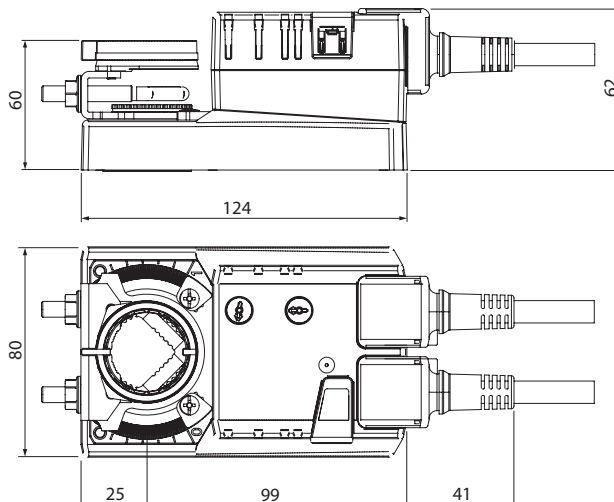


Вспомогательный переключатель



Габаритные размеры, мм

Чертежи с размерами



Вал заслонки	Длина	
Захват на верх. части	Мин. 40	8 ... 26,7
Захват на ниж. части *	Мин. 20	8 ... 20

* Опция (приспособление K-NA)