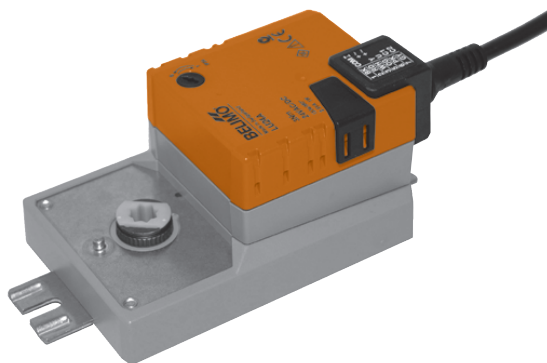


Полнооборотный электропривод для управления воздушными заслонками в системах вентиляции и кондиционирования воздуха зданий

- Для управления воздушными заслонками площадью приблиз. до 0,6 м²
- Крутящий момент 3 Нм
- Номинальное напряжение 24 В ~ / =
- Управление : откр/закр или 3-позиционное
- Зацепление с валом заслонки: передающее звено со стороны 12 или 8 мм



Технические данные

Электрические параметры	Номинальное напряжение	24 В ~ 50/60 Гц; 24 В=
	Диапазон номинального напряжения	19,3 ...28,8 В ~/=
	Расчетная мощность	2,5 ВА
	Потребляемая мощность: во время вращения	1 Вт
	в состоянии покоя	0,5 Вт
Функциональные данные	Соединение	Кабель: 1 м, 3 x 0,75 мм ²
	Крутящий момент (номинальный)	Мин. 3 Нм при номинальном напряжении
	Направление вращения	Реверсивное переключателем 0 ↺ / соотв. 1 ↻
	Ручное управление	Редуктор выводится из зацепления при помощи кнопки с самовозвратом
	Угол поворота	Не ограничен (настраивается 0...330° ↺, при помощи настраиваемых механических упоров ZDB-LU)
	Время поворота	150 с / 360° ↺
	Уровень шума	Макс. 35 дБ
Безопасность	Класс защиты	III (для низких напряжений)
	Температура окружающей среды	-30...+50° С
	Температура хранения	-40...+80° С
	Влажность окружающей среды	95% отн., не конденсир.
Размеры/вес	Техническое обслуживание	Не требуется
	Размеры	См. на след. странице
	Вес	650 г

Указания по безопасности



- Не разрешается применение электропривода в областях, выходящие за рамки указанные в спецификации, особенно для применения на воздушных судах.
- Устройство может быть вскрыто только на заводе-изготовителе. Оно не содержит частей, которые могут быть переустановлены или отремонтированы эксплуатационными службами.
- Кабель не может быть отсоединен от устройства.
- При расчете крутящего момента необходимо учитывать данные изготовителя заслонки (площадь поперечного сечения, конструкцию, объект установки), а также условия воздушного потока
- Устройство содержит электрические и электронные компоненты, в связи с чем недопустима утилизация вместе с бытовыми отходами. Необходимо соблюдать все действующие правила и инструкции, относящиеся к данной конкретной местности.

Особенности изделия

- Простая установка** Простая установка непосредственно на вал заслонки сечения 12×12 или 8×8 мм. Привод может также быть оснащен передающим звеном 10×10 мм или универсальным захватом 8...12 мм.
- Ручное управление** Возможно ручное управление при помощи кнопки с самовозвратом (при нажатой кнопке редуктор выводится из зацепления)
- Настраиваемый угол поворота** Угол поворота настраивается при помощи механических упоров в интервале 0...330° \triangleleft, с шагом 10° \triangleleft.
- Высокая функциональная надежность** Электропривод защищен от перегрузки, не требует конечных выключателей и останавливается автоматически при достижении конечных положений.

Приспособления и аксессуары

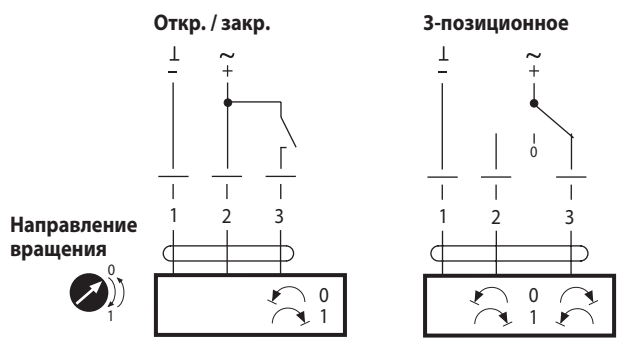
Механические приспособления	Описание	Тех. описание
	Передающее звено 10×10 мм	ZF10-LU
	Захват 8...12 мм с защелкой	K-LU
	Ограничитель угла поворота 0...330° \triangleleft	ZDB-LU

Электрическое подключение

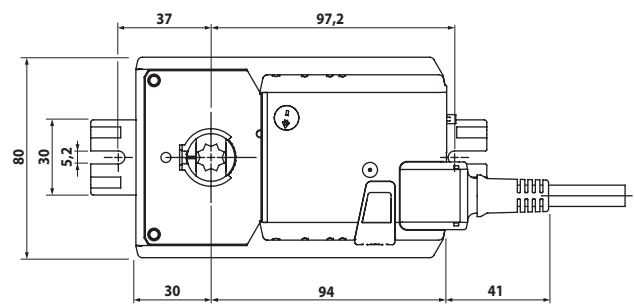
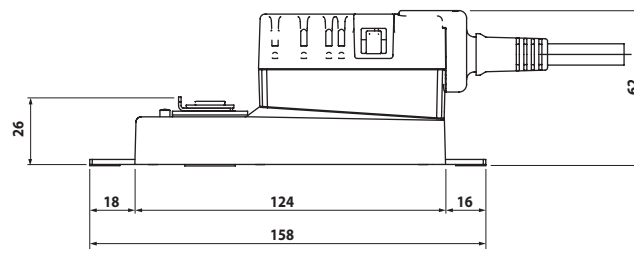
Схема электрических соединений

Примечание:

- Подключение через изолированный трансформатор
- Возможно параллельное подключение других электроприводов с учетом мощностей



Габаритные размеры, мм



Вал заслонки	Длина	□ I
	Мин. 20	12 или 8