

Электроприводы

для управления воздушными заслонками
в системах вентиляции, кондиционирования
воздуха

Инструкция по монтажу

Для моделей типа:

LM...A ...

NM...A ...

SM...A ...

GM...A

Управление: открыто / закрыто или
трехпозиционное

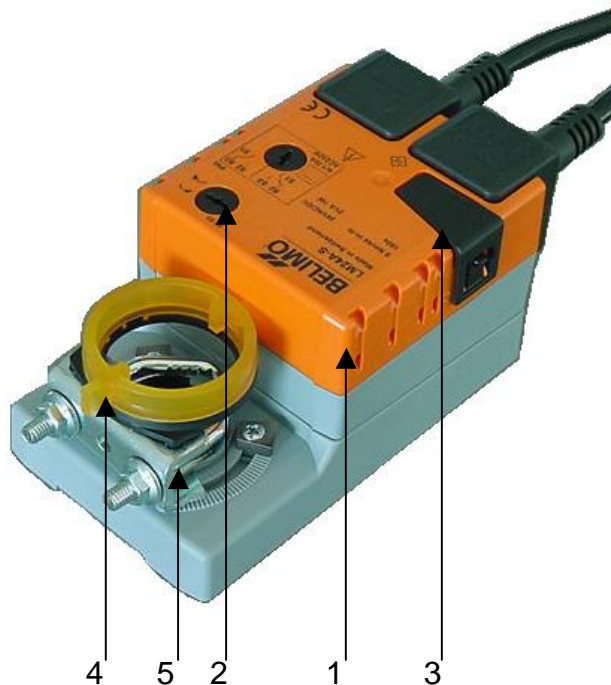


Рис.1

1. Электропривод
2. Установка направления поворота
3. Кнопка принудительного управления
4. Механический указатель положения
5. V-образный крепежный хомут

Общий вид:

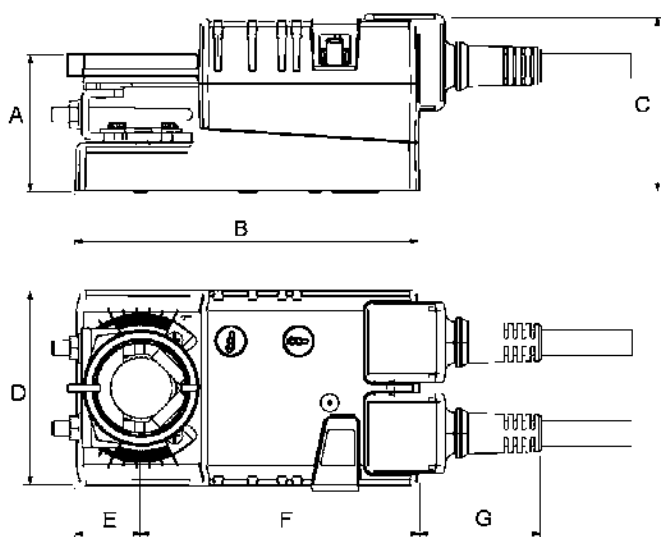


Рис. 2

Установочные размеры :

	LM...A		NM...A		SM...A		GM...A	
	5 Нм		10 Нм		20 Нм		40 Нм	
A	47		60		56		60	
B	116		124		139		179	
C	61		62		64		70	
D	66		80		88		116	
E	22		25		30		36	
F	94		99		109		143	
G	41		41		41		41	
Вал	X Y		X Y		X Y		X Y	
заслонки:	X Y		X Y		X Y		X Y	
Захват на верх. части	37	6... 20	40	8... 26,7	42	10... 20(26,7)	42	10... 20(26,7)
Захват на ниж. части			20	8... 20	20	10... 20	20	10... 20

X – Мин. длина (мм)

Y - (мм)

Электрическое подключение:

Управление откр/закр

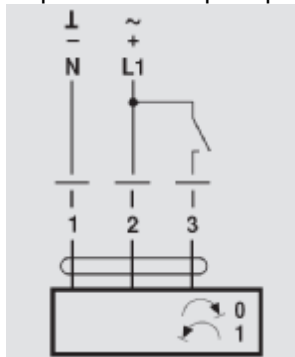


Рис. 3

3-позиционное управление

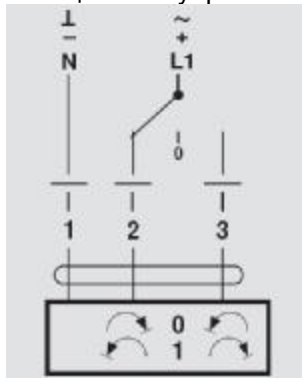


Рис. 4

Варианты монтажа:

А) Заслонка открывается поворотом вала **по часовой стрелке**: Установка на закрытую заслонку

1. Закрыть заслонку
2. Установить привод на вал заслонки (Рис. 5). Нажатием кнопки принудительного управления (Рис.1 , 3) вывести из зацепления редуктор и повернуть V-образный захват (Рис. 1,5) в крайнее положение против часовой стрелки. Затянуть вручную гайки V-образного захвата.
3. Ввести выступ крепежной планки (входит в комплект поставки) в паз на поверхности привода, примыкающей к заслонке. (Рис. 6)
4. Закрепить крепежную планку на корпусе клапана саморезами (входят в комплект поставки).
5. Закрепить гаечным ключом гайки на V-образном хомуте с усилием не больше 6 Нм (Рис.7).
6. Установить метку механического указателя положения (Рис.1,4) параллельно положению лопатки заслонки (Рис.8).
7. Установить положение переключателя установки

направления поворота (Рис.1,2) в положение «1».

8. При управлении откр/закр (Рис.3):

При подаче напряжения на клеммы 1 и 2 заслонка открывается;

При подаче напряжения на клеммы 1,2,3 заслонка закрывается.

9. При 3-позиционном управлении (Рис. 4):

При подаче напряжения на клеммы 1 и 2 заслонка открывается;

При подаче напряжения на клеммы 1 и 3 заслонка закрывается

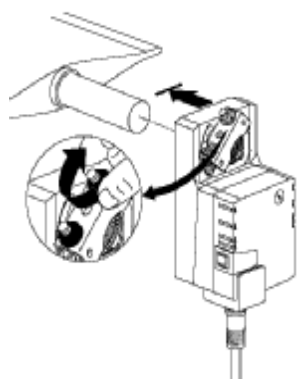


Рис. 5

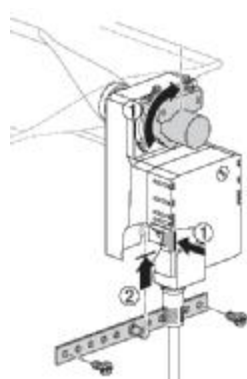


Рис. 6

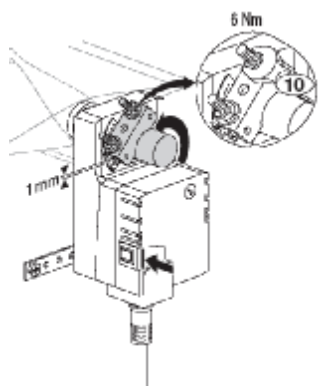


Рис. 7

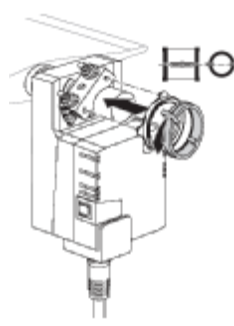


Рис. 8

В) Заслонка открывается поворотом вала **против часовой стрелки**: Установка на закрытую заслонку

1. Закрыть заслонку
2. Установить привод на вал заслонки (Рис. 5). Нажатием кнопки принудительного управления (Рис.1 , 3) вывести из зацепления редуктор и повернуть V-образный захват (Рис. 1,5) в крайнее положение по часовой стрелке. Затянуть вручную гайки V-образного захвата.
3. Ввести выступ крепежной планки (входит в комплект поставки) в паз на поверхности привода, примыкающей к заслонке. (Рис. 6)
4. Закрепить крепежную планку на корпусе клапана саморезами (входят в комплект поставки).
5. Закрепить гаечным ключом гайки на V-образном хомуте с усилием не больше 6 Нм (Рис.7).
6. Установить метку механического указателя положения (Рис.1,4) параллельно положению лопатки заслонки (Рис.8).
7. Установить положение переключателя установки

направления поворота (Рис.1,2) в положение «0».

8. При управлении откр/закр (Рис.3):

При подаче напряжения на клеммы 1 и 2 заслонка открывается;

При подаче напряжения на клеммы 1,2,3 заслонка закрывается.

9. При 3-позиционном управлении (Рис. 4):

При подаче напряжения на клеммы 1 и 2 заслонка открывается;

При подаче напряжения на клеммы 1 и 3 заслонка закрывается



* **Примечание:** При установке на **открытую** заслонку V-образный хомут поворачивать в сторону направления открытия заслонки.