

Электропривод для управления воздушными заслонками и заслонками скольжения в системах вентиляции и кондиционирования воздуха зданий



Для управления воздушными заслонками площадью approx. До 1 м²
 Усилие 150 Н
 Номинальное напряжение 24 В +/-
 Управление : плавное регулирование сигналом 0...10 В =
 Обратная связь 2...10 В =
 Длина хода 100 или 200 мм фиксированная



Обзор типов

Тип	Длина хода	Рабочий диапазон	Вес
LH24A-SR100	100 мм, фиксированная	2...10 В = - 0...100 мм	475 гр.
LH24A-SR200	200 мм, фиксированная	2...10 В = - 0...200 мм	510 гр.

Технические данные

Электрические параметры	Номинальное напряжение	24 В +/- 50/60 Гц
	Диапазон номинального напряжения	19.2...28.8 В +/-
	Расчетная мощность	3 ВА
	Потребляемая мощность:	
- во время движения	1,5 Вт	
- в состоянии покоя	0,5 Вт	
Функциональные данные	Соединение	Кабель: 1 м , 3 x 0.75 мм ²
	Усилие	150 Н при номинальном напряжении
	Управление :	
	- управляющий сигнал	0...10 В= типовое входное сопротивление 100 кОм
	- рабочий диапазон	См. «Обзор типов»
	Длина хода	См. «Обзор типов»
	Сигнал обратной связи	2...10 В=, макс 1 мА
	Ровность хода	±5%
	Направление движения штока	Реверсивное, переключателем 1  , 0 
	Уровень шума	< 35 дБ
	Безопасность	Класс защиты
Степень защиты корпуса		IP54 в любом положении установки
Температура окружающей среды		-30...+50° С
Температура хранения		-40...+80° С
Размеры/вес	Влажность окружающей среды	95% отн., не конденсир.
	Техническое обслуживание	Не требуется
	Размеры	См. на след. странице
	Вес	См. «Обзор типов»

Указания по безопасности



- Не разрешается применение электропривода в областях, выходящие за рамки указанные в спецификации, особенно для применения на воздушных судах.
- Устройство может быть вскрыто только на заводе-изготовителе. Оно не содержит частей, которые могут быть переустановлены или отремонтированы эксплуатационными службами.
- Кабель не может быть отсоединен от устройства.
- Вращающаяся основа и стыковочный крепеж, поставляемые в качестве механических аксессуаров, должны использоваться с учетом возможных нагрузок. Дополнительно: электропривод не должен быть жестко закреплен на вращающейся основе.
- Линейный электропривод чувствителен к механическому загрязнению окружающей среды. Должны быть приняты соответствующие меры предосторожности. Чрезвычайная концентрация пыли, копоти и т.п. могут помешать корректному движению зубчатой планки электропривода.
- Если электропривод установлен не горизонтально, то кнопку выведения зубчатого механизма из зацепления следует нажимать только в том случае, если шток электропривода не находится под нагрузкой.
- При расчете необходимого усилия электропривода следует принимать во внимание конструкцию воздушного клапана или клапана скольжения (площадь клапана, конструкцию, способ установки), и характеристики воздушного потока.
- При использовании вращающейся основы и стыковочного крепежа уменьшение усилия электропривода не предусматривается.
- Устройство содержит электрические и электронные компоненты, в связи с чем недопустима утилизация вместе с бытовыми отходами. Необходимо соблюдать все действующие правила и инструкции, относящиеся к данной конкретной местности.

Особенности изделия

Принцип действия	Электропривод управляется стандартным управляющим сигналом 0...10 В =. Он открывается до положения, продиктованного сигналом. Измеряемое напряжение U позволяет отображать действительное положение электропривода электрическим способом, а также управлять другими электроприводами.
Ручное управление	Возможно ручное управление при помощи кнопки с самовозвратом (при нажатой кнопке редуктор выводится из зацепления)
Высокая функциональная надежность	Электропривод защищен от перегрузки, не требует конечных выключателей и останавливается автоматически при достижении конечных положений.

Приспособления и аксессуары

Механические приспособления	Вращающаяся основа для компенсации бокового напряжения	Z-DS1
	Стыковочный крепеж	Z-KS2
	Механический упор / ограничитель	Z-AS2
Электрические аксессуары	Позиционеры	SGA24, SGF24, SGE24
	Цифровой индикатор положения	ZAD24

Электрическое подключение

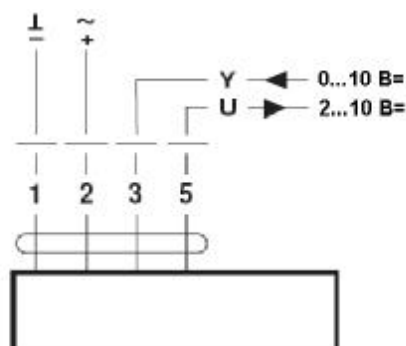
Примечание:



Возможно параллельное подключение других электроприводов с учетом мощностей

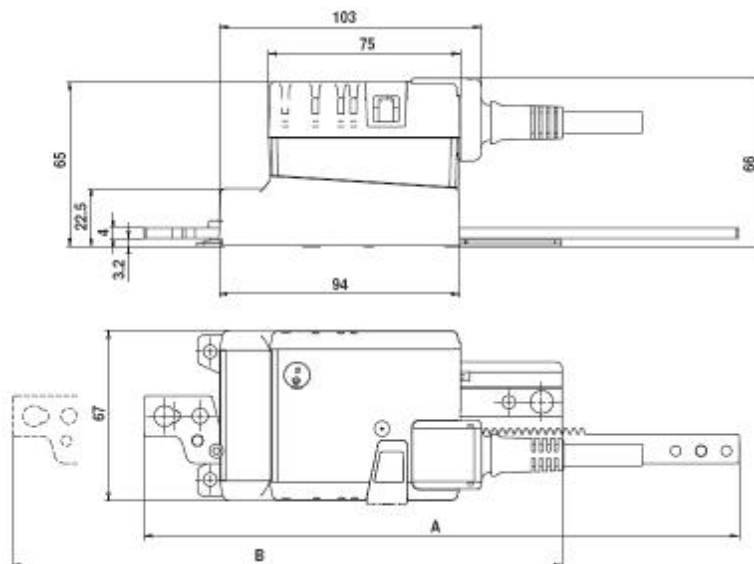
Схема подключения

направление хода



Габаритные размеры, мм

ТИП	макс. ход	A	B
LH24A-SR100	100	233.5	264.2
LH24A-SR200	200	333.5	364.2



Указания по установке

Применение без боковой нагрузки

Линейный электропривод крепится винтами в 3-х точках непосредственно к корпусу заслонки. Верхняя часть штока крепится к движущейся части клапана (заслонки скольжения)

Применение с боковой нагрузкой

Стыковочный крепеж с внутренней резьбой (Z-KS2) крепится непосредственно к верхней части штока электропривода. Вращающаяся основа (Z-DS1) устанавливается на клапан. Далее линейный электропривод крепится скрытым винтом к предварительно установленной вращающейся основе. Далее стыковочный крепеж, предварительно закрепленный на верхней части штока электропривода, крепится к движущейся части клапана (заслонки скольжения). Возникающее поперечное усилие может быть скомпенсировано до определенных границ с помощью вращающейся основы и стыковочного крепежа. Максимально возможный угол отклонения привода от основы составляет 10° в бок и вверх.

