

Электропривод для управления воздушными заслонками и заслонками скольжения в системах вентиляции и кондиционирования воздуха зданий

Для управления воздушными заслонками площадью приблиз. До 1 м<sup>2</sup>

Усилие 150 Н

Номинальное напряжение 100...240 В ~

Управление : откр. / закр. или 3-позиционное

Длина хода по выбору макс. 60, 100, 200




или 300 мм, настраивается с шагом 20 мм



## Обзор типов

Тип	Длина хода	Вес
LH230A60	Макс. 60 мм, настраивается с шагом 20 мм	450 гр.
LH230A100	Макс. 100 мм, настраивается с шагом 20 мм	495 гр.
LH230A200	Макс. 200 мм, настраивается с шагом 20 мм	530 гр.
LH230A300	Макс. 300 мм, настраивается с шагом 20 мм	565 гр.

## Технические данные

<b>Электрические параметры</b>	Номинальное напряжение	100...240 В ~ 50/60 Гц
	Диапазон номинального напряжения	85...265 В ~
	Расчетная мощность	5 ВА
	Потребляемая мощность:	
	- во время движения	1,5 Вт
	- в состоянии покоя	1 Вт
<b>Функциональные данные</b>	Соединение:	Кабель: 1 м , 3 x 0.75 мм <sup>2</sup>
	Усилие	150 Н при номинальном напряжении
	Длина хода	См. «Обзор типов»
	Направление движения штока	Реверсивное, переключателем 1  , 0 
	Время движения :	
	- LH230A60	90 с / 60 мм
	- LH230A100/200/300	150 с / 100 мм
<b>Безопасность</b>	Уровень шума	Макс. 35 дБ
	Класс защиты	II все изолировано 
	Степень защиты корпуса	IP54 в любом положении установки
	Температура окружающей среды	-30...+50° С
	Температура хранения	-40...+80° С
	Влажность окружающей среды	95% отн., не конденсир.
	Техническое обслуживание	Не требуется
<b>Размеры/вес</b>	Размеры	См. на след. странице
	Вес	См. «Обзор типов»

Указания по безопасности



- Не разрешается применение электропривода в областях, выходящие за рамки указанные в спецификации, особенно для применения на воздушных судах.
- Устройство может быть вскрыто только на заводе-изготовителе. Оно не содержит частей, которые могут быть переустановлены или отремонтированы эксплуатационными службами.
- Кабель не может быть отсоединен от устройства.
- Вращающаяся основа и стыковочный крепеж, поставляемые в качестве механических аксессуаров, должны использоваться с учетом возможных нагрузок. Дополнительно: электропривод не должен быть жестко закреплен на вращающейся основе.
- Линейный электропривод чувствителен к механическому загрязнению окружающей среды. Должны быть приняты соответствующие меры предосторожности. Чрезвычайная концентрация пыли, копоти и т.п. могут помешать корректному движению зубчатой планки электропривода.
- Если электропривод установлен не горизонтально, то кнопку выведения зубчатого механизма из зацепления следует нажимать только в том случае, если шток электропривода не находится под нагрузкой.
- При расчете необходимого усилия электропривода следует принимать во внимание конструкцию воздушного клапана или клапана скольжения (площадь клапана, конструкцию, способ установки), и характеристики воздушного потока.
- При использовании вращающейся основы и стыковочного крепежа уменьшение усилия электропривода не предусматривается.
- Устройство содержит электрические и электронные компоненты, в связи с чем недопустима утилизация вместе с бытовыми отходами. Необходимо соблюдать все действующие правила и инструкции, относящиеся к данной конкретной местности.

Особенности изделия

<b>Ручное управление</b>	Возможно ручное управление при помощи кнопки с самовозвратом (при нажатой кнопке редуктор выводится из зацепления)
<b>Настройка величины хода</b>	Величина хода штока настраивается с обеих сторон при помощи механических упоров с шагом 20 мм.
<b>Высокая функциональная надежность</b>	Электропривод защищен от перегрузки, не требует конечных выключателей и останавливается автоматически при достижении конечных положений.

Приспособления и аксессуары

<b>Механические приспособления</b>	Вращающаяся основа для компенсации бокового напряжения	Z-DS1
	Стыковочный крепеж	Z-KS2
	Механический упор / ограничитель	Z-AS2

Электрическое подключение

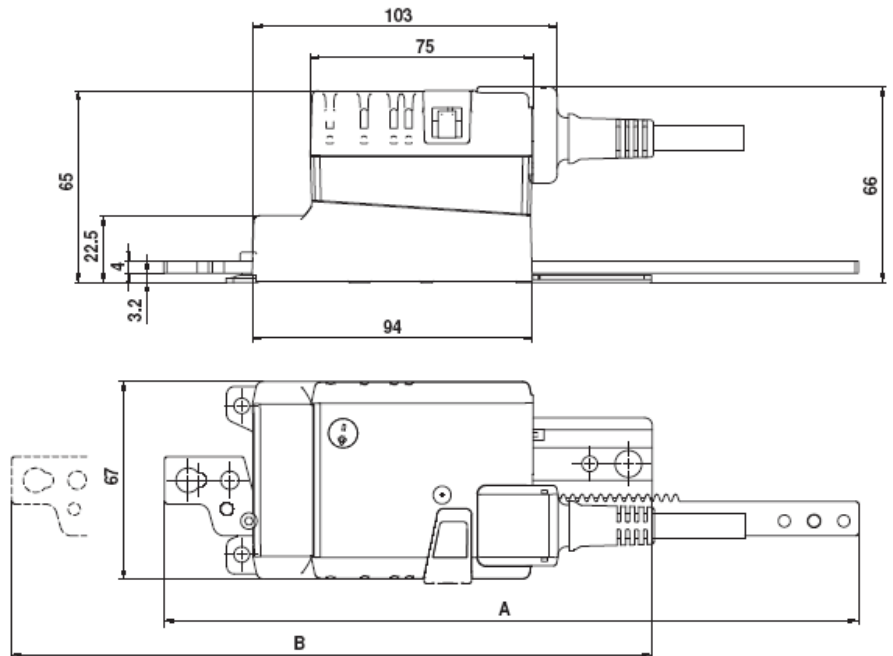
Схема электрических соединений

**Примечание:** Возможно параллельное подключение других электроприводов с учетом мощностей



## Габаритные размеры, мм

ТИП	макс. ход	A	B
LH230A60	60	193.5	224.2
LH230A100	100	233.5	264.2
LH230A200	200	333.5	364.2
LH230A300	300	433.5	464.2



## Указания по установке

**Применение без боковой нагрузки**

Линейный электропривод крепится винтами в 3-х точках непосредственно к корпусу заслонки. Верхняя часть штока крепится к движущейся части клапана (заслонки скольжения)

**Применение с боковой нагрузкой**

Стыковочный крепеж с внутренней резьбой (Z-KS2) крепится непосредственно к верхней части штока электропривода. Вращающаяся основа (Z-DS1) устанавливается на клапан. Далее линейный электропривод крепится скрытым винтом к предварительно установленной вращающейся основе. Далее стыковочный крепеж, предварительно закрепленный на верхней части штока электропривода, крепится к движущейся части клапана (заслонки скольжения). Возникающее поперечное усилие может быть скомпенсировано до определенных границ с помощью вращающейся основы и стыковочного крепежа. Максимально возможный угол отклонения привода от основы составляет  $10^\circ$ , в бок и вверх.

