

Электропривод для управления воздушными заслонками в системах вентиляции и кондиционирования воздуха зданий

- Для управления воздушными заслонками площадью приблиз. до 0.4 м<sup>2</sup>
- Крутящий момент 2 Нм
- Номинальное напряжение 24 В~/=
- Управление : откр./закр. или трехпозиционное управление



## Обзор типов

Тип	Направление вращения
CM24-L	Против часовой стрелки
CM24-R	По часовой стрелке

## Технические данные

<b>Электрические параметры</b>	Номинальное напряжение	24 В ~ 50/60 Гц; 24 В=
	Диапазон номинального напряжения	19,2 ... 28,8 В
	Расчетная мощность	1ВА
	Потребляемая мощность:	
	- во время вращения - в состоянии покоя	0,5 Вт 0,2 Вт
<b>Функциональные данные</b>	Соединение	Кабель: 1 м, 3 x 0.75 мм <sup>2</sup>
	Крутящий момент (номинальный)	Мин. 2 Нм при номинальном напряжении
	Направление вращения	См. Обзор типов
	Ручное управление	Редуктор выводится из зацепления при помощи магнита
	Угол поворота:	
	- без механического ограничения - с механическим ограничением	- неограничен - фикс. 315 °◁, или 0 °◁...287.5 °◁ ограничение с двух сторон при помощи механических упоров, настраивается с шагом 2,5 °◁
	Время поворота	75 с / 90 °◁
	Уровень шума	Макс. 35 дБ
	Индикация положения	Механический указатель, съемный (со встроенным магнитом для ручного управления)
	<b>Безопасность</b>	Класс защиты
Степень защиты корпуса		IP54 в любом положении установки
Температура окружающей среды		-30...+50° С
Температура хранения		-40...+80° С
Влажность окружающей среды		95% отн., не конденсир.
<b>Размеры/вес</b>	Техническое обслуживание	Не требуется
	Размеры	См. на след. стр.
	Вес	220 г

## Указания по безопасности



- Не разрешается применение электропривода в областях, выходящие за рамки указанные в спецификации, особенно для применения на воздушных судах.
- Устройство может быть вскрыто только на заводе-изготовителе. Оно не содержит частей, которые могут быть переустановлены или отремонтированы эксплуатационными службами.
- При расчете крутящего момента необходимо учитывать данные изготовителя заслонки (площадь поперечного сечения, конструкцию, объект установки), а также условия воздушного потока
- Устройство содержит электрические и электронные компоненты, в связи с чем недопустима утилизация вместе с бытовыми отходами. Необходимо соблюдать все действующие правила и инструкции, относящиеся к данной конкретной местности.

Особенности изделия

**Простая установка непосредственно на вал заслонки**  
**Ручное управление**

Простая установка непосредственно на вал заслонки при помощи универсального захвата ( $\varnothing 6, \dots, 12,7$  мм), снабжается фиксатором, предотвращающим вращение корпуса электропривода.

**Настраиваемый угол поворота**  
**Высокая функциональная надежность**


Возможно ручное управление при помощи магнита (редуктор выводится из зацепления на все время, пока магнит расположен на части корпуса с обозначением  $\text{Ⓜ}$ , магнит встроен в указатель положения)  
 Угол поворота настраивается при помощи механических упоров.

Электропривод защищен от перегрузки, не требует конечных выключателей и останавливается автоматически при достижении конечных положений.

Электрическое подключение

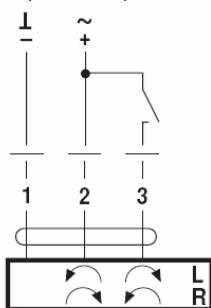
Схема электрических соединений

**Примечание:**

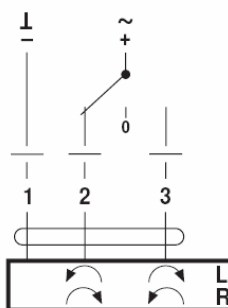


Подключение через изолированный трансформатор  
 Возможно параллельное подключение других электроприводов с учетом мощностей

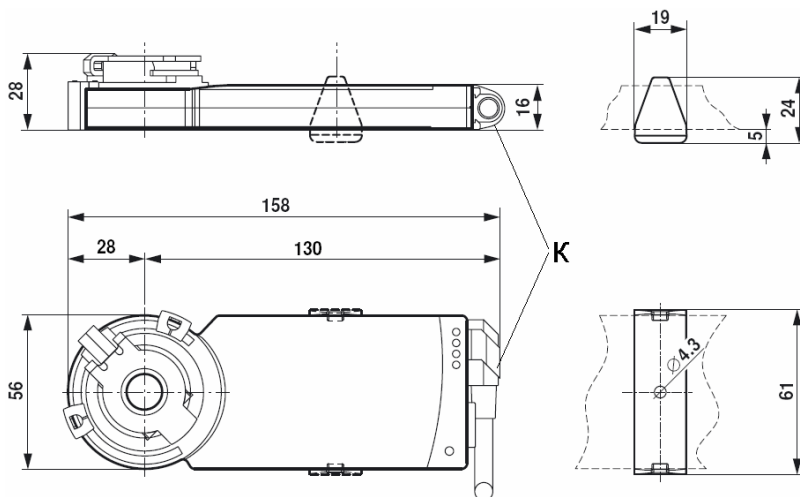
Открыто / закрыто




3-позиционное



Габаритные размеры, мм



Вал заслонки	Длина	
	$\geq 32$	6...12,7