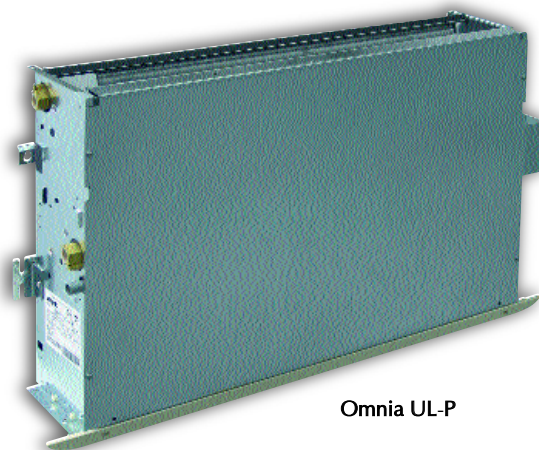


Venticassaforma

короб для скрытой установки
вентиляторных доводчиков в стенной нише



CHU L



Omnia UL-P

Короб **Venticassaforma** изготовлен из оцинкованного металла и предназначен для установки вентиляторных доводчиков типа Omnia UL-P в стенах жилых помещений. Короб значительно облегчает оборудование ниш в каменных стенах при производстве строительных работ. При применении короба вентиляторный доводчик оказывается полностью скрытым в стене. Конструкция короба Venticassaforma способствует экономии места в помещении, а его дизайн соответствует современным архитектурным тенденциям.

Four sizes available, corresponding with four different sizes of Omnia UL-P fancoil.

Имеется четыре типоразмера коробов, соответствующих типоразмерам вентиляторных доводчиков Omnia UL-P.

Короб **Venticassaforma** состоит из четырех конструктивных элементов.

1. Кожух CHU L, в котором размещается вентиляторный доводчик.
2. Лицевая панель.
3. Дефлектор воздушного потока, регулируемый вручную.
4. Внешняя рама.

Кожух CHU L

В кожух, изготовленный из оцинкованной стали, помещается вентиляторный доводчик. Затем, на этапе строительных работ, он скрытно устанавливается в стенной нише, что значительно облегчает монтаж оконечных устройств систем вентиляции и кондиционирования. Короб Venticassaforma комплектуется стальными накладками, маскирующими соединительные трубопроводы.

Дефлектор

В верхней части кожуха CHU L располагается дефлектор, с помощью которого поток воздуха направляется в помещение.

Лицевая панель

Лицевая панель изготовлена из стали и может быть окрашена под цвет стен помещения. На панели не имеется воздухозаборных отверстий, что способствует восприятию вентиляторного доводчика как части интерьера.

Внешняя рама

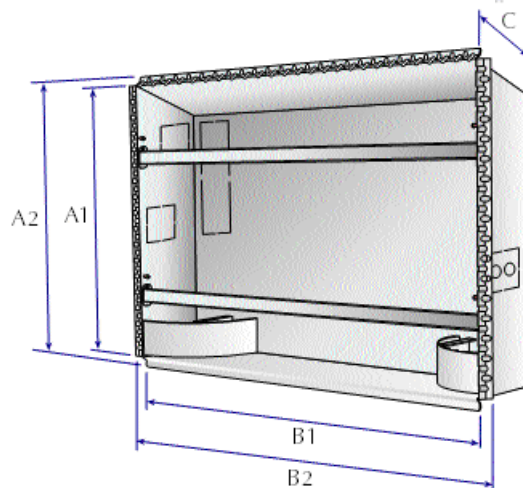
По периметру кожуха расположена внешняя рама, изготовленная из специально обработанной стали. Рама может быть окрашена в любой цвет и, кроме того, она может скрыть дефекты стены, которые могут присутствовать по краям стенной ниши.

Комбинации моделей Venticassaforma - Omnia UL

Комбинации моделей Venticassaforma - Omnia UL				
VentilCassaforma	CHU 12	CHU 17	CHU 27	CHU 37
Вентиляторный доводчик	Omnia UL 11 P	Omnia UL 16 P	Omnia UL 26 P	Omnia UL 36 P

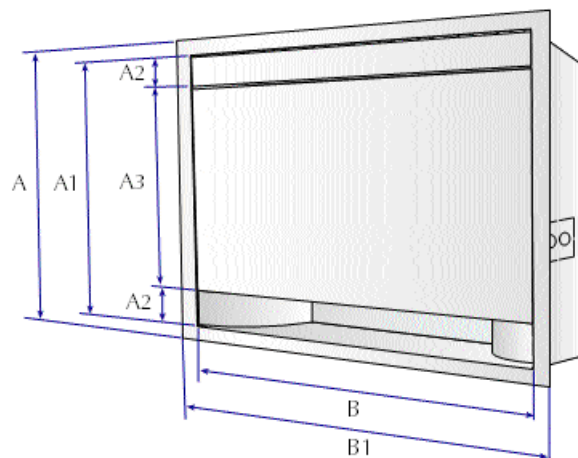
Размеры (мм)

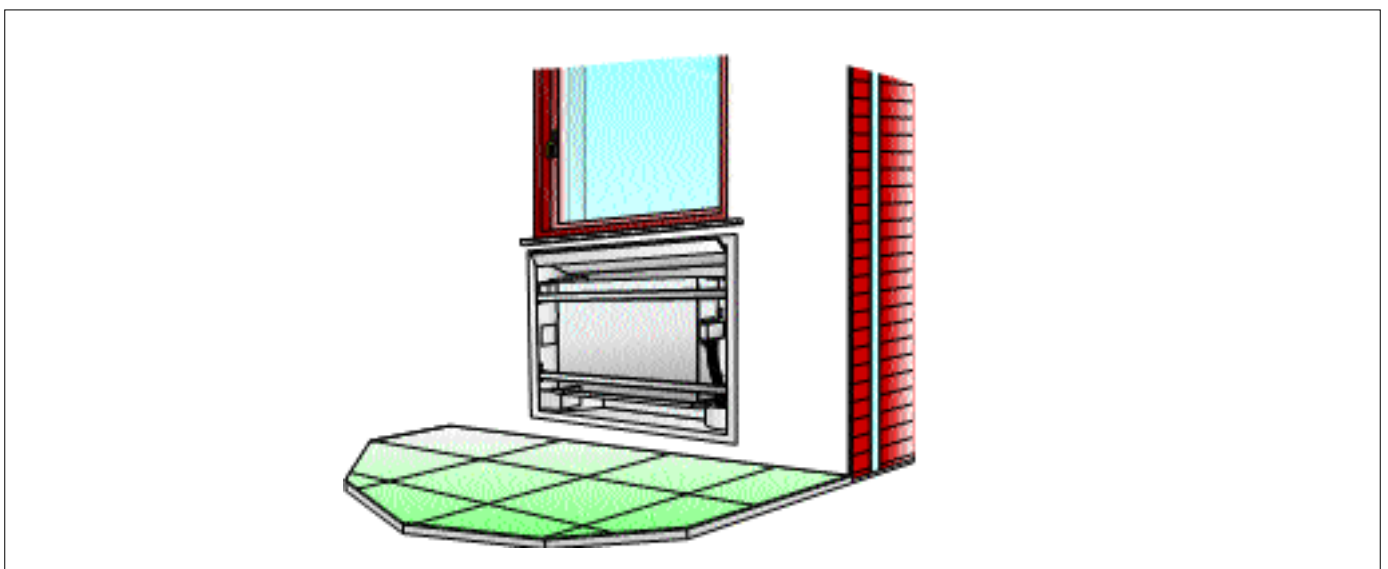
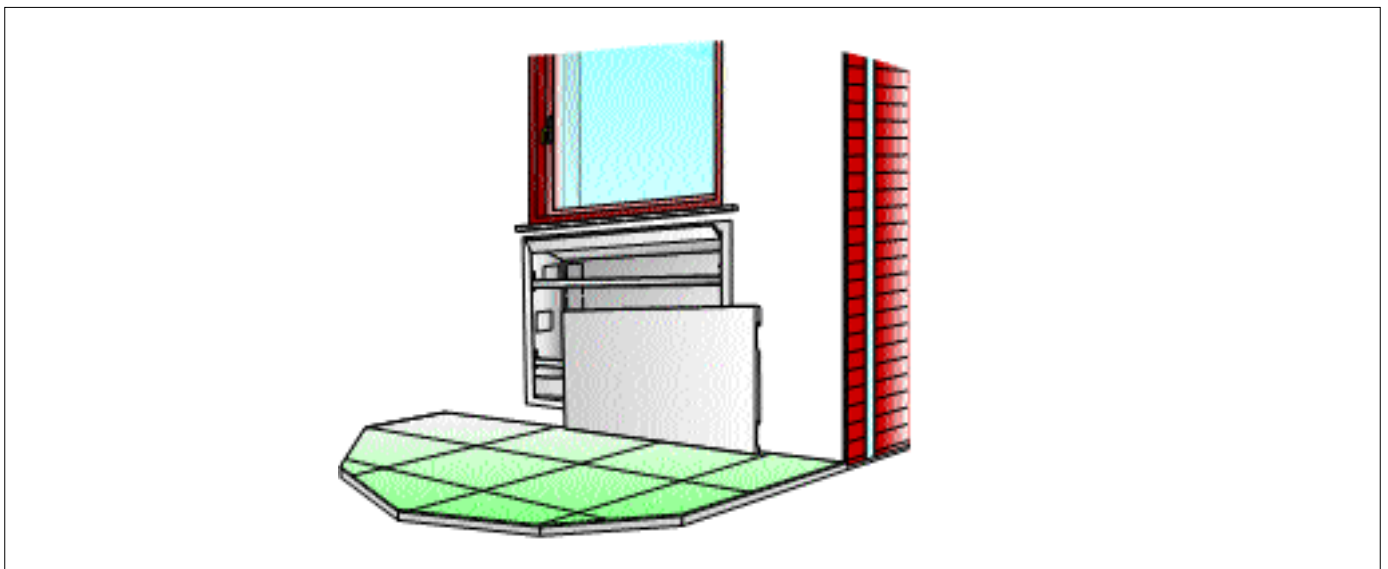
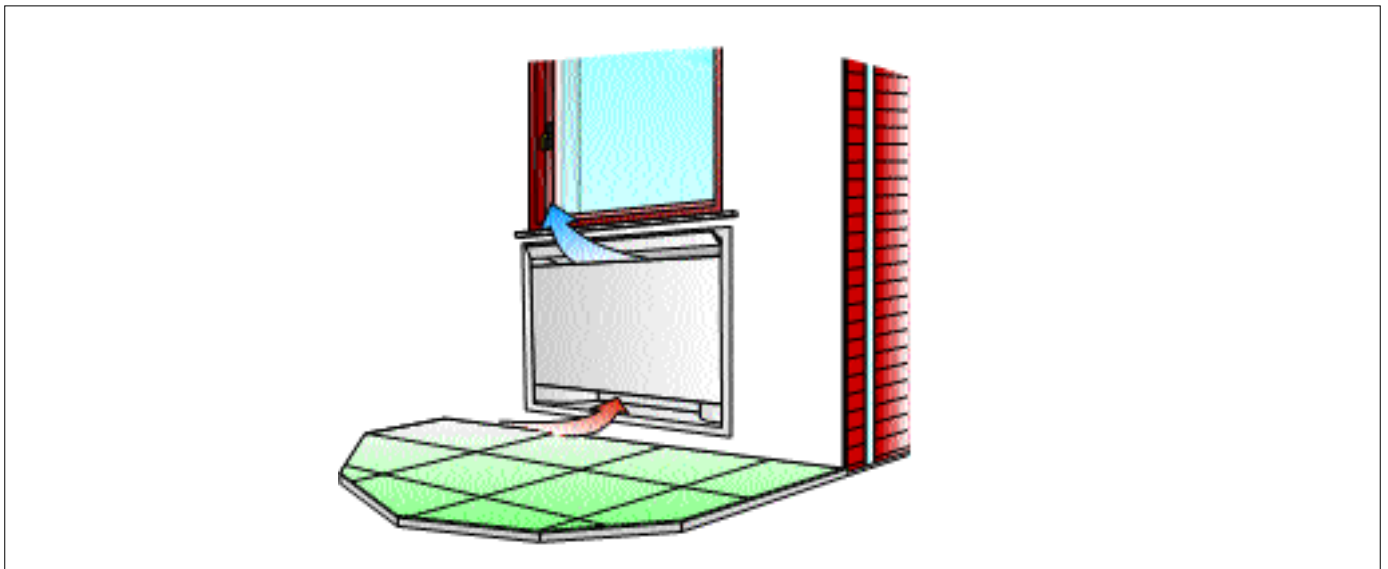
CHU		12 L	17 L	27 L	37 L
Высота	A1	648	648	648	648
	A2	691	691	691	691
Ширина	B1	644	754	984	1204
	B2	692	802	1032	1252
Глубина	C	186	186	186	186



Внешняя рама и лицевая панель

CHU		12 L	17 L	27 L	37 L
Высота	A	724	724	724	724
	A1	634	634	634	634
	A2	70	70	70	70
	A3	494	494	494	494
Ширина	B	633	743	973	1193
	B1	713	823	1053	1273





Особенности конструкции вентиляторных доводчиков UL-P

- Доводчики серии UL (Universal Line) P не имеют корпуса.
 - Четыре типоразмера.
 - Сертификация по стандарту EUROVENT.
 - Трехскоростной вентилятор центробежного типа.
 - Предельно низкий уровень шума.
 - Компактные размеры.
 - Электронный контроль температуры,
- автоматическое изменение скорости вращения вентилятора, автоматическое переключение зимнего/летнего режимов, автоматическое включение/выключение по команде термостата.
- Возможность изменения мест подключения соединительных трубопроводов.
 - Малое падение давления в теплообменнике.
 - Постоянно подключенные конденсаторы в цепях электромоторов.
- Простота установки и обслуживания.
 - Легко демонтируемый для очистки воздушный фильтр.
 - Полное соответствие правилам техники безопасности.
 - Электростатический фильтр.

Дополнительное оборудование

- BC:** Вспомогательный поддон для сбора конденсата.
- DSC5:** Система принудительного дренажа, применяемая при отсутствии естественного стока.
- PX:** Панель управления с переключателем (только для настенной установки).
- PXB:** Панель управления с электронным термостатом (только для настенной установки).
- PXAE:** Электронный термостат с двумя регуляторами (температуры и интенсивности вентиляции), предусматривающий выбор скорости вентилятора в автоматическом или

- ручном режиме. Может использоваться для управления вентилем VCH, входящим в список дополнительного оборудования.
- (Только для настенной установки.)**
- SW:** Датчик, используемый для переключения зимнего/летнего режимов работы по команде электронного термостата.
- VCH:** Комплект оборудования, включающий трехпозиционный вентиль с электроприводом, соединительные элементы и медные соединительные трубы.
- ZU:** Опоры для напольной установки вентиляторного доводчика.

Совместимость дополнительного оборудования				
Omnia UL	11 P	16 P	26 P	36 P
BC 10	4	4	4	4
DSC5	4	4	4	4
PX2	4	4	4	4
PXB	4	4	4	4
PXAE	4	4	4	4
SW3	4	4	4	4
VCH	4	4	4	4

Технические характеристики Omnia UL P

■ = Охлаждение – ■ = Нагрев

Модель Omnia		UL 11	UL 16	UL 26	UL 36
Теплопроизводительность	Вт (макс.)	2010	2910	4620	5940
	Вт (ср.)	1460	2120	3830	4870
	Вт (мин.)	1060	1540	2890	3530
Теплопроизводительность (т-ра воды на входе 50°C)*	Вт (E)	1150	1700	2750	3540
Расход воды	л/час	173	250	397	511
Падение давления воды	кПа	1.6	3.7	10.5	7.4
Полная холодопроизводительность	Вт (макс.) (E)	840	1200	2030	2830
	Вт (ср.)	650	950	1780	2310
	Вт (мин.)	490	690	1420	1730
Холодопроизводительность по явной теплоте	Вт ((макс.) (E)	700	990	1640	2040
	Вт (ср.)	530	750	1370	1790
	Вт (мин.)	390	520	1050	1280
Расход воды	л/час	144	206	349	487
Падение давления воды	кПа (E)	1.9	4.8	11.0	9.5
Расход воздуха	м³/час (макс.)	180	240	350	460
	м³/час (ср.)	120	160	270	350
	м³/час (мин.)	80	110	190	240
Число вентиляторов		1	1	2	2
Звуковое давление	дБ (А) (макс.)	37.5	39.5	39.5	39.5
	дБ (А) (ср.)	28.5	34.5	34.5	32.5
	дБ (А) (мин.)	22.5	25.5	26.5	25.5
Акустическая мощность	дБ (А) (макс.) (E)	46	48	48	48
	дБ (А) (ср.) (E)	37	43	43	41
	дБ (А) (мин.) (E)	31	34	35	34
Емкость (вода)	л	0.4	0.5	0.8	1.1
Максимальная мощность электромотора	Вт (E)	18	32	35	42
Максимальный потребляемый ток	А	0.09	0.15	0.18	0.22
Трубопроводные соединения		1/2"	1/2"	1/2"	1/2"

Электропитание: однофазное, 230 В, 50 Гц

(E): в соответствии со стандартом Eurovent

Указанные технические характеристики относятся к следующим условиям:

- Звуковое давление измерено в полурезонансной испытательной камере объемом 85 м³ с временем реверберации Tr = 0,5 с.

Охлаждение:

- температура воздуха в помещении 27°C (по сухому термометру), 19°C (по мокрому термометру);
- температура воды на входе 7 °C, максимальная скорость;
- перепад температуры воды 5 °C;
- при средней и низкой скоростях расход воды - тот же, что и при максимальной скорости.

Нагрев:

- температура воздуха в помещении 20 °C;
- температура воды на входе 70 °C; максимальная скорость;
- перепад температуры воды 10 °C;
- при средней и низкой скоростях расход воды - тот же, что и при максимальной скорости.

Нагрев*:

- температура воздуха в помещении 20 °C;
- температура воды на входе 50 °C; максимальная скорость;
- расход воды - тот же, что и в режиме охлаждения.