

# FCX

## ВЕНТИЛЯТОРНЫЕ ДОВОДЧИКИ для вертикальной и универсальной установки



Компания AERMEC - участник  
сертификационной программы  
EUROVENT.  
Продукция компании сертифицирована  
в соответствии с программой  
EUROVENT.



FCX-A



FCX-U

- Имеется 8 типоразмеров и 2 модификации вентиляторных доводчиков:  
FCX-A = для вертикальной установки, с переключателем;  
FCX-AS = для вертикальной установки, без переключателя;  
FCX-ACB = для вертикальной установки, с электронным термостатом упрощенной конструкции;  
FCX-ACT = для вертикальной установки, с электронным термостатом;  
FCX-U = универсального типа, для установки на полу, стене или потолке;  
FCX-UE = универсального типа, для установки на полу, стене или потолке, с фреоновым охлаждением.
- Продукция сертифицирована по стандарту EUROVENT.
- Три скорости вращения вентилятора.
- Полное соответствие требованиям техники безопасности.
- Мягкие линии корпуса, привлекательный дизайн.
- Управление воздушным потоком с помощью регулируемых жалюзи в доводчиках типа U и UE (за исключением моделей 62, 82 и 102).
- Автоматическое закрытие жалюзи при отключении питания.
- Широкий выбор систем управления.
- Металлический корпус с прочным полиуретановым покрытием.
- Низкий уровень шума.
- Пониженный перепад давления в теплообменнике.
- Простота установки и обслуживания.
- Простота замены и чистки воздушного фильтра.

### Новый электронный термостат (FCX-ACT)

#### Автоматическое изменение скорости вентилятора

Возможность автоматического изменения скорости вращения вентилятора для плавной регулировки производительности.

#### Автоматическое переключение сезонных режимов

В зависимости от температуры поступающей в доводчик воды система управления автоматически переключается на зимний или летний режимы работы, изменяя температурные настройки термостата.

#### Автоматическое включение/выключение

В зависимости от температуры поступающей в доводчик воды микропроцессор запускает или отключает (переводит в состояние готовности) вентилятор (и вентиль, если таковой имеется); это относится как к летнему, так и к зимнему режимам.

#### Низкий уровень шума

Отсутствие электромеханических исполнительных устройств устраняет неприятные шелчки, обычно сопровождающие работу реле. Это, в сочетании с малозумной системой вентиляции, гарантирует беспрецедентно низкий уровень шумов вентиляторных доводчиков компании AERMEC.

**Другие функции:** режим автоматической проверки; защита от обмерзания в зимнее время.

### Дополнительное оборудование

**AMP:** Комплект для установки на стене/потолке (модификации FCX-U и -UE).

**BC:** Вспомогательный поддон для сбора конденсата.

**BV:** Однорядный теплообменник-калорифер.

**DSC:** Механизм для отвода конденсата в тех случаях, когда естественный отток не возможен. Монтируется вне доводчика, максимальная производительность – 5 л/час.

**PC:** Задняя панель.

**PTI:** Панель управления с электронным термостатом для установки на доводчике (только модель FCX-AS).

**PX:** Панель управления с переключателем.

**PXB:** Упрощенная панель управления с электронным термостатом для установки на стене.

**PXBI:** Упрощенная панель управления с электронным термостатом для установки на доводчике.

**PXL2E:** Панель управления с электронным термостатом для установки на стене.

**PXL2I:** Панель управления с электронным термостатом для установки на доводчике (только модель FCX-U).

**PXL4:** Панель управления с электронным термостатом для четырехтрубных систем или систем с электронагревателем.

**PXLM:** Панель управления для доводчиков с поворотными жалюзи (только модель FCX-U).

**RX:** Армированный электрический нагревательный элемент с защитным термостатом.

**SE:** Жалюзи воздухозаборника свежего воздуха с ручной регулировкой.

**SW:** Датчик температуры для электронного термостата (кроме PXB и PXBI), обеспечивающий работу доводчика только при температуре воды выше 35°C.

**TF:** Термостат с переключателем, устанавливаемый в помещении.

**VCF:** Комплект оборудования, включающий трехходовой вентиль, соединительные элементы и медные трубы. Для трехрядных (модели VCF 1, 2 и 3) и однорядных (модели VCF 4 и 5) теплообменников.

**ZX:** Ножи для напольной установки доводчиков модификаций A, AS и ACT.

Дополнительное оборудование	Вентиляторные доводчики серии FCX								Модификация
	17	22	32	42	50	62	82	102	
AMP	✓	✓	✓	✓	✓	✓	✓	✓	U-UE
BC	4	✓	✓	✓	✓	✓	✓	✓	все
	5	✓	✓	✓	✓	✓	✓	✓	U-UE
	6	✓	✓	✓	✓	✓	✓	✓	U-UE
BV	117	✓							A-AS-ACB-ACT-U
	122		✓						A-AS-ACB-ACT-U
	132			✓					A-AS-ACB-ACT-U
	142				✓				A-AS-ACB-ACT-U
	162					✓			A-AS-ACB-ACT-U
DSC	17	✓	✓	✓	✓	✓	✓	✓	все
	18	✓							A-AS-ACB-ACT
	22		✓						U-UE
	23		✓						A-AS-ACB-ACT
PC	32			✓					U-UE
	33			✓					A-AS-ACB-ACT
	42				✓				U-UE
	43				✓				A-AS-ACB-ACT
	43				✓				U-UE
	62						✓	✓	A-AS-ACB-ACT-U-UE
PTI	✓	✓	✓	✓	✓	✓	✓	✓	AS-U
PX2	✓	✓	✓	✓	✓	✓	✓	✓	AS-U
PXB	✓	✓	✓	✓	✓	✓	✓	✓	AS-U
PXBI	✓	✓	✓	✓	✓	✓	✓	✓	AS-U
PXL 2E	✓	✓	✓	✓	✓	✓	✓	✓	AS-U
PXL 2I	✓	✓	✓	✓	✓	✓	✓	✓	AS-U
PXL 4	✓	✓	✓	✓	✓	✓	✓	✓	AS-U
PXLM	✓	✓	✓	✓	✓	✓	✓	✓	U
RX	17	✓							A-AS-U
	22		✓						A-AS-U-UE
	32			✓					A-AS-U-UE
	42				✓				A-AS-U-UE
	52					✓			A-AS-U-UE
	62						✓	✓	A-AS-U-UE
SE	15X	✓							A-AS-ACB-ACT
	20X		✓						A-AS-ACB-ACT
	30X			✓					A-AS-ACB-ACT
	40X				✓				A-AS-ACB-ACT
	80X						✓	✓	A-AS-ACB-ACT
SW3	✓	✓	✓	✓	✓	✓	✓	✓	AS-U
TF1	✓	✓	✓	✓	✓	✓	✓	✓	AS-U
VCF	1	✓	✓	✓					A-AS-ACB-ACT-U
	2				✓				A-AS-ACB-ACT-U
	3					✓			A-AS-ACB-ACT-U
	4	✓	✓	✓	✓	✓	✓	✓	A-AS-U
	5						✓	✓	A-AS-U
ZX	5	✓	✓	✓	✓	✓	✓	✓	A-AS-ACB-ACT
	6						✓	✓	A-AS-ACB-ACT

■ = Охлаждение - ■ = Нагрев

Модель		FCX 17	FCX 22	FCX 32	FCX 42	FCX 50	FCX 62	FCX 82	FCX 102
Теплопроизводительность	Вт (макс.)	2490	3400	4975	7400	8620	12920	15140	17020
	Вт (ср.)	2070	2700	4085	6415	7530	10940	13350	15240
	Вт (мин.)	1610	1915	3380	5115	5420	8330	10770	12560
Теплопроизводительность (при температуре воды на входе 50°C)(E)	Вт	1450	2100	3160	4240	5180	7090	7990	10280
Мощность электронагревательного элемента	Вт	700	950	1300	1650	1950	2200	2200	2200
Расход воды	л/час	214	292	427	636	741	1110	1300	1464
Перепад давления воды	кПа	2.8	6.3	14.2	14.1	14.2	14.8	19.8	16.6
Полная холодопроизводительность	Вт (макс.) (E)	1000	1500	2400	3400	4190	4860	6910	7620
	Вт (ср.)	890	1330	2055	2800	3640	4660	5500	7140
	Вт (мин.)	720	1055	1570	2310	2840	3950	4710	6270
Явная холодопроизводительность	Вт (макс.)	830	1240	1900	2760	3000	4240	5000	5530
	Вт (ср.)	710	1055	1540	2115	2750	3510	4250	4984
	Вт (мин.)	540	755	1100	1635	2040	2825	3450	4263
Расход воды (E)	л/час	172	258	413	585	721	836	1189	1311
Перепад давления воды	кПа	2.6	5.8	16.6	14.3	19.3	11.6	13.5	19.2
Расход воздуха	м³/час (макс.)	200	290	450	600	720	920	1140	1300
	м³/час (ср.)	160	220	350	460	600	720	930	1120
	м³/час (мин.)	110	140	260	330	400	520	700	900
Вентиляторы	число	1	1	2	2	2	3	3	3
Звуковое давление	дБ (А) (макс.)	37.5	39.5	39.5	42.5	47.5	47	52.5	56.5
	дБ (А) (ср.)	31.5	33	32.5	35.5	42.5	40.5	47.5	52.5
	дБ (А) (мин.)	26.5	23	25.5	28.5	33.5	31.5	42.5	46.5
Звуковая мощность (E)	дБ (А) (макс.)	46	48	48	51	56	55.5	61	65
	дБ (А) (ср.)	40	41.5	41	44	51	49	56	61
	дБ (А) (мин.)	35	31.5	34	37	42	40	51	55
Емкость (вода)	л	0.58	0.79	1.11	1.48	1.48	2.52	2.52	2.52
Макс. мощность мотора (E)	Вт	35	25	44	57	67	82	106	131
Макс. входной ток	А	0.16	0.12	0.21	0.28	0.35	0.40	0.49	0.58
Макс. мощность мотора с электронагревателем	Вт	735	977	1349	1713	2030	2285	2312	2330
Потребляемый ток с электронагревателем	А	3.2	4.25	5.86	7.45	8.83	9.97	10.06	10.15
Соединение с трехрядным теплообменником	∅	1/2"	1/2"	1/2"	3/4"	3/4"	3/4"	3/4"	3/4"
Соединение с однорядным теплообменником	∅	1/2"	1/2"	1/2"	1/2"	1/2"	1/2"	1/2"	1/2"

(E): сертифицировано Eurovent

Электропитание: 230 В (однофазное), 50 Гц

Указанные технические характеристики относятся к следующим условиям.

♪ Звуковое давление измерено в полуреверберационной испытательной камере объемом 85 м³ с временем реверберации  $T_r = 0,5$  с.

Охлаждение:

температура воздуха в помещении 27°C (по сухому термометру), 19°C (по мокрому термометру);  
 температура воды на входе 7°C, максимальная скорость;  
 перепад температуры воды 5°C;  
 при средней и низкой скоростях, расход воды – тот же, что и при максимальной скорости.

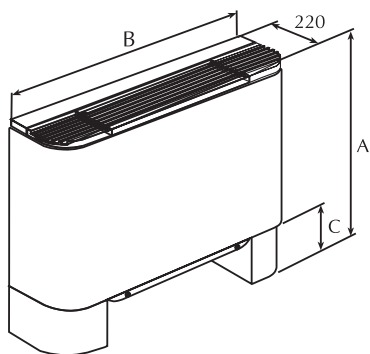
Нагрев:

температура воздуха в помещении 20°C;  
 температура воды на входе 70°C, максимальная скорость;  
 перепад температуры воды 10°C;  
 при средней и низкой скоростях, расход воды – тот же, что и при максимальной скорости.

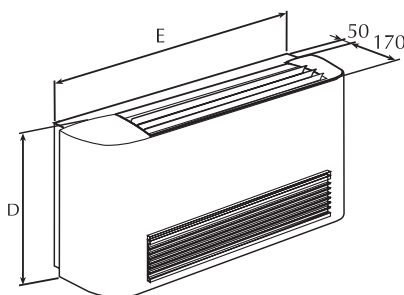
Нагрев (E):

температура воздуха в помещении 20°C;  
 температура воды на входе 50°C, максимальная скорость;  
 расход воды - тот же, что и при работе на охлаждение.

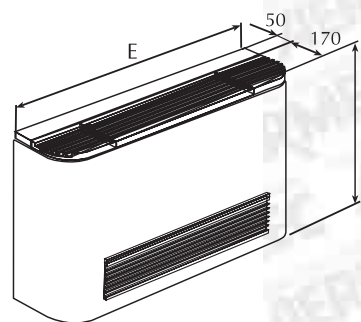
## Размеры (мм)



FCX A



FCX U 17 - 22 - 32 - 42 - 50



FCX U 62 - 82 - 102

Модель FCX		17 A	22 A	32 A	42 A	50 A	62 A	82 A	102 A
Высота	A	563	563	563	563	563	688	688	688
Ширина	B	640	750	980	1200	1200	1320	1320	1320
Ширина	C	105	105	105	105	105	125	125	125
Масса (без ножки)	кг	13	15	20	24	24	34	34	34

Модель FCX		17 U	22 U	32 U	42 U	50 U	62 U	82 U	102 U
Высота	D	520	520	520	520	520	590	590	590
Ширина	E	640	750	980	1200	1200	1320	1320	1320
Масса	кг	13	15	20	24	24	34	34	34