

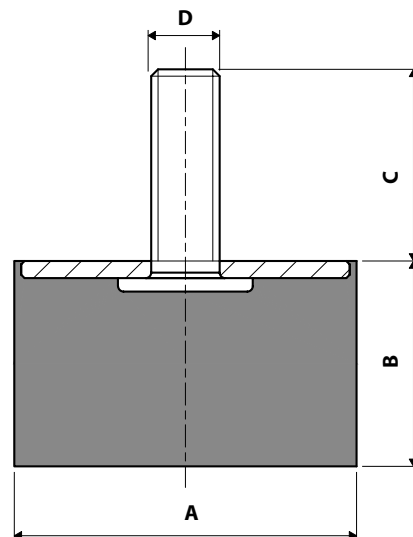


Istruzioni per l'installazione.  
 Instructions for installation.  
 Instructions pour l'installation.  
 Anleitungen zur Installation.  
 Instrucciones para la instalación.



Italiano  
 English  
 Français  
 Deutsch  
 Español

Mod.	A	B	C	D
VT7	20	20	20	M6
VT8	30	20	20	M8
VT9	40	30	23	M8
VT15	50	30	28.5	M10



## IT AVVERTENZE GENERALI

L'installazione è a carico dell'acquirente. Qualsiasi uso non espressamente indicato in questo fascicolo non è consentito e di conseguenza **AERMEC non assume alcuna responsabilità per danni insorti a causa della mancata osservanza di queste istruzioni.**

• **LEGGERE ATTENTAMENTE IL PRESENTE FASCICOLO**, l'installazione deve essere eseguita da personale qualificato e preparato, in ottemperanza alla legislazione nazionale vigente nel paese di destinazione (D.M. 329/2004).

• Dopo aver rimosso l'imballo assicurarsi l'integrità del contenuto e che gli elementi dell'imballaggio (grafici, sacchetti di plastica, polistirolo espanso, etc..) non siano lasciati alla portata di bambini in quanto potenziali fonti di pericolo.

## GB GENERAL WARNINGS

The buyer is responsible for installation costs. Any use not expressly indicated in this manual is not permitted.

Consequently **AERMEC will not assume any responsibility for damage that may occur due to failure to comply with these instructions.**

• **READ THIS DOCUMENT CAREFULLY**, the installation of the appliance must be carried out by qualified and suitably prepared personnel in compliance with the national legislation effective in the country of destination.

• After removing the packing materials, check the integrity of the content and make sure that all parts of the packing materials (brackets, plastic bags, foam polystyrene etc.) are kept out of the reach of children, as they are a potential source of danger.

## F MISES EN GARDE GENERALES

L'installation est à la charge du client. Tout usage différent de celui indiqué dans ce manuel est défendu. Par conséquent, **AERMEC n'assume aucune responsabilité quant aux dommages provoqués par le non respect de ces instructions.**

• **LIRE ATTENTIVEMENT LA PRESENTE DOCUMENTATION**, l'installation de l'appareil doit être effectuée par un personnel qualifié et compétent, conformément à la législation nationale en vigueur dans le pays de destination.

• Après avoir déballé le paquet, vérifier le bon état de son contenu. Pour éviter tout danger, ne pas laisser les éléments de l'emballage (agrafes, sachets en plastique, polystyrène expansé etc..) à la portée des enfants.

## D ALLGEMEINE HINWEISE

Die Installation geht zu Lasten des Kunden. Jeder Gebrauch, der nicht ausdrücklich in diesem Handbuch aufgeführt wird, ist nicht gestattet und folglich übernimmt AERMEC keine Verantwortung für Schäden,

die durch die Nicht-Beachtung dieser Anweisungen entstanden sind.

• **LESEN SIE DIESES HANDBUCH AUFMERKSAM DURCH**, die Installation des Gerätes muss von qualifiziertem und erfahrenem Personal ausgeführt werden, gemäß der nationalen Gesetzgebung des Bestimmungslandes.

• Nach dem Auspacken des Gerätes muss die Integrität des Inhalts überprüft werden; die Verpackungselemente (Klemmen, Plastiktüten, Styropor, usw..) dürfen nicht in Reichweite von Kindern gelangen, da sie eine Gefahrenquelle darstellen können

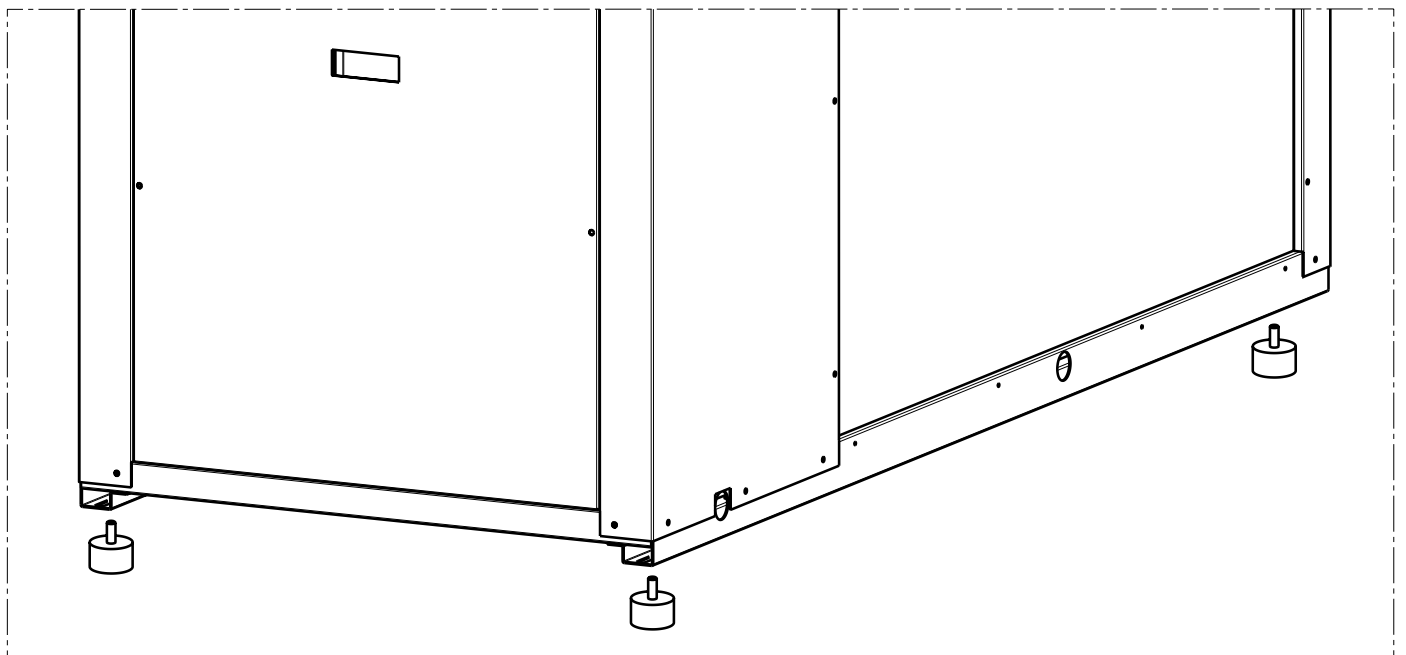
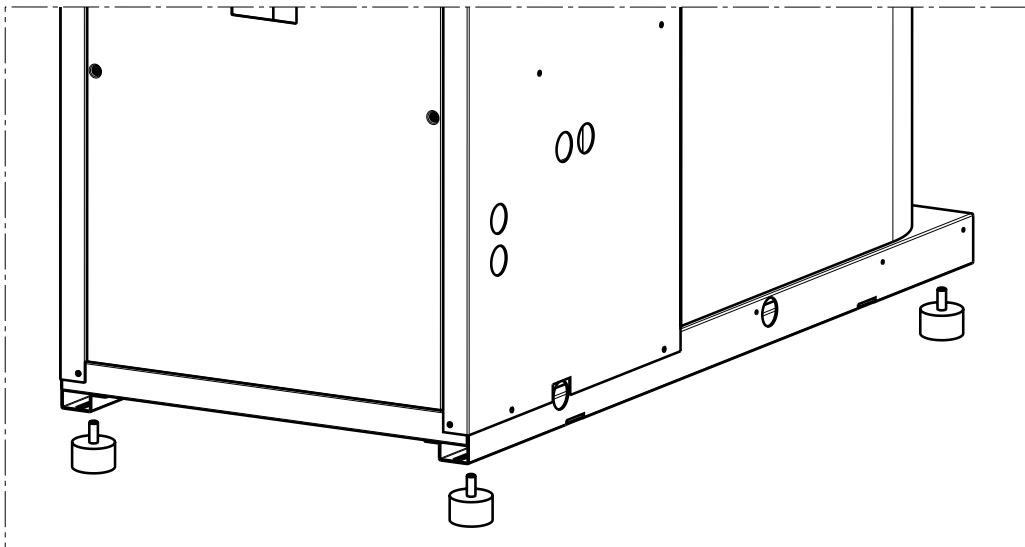
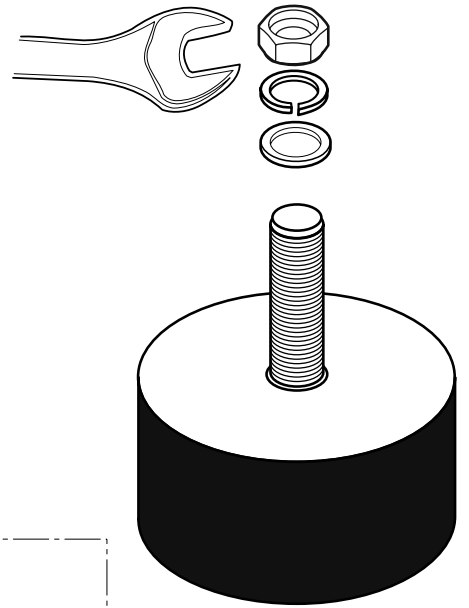
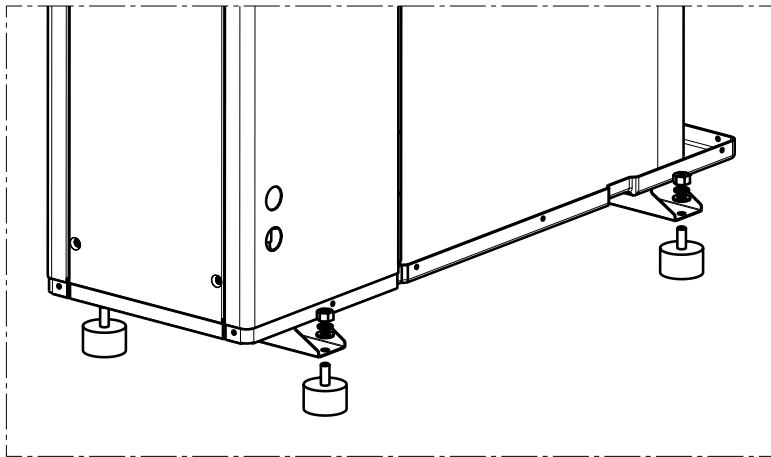
## ES ADVERTENCIAS GENERALES

La instalación es a cargo del comprador. Cualquier uso no expresamente indicado en este manual está prohibido y por tanto **AERMEC declina toda responsabilidad por daños causados por el incumplimiento de estas instrucciones.**

• **LEER ATENTAMENTE ESTE FASCICULO**,

la instalación del equipo la debe realizar el personal cualificado y preparado, respetando la legislación nacional vigente en el país de destino.

• Después de quitar el embalaje, asegúrese de la integridad del contenido y de no dejar los elementos del embalaje (grapas, bolsas de plástico, poliestireno expandido, etc..) al alcance de los niños, ya que son fuentes potenciales de peligro



#### AVVERTENZE IMPORTANTI

Il cliente (costruttore, progettista o installatore dell'equipaggiamento) si assume ogni responsabilità e rischio in relazione alla fase di installazione del prodotto per il raggiungimento dei risultati previsti. La mancanza di tale fase di studio, la quale è richiesta/indicata in questa istruzione, può generare malfunzionamenti nel prodotto stesso, di cui AERMEC non potrà essere ritenuta responsabile. Il cliente finale deve usare il prodotto solo nelle modalità descritte nella documentazione fornita con il kit.

#### IMPORTANT WARNINGS

The client (manufacturer, designer or installer of the equipment) is responsible for the installation phase of the product and guaranteeing that it achieves the envisioned results. Not carrying out this phase, requested / indicated by the instructions, can generate malfunctioning of the product and AERMEC can not be held responsible. The end client must use the product only in the mode described in the documents provided with the kit.

#### IMPORTANTES MISES EN GARDE

Le client (constructeur, ingénieur ou bien installateur de l'équipement) assume toute responsabilité et risque quant à la phase d'installation de l'appareil pour l'obtention des résultats prévus. L'absence de cette phase d'étude, laquelle est requise/ indiquée dans cette instruction, peut provoquer des dysfonctionnements de l'appareil, dont AERMEC ne pourra être retenu responsable. Le client final ne doit utiliser l'appareil que selon les modalités détaillées dans la documentation fournie avec le kit.

#### WICHTIGE HINWEISE

Der Kunde (Hersteller, Planer oder Installateur der Ausrüstung) übernimmt die Verantwortung und die Risiken in Verbindung mit der Installation des Produktes, um wie vorgesehen ein positives Resultat zu erreichen. Das Fehlen dieser Phase, die in dieser Anleitung gefordert wird, kann zu Fehlfunktionen des Produktes führen, für die die AERMEC keine Verantwortung übernimmt. Der Endkunde darf das Produkt nur in den, in dieser mit dem Bausatz gelieferten Dokumentation beschriebenen, Modalitäten benutzen.

#### ADVERTENCIAS IMPORTANTES

El cliente (fabricante, diseñador o instalador del equipo) asume toda responsabilidad y riesgo en relación a la fase de instalación del producto para alcanzar los resultados previstos. La falta de la fase de estudio, requerida/ indicada en esta instrucción, puede generar mal funcionamiento en el producto, por los cuales AERMEC no podrá ser responsabilizada. El cliente final debe usar el producto solo en las modalidades descritas en la documentación suministrada con el kit.

## AERMEC S.p.A.

37040 Bevilacqua (VR) - Italien  
Via Roma, 44 - Tel. (+39) 0442 633111  
Telefax (+39) 0442 93730 - (+39) 0442 93566  
www . aermec . com

I dati tecnici riportati sulla seguente documentazione non sono impegnativi. L'Aermec si riserva la facoltà di apportare in qualsiasi momento tutte le modifiche ritenute necessarie per il miglioramento del prodotto

The technical data given on the following documentation are not binding. Aermec reserves the right to apply at any time all the modifications deemed necessary for improving the product.

Les données techniques reportées sur la documentation suivante ne sont pas définitives. Aermec se réserve la faculté d'apporter en tout moment toutes les modifications considérées nécessaires pour améliorer l'appareil

Die in der folgenden Dokumentation enthaltenen technischen Daten sind nicht verpflichtend. Die AERMEC behält sich das Recht vor, jederzeit Veränderungen durchzuführen, die zur Verbesserung des Produkts beitragen

Los datos técnicos que se muestran en la siguiente documentación no son comprometedores. Aermec se reserva el derecho de aportar, en cualquier momento, todas aquellas modificaciones que sean necesarias para el mejoramiento del producto