

Valvola a tre vie VHL 1 per ventilconvettori tipo cassette serie FCL

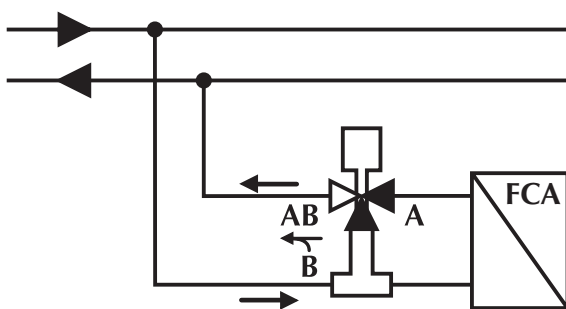
VHL 1 three-way valve for FCL series cassette type fan coils

Vanne à trois voies VHL 1 pour ventilo-convecteurs type cassette série FCL

Dreiwegeventil VHL 1 für FCL Kaltwasser-Deckenkassetten

Válvula de tres vías VHL 1 para convector-ventiladores de tipo falso techo serie FCL

VHL 1



Direzione del flusso • Flow direction • Direction du flux

Richtung des Stromes • Dirección del flujo

A - AB = con valvola alimentata
with powered valve
avec vanne alimentée
Ventil gespeist
con válvula alimentada

B - AB = con valvola non alimentata
with non powered valve
avec vanne non alimentée
Ventil nicht gespeist
con válvula no alimentada

Perdita di carico • Pressure drop • Perte de charge • Druckabfall • Pérdidas de carga

Mod. VHL 1

Kvs A -AB 1,6
Kvs B-AB (by-pass) 1,0

$$\Delta p = \left(\frac{10 q}{Kvs} \right)^2$$

Δp [kPa] = Perdita di carico • Pressure drop • Perte de charge • Druckabfall • Pérdidas de carga
 q [m³/h] = Portata d'acqua • Water flow • Débit eau • Massenstrom • Caudal de agua

① Il kit è costituito da una valvola, dal relativo attuatore e da due guarnizioni.

La valvola è del tipo tutto o niente con raccordi da 1/2", alimentata a 230V 50/60 Hz monofase. La valvola può essere comandata dai pannelli comandi (accessori) abilitati alla funzione di controllo delle valvole; prima della selezione consultare le caratteristiche dei pannelli comandi.

Controllo		ON-OFF
Corsa stelo otturatore	mm	2,5
Posizione normale		By-pass
Tensione di alimentazione	V	230
Frequenza	Hz	50 - 60
Potenza assorbita in funzionamento	V A	3
Corrente assorbita allo spunto	A	0,6
Corrente assorbita in funzionamento	A	0,014
Temperatura fluido	°C	2 - 120
Pressione nominale	PN	16
Max. pressione differenziale	kPa	150
Trafilamento	Kvs %	≤ 0,02%
Max. temperatura ambiente	°C	50
Grado di protezione	IP	44
Diametro attacchi	Ø	DN15 (1/2")
Caratteristica attacchi		per tenuta piana
Fluidi compatibili:		acqua, acqua in miscela con max 50% di glicole

① INSTALLAZIONE

ATTENZIONE: prima di effettuare qualsiasi intervento, assicurarsi che l'alimentazione elettrica sia disinserita.

ATTENZIONE: i collegamenti elettrici, l'installazione dei ventilconvettori e dei loro accessori devono essere eseguiti solo da soggetti in possesso dei requisiti tecnico-professionali di abilitazione all'installazione, alla trasformazione, all'ampliamento e alla manutenzione degli impianti ed in grado di verificare gli stessi ai fini della sicurezza e della funzionalità.

In particolare per i collegamenti elettrici si richiedono le verifiche relative a :

- Misura della resistenza di isolamento dell'impianto elettrico.
- Prova della continuità dei conduttori di protezione.

ATTENZIONE: prima di effettuare qualsiasi intervento munirsi di opportuni dispositivi di protezione individuale.

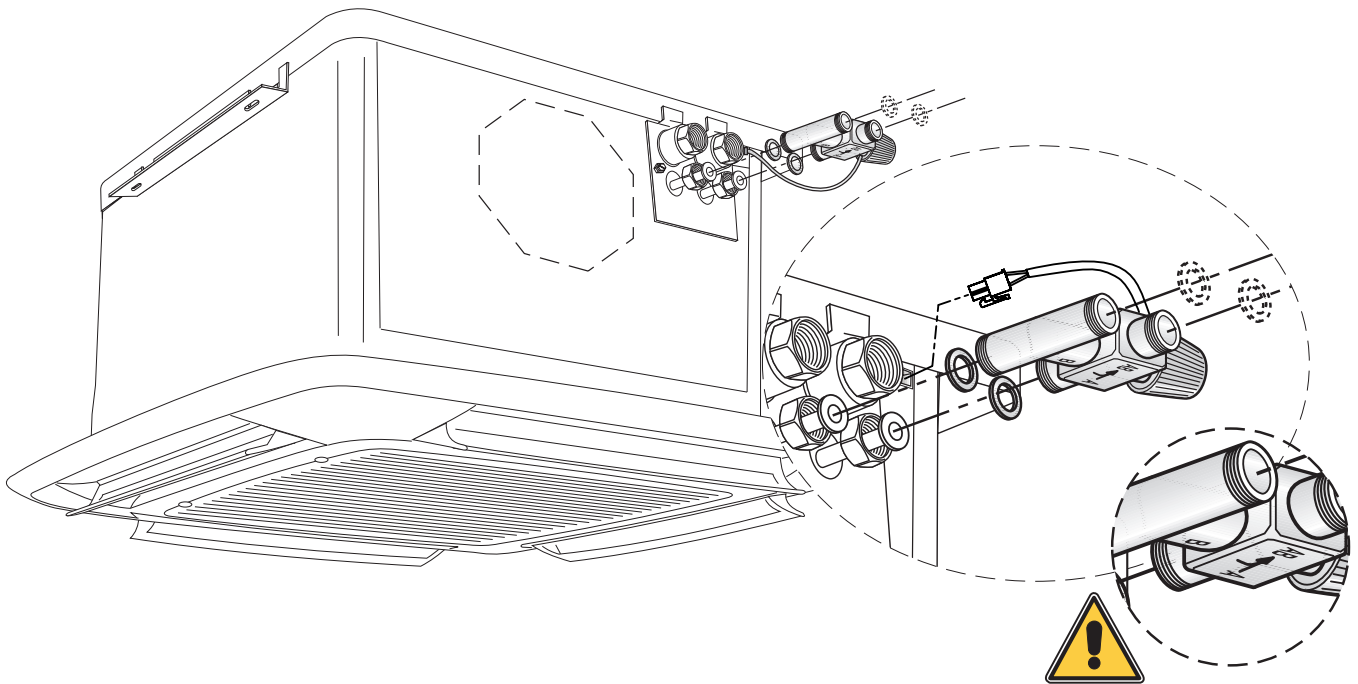
Prima dell'installazione del kit VHL 1 consultare il manuale di installazione del ventilconvettore FCL; è compito dell'installatore la preparazione degli impianti idraulico ed elettrico ed eseguire a regola d'arte i raccordi con l'unità.

L'installazione deve essere effettuata secondo quanto illustrato nelle figure riportate, utilizzando le guarnizioni poste a corredo della macchina.

ATTENZIONE! Durante l'installazione prestare attenzione al senso del flusso, **prima di montare la valvola controllare il verso di montaggio facendo riferimento al simbolo in rilievo sul corpo valvola.**

Il corpo valvola deve essere installato senza eccessiva torsione, compresa tra 25 e 30 Nm.

Collegare i cavi elettrici della valvola al connettore dell'unità come indicato negli schemi elettrici allegati.



UK The kit is composed of a valve, the relative actuator and two gaskets.
 The valve is the open or closed type with 1/2" connections, having single-phase 230 V 50/60 Hz electrical requirements. The valve can be controlled from command panels (accessories) enabled with the valve control function; before selecting, consult the characteristics of the command panels.

Control		ON-OFF
Shutter stem stroke	mm	2,5
Normal position		By-pass
Power supply voltage	V	230
Frequency	Hz	50 - 60
Input power during operation	V A	3
Input current at start-up	A	0,6
Input current during operation	A	0,014
Fluid temperature	°C	2 - 120
Nominal pressure	PN	16
Max. Differential pressure	kPa	150
Leakage rate	Kvs %	≤ 0,02%
Max. Room temperature	°C	50
Degree of protection	IP	44
Diameter of the connections	Ø	DN15 (1/2")
Connection to connection characteristic		for an even seal

Compatible fluids : water, water mixed with a max. 50% glycol

UK **INSTALLATION**

WARNING: before performing any maintenance intervention, make sure that the power supply has been cut off.

WARNING: the electric connections, installation of the fan coils and their accessories must be performed only by persons possessing the technical and professional qualifications enabling them to perform installation, convert, expand and maintain the plants and capable of performing functionality and safety checks on the plants.

In particular, for the electric connections, the following checks are needed:

- Electrical system isolation resistance measurement.
- Protective conductors continuity test.

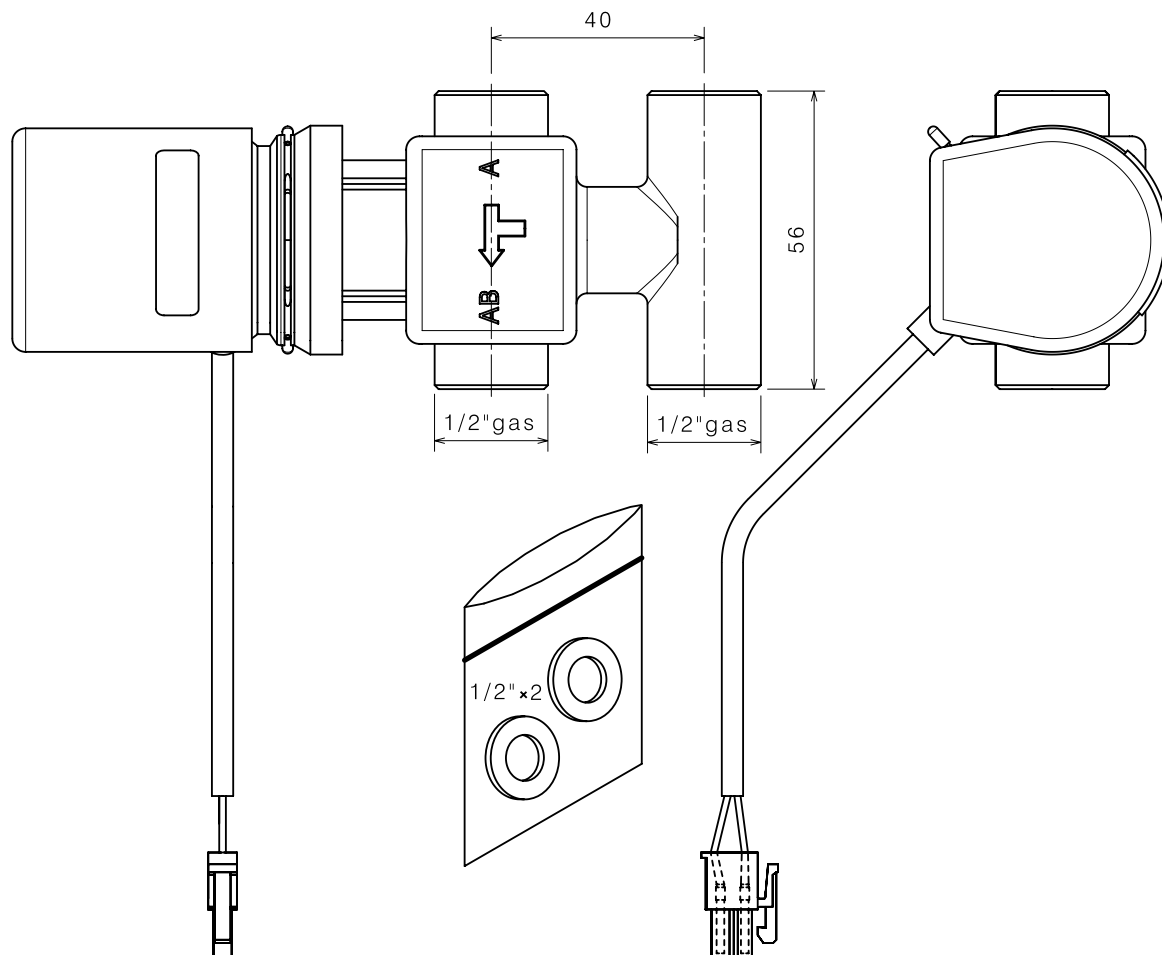
Before installing the VHL 1 kit consult the FCL fan coil installation manual; it is the installers task to prepare the water and electrical systems, and to correctly perform the connections with the unit.

The installation must be performed according to that illustrated in the given diagrams, using the gaskets supplied with the kit of the machine.

WARNING! During the installation pay attention to the direction of flow, before mounting the valve check the mounting direction by referring to the symbol stamped on the body of the valve.

The valve body must be installed without excessive torsion, between 25 and 30 Nm.

Connect the electrical wires of the valve to the terminal strip of the unit as indicated in the attached wiring diagrams.



Ⓕ Le kit est composé d'une vanne, de son actionneur et de deux joints.

La vanne est du type tout ou rien avec des raccords de 1/2" et est alimentée à 230 V 50/60 Hz monophasé. Elle peut être commandée à travers les panneaux de commande (accessoires) prédisposés à la fonction de contrôle des vannes ; avant d'effectuer la sélection, consultez les caractéristiques des panneaux de commande.

Contrôle		ON-OFF
Course tige obturateur	mm	2,5
Position normale		By-pass
Tension d'alimentation	V	230
Fréquence	Hz	50 - 60
Puissance absorbée en fonctionnement	V A	3
Courant absorbé au décollage	A	0,6
Courant absorbé en fonctionnement	A	0,014
Température fluide	°C	2 - 120
Pression nominale	PN	16
Pression différentielle maxi.	kPa	150
Fuite	Kvs %	≤ 0,02%
Température ambiante maxi.	°C	50
Degré de protection	IP	44
Diamètre raccords	Ø	DN15 (1/2")
Caractéristique des raccords		pour étanchéité à plat

Fluides compatibles : eau pure, eau avec 50% maxi. de glycol

Ⓕ INSTALLATION

ATTENTION ! avant d'effectuer une intervention quelconque s'assurer que l'alimentation électrique est bien désactivée. **ATTENTION:** les raccordements électriques, l'installation des ventiloconvecteurs et de leurs accessoires ne doivent être exécutés que par des personnes en possession de la qualification technico-professionnelle requise pour l'habilitation à l'installation, la transformation, le développement et l'entretien des installations, et en mesure de vérifier ces dernières aux fins de la sécurité et de la fonctionnalité.

En particulier pour les branchements électriques les contrôles suivants sont requis:

- Mesure de la résistance d'isolation de l'installation électrique.
- Test de continuité des conducteurs de protection.

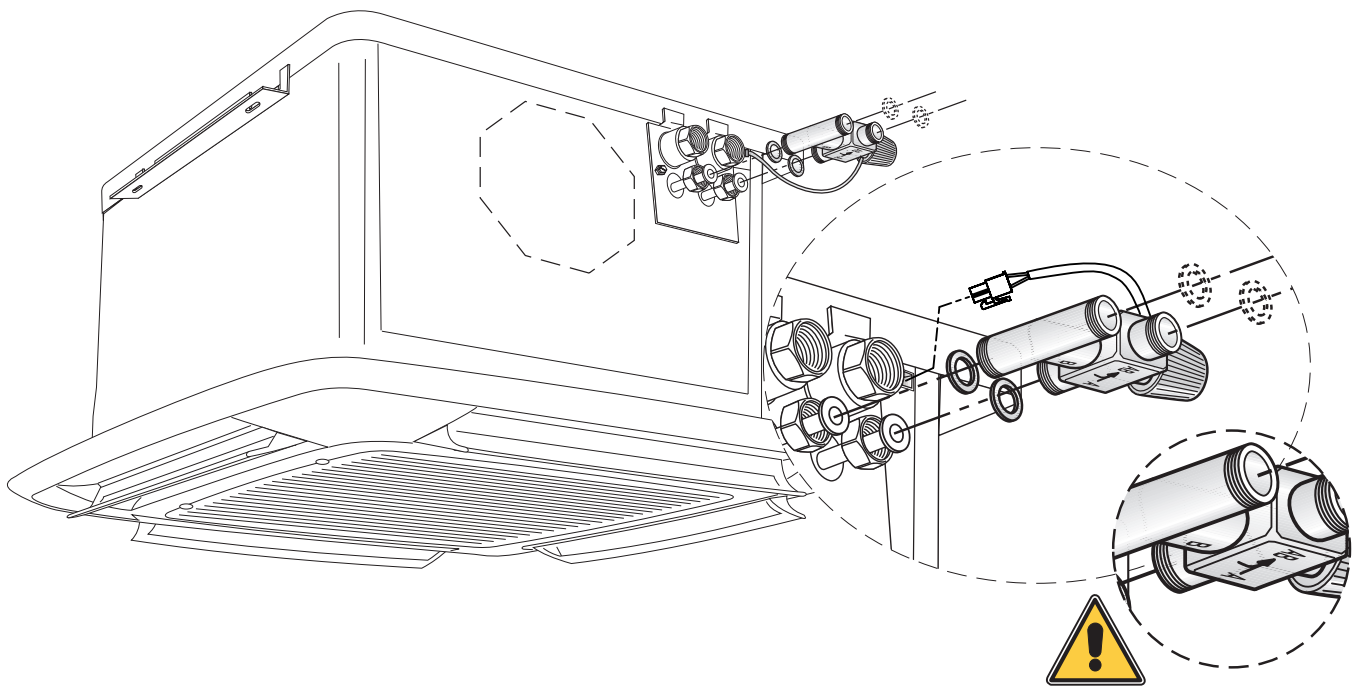
Avant de monter le kit VHL 1, consultez le manuel d'installation du ventilo-convecteur FCL ; l'installateur doit préparer les installations hydraulique et électrique et exécuter dans les règles de l'art les raccords vers l'unité.

L'installation doit être effectuée conformément aux figures, en utilisant les joints fournis avec la machine.

ATTENTION ! Pendant l'installation, prêtez attention au sens du flux : avant de monter la vanne, contrôlez le sens de montage en regardant le symbole en relief qui se trouve sur le corps de la vanne.

Le corps de la vanne doit être installé sans une torsion excessive, comprise entre 25 et 30 Nm.

Branchez les câbles électriques de la vanne au bornier de l'unité comme indiqué dans les schémas électriques joints en annexe.



ⓓ Der Bausatz besteht aus einem Ventil, einem Steller und zwei Dichtungen.

Das Ventil ist ein On-Off-Typ mit 1/2"-Anschlüssen, das einphasig mit 230 V 50/60 Hz versorgt wird. Das Ventil ist über Fernbedienungen (Zubehör) steuerbar, die für die Ventilsteuerung aktiviert sind; zuvor sind die Eigenschaften der Fernbedienungen zu überprüfen.

Steuerung		ON-OFF
Hub Schieberschaft	mm	2,5
Normalposition		By-pass
Netzspannung	V	230
Frequenz	Hz	50 - 60
Leistungsaufnahme im Betrieb	V A	3
Stromaufnahme bei Start	A	0,6
Stromaufnahme im Betrieb	A	0,014
Temperatur des Kältemittels	°C	2 - 120
Nennndruck	PN	16
Max. Differentialdruck	kPa	150
Leckage	Kvs %	≤ 0,02%
Max. Raumtemperatur	°C	50
Schutzgrad	IP	44
Durchmesser der Anschlüsse	Ø	DN15 (1/2")
Anschlusseigenschaften		flachdichtend

Kompatible Kältemittel : Wasser, Wasser-Glykol-Gemisch mit max. 50 % Glykol

ⓓ INSTALLATION

ACHTUNG: Vor jeglichem Eingriff sicherstellen, dass die Stromversorgung abgeschaltet ist.

ACHTUNG: Die elektrischen Anschlüsse, die Installation der Gebläsekonvektoren und deren Zubehör dürfen nur von qualifizierten Technikern ausgeführt werden, die technische-professionelle Voraussetzungen für die Autorisierung mit sich bringen, und zwar für die Installation, Abänderung, Erweiterung und Wartung der Anlagen, und die in der Lage sind, die Anlagen auf Sicherheit und Funktionalität zu prüfen, wobei insbesondere für die elektrischen Verbindungen folgende Prüfungen erforderlich sind:

- Messung des Isolationswiderstandes der elektrischen Anlage.
- Durchgangsprüfung der Schutzleiter.

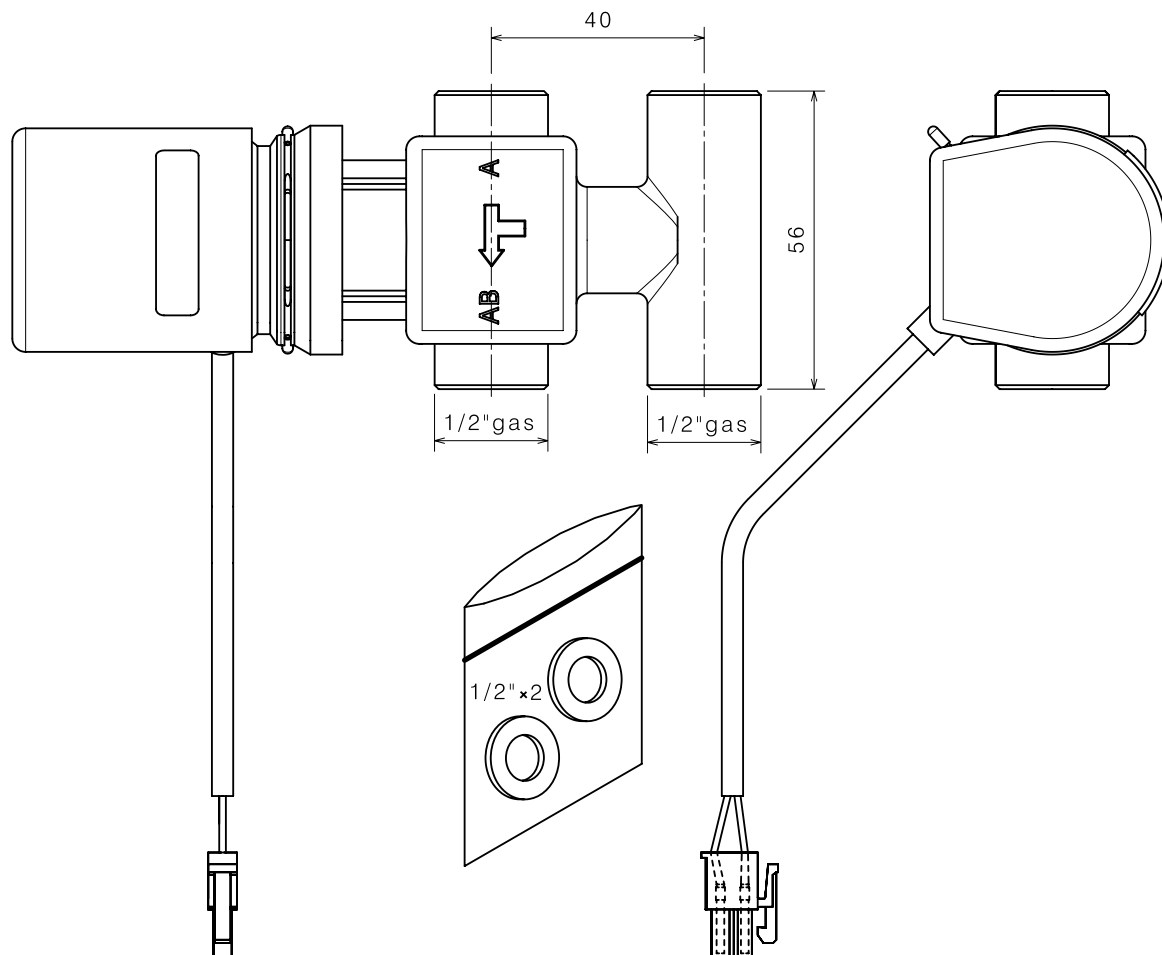
Vor der Installation des Bausatzes VHL 1 bitte die Installationsanleitung des FCL-Gebläsekonvektors konsultieren; es ist Aufgabe des Installateurs, die hydraulischen und elektrischen Anlagen vorzubereiten und die Anschlüsse fachgerecht auszuführen.

Die Installation ist gemäß den Abbildungen mit Hilfe der mitgelieferten Dichtungen durchzuführen.

ACHTUNG! Während der Installation auf die Strömungsrichtung achten, vor dem Einbau des Ventils die Montagerichtung prüfen, dabei Bezug auf das hervorgehobene Symbol auf dem Ventilkörper nehmen.

Der Ventilkörper ist ohne übermäßige Drehung zwischen 25 und 30 Nm zu installieren.

Elektrische Kabel des Ventils gemäß den mitgelieferten Schaltplänen an das Klemmbrett der Einheit anschließen.



Ⓔ El kit está constituido por una válvula, por el relativo accionador y por dos guarniciones.

La válvula es de tipo todo o nada con empalmes de 1/2", con alimentación a 230 V 50/60 Hz monofásica. La válvula puede ser controlada desde los paneles de mandos (accesorios) habilitados para la función de control de las válvulas; antes de la selección consultar las características de los paneles de mandos.

Control		ON-OFF
Carrera barilla obturador	mm	2,5
Posición normal		By-pass
Tensión de alimentación	V	230
Frecuencia	Hz	50 - 60
Potencia absorbida en funcionamiento	V A	3
Corriente absorbida en la activación	A	0,6
Corriente absorbida en funcionamiento	A	0,014
Temperatura fluido	°C	2 - 120
Presión nominal	PN	16
Máx. Presión diferencial	kPa	150
Pérdida	Kvs %	≤ 0,02%
Máx. Temperatura ambiente	°C	50
Grado de protección	IP	44
Diámetro enganches	Ø	DN15 (1/2")
Característica enganches		para estanqueidad plana

Fluidos compatibles: agua, agua mezclada con un máximo del 50% de glicol

Ⓔ INSTALACIÓN

ATENCIÓN: antes de efectuar cualquier intervención, asegurarse de que la alimentación eléctrica esté desactivada.

ATENCIÓN: las conexiones eléctricas, la instalación de los fan coils y de sus accesorios deben ser efectuadas sólo por personas que posean los requisitos técnico-profesionales de habilitación para la instalación, la transformación, la ampliación y el mantenimiento de las instalaciones y que sea capaz de verificar la seguridad y la funcionalidad de las mismas.

En particular, para las conexiones eléctricas se requieren las verificaciones relativas a:

- Medición de la resistencia de aislamiento de la instalación eléctrica.
- Prueba de la continuidad de los conductores de protección.

Antes de la instalación del kit VHL 1 consultar el manual de instalación del convector-ventilador FCL; es tarea del instalador la preparación de las instalaciones hidráulica y eléctrica, así como efectuar perfectamente los empalmes con la unidad.

La instalación debe ser efectuada según cuanto se ilustra en las figuras presentadas, utilizando las guarniciones suministradas con la máquina.

ATENCIÓN! Durante la instalación es necesario prestar atención al sentido del flujo y antes de montar la válvula controlar el sentido de montaje haciendo referencia al símbolo en relieve presente en el cuerpo de la válvula.

El cuerpo de la válvula debe ser instalado sin apretar demasiado, con una torsión comprendida entre 25 y 30 Nm.

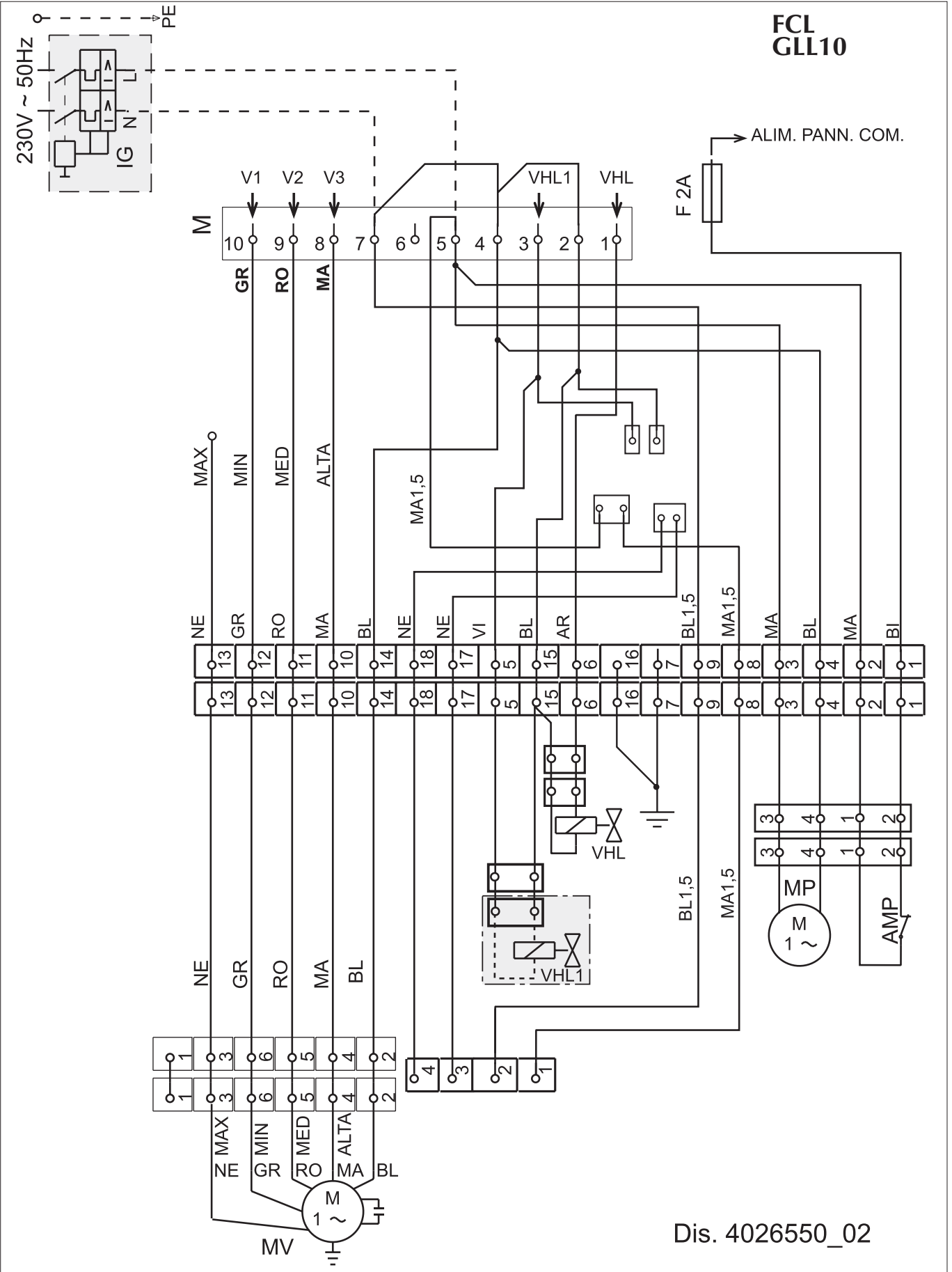
Conectar los cables eléctricos de la válvula al tablero de bornes de la unidad, como se indica en los esquemas eléctricos adjuntos.

LEGENDA • READING KEY • LEGENDE • LEGENDE • LEYENDA

AL = Alimentatore 12V Power supply 12V Alimentation électrique 12V Spannung 12V Alimentador	MV = Motore ventilatore • Fan motor Moteur ventilateur • Ventilatoromotor Motor del ventilador	VF = Valvola solenoide freddo Solenoid valve cold Vanne magnétique froid Magnetventil Kühlbetrieb Válvula solenoide para frío
CE = Contatto esterno	PE = Collegamento a terra	= Componenti non forniti Components not supplied Composants non fournis Nicht lieferbare Teile Componentes no suministrados
EX External contact Contact extérieur Externer Kontakt Contacto externo	GND Earth connection Mise à terre Erdanschluss Toma de tierra	----- = Componenti forniti optional Optional components Composants en option Optionsteile Componentes opcionales
CN = Connettore Connector Connecteur Schütz Conector	RE = Resistenza elettrica • Electric heater	- - - - = Collegamenti da eseguire in loco On-site wiring Raccordements à effectuer in situ Vor Ort auszuführende Anschlüsse Cableado in situ
CRE = Contattore resistenza elettrica Electric heater contactor Contacteur résistance électrique El. Heizregister-Schutz Contactor de la resistencia eléctrica	RX = Résistance électrique • El. Heizregister Resistencia eléctrica	
F = Fusibile • Fuse • Fusible Sicherung • Fusible	SA = Sonda ambiente • Room sensor Sonde ambiante • Raumtemperaturfühler Sonda ambiente	
IG = Interruttore generale • Main switch Interrupteur général • Hauptschalter Interruptor general	SC = Scheda di controllo Electronic control board Platine de contrôle • Steuerschaltkreis Tarjeta electrónica de control	
M = Morsettiera • Terminal board Boitier • Klemmleiste Placa de bornes	SW = Sonda minima temperatura acqua Water low temperature sensor Sonde minimum temp. eau Wasserfühler Sonda temperatura mínima del agua	
ML = Motore aletta Louvre motor Moteur deflecteur Motor- Umlenkklappe Lamas motorizadas	TR = Trasformatore • Transformer Transformateur Transformator • Transformador	AR = Arancio • Orange • Orange • Orange • Naranja
MS = Microinterruttore griglia (Solo per i modelli che ne sono provvisti) Louvre microswitch (Only for the appropriate models) Micro-interrupteur grille (Uniquement pour les modèles qui en sont fournis) Mikroschalter Gitter (Nur bei Modellen, die damit ausgestattet sind) Microinterruptor de la rejilla de impulsión (Sólo para los modelos que lo incluyen)	TSR = Termostato a riarmo automatico Automatic resetting thermostat Thermostat à réarmement automatique Thermostat automatischer Entriegelung Termostato de rearme automático	BI = Bianco • White • Blanc • Weiss • Blanco
	TSRM = Termostato a riarmo manuale Manual resetting thermostat Thermostat à réarmement manuel Thermostat manueller Entriegelung Termostato de rearme manual	BL = Blu • Blue • Bleu • Blau • Azul
	VCF = Valvola solenoide • Solenoid valve Vanne solenoide • Magnetventil Válvula solenoide	GR = Grigio • Grey • Gris • Gray • Gris
	VC = Valvola solenoide caldo Solenoid valve hot Vanne magnétique chaud Magnetventil Heizbetrieb Válvula solenoide para calor	MA = Marrone • Brown • Marron • Braun • Marrón
		NE = Nero • Black • Noir • Schwarz • Negro
		RO = Rosso • Red • Rouge • Rot • Rojo
		VE = Verde • Green • Vert • Grün • Verde
		VI = Viola • Violet • Violet • Violet • Violeta

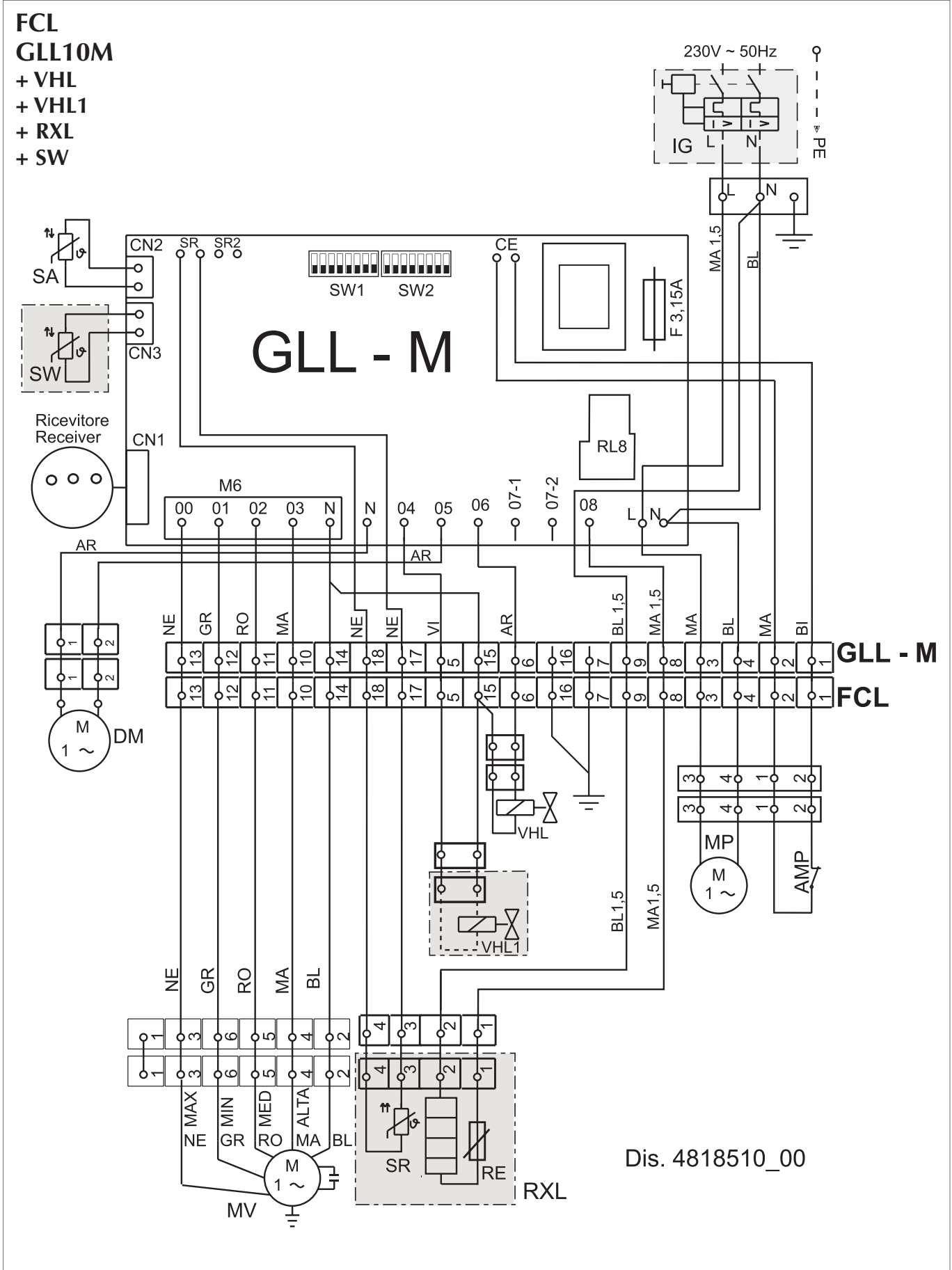
Gli schemi elettrici sono soggetti ad un continuo aggiornamento, è obbligatorio quindi fare riferimento a quelli a bordo macchina. All wiring diagrams are constantly updated. Please refer to the ones supplied with the unit. Nos schémas électriques étant constamment mis à jour, il faut absolument se référer à ceux fournis à bord de nos appareils. Die Schaltpläne werden ständig aktualisiert, deswegen muss man sich stets auf das mit dem Gerät gelieferte Schaltschema beziehen. El cableado de las máquinas es sometido a actualizaciones constantes. Por favor, para cada unidad hagan referencia a los esquemas suministrados con la misma.

FCL
GLL10



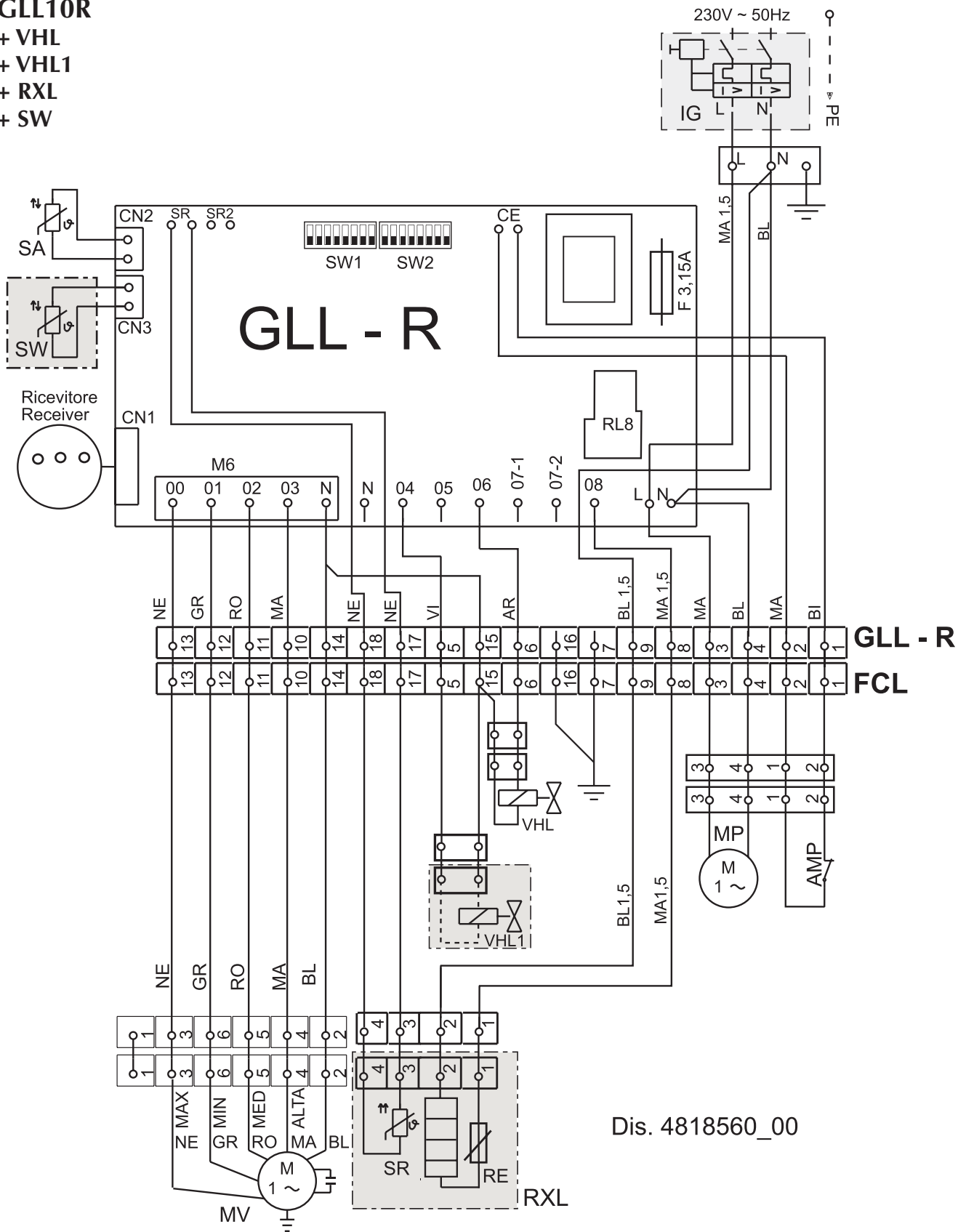
Dis. 4026550_02

Gli schemi elettrici sono soggetti ad un continuo aggiornamento, è obbligatorio quindi fare riferimento a quelli a bordo macchina. All wiring diagrams are constantly updated. Please refer to the ones supplied with the unit. Nos schémas électriques étant constamment mis à jour, il faut absolument se référer à ceux fournis à bord de nos appareils. Die Schaltpläne werden ständig aktualisiert, deswegen muss man sich stets auf das mit dem Gerät gelieferte Schaltschema beziehen. El cableado de las máquinas es sometido a actualizaciones constantes. Por favor, para cada unidad hagan referencia a los esquemas suministrados con la misma.



Gli schemi elettrici sono soggetti ad un continuo aggiornamento, è obbligatorio quindi fare riferimento a quelli a bordo macchina.
 All wiring diagrams are constantly updated. Please refer to the ones supplied with the unit.
 Nos schémas électriques étant constamment mis à jour, il faut absolument se référer à ceux fournis à bord de nos appareils.
 Die Schaltpläne werden ständig aktualisiert, deswegen muss man sich stets auf das mit dem Gerät gelieferte Schaltschema beziehen.
 El cableado de las máquinas es sometido a actualizaciones constantes. Por favor, para cada unidad hagan referencia a los esquemas suministrados con la misma.

FCL
GLL10R
 + VHL
 + VHL1
 + RXL
 + SW



Dis. 4818560_00

Gli schemi elettrici sono soggetti ad un continuo aggiornamento, è obbligatorio quindi fare riferimento a quelli a bordo macchina. All wiring diagrams are constantly updated. Please refer to the ones supplied with the unit. Nos schémas électriques étant constamment mis à jour, il faut absolument se référer à ceux fournis à bord de nos appareils. Die Schaltpläne werden ständig aktualisiert, deswegen muss man sich stets auf das mit dem Gerät gelieferte Schaltschema beziehen. El cableado de las máquinas es sometido a actualizaciones constantes. Por favor, para cada unidad hagan referencia a los esquemas suministrados con la misma.

I dati tecnici riportati nella presente documentazione non sono impegnativi.

AERMEC S.p.A. si riserva la facoltà di apportare in qualsiasi momento tutte le modifiche ritenute necessarie per il miglioramento del prodotto.

Les données mentionnées dans ce manuel ne constituent aucun engagement de notre part. Aermec S.p.A. se réserve le droit de modifier à tous moments les données considérées nécessaires à l'amélioration du produit.

Technical data shown in this booklet are not binding.

Aermec S.p.A. shall have the right to introduce at any time whatever modifications deemed necessary to the improvement of the product.

Im Sinne des technischen Fortschrittes behält sich Aermec S.p.A. vor, in der Produktion Änderungen und Verbesserungen ohne Ankündigung durchzuführen.

Los datos técnicos indicados en la presente documentación no son vinculantes.

Aermec S.p.A. se reserva el derecho de realizar en cualquier momento las modificaciones que estime necesarias para mejorar el producto.

AERMEC S.p.A.

I-37040 Bevilacqua (VR) - Italia

Via Roma, 44 - Tel. (+39) 0442 633111

Telefax (+39) 0442 93730 - (+39) 0442 93566

www.aermec.com
