

Valvola a tre vie per ventilconvettori FCW 40

Three way valves for fan coils FCW 40

Vanne à trois voies pour ventiloconvecteurs FCW 40

Dreiwegeventil für Gebläsekonvektoren FCW 40

VCW 2V

VALVOLA A TRE VIE VCW 2V

Il kit VCW è composto da una valvola a tre vie, i tubi di collegamento a "S" e a "J" con relativo isolante e due nipples.

La valvola è del tipo tutto o niente con raccordi da 1/2", viene alimentata a 230 V monofase, è comandata dal ventilconvettore. I nipples consentono il raccordo tra i tubi di collegamento a "S" o a "J" ed i tubi del ventilconvettore.

Attenzione: per evitare la formazione di condensa è necessario rivestire le tubazioni con adeguato materiale (neoprene, poliuretano, polipropilene ecc.), di 6 - 10 mm di spessore.

VANNE À TROIS VOIES VCW 2V

Le kit VCW se compose d'une vanne à trois voies, de tuyaux de raccordement à "S" et à "J" complets d'isolant et de deux nipples.

La vanne est de type tout ou rien avec raccords de 1/2 ".et alimentation 230 V monophasé et est commandée par le ventilo-convecteur.

Les nipples permettent de relier les tuyaux de raccordement à "S" ou à "J" et les tuyaux du ventilo-convecteur.

Attention : Pour éviter la formation de condensats il faut revêtir les tuyaux avec du matériel approprié (néoprène, polyuréthane, polypropylène, etc.) avec un épaisseur de 6-10 mm.

THREE-WAY VALVE VCW 2V

The VCW kit consists of a three-way valve, the "S" and "J" connecting pipes each with its insulation and two nipples.

The valve is a ON/OFF type valve with 1/2" couplings, it is powered with a 230 V single phase voltage, and is controlled by the fan coil.

The nipples permit connection between the "S" or "J" connecting pipes to the fan coil pipes.

Warning: to avoid condensation, the pipes must be coated with suitable material (neoprene, polyurethane, polypropylene, etc.), of between 6 and 10 mm thick.

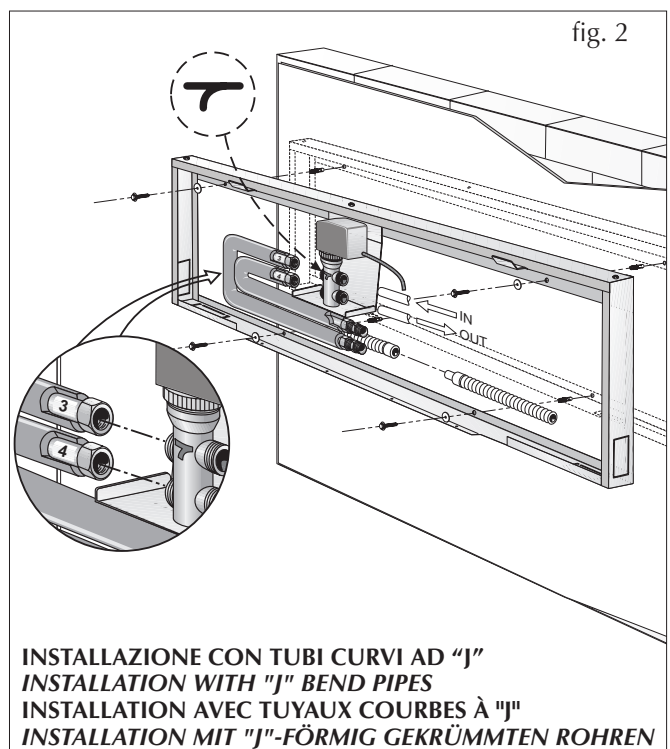
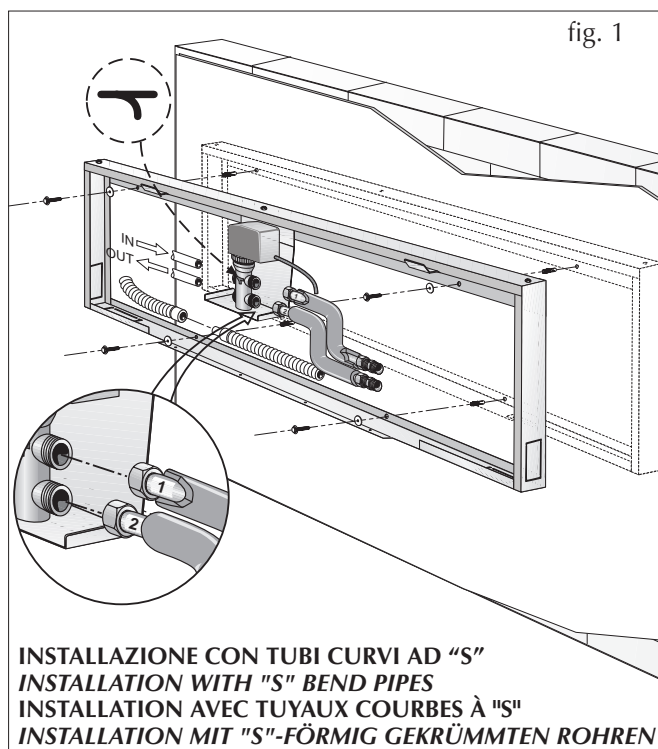
DREIWEGEVENTIL VCW 2V

Der Bausatz VCW besteht aus einem Dreiwegeventil, den "S"- und "J" - förmigen Anschlussrohren mit passendem Isolierstoff und zwei Nippeln.

Das Ventil ist der Typ ON-OFF mit 1/2" M Anschlüssen, es wird einphasig mit 230 V gespeist, es wird vom Gebläsekonvektor gesteuert.

Die Nippel erlauben die Verbindung zwischen den "S"- oder "J"- förmigen Anschlussrohren und den Rohren des Gebläsekonvektors.

Achtung: Um die Ausbildung von Kondenswasser zu vermeiden, ist es notwendig, die Leitungen mit geeignetem Material mit einer Stärke von 6 - 10 mm (Neopren, Polyurethan, Polypropylen usw.), zu verkleiden .



COMPONENTI PRINCIPALI • MAIN COMPONENTS • COMPOSANTS PRINCIPAUX • HAUPTBESTANDTEILE

LEGENDA (figg. 1-2)

- 1 valvola a tre vie
- 2 nipples 1/2" M-M
- 3 tubo impianto uscita acqua
- 4 tubo impianto entrata acqua
- 5 tubi curvi "S"
- 6 tubi curvi "J"

LEGEND (fig. 1-2)

- 1 three-way valve
- 2 1/2" M-M nipples
- 3 water exit plant pipe
- 4 water entrance plant pipe
- 5 "S" bend pipes
- 6 "J" bend pipes

LEGENDE (fig. 1-2)

- 1 Vanne à trois voies
- 2 Nipples 1/2" M-M
- 3 Tuyau installation sortie eau
- 4 Tuyau installation entrée eau
- 5 Tuyaux courbes "S"
- 6 Tuyaux courbes "J"

LEGENDE (Abb. 1-2)

- 1 Dreiwegeventil
- 2 Nippel 1/2" M-M
- 3 Rohranlage Wasseraustritt
- 4 Rohranlage Wassereintritt
- 5 "S"-förmig gekrümmte Rohre
- 6 "J"-förmig gekrümmte Rohre

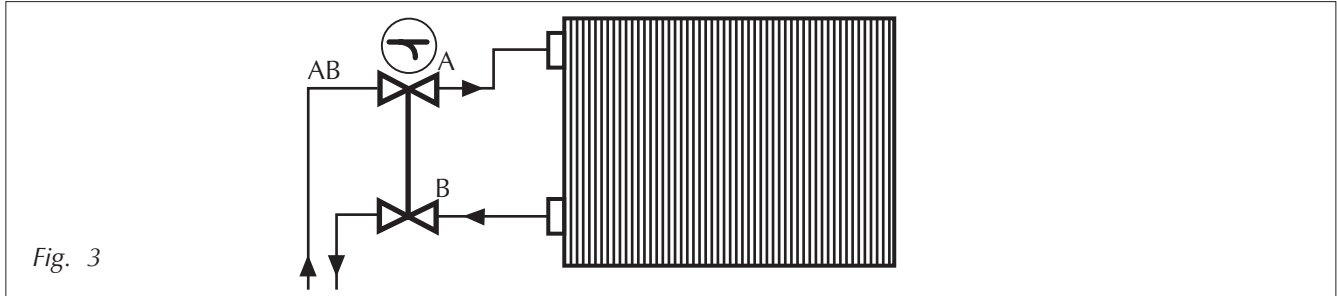
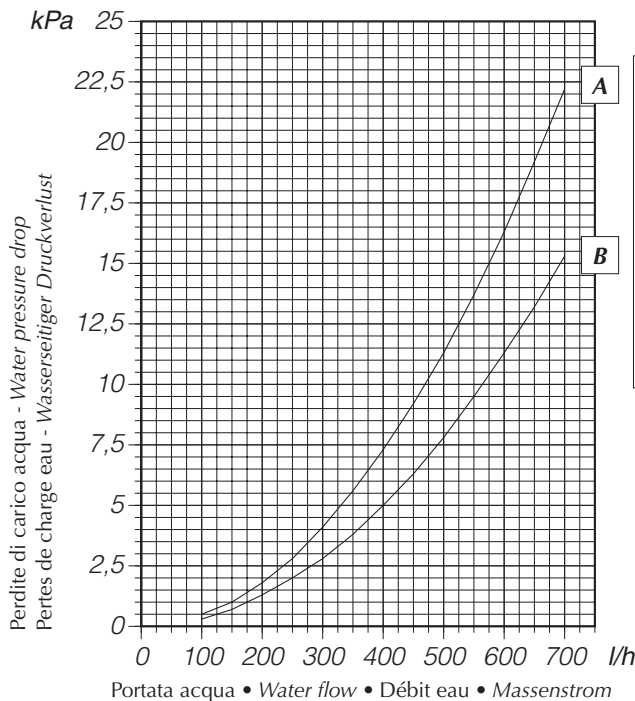


Fig. 3

**PERDITE DI CARICO ACQUA - WATER PRESSURE DROPS
PERTES DE CHARGE EAU - WASSERSEITIGER DRUCKVERLUST**



A = posizione in by-pass
by-pass
position en by-pass
by-pass Betrieb

B = posizione di alimentazione
feeding
position d'alimentation
Direkter Durchfluß

Fig. 4

CARATTERISTICHE TECNICHE • TECHNICAL DATA • DONNEES TECHNIQUES • TECHNISCHE DATEN

| | | |
|---|------|---------|
| Posizione normale • Standard position Position standard • Normale Position | | By-pass |
| Potenza iniziale assorbita • Start input power Puissance initiale absorbée • Leistungsaufnahme beim Start | V A | 8 |
| Potenza assorbita in operazione • Operation input power Puissance absorbée en travail • Leistungsaufnahme im Betrieb | V A | 3 |
| Temperatura acqua • Water temperature Température eau • Wassertemperatur | °C | 4 - 100 |
| Tempo di funzionamento • Operation time Temps de fonctionnement • Betriebszeit | min. | 2 - 4 |
| Diametro attacchi • Connection diameter Diamètre raccords • Durchmesser der Anschlüsse | Ø | 1/2" |
| Max. pressione differenziale • Max. differential pressure Pression différentielle max. • Max. Differentialdruck | kPa | 30 |
| Max. pressione statica • Max. static pressure Pression statique max. • Max. statischer Druck | kPa | 1.600 |
| Max. temperatura ambiente • Max. room temperature Température ambiante max. • Max. Raumtemperatur | °C | 40 |

INSTALLAZIONE

ATTENZIONE: prima di effettuare qualsiasi intervento, assicurarsi che l'alimentazione elettrica sia disinserita.

ATTENZIONE: i collegamenti elettrici, l'installazione dei ventilconvettori e dei loro accessori devono essere eseguiti solo da soggetti in possesso dei requisiti tecnico-professionali di abilitazione all'installazione, alla trasformazione, all'ampliamento e alla manutenzione degli impianti ed in grado di verificare gli stessi ai fini della sicurezza e della funzionalità.

In particolare per i collegamenti elettrici si richiedono le verifiche relative a :

- Misura della resistenza di isolamento dell'impianto elettrico.
- Prova della continuità dei conduttori di protezione.

Prima dell'installazione del kit VCW 2V consultare il manuale di installazione del ventilconvettore FCW, è compito dell'installatore la preparazione degli impianti idraulico, di scarico della condensa ed elettrico e l'esecuzione a regola d'arte dei raccordi con l'unità.

- ATTENZIONE! Prima di applicare la valvola controllare il verso di montaggio, fare riferimento al simbolo in rilievo come indicato nei disegni (figg. 1-2-3).

- Collegare la valvola ai tubi in dotazione. Usare i tubi a forma di "S" nel caso i tubi dell'impianto provengano da sinistra (fig.3) oppure quelli a forma di "J" per i tubi dell'impianto provenienti da destra (fig.4).

- Collegare la valvola all'impianto, usare raccorderia opportuna considerando che la valvola ha attacchi da 1/2" M.

- Applicare i nipples in dotazione ai raccordi idraulici del ventilconvettore.

- Eseguire il collegamento idraulico tra il ventilconvettore ed il gruppo valvola.

- Collegare il cavo elettrico della valvola alla morsetteria dell'unità come indicato nello schema elettrico (figg. 5-6).

- Eseguire il collegamento elettrico di alimentazione come indicato nelle istruzioni dell'unità.

Completare l'installazione come descritto nel manuale di installazione dei ventilconvettori FCW.

INSTALLATION

ATTENTION ! avant d'effectuer une intervention quelconque s'assurer que l'alimentation électrique est bien désactivée.

ATTENTION: les raccordements électriques, l'installation des ventilconvecteurs et de leurs accessoires ne doivent être exécutés que par des personnes en possession de la qualification technico-professionnelle requise pour l'habilitation à l'installation, la transformation, le développement et l'entretien des installations, et en mesure de vérifier ces dernières aux fins de la sécurité et de la fonctionnalité.

En particulier pour les branchements électriques les contrôles suivants sont requis:

- Mesure de la résistance d'isolation de l'installation électrique.
- Test de continuité des conducteurs de protection.

Avant d'installer le kit VCW 2V il faut consulter le manuel d'installation du ventilconvecteur FCW. C'est à l'installateur de préparer les installations hydrauliques, écoulement des condensats et électriques; il doit assurer que les raccordements à l'unité soient exécutés dans les règles de l'art.

- ATTENTION! Avant de monter la vanne contrôlez le sens de montage en vous reportant au symbole en relief comme indiqué dans les dessins (fig. 1-2-3).

- Connectez la vanne aux tuyaux fournis en complément . Utilisez les tuyaux à "S" si les tuyaux de l'installation arrivent de la gauche (fig. 1) ou les tuyaux à "J" si les tuyaux de l'installation viennent de la droite (fig. 2).

- Connectez la vanne à l'installation, utilisez les raccords appropriés en considérant que la vanne a des raccords de 1/2" M.

- Montez les nipples sur les raccordements hydrauliques du ventilconvecteur.

- Exécutez le raccordement hydraulique entre le ventilconvecteur et le groupe vanne.

- Branchez le câble électrique de la vanne au bornier de l'unité comme indiqué dans le schéma électrique (fig. 5-6).

- Exécutez le branchement électrique d'alimentation comme indiqué dans les instructions sur l'unité.

Complétez l'installation tel que décrit dans le manuel d'installation des ventilconvecteurs FCW.

INSTALLATION

WARNING: check that the power supply is disconnected before performing operations on the unit.

WARNING: wiring connections installation of the fancoil and relevant accessories should be performed by a technician who has the necessary technical and professional expertise to install, modify, extend and maintain plants and who is able to check the plants for the purposes of safety and correct operation.

In the specific case of electrical connections, the following must be checked:

- Measurement of the isolation resistance on the electrical system.
- Testing of the continuity of protection conductors.

Before installation of the VCW 2V kit, see first the installation manual of the FCW fan coil, the installers are responsible for preparing the hydraulic, condensate discharge and electric plants and for making the fittings with the unit according to industry standards.

- WARNING! Before applying the valve, check the direction of assembly, refer to the embossed symbol as indicated in the drawings (figs. 1-2-3).

- Connect the valve to the supplied pipes. Use the "S" shaped pipes if the pipes of the plant come from the left (fig.12) or the "J" shaped pipes in the case of plant pipes coming from the right (fig.13).

- Connect the valve to the plant, use suitable couplings considering that the valve has 1/2" M couplings.

- Fit the nipples provided on the hydraulic couplings of the fan coil.

- Make the hydraulic connection between the fan coil and the valve assembly.

- Connect the valve's electric lead to the unit's terminal board as indicated on the wiring diagram (figs. 5-6).

- Make the electric power connection as indicated in the unit's instructions.

Complete the installation as described in the installation manual of the FCW fan coils.

INSTALLATION

ACHTUNG: Vergewissern Sie sich, dass die Stromversorgung des Gerätes unterbrochen ist, bevor Sie Eingriffe an demselben vornehmen.

ACHTUNG: Der Stromanschluß sowie die Installation der Gebläsekonvektoren und deren Zubehörteile darf nur von qualifiziertem Fachpersonal durchgeführt werden, das die technisch-professionellen Fähigkeiten für die Installation, den Umbau, die Erweiterung und die Wartung von Anlagen besitzt und fähig ist, solche Anlagen auf Sicherheitsanforderungen und Funktionstüchtigkeit zu überprüfen.

Eingriffe an demselben vornehmen.

Die elektrischen Anschlüsse sind ganz besonders folgenden Prüfungen zu unterziehen:

- Messung des Isolationswiderstands der elektrischen Anlage.
- Durchgangsprüfung der Schutzleiter.

Vor der Installation des Bausatzes VCW 2V konsultieren Sie das Installationshandbuch des Gebläsekonvektors FCW; die Vorbereitung der hydraulischen und elektrischen Anlage und der des Ablasses des Kondenswassers sowie die fachmännische Ausführung der Anschlüsse mit der Einheit ist Aufgabe des Installateurs.

- ACHTUNG! Vor dem Anbringen des Ventils, muss man die Montage-richtung prüfen, dabei auf das hervorgehobene Symbol Bezug nehmen, wie in den Zeichnungen angezeigt (Abb. 1-2-3).

- Das Ventil an die mitgelieferten Rohre anschließen. Die Rohre in "S"-Form verwenden, wenn die Rohre der Anlage von links kommen (Abb. 1) oder die in "J"-Form für die Rohre der Anlage, die von rechts (Abb. 2) kommen.

- Das Ventil an die Anlage anschließen, geeignete Fittings unter Berücksichtigung der Tatsache, verwenden dass Das Ventil hat Anschlussstutzen von 1/2" M.

- Die beigefügten Nippel an die hydraulischen Anschlüsse des Gebläsekonvektors anbringen.

- Den Hydraulikanschluss zwischen dem Gebläsekonvektor und der Ventilgruppe herstellen.

- Das elektrische Kabel des Ventils an das Klemmbrett der Einheit anschließen, wie im Stromlaufplan beschrieben (Abb. 5-6).

- Den elektrischen Anschluss an die Stromversorgung ausführen, wie in den Anleitungen der Einheit beschrieben.

Die Installation vollenden, wie im Handbuch zur Installation der Gebläsekonvektoren FCW beschrieben.

LEGENDA • READING KEY • LEGENDE • LEGENDE

- IG** = Interruttore magnetotermico • Main switch
Interruteur général • Hauptschalter
- IL** = Interruttore Acceso/Spento • On/Off switch
Interruteur Allumé/Eteint • ON/OFF Schalter
- M** = Morsettiera • Terminal board
Boitier • Klemmleiste
- PE** = Collegamento di terra • Ground connection
Prise de terre • Erdanschluß
- SC** = Scheda di controllo • Electronic control board
Platine de contrôle • Steuerplatine

- VCW** = Valvola solenoide • Solenoid valve
Vanne solenoide • Magnetventil

- Componenti non forniti • Components not supplied
Composants non fournis • Nicht lieferbare Teile

- Collegamenti da eseguire in loco
On-site wiring
Raccordements à effectuer in situ
Vor Ort auszuführende Anschlüsse

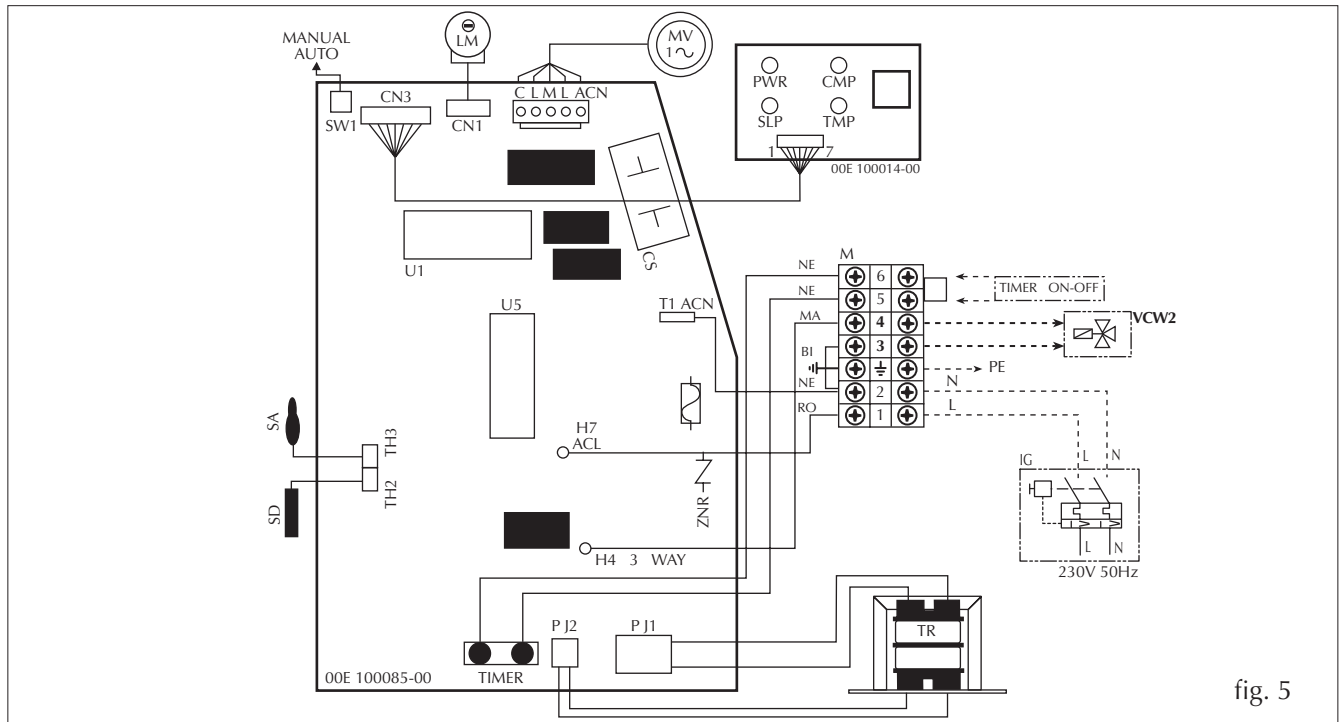


fig. 5

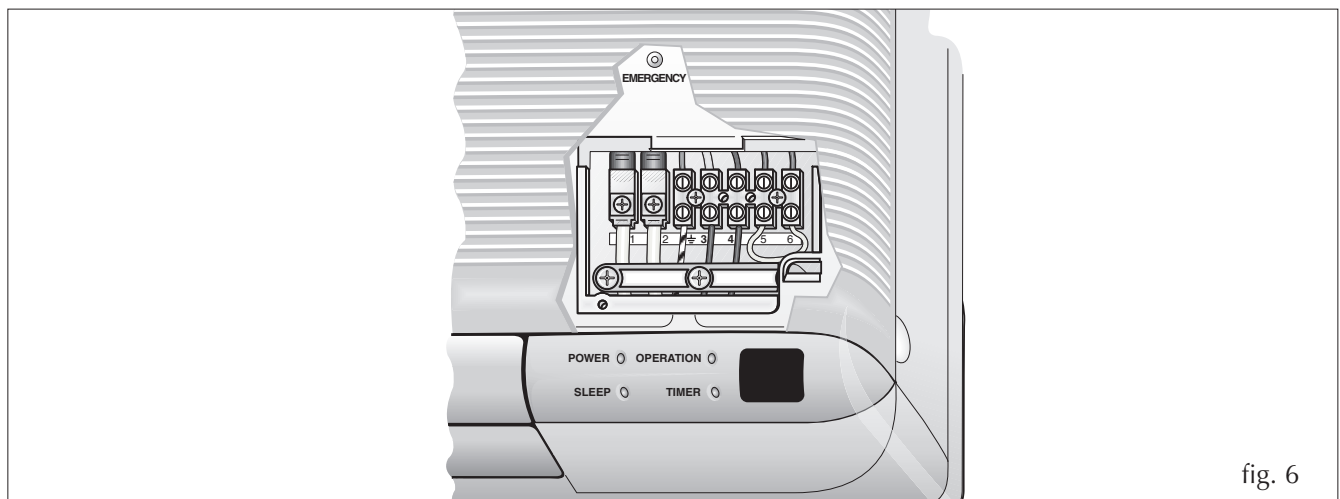


fig. 6

I dati tecnici riportati nella presente documentazione non sono impegnativi. AERMEC S.p.A. si riserva la facoltà di apportare in qualsiasi momento tutte le modifiche ritenute necessarie per il miglioramento del prodotto.

Technical data shown in this booklet are not binding. AERMEC S.p.A. shall have the right to introduce at any time whatever modifications deemed necessary to the improvement of the product.

Les données figurant dans la présente documentation ne nous engagent pas. AERMEC S.p.A. se réserve le droit d'apporter à tout moment toutes les modifications qu'elle jugerait opportunes pour l'amélioration de son produit.

Im Sinne des technischen Fortschrittes behält sich AERMEC S.p.A. vor, in der Produktion Änderungen und Verbesserungen ohne Ankündigung durchzuführen.

AERMEC S.p.A.

I-37040 Bevilacqua (VR) - Italia
Via Roma, 44 - Tel. (+39) 0442 633111
Telefax (+39) 0442 93566 - 0442 93730
www.aermec.com