

TSPM

PLENUM DI MANDATA PER CONDOTTI FLESSIBILI

Plenum di mandata per il raccordo dell'unità a condotti circolari flessibili del diametro di 200mm.

Il plenum è realizzato in Aluzink.

Il numero delle bocchette può variare da 2 a 4 a secondo della taglia.

DELIVERY PLENUM FOR FLEXIBLE PIPES

Delivery plenum for connection of the unit to circular flexible pipes with a diameter of 200mm.

The plenum is realised in Aluzink.

The number of outlets can vary from 2 to 4 according to the size.

PLENUM DE SOUFFLAGE POUR CONDUITS FLEXIBLES

Plenum de soufflage pour le raccord de l'unité aux conduits circulaires flexibles d'un diamètre de 200mm.

Le plenum est fabriqué en Aluzink.

le numéro d'orifices peut varier de 2 à 4 en fonction de la taille.

DRUCKPLENUMFÜR BIEGSAME LEITER

Druckplenum Plenum zum Anschluss der Einheit an biegsame Rundleiter mit dem Durchmesser 200mm.

Das Plenum ist aus Aluzink.

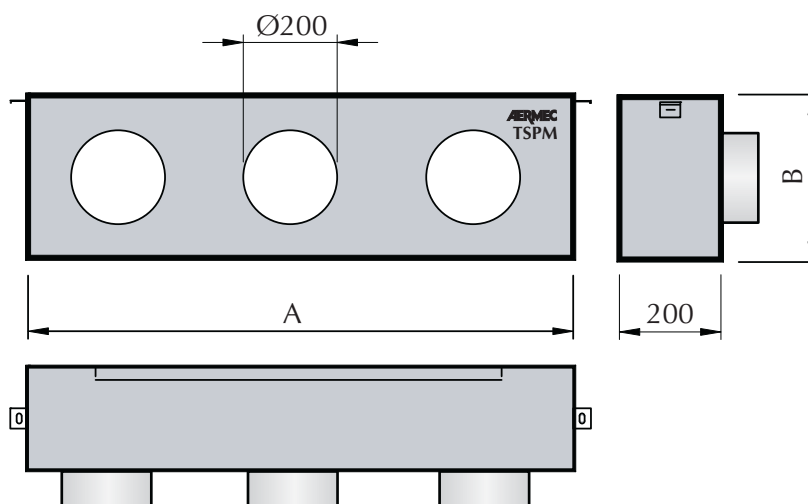
Die Anzahl der Anschlüsse kann von 2 bis 4 variieren, je nach Größe.

CÁMARA DE SOBREPRESIÓN PARA CONDUCTOS FLEXIBLES

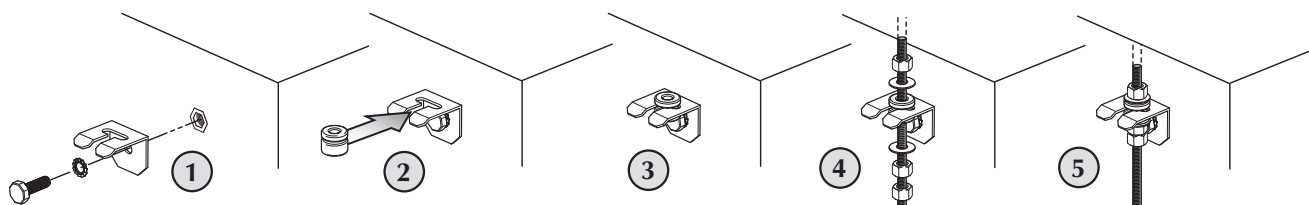
Cámara de sobrepresión para la conexión de la salida a conductos flexibles de sección circular con diámetro de 200mm.

La cámara está fabricada en Aluzink.

El número de boquillas varía de 2 a 4 según la potencia del aparato.



TSPM	10	20/30	40	50	60/70
Numero bocchette Number of outlets Nombre orifices Anz. Anschluss Número de boquillas	2	3	3	4	4
A	615	975	1075	1315	1315
B	296	296	325	325	375
Peso [kg] Weight [kg] Poids [kg] Gewicht [kg] Peso [kg]	5	7	8	10	11



INSTALLAZIONE • INSTALLATION • INSTALLATION • INSTALLATION • INSTALACIÓN

- Si consiglia di applicare l'accessorio alla unità TS prima dell'installazione al soffitto.

- Applicare le staffe di fissaggio.

- Fissare l'unità TS e l'accessorio al soffitto mediante barre filettate M8 fissate alle apposite staffe di fissaggio con antivibranti. Fissare serrando i bulloni.

- Eseguire il raccordo dell'accessorio TSPM alle canalizzazioni dell'aria.

- È assolutamente vietato avviare l'unità se non è stata completata l'installazione e le bocche di aspirazione e mandata non sono canalizzate oppure protette contro l'intrusione con rete antinfortunistica a norma UNI 9219 e successive.

- It is advisable to fit the accessory to the TS unit before installing the unit to the ceiling.

- Mount the fixing brackets.

- Fix the TS unit and the accessory to the ceiling using M8 threaded bolts fixed to the corresponding fixing brackets with vibration dampers. Fix by tightening the bolts.

- Connect the TSPM accessory coupling to the air ducts.

- It is strictly forbidden to start the unit if the installation has not been completed and the inlets and outlets are not connected or protected against intrusions by means of a safety net complying with the UNI 9219 safe working standard and subsequent regulations.

- Il est conseillé d'installer l'accessoire sur l'unité TS avant de l'installer au plafond.

- Mettre en place les brides de fixation.

- Fixer l'unité TS et l'accessoire au plafond à l'aide de barres filetées M8 fixées aux brides de fixation respectives par des dispositifs antivibration. Serrer les boulons.

- Raccorder l'accessoire TSPM aux canalisations de l'air.

- Il est absolument interdit de démarrer l'unité sans avoir complété son installation et sans que les bouches d'aspiration et de refoulement soient canalisées ou protégées contre l'intrusion par une grille de sécurité conforme à la norme UNI 9219 et suivantes.

- Es wird empfohlen, das Zubehör an der Einheit TS vor der Installation an der Decke anzubringen.

- Bringen Sie die Befestigungsbügel an.

- Befestigen Sie die Einheit TS und das Zubehör mit Gewindestäben M8 an der Decke, die an den dazu dienenden Befestigungsbügel mit Erschütterungsschutz angebracht werden. Ziehen Sie die Schrauben fest.

- Stellen Sie den Anschluss des Zubehörs TSPM an die Luftkanalsysteme her.

- Es ist streng verboten, das Gerät zu starten, wenn die Installation nicht beendet wurde und die Ansaug- und Vorlauföffnungen nicht mit Leitkanal sind, oder vor einem Eindringen mit Unfallschutzgitter gemäß UNI 9219 und nachfolgenden Änderungen geschützt wurde.

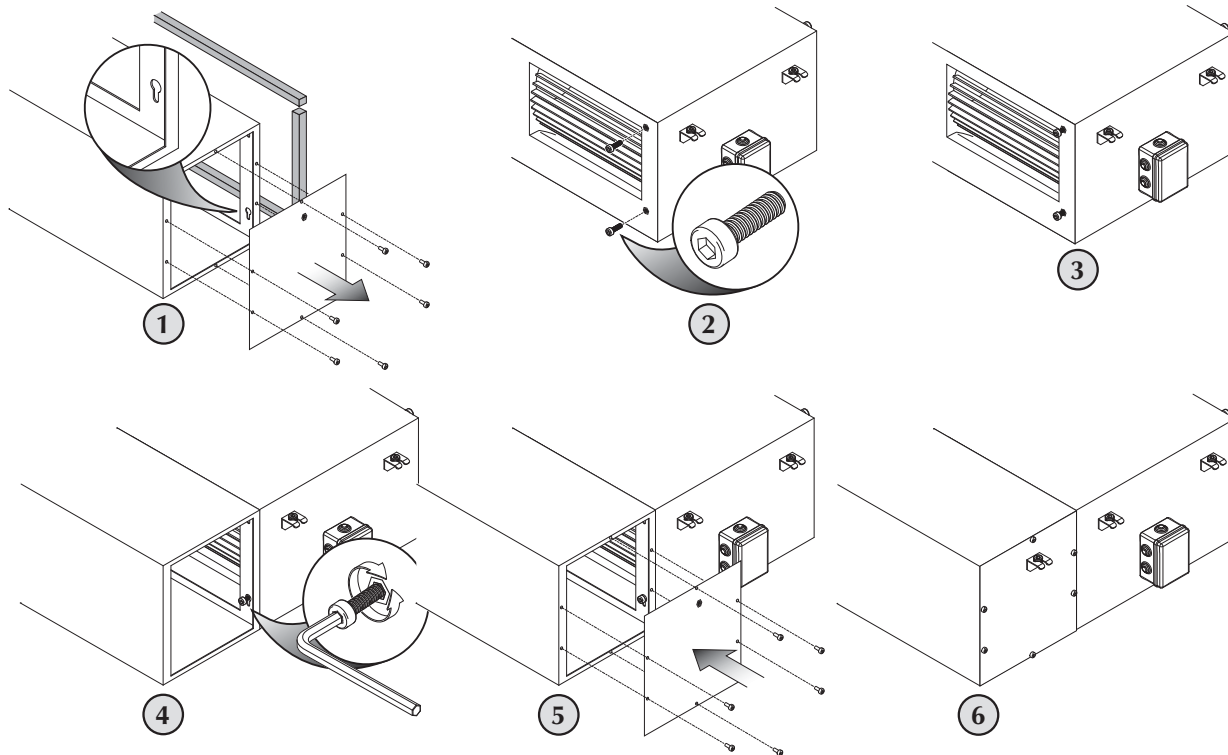
- Se aconseja colocar el accesorio a la unidad TS antes de la instalación al techo.

- Colocar los soportes de fijación.

- Fijar la unidad TS y el accesorio al techo mediante barras roscadas M8 fijadas a los soportes de fijación correspondientes con dispositivos antivibración. Fijar apretando los bulones.

- Conectar el accesorio TSPM a las canalizaciones del aire.

- Está totalmente prohibido poner en marcha la unidad si no se completó la instalación y si las bocas de aspiración y ventilación no están canalizadas o protegidas contra la intrusión con rejilla de protección conforme a la norma UNI 9219 y siguientes.



I dati tecnici riportati nella presente documentazione non sono impegnativi.

AERMEC S.p.A. si riserva la facoltà di apportare in qualsiasi momento tutte le modifiche ritenute necessarie per il miglioramento del prodotto.

Les données mentionnées dans ce manuel ne constituent aucun engagement de notre part. Aermec S.p.A. se réserve le droit de modifier à tous moments les données considérées nécessaires à l'amélioration du produit.

Technical data shown in this booklet are not binding.

Aermec S.p.A. shall have the right to introduce at any time whatever modifications deemed necessary to the improvement of the product.

Im Sinne des technischen Fortschrittes behält sich Aermec S.p.A. vor, in der Produktion Änderungen und Verbesserungen ohne Ankündigung durchzuführen.

Los datos técnicos indicados en la presente documentación no son vinculantes.

Aermec S.p.A. se reserva el derecho de realizar en cualquier momento las modificaciones que estime necesarias para mejorar el producto.

AERMEC S.p.A.

I-37040 Bevilacqua (VR) - Italia

Via Roma, 996 - Tel. (+39) 0442 633111

Telefax (+39) 0442 93730 - (+39) 0442 93566

www.aermec.com