

Sonda temperatura acqua **SW3**

Sonde température eau **SW3**

L'accessorio SW3 è una sonda di rilevazione della temperatura dell'acqua nella batteria di riscaldamento, per impedire il funzionamento dei ventilatori quando la temperatura dell'acqua è minore di 35°C.

Attenzione: la sonda SW3 è dotata di cavo con doppio isolamento perchè è sottoposta ad una tensione di 230 Vac. Viene installata nei modelli FCX, FCD ed EXC.

Il kit di montaggio è composto da:

- un elemento sensibile, costituito da una resistenza di tipo NTC (Negative Temperature Coefficient), il cui valore resistivo varia in base alla temperatura (10k , 25°C);
- bloccacavo per sonda;
- passacavo per montaggio con batteria ad 1 rango.

Montaggio della sonda SW3 :

- se presente togliere il mantello:
per versione FCX - A, FCD estrarre il filtro dell'aria, togliere le quattro viti (1 fig. 1 e 3) che fissano il mantello al frutto e sfilare il mantello di copertura (2).
per versione FCX - U togliere le quattro viti (3 fig.2) che fissano il mantello al frutto e sfilare il mantello di copertura (4) avendo cura prima di staccare, se necessario, i connettori elettrici (5) del microinterruttore consenso ventilatore.
- inserire l'elemento sensibile (6 fig. 4), attraverso la fiancata, nell'apposita sede ricavata nel pacco della batteria, applicare il bloccacavo (7) al cavo della sonda e posizionarlo nel foro della fiancata;
- in presenza di batteria suppletiva ad 1 rango, rimuovere il semitranciato sulla fiancata, inserire il passacavo (8 fig. 5), far passare il cavo della sonda, dopo aver posizionato la stessa nel pozzetto (9);
- se è presente la valvola a tre vie applicare la sonda in corrispondenza dell'alimentazione dell'acqua calda a monte della valvola stessa (fig. 6);
- eseguire i collegamenti elettrici come riportato negli schemi elettrici presenti nelle istruzioni a corredo del pannello comandi;
- riposizionare il mantello di copertura, per versione FCX - U ricollegare il microinterruttore consenso ventilatore (5 fig. 2), quindi fissare le viti precedentemente tolte;
- Solo per versione FCX-A e FCD rimontare il filtro dell'aria.

Water temperatur sensor **SW3**

Wassertemperatur Fühler **SW3**

The probe SW 3 detects the water temperature of the heating coil, and cuts out fan operation when water temperature drops below 35 °C.

Caution: given that it is powered to 230 VAC, the probe has double insulation.

The probe is installed on models FCX, FCD and EXC.

The assembly kit comprises:

- sensor element, made up of an NTC (Negative Temperature Coefficient) resistance, the resistive value of which varies according to temperature (10k , 25°C);
- probe clamp;
- cable guide for assembly of single-row coil.

SW3 assembly instructions:

- remove the unit housing as necessary:
FCX version - A, FCD: extract the air filter, remove the four screws (1 fig. 1 and 3) securing the housing shell to the contact block, then slide off the cover (2).
FCX version - U: disconnect the electrical connectors (5) of the fan permissive microswitch (if present), remove the four screws (3 fig. 2) securing the housing shell to the contact block, then slide off the cover (4).
- insert the sensor element (6 fig. 4) through the side and into the seat in the coil; fit the clamp (7) to the probe cable, then position it in the side hole;
- in the case of auxiliary single-row coils, break the push-out on the side, insert the cable guide (8 fig. 5), then thread the probe cable once the probe has been correctly positioned (9);
- if the three-way valve has been installed, position the probe at the hot water supply inlet upline of the valve (fig. 6);
- make electrical connections as shown in the wiring diagrams in the instructions booklet supplied with the control panel;
- reposition the cover (FCX version - U reconnect the fan permissive microswitch 5 fig. 2) and secure with the screws previously removed;
- FCX version - A and FCD: reposition the air filter.

L'accessoire SW3 est une sonde de détection de la température de l'eau dans la batterie de chauffage pour empêcher le fonctionnement des ventilateurs quand la température de l'eau est inférieure à 35°C.

Attention: la sonde possède une double isolation parce qu'elle est soumise à une tension de 230Vca.

Elle est installée dans les modèles FCX, FCD et EXC.

Le kit de montage est formé de:

- un élément sensible, constitué par une résistance du type NTC (Negative Temperature Coefficient), dont la valeur de résistance varie en fonction de la température (10k , 25°C);
- bloque-câble pour sonde;
- passe-câble pour montage avec batterie à 1 rang.

Montage de la sonde SW3 :

- si la carrosserie est présente, la retirer:
pour version FCX - A, FCD, extraire le filtre de l'air, retirer les quatre vis (1 fig. 1 et 3) fixant la carrosserie au châssis et dégager la carrosserie (2);
version FCX - U, retirer les quatre vis (3 fig.2) fixant la carrosserie au châssis et dégager la carrosserie (4) en ayant soin de débrancher d'abord, si nécessaire, les connecteurs électriques (5) du micro-interrupteur de validation du ventilateur;
- introduire l'élément sensible (6 fig. 4) à travers le côté dans le logement ménagé dans la batterie, appliquer le bloque-câble (7) au câble de la sonde et le positionner dans le trou du côté;
- en cas de batterie supplémentaire à 1 rang, retirer le disque prédécoupé sur le côté, introduire le passe-câble (8 fig. 5), faire passer le câble de la sonde, après avoir positionné cette dernière dans le puits (9);
- si la vanne à trois voies est présente, appliquer la sonde en regard de l'alimentation de l'eau chaude en amont de la vanne elle-même (fig. 6);
- effectuer les raccordements électriques comme indiqué sur les schémas électriques présents dans les instructions fournies avec le panneau de commande;
- remettre la carrosserie, pour version FCX - U, raccorder de nouveau le micro-interrupteur de validation du ventilateur (5 fig. 2), puis fixer les vis précédemment retirées;
- pour version FCX-A et FCD seulement, remonter le filtre de l'air.

Das Zubehör SW3 ist ein Wassertemperatur-Meßfühler in der Heizbatterie, um den Betrieb der Ventilatoren zu verhindern, wenn die Wassertemperatur unter 35°C beträgt.

Achtung: die Fühler sind doppelt isoliert, da sie mit 230 V Wechselstrom versorgt werden.

Es wird bei den FCX, FCD und EXC Modellen installiert.

Das Montagekit enthält:

- ein aus einem NTC-Widerstand (Negative Temperature Koeffizient) mit temperaturabhängigem Widerstandswert bestehender Fühler (10k , 25°C);
- Kabelklemme für Fühler;
- Kabeldurchgang für Montage mit 1-Reihen-Batterie.

Montage des Fühlers SW3 :

- Verschlussplatte, falls vorhanden, abnehmen:
bei Version FCX - A, FCD den Luftfilter entnehmen, die vier Schrauben lösen (1 Abb. 1 und 3), die die Verschlussplatte an der Anschlußhalterung befestigen und die Verkleidungsplatte (2) herausziehen.
Version FCX - U die vier Schrauben lösen (3 Abb.2), die die Verschlussplatte an der Anschlußhalterung befestigen und die Verkleidungsplatte (4) herausziehen, nachdem zuvor, falls erforderlich, die elektrischen Verbinder (5) des Mikroschalters für die Ventilatorzustimmung getrennt wurden.
- den Fühler (6 Abb. 4) durch die Seitenwand in den vorgesehenen Sitz im Batteriepaket einfügen, die Kabelklemme (7) am Fühlerkabel anbringen und in der Bohrung der Seitenwand positionieren;
- bei Vorhandensein der 1-Reihen-Zusatzbatterie die halbgestanzen Teile in der Seitenwand entfernen, den Kabeldurchgang (8 Abb. 5) einsetzen und das Kabel des Fühlers durchführen, nachdem er in der Vertiefung (9) angebracht wurde;
- bei Vorhandensein des Dreivegeventils den Fühler an der Warmwasserversorgung dem Ventil vorgeschaltet montieren (Abb. 6);
- die elektrischen Anschlüsse gemäß den Schaltplänen ausführen, die in der Bedienungsanleitung der Fernbedienung enthalten sind;
- die Verkleidungsplatte wieder anbringen, bei Version FCX - U den Mikroschalter für die Ventilatorzustimmung wieder anschließen (5 Abb. 2) und die zuvor gelösten Schrauben wieder festschrauben;
- nur bei Version FCX-A und FCD den Luftfilter wieder montieren.

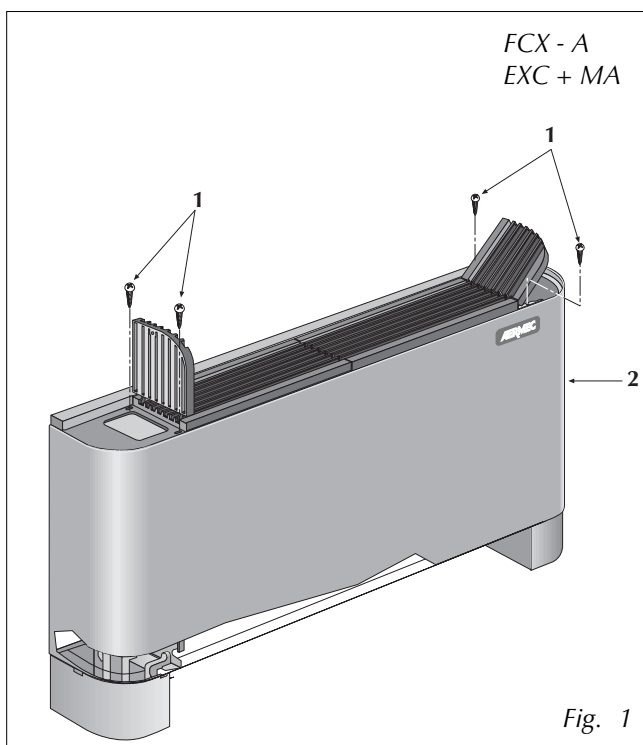


Fig. 1

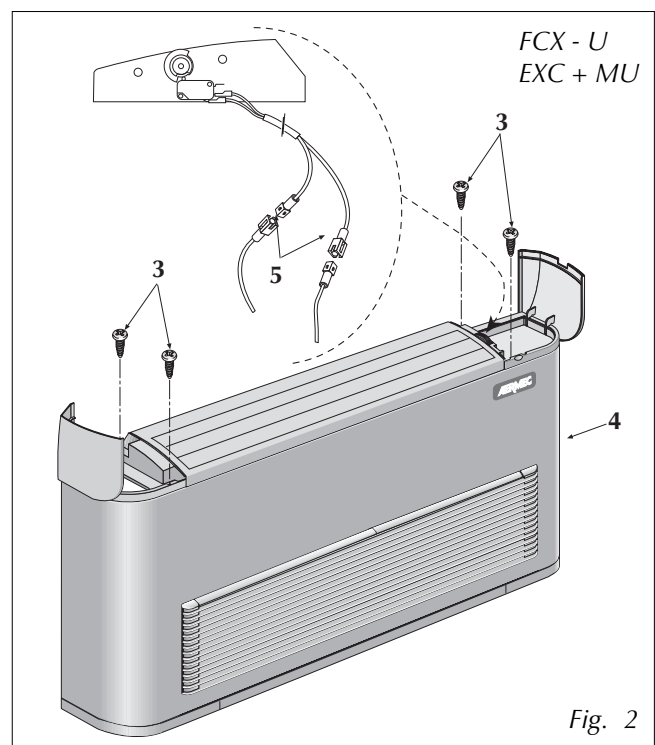
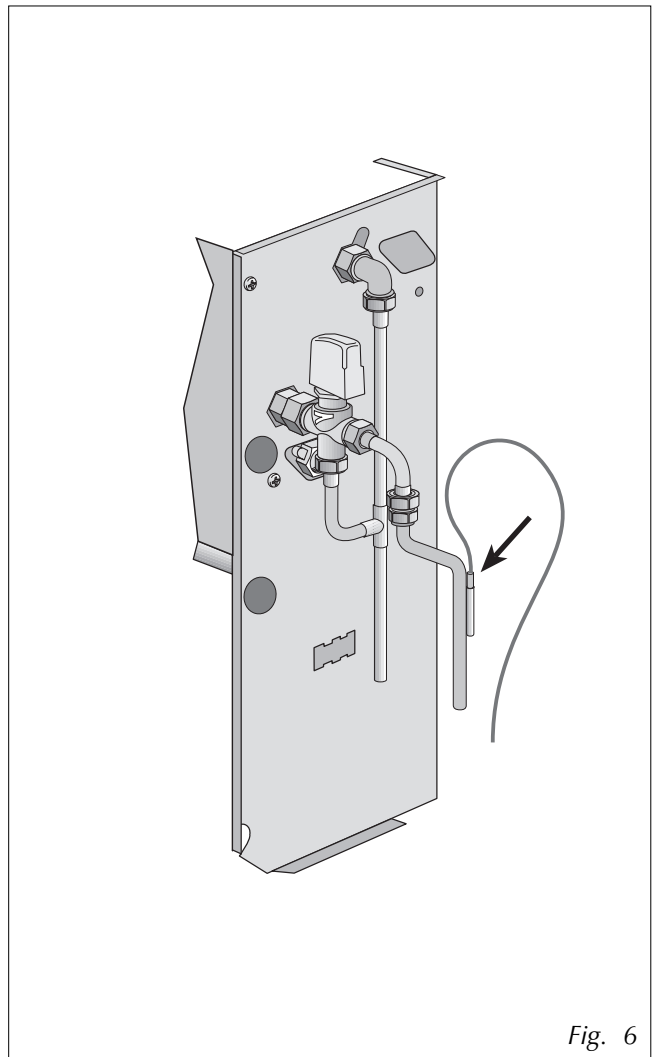
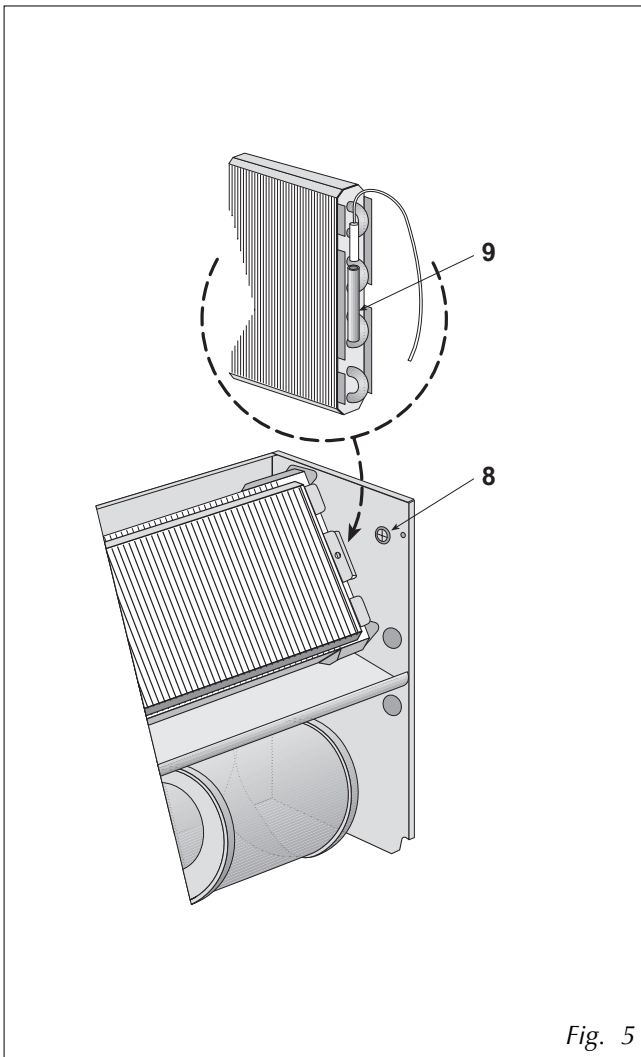
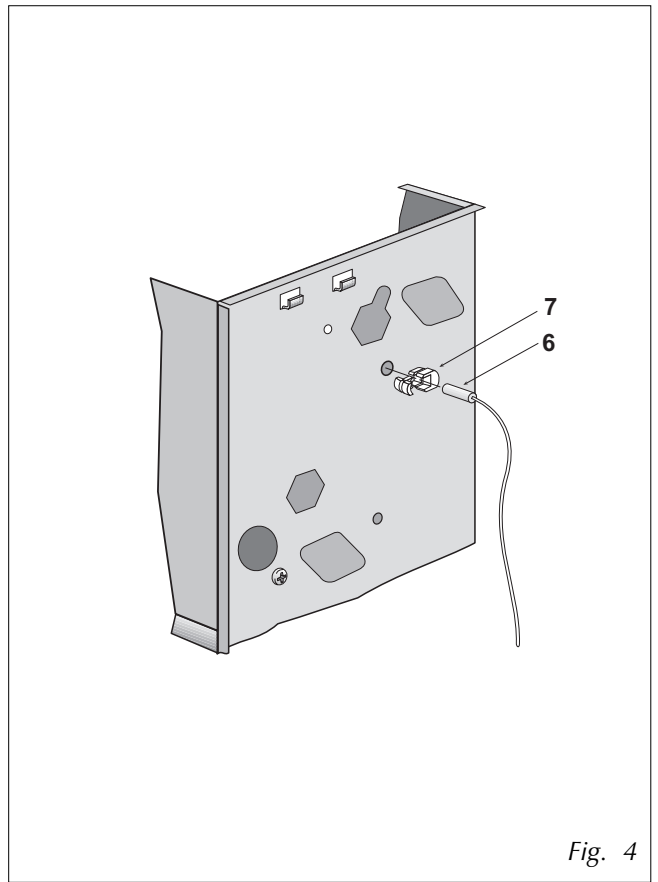
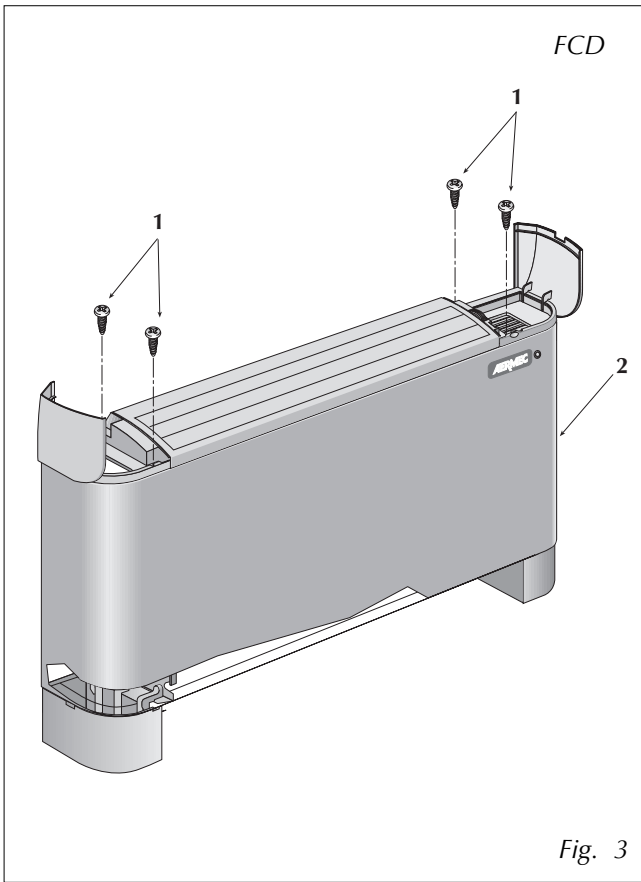


Fig. 2

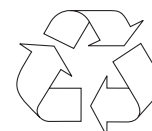


*I dati tecnici riportati nella presente documentazione non sono impegnativi.
AERMEC S.p.A. si riserva la facoltà di apportare in qualsiasi momento tutte le modifiche ritenute necessarie per il miglioramento del prodotto.*

*Technical data shown in this booklet are not binding.
AERMEC S.p.A. shall have the right to introduce at any time whatever modifications deemed necessary to the improvement of the product.*

Les données figurant dans la présente documentation ne nous engagent pas. AERMEC S.p.A. se réserve le droit d'apporter à tout moment toutes les modifications qu'elle jugerait opportunes pour l'amélioration de son produit.

Im Sinne des technischen Fortschrittes behält sich AERMEC S.p.A. vor, in der Produktion Änderungen und Verbesserungen ohne Ankündigung durchzuführen.



**carta riciclata
recycled paper
papier recyclé
recycled Papier**
