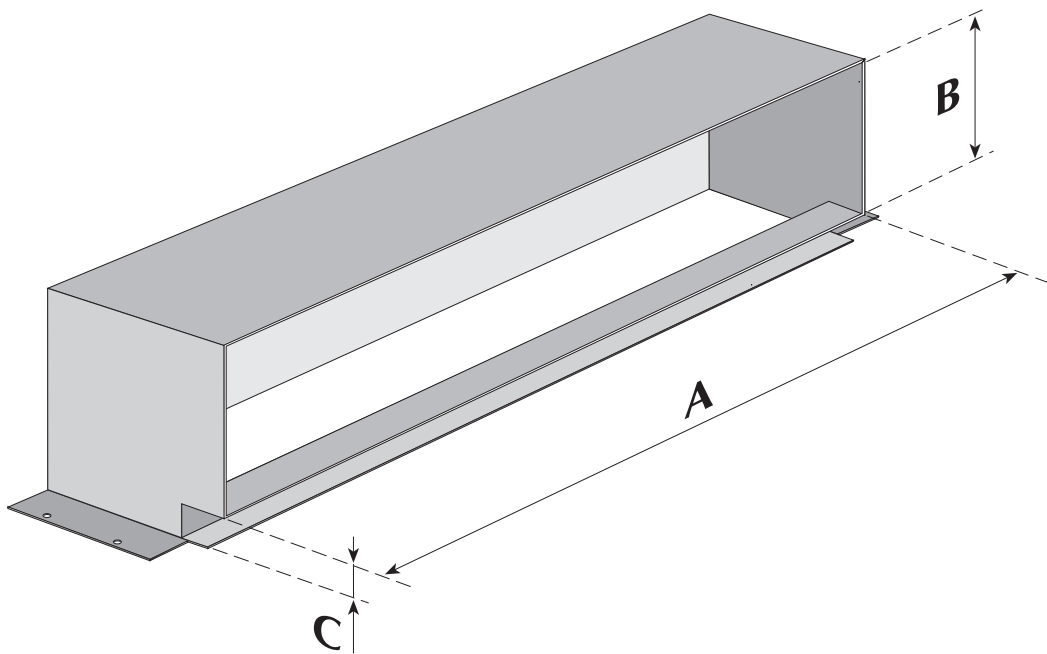


Raccordo a 90°  
per mandata aria **RP 17 ÷ 62**

90° air delivery  
manifold **RP 17 ÷ 62**

Raccordement  
de refoulement à 90° **RP 17 ÷ 62**

Anschlußstutzen 90°  
für Luftaustritt **RP 17 ÷ 62**



**DIMENSIONI - DIMENSIONS - DIMENSIONS - ABMESSUNGEN (mm)**

Mod.	A	B	C
<b>RP 17</b>	345	132	24
<b>RP 22</b>	455	132	24
<b>RP 32</b>	686	132	24
<b>RP 42</b>	906	132	24
<b>RP 62</b>	1027	132	24

### Raccordo a 90° per mandata aria RP

Viene utilizzato per convogliare l'aria nel caso di installazione ad incasso orizzontale o verticale degli apparecchi (per EXC e FCX-P).

Per il montaggio procedere come segue (Fig. 1):

- appoggiare il raccordo (1) al frutto (2) e fissarlo usando le viti (3).

### Raccordement de refoulement à 90° RP

Est utilisé pour acheminer l'air en cas d'installation à encastrement horizontal ou vertical des appareils (pour EXC et FCX-P).

Pour le montage, procéder comme suit (Fig. 1):

- poser le raccord (1) sur le corps (2) et le fixer à l'aide des vis (3).

### 90° air delivery manifold RP

This is used to channel the air with horizontal or vertical fur-red-in installations of the appliance (for EXC and FCX-P).

To mount proceed as follows:

- mount the coupling (1) onto the frame (2) and fix using the screws (3).

### Anschlußstutzen 90° für Luftaustritt RP

Dieser Verbindungsstutzen wird für das Ausblasen der Luft bei horizontalem oder vertikalem Geräteeinbau (für EXC und FCX-P) verwendet.

Für den Anbau wie folgt vorgehen (Bild 1):

- Den Stutzen (1) auf das Geräteinnere (2) aufsetzen und mit den Schrauben (3) anschrauben.

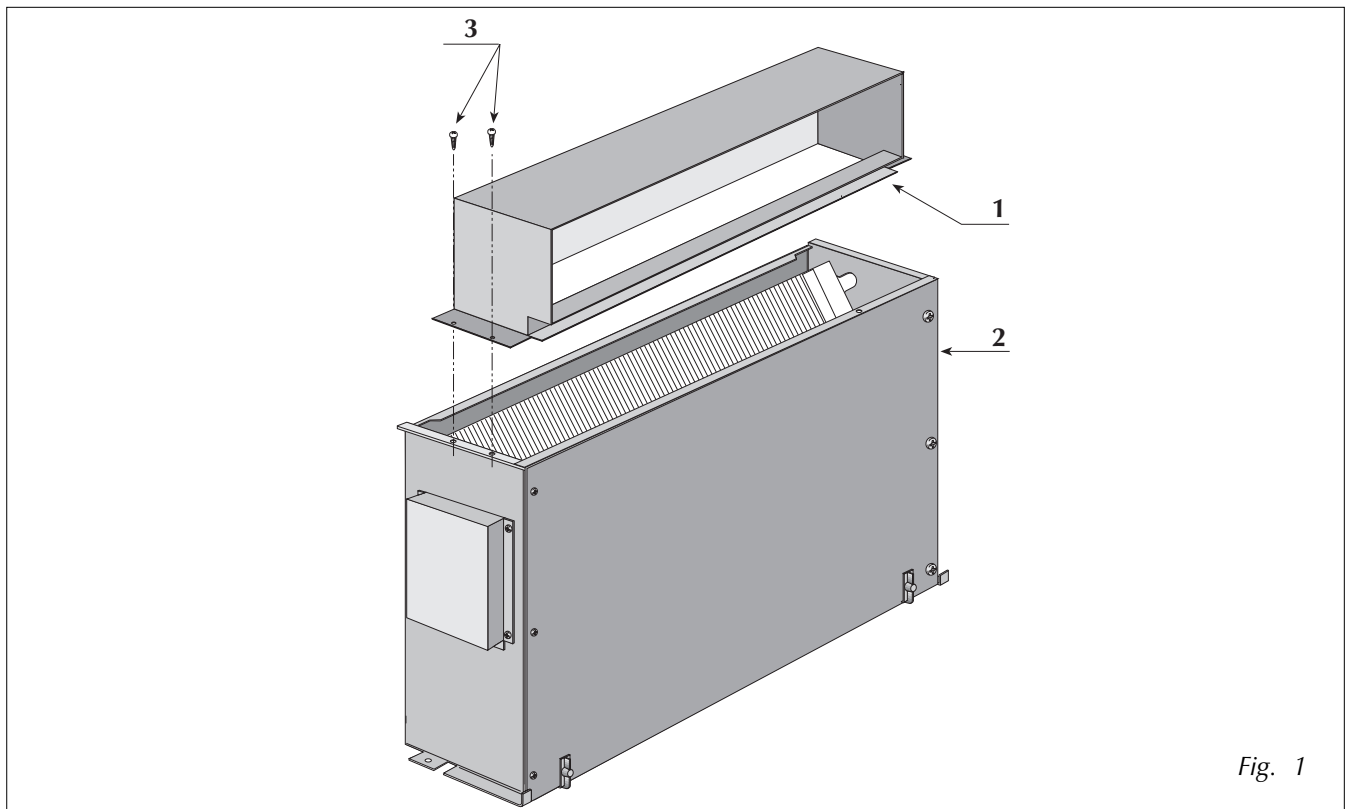


Fig. 1

I dati tecnici riportati nella presente documentazione non sono impegnativi. AERMEC S.p.A. si riserva la facoltà di apportare in qualsiasi momento tutte le modifiche ritenute necessarie per il miglioramento del prodotto.

Technical data shown in this booklet are not binding. AERMEC S.p.A. shall have the right to introduce at any time whatever modifications deemed necessary to the improvement of the product.

Les données figurant dans la présente documentation ne nous engagent pas. AERMEC S.p.A. se réserve le droit d'apporter à tout moment toutes les modifications qu'elle jugerait opportunes pour l'amélioration de son produit.

Im Sinne des technischen Fortschrittes behält sich AERMEC S.p.A. vor, in der Produktion Änderungen und Verbesserungen ohne Ankündigung durchzuführen.



carta riciclata  
recycled paper  
papier recyclé  
recycled Papier