

APTIUX
0402
67957.00_01

Pannello comandi **PTI**
con termostato elettronico
per ventilconvettori serie FCX

Control panel **PTI**
with electronic thermostat
for fan coils FCX series

Panneau de commande **PTI**
avec thermostat électronique
pour ventiloconvecteurs série FCX

Fernbedienung **PTI**
mit elektronischem Thermostat
für Gebläsekonvektoren Baureihe FCX



FUNZIONAMENTO PTI • PTI OPERATION

FONCTIONNEMENT DU PTI • FUNKTIONSWEISE PTI

Il pannello comandi è alloggiato sotto lo sportellino con griglia a destra o a sinistra del ventilconvettore (fig. 4).

Il pannello può essere protetto da manomissioni, bloccando con una vite lo sportellino di copertura.

Il termostato di regolazione controlla il funzionamento del ventilconvettore per mantenere nell'ambiente la temperatura impostata.

Il modo di funzionamento in riscaldamento o in raffreddamento, avviene in modo automatico (cambio stagione) e dipende dalla temperatura dell'acqua circolante nell'impianto.

Il pannello comprende (fig. 1):

- (A) selettore acceso-spento e modo di ventilazione;
- (B) selettore della temperatura;
- (C) led indicatore del modo di funzionamento (blu, rosso e fucsia);
- (D) led giallo indicatore di richiesta ventilazione (o anomalie di funzionamento se lampeggiante).

Le panneau de commande se trouve sous le volet à grille, à droite ou à gauche du ventil-convecteur (fig. 4).

Le panneau peut être protégé contre les manipulations en bloquant le volet de couverture à l'aide d'une vis.

Le thermostat de régulation contrôle le fonctionnement du ventil-convecteur, de façon à maintenir constante la température programmée dans la pièce.

Le mode de fonctionnement Chauffage ou Rafraîchissement se fait automatiquement (changement de saison) et il dépend de la température de l'eau qui circule dans l'installation.

Le panneau comprend (fig. 1):

- (A) sélecteur marche-arrêt et mode de ventilation;
- (B) sélecteur de la température;
- (C) led indiquant le mode de fonctionnement (bleu, rouge et fuchsia);
- (D) led jaune indiquant une demande de ventilation (ou des anomalies de fonctionnement si elle clignote).

The control panel is located under the door with grid on the left or right-hand side of the fancoil (fig. 4).

To prevent tampering with unit controls, secure the door with a screw.

The thermostat controls the operation of the fancoil, which is regulated to maintain the temperature setting.

The unit operating mode switches automatically between heating and cooling (season change), depending on the temperature of the water in the system.

The panel features (fig. 1):

- (A) ON/OFF and ventilation mode selector switch;
- (B) temperature selector switch;
- (C) operating mode LED indicator lamp (blue, red and pink);
- (D) ventilation request yellow LED lamp (also indicates operating fault when flashing).

Das Bedienteil ist unter der Klappe mit Ausströmgitter rechts oder links am Gebläsekonvektor angeordnet (Abb. 4).

Es kann durch Sichern der Klappe mit einer Schraube gegen unbefugtes Verstellen geschützt werden.

Der Temperaturregler steuert den Betrieb des Gebläsekonvektors so, dass die eingestellte Raumtemperatur konstant gehalten wird.

Die Einschaltung der Betriebsart Heizen oder Kühlen erfolgt automatisch (Umschaltung von Heizen/Kühlen) in Funktion der Temperatur des in der Anlage zirkulierenden Wassers.

Auf dem Bedienteil sind folgende Elemente angeordnet (Abb. 1):

- (A) Wahlschalter Ein/Aus und Gebläsebetrieb;
- (B) Temperaturschalter;
- (C) Anzeige-Led der Betriebsart (blau, rot und fuchsia);
- (D) Gelbe Led zur Anzeige der Anforderung des Gebläsebetriebs (oder Betriebsstörungen bei Blinken).

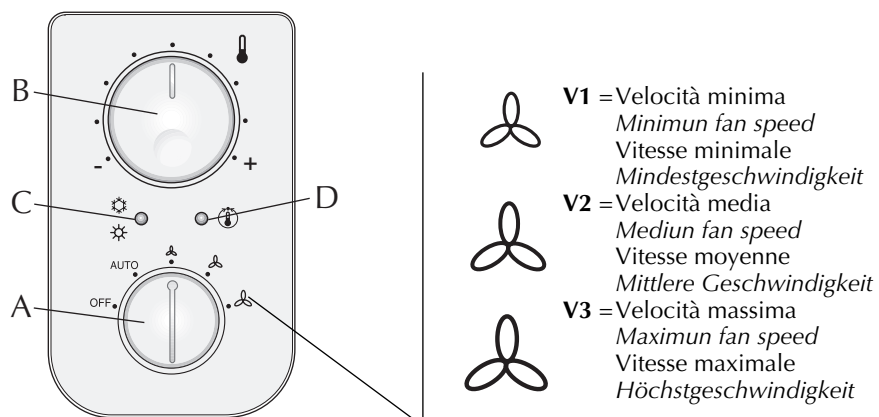




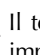
Fig. 1

**UTILIZZO (PTI)
COMANDI:**

Selettore della Velocità (A)

OFF Il ventilconvettore è spento. Può però ripartire in modalità Caldo (funzione Antigelo) se la temperatura ambiente diventa inferiore a 7°C e la temperatura dell'acqua è idonea, in questo caso il led rosso lampeggia.

AUTO Il termostato mantiene la temperatura impostata cambiando la velocità del ventilatore in Modo Automatico, in funzione della temperatura ambiente e di quella impostata.

   Il termostato mantiene la temperatura impostata mediante cicli di accensione e spegnimento, utilizzando rispettivamente la velocità minima, media o massima del ventilatore.

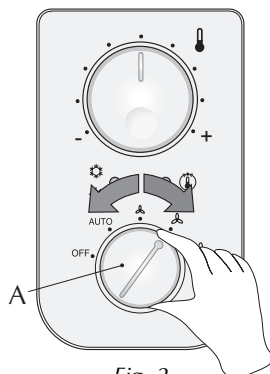




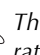
Fig. 2

**USE (PTI)
CONTROLS:**

Speed selector switch (A)

OFF The fancoil is off, though will restart in heating mode (antifreeze function) if room temperature drops below 7°C and water temperature is suitable; in this case, the red LED lamp will flash.

AUTO The thermostat maintains temperature of the setting by adjusting fan speed in automatic mode, according to the room temperature and the temperature setting.

   The thermostat maintains the temperature of the setting by on-off cycles, using minimum, medium and maximum fan speeds as required.

Selettore della Temperatura (B)

Consente di impostare la temperatura desiderata (fig. 3).

La temperatura corrispondente al selettore B impostato nella posizione centrale (fig. 5), dipende dal modo di funzionamento attivo (Caldo 20°C, Freddo 25°C, Antigelo 9°C).

Le differenze di temperatura massima e minima rispetto alla posizione centrale sono +8°C e -8°C

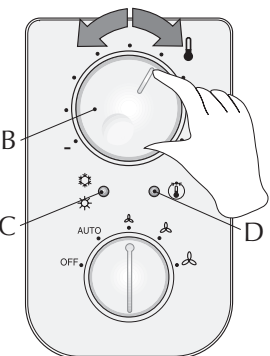


Fig. 3

Temperature selector switch (B)

Use to make the required temperature setting (fig. 3).

The temperature at the central position (fig. 5) will depend on the current operating mode (Heating 20°C, Cooling 25°C, Antifreeze 9°C).

The maximum temperature deviations from the central position are +8°C and -8°C

Cambio stagione

Il termostato elettronico imposta automaticamente il funzionamento a Caldo o a Freddo in funzione delle temperature dell'acqua nell'impianto; per impostazioni particolari è possibile il cambio stagione agendo sul selettore temperatura.

Season change

The control panel automatically sets to Heating or Cooling mode according to the temperature of the water circulating through the unit. In special cases, season change can be made by adjusting the temperature selector switch.

Visualizzazioni luminose

Il led C cambia di colore per indicare il modo di funzionamento attivo:

- ROSSO Caldo (riscaldamento),
- BLU Freddo (raffreddamento),
- FUCSIA lampeggiante indica che l'acqua nell'impianto non ha ancora raggiunto la temperatura idonea per abilitare la ventilazione,
- GIALLO acceso indica che la richiesta di ventilazione è attiva; lampeggiante indica una anomalia di funzionamento della sonda ambiente (Modo Emergenza).

Displays

The LED indicator lamp C changes colour to indicate the current operating mode:

- RED Heating,
- BLUE Cooling,
- PINK When flashing, water in unit has not yet reached temperature required to enable ventilation,
- YELLOW Ventilation request is activated. When flashing, an ambient probe operating fault has been detected (Emergency mode).



Fig. 4

UTILISATION (PTI) COMMANDES:

Sélecteur de la Vitesse (A)

OFF Le ventilo-convecteur est éteint. Il peut toutefois repartir en mode Chauffage (fonction Antigel) si la température ambiante s'abaisse au-dessous de 7°C et que la température de l'eau est appropriée; dans ce cas, la led rouge se met à clignoter.

AUTO Le thermostat maintient la température programmée en modifiant la vitesse du ventilateur en Mode Automatique, en fonction de la température ambiante et de la température programmée.

Le thermostat maintient la température programmée en exécutant des cycles d'allumage et d'arrêt et en utilisant respectivement la vitesse minimale, moyenne ou maximale du ventilateur.

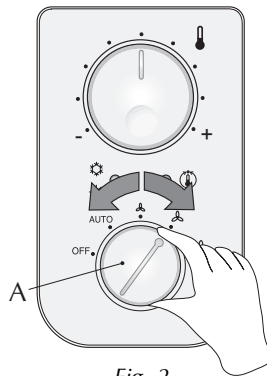


Fig. 2

GEBRAUCH (PTI) BEDIENTEILE:

Drehzahl-Wahlschalter (A)

OFF Der Gebläsekonvektor ist ausgeschaltet. Er wird wieder in der Betriebsart Heizen (Einfrierschutz-Funktion) eingeschaltet, sobald die Raumtemperatur unter 7°C abfällt und die Wassertemperatur dies zulässt. In diesem Fall blinkt die rote Led-Diode.

AUTO Der Temperaturregler hält die eingestellte Temperatur durch Regelung der Gebläsedrehzahl im Automatikbetrieb in Funktion von Raumtemperatur und eingestelltem Temperatur-Sollwert konstant.

Der Temperaturregler hält den eingestellten Temperatur-Sollwert durch zyklisches Ein- und Ausschalten konstant, er setzt dazu entweder die unterste, die mittlere oder die höchste Gebläsedrehzahl ein.

Sélecteur de la Température (B)

Il permet de programmer la température désirée (fig. 3).

La température correspondant au sélecteur réglé sur la position centrale (fig. 5) dépend du mode de fonctionnement actif (Chaud 20°C, Froid 25°C, Antigel 9°C).

Les différences de température maximale et minimale par rapport à la position centrale sont +8°C et -8°C.

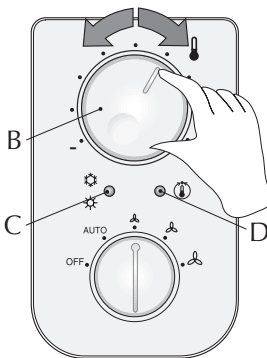


Fig. 3

Temperaturschalter (B)

Dieser Schalter dient zur Einstellung der gewünschten Raumtemperatur (Abb. 3).

Die Temperatur bei Mittelstellung des Wahlschalters (Abb. 5) ist von der jeweils aktiven Betriebsart abhängig (Heizen 20 °C, Kühlen 25 °C, Einfrierschutz 9 °C).

Die Differenz der höchsten und niedrigsten Temperatur zur Mittelstellung beträgt +8 °C und -8 °C.

Changement de saison

Le thermostat électronique règle automatiquement le fonctionnement en Chauffage ou Rafraîchissement en fonction de la température de l'eau présente dans l'installation; pour des réglages particuliers, le changement de saison est possible en agissant sur le sélecteur de température.

Umschaltung Kühl-/Heizbetrieb

Der elektronische Regler stellt die Betriebsart Heizen oder Kühlen selbsttätig in Funktion der Wassertemperaturen in der Anlage ein. Für spezielle Einstellungen wird die Umschaltung von Kühl-/Heizbetrieb mit dem Temperaturschalter geschaltet.

Visualisations lumineuses

La led C change de couleur pour indiquer le mode de fonctionnement actif:

ROUGE Chaud (chauffage),

BLEU Froid (rafraîchissement),

FUCHSIA Si la led clignote, elle indique que l'eau présente dans l'installation n'a pas encore atteint la température appropriée pour valider la ventilation,

JAUNE allumée, la led indique que la demande de ventilation est active;

elle clignote pour indiquer une anomalie de fonctionnement de la sonde ambiante (Mode Urgence).

Leuchtanzeigen

Die Led-Diode C zeigt die jeweils aktive Betriebsart durch eine Farbänderung an:

ROT Heizen (Heizung);

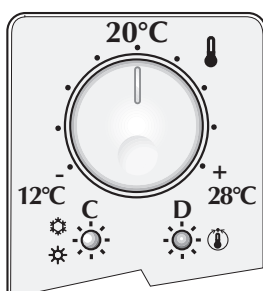
BLAU Kühlen (Kühlung);

FUCHSIA Durch Blinken wird angezeigt, dass die Wasserfüllung der Anlage noch nicht die zur Einschaltung des Gebläses erforderliche Temperatur erreicht hat;

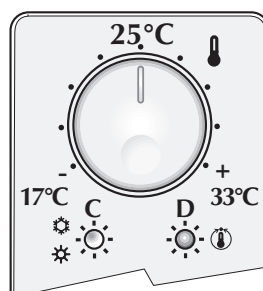
GELB Zeigt durch Leuchten an, dass der Betrieb des Gebläses angefordert wurde.

Blinken zeigt eine Funktionsstörung des Raumfühlers an (Notbetrieb).

Riscaldamento • Heating
Chaud • Warm



Raffreddamento • Cooling
Froid • Kalt



Frost Protection

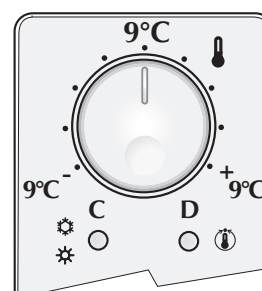


Fig. 5

CARATTERISTICHE DI FUNZIONAMENTO

PTI soddisfa le direttive Bassa Tensione 73/23 e compatibilità elettromagnetica 89/336.

Tipologie d'impianto

I pannelli comandi PTI sono progettati essere montati a bordo di ventilconvettori inseriti in impianti a 2 tubi e configurati:

- senza valvola;
- con valvola a 2 vie oppure sonda acqua a valle della valvola;
- con valvola a 3 vie e sonda acqua a monte della valvola;

Ventilazione

La ventilazione a tre velocità può essere comandata sia manualmente con selettore in posizione V1, V2 e V3 (il ventilatore è utilizzato con cicli di acceso-spento sulla velocità selezionata), oppure automaticamente con selettore in posizione AUTO (la velocità del ventilatore è gestita dal termostato in funzione delle condizioni ambientali).

Per impianti con valvola (dip1 = ON) e installazione Sonda Acqua a monte della valvola (dip 2 = ON) è possibile un ritardo (massimo 2'40") tra accensione valvola ed abilitazione ventilatore (preriscaldamento scambiatore).

Cambio stagione

Il pannello comandi PTI cambia stagione automaticamente. Il cambio stagione avviene in base alla temperatura dell'acqua rilevata nell'impianto.

In funzione delle impostazioni dei Dip è possibile avere due modi di cambio stagione dal lato acqua:

- Dip1 = OFF, Dip2 = OFF per il solo controllo della temperatura minima/massima;
- Dip1 = ON, Dip2 = ON per il controllo della temperatura minima/massima ed il preriscaldamento della batteria (ventilazione ritardata fino ad un massimo di 2'40").

Solo per impianti particolari con sonda acqua a valle oppure valvola a 2 vie, il cambio stagione avviene dal lato aria, agendo sul selettore di temperatura; in questo caso impostare Dip1 = ON, Dip2 = OFF; questa impostazione permette di poter utilizzare il ventilconvettore in impianti a 2 vie persistenti, ma è sconsigliata in quanto riduce la facilità d'uso del pannello comandi (la visualizzazione dello stato di funzionamento Caldo/Freddo dipende dalla temperatura selezionata e dalla temperatura dell'aria nell'ambiente).

Controlli sulla temperatura dell'acqua

Il pannello comandi PTI abilita la ventilazione solamente se la temperatura dell'acqua è idonea al modo Caldo o Freddo.

Le temperature di abilitazione sia a caldo che a freddo sono configurabili per adattarsi alle condizioni di esercizio dell'impianto.

La soglia di abilitazione a caldo è selezionabile dal Dip.5, posizione OFF per Caldo normale (39°C) e ON per Caldo ridotto (35°C).

La soglia di abilitazione a freddo è selezionabile dal Dip.6, posizione OFF per Freddo normale (17°C) e ON per Freddo ridotto (22°C).

Sul pannello comandi è segnalata la situazione in cui la temperatura dell'acqua non sia adeguata al modo di funzionamento impostato, tramite il lampeggio alternato sul led C del colore fuxia con i colori rosso o blu relativi al modo attivo; questa visualizzazione non è attiva con Dip1 = ON, Dip2 = OFF.

Comando valvola

La valvola può essere controllata in due modalità, selezionabili tramite il dip 3:

- **ottimizzata**: sfrutta la capacità del ventilconvettore a Caldo di erogare calore anche con ventilazione spenta e a Freddo di avere una ventilazione continua mantenendo il controllo della temperatura ambiente tramite la valvola;
- **normale**: la valvola apre o chiude in corrispondenza dell'accensione o spegnimento del ventilatore.

Modo Emergenza

In caso di avaria della sonda ambiente SA il termostato

OPERATION

PTI is compliant with the requirements of the Low Voltage 73/23 and electromagnetic compatibility 89/336 directives.

Unit types

PTI control panels are designed for installation on fancoils in twin-tube units, and can be configured:

- without valve;
- with 2-way valve or with water probe below valve;
- with 3-way valve and water probe above valve.

Ventilation

Ventilation speed can be controlled either manually by setting the selector switch to position V1, V2 or V3 (the fan operates in on-off cycles according to the speed selected), or automatically when the selector switch is set to the AUTO position (fan speed is controlled by the thermostat according to room temperature detected).

In the case of units with valve (Dipswitch 1 = ON) and water probe above the valve (Dipswitch 2 = ON), an operating delay (maximum time 2'40") can be set between valve start and fan enable (exchanger preheating).

Season change

The PTI control panel changes seasonal operation automatically.

Season change takes place according to the water temperature detected in the unit.

According to the dipswitch settings, two types of season change (water side) are possible:

- Dipswitch 1 = OFF, Dipswitch 2 = OFF for minimum/maximum temperature control only;
- Dipswitch 1 = ON, Dipswitch 2 = ON for minimum/maximum temperature control and coil preheating (fan operation delay maximum 2'40").

For special units with water probe below the valve or fitted with 2-way valve, season change takes place from the air side, through operation of the temperature selector switch; in this case, set Dipswitch 1 = ON, Dipswitch 2 = OFF. Though this setting allows use of the fancoil in pre-existing 2-way units, it is not generally recommended, given that it hampers the operation of the control panel (the Heating/Cooling mode status display depends on the temperature selected and the room air temperature).

Water temperature controls

The PTI control panel only enables fan operation when the water temperature is suitable for Heating or Cooling mode.

Heating and cooling enabling thresholds can be configured to suit required operating conditions.

The heating threshold is controlled by Dipswitch 5: set to OFF for normal heating (39°C), or ON for reduced heating (35°C).

The cooling threshold is controlled by Dipswitch 6: set to OFF for normal cooling (17°C), or ON for reduced cooling (22°C).

If the water temperature is not suitable for the operating mode selected, LED lamp C on the control panel flashes alternately pink, red and blue next to the relative mode (this display is not active with Dipswitch 1 = ON, Dipswitch 2 = OFF).

Valve control

The valve can be controlled in two modes (Dipswitch 3):

- **optimised**: this mode exploits the capacity of the fancoil (Heating) to supply heat even when fan operation has been shut down; during Cooling, ventilation continues for control of room temperature by the valve;
- **normal**: the valve opens or closes, depending on whether the fan starts up or shuts down.

Emergency mode

In the event of fault in the ambient probe SA, the thermostat sets to Emergency mode, indicated by the flashing of the

CARACTERISTIQUES DE FONCTIONNEMENT

PTI satisfait aux Directives Basse Tension 73/23 et compatibilité électromagnétique 89/336.

Types d'installation

Les panneaux de commande PTI sont conçus pour être montés sur des ventilo-convecteurs insérés dans des installations à 2 tuyaux et configurés de la manière suivante :

- sans vanne;
- avec vanne à 2 voies ou sonde de l'eau en aval de la vanne;
- avec vanne à 3 voies et sonde de l'eau en amont de la vanne.

Ventilation

La ventilation à trois vitesses peut être commandée manuellement, avec le sélecteur sur la position V1, V2 et V3 (le ventilateur est utilisé avec des cycles de marche-arrêt à la vitesse sélectionnée), ou automatiquement, avec le sélecteur sur la position AUTO (la vitesse du ventilateur est gérée par le thermostat en fonction des conditions ambiantes).

Pour les installations munies d'une vanne (dip1 = ON) et d'une sonde de l'eau installée en amont de la vanne (dip 2 = ON), un retard (maximum 2'40") est possible entre l'allumage de la vanne et la validation du ventilateur (préchauffage de l'échangeur).

Changement de saison

Le panneau de commande PTI change automatiquement de saison.

Le changement de saison a lieu en fonction de température de l'eau mesurée dans l'installation.

En fonction des réglages des Dip, il est possible d'avoir deux modes de changement de saison sur le côté eau :

- Dip1 = OFF, Dip2 = OFF pour le contrôle uniquement de la température minimale/maximale;
- Dip1 = ON, Dip2 = ON pour le contrôle de la température minimale/maximale et le préchauffage de la batterie (ventilation retardée jusqu'à un maximum de 2'40").

Uniquement pour les installations particulières munies d'une sonde de l'eau en aval ou d'une vanne à 2 voies, le changement de saison se fait sur le côté air, en agissant sur le sélecteur de température; dans ce cas, régler Dip1 = ON, Dip2 = OFF; ce réglage permet de pouvoir utiliser le ventilo-convecteur dans les installations à 2 voies préexistantes mais cela est déconseillé, dans la mesure où cela réduit la facilité d'emploi du panneau de commande (la visualisation de l'état de fonctionnement Chaud/Froid dépend de la température sélectionnée et de la température de l'air dans la pièce).

Contrôles de la température de l'eau

Le panneau de commande PTI valide la ventilation uniquement si la température de l'eau est appropriée au mode Chauffage ou Rafraîchissement.

Les températures de validation, en chauffage comme en rafraîchissement, sont configurables pour s'adapter aux conditions de service de l'installation.

Le seuil de validation au chauffage est sélectionnable avec le Dip.5, position OFF pour Chauffage normal (39°C) et ON pour Chauffage réduit (35°C).

Le seuil de validation au rafraîchissement est sélectionnable avec le Dip.6, position OFF pour Rafraîchissement normal (17°C) et ON pour Rafraîchissement réduit (22°C).

Sur le panneau de commande, un signal indique la situation où la température de l'eau n'est pas appropriée au mode de fonctionnement programmé. Ce signal est donné par le clignotement de la led C fuchsia avec la couleur rouge ou le bleu relatifs au mode actif. Cette visualisation n'est pas active si Dip1 = ON, Dip2 = OFF.

Commande de la vanne

La vanne peut être contrôlée de deux manières différentes et sélectionnables au moyen du dip 3:

- **optimisée**: mode recourant à la capacité du ventilo-convecteur en Chauffage de fournir de la chaleur même si la ventilation est éteinte et, en Rafraîchissement, d'assurer une

EINSATZCHARAKTERISTIK

PTI entspricht den Richtlinien für Niederspannung (73/23) und elektromagnetische Verträglichkeit (89/336).

Anlagenausführungen

Die Bedienteile PTI sind für einen Einbau in Gebläsekonvektoren an Zweileitungsanlagen in folgender Konfiguration ausgelegt:

- ohne Ventil;
- mit Zweivegeventil oder Wassertemperaturfühler hinter dem Ventil;
- mit Dreivegeventil oder Wassertemperaturfühler vor dem Ventil;

Gebläse

Das dreistufige Gebläse kann wahlweise manuell mit Wahlschalter in den Stellungen V1, V2 und V3 (Betrieb des Gebläses durch zyklisches Ein-/Ausschalten mit der gewählten Drehzahl) bzw. automatisch mit Wahlschalter in der Stellung AUTO betrieben werden (Regelung der Gebläsedrehzahl über den Temperaturregler in Funktion des Raumklimas).

Bei Anlagen mit Ventil (DIP 1 = ON) und Anordnung des Wassertemperaturfühlers vor dem Ventil (DIP 2 = ON) kann eine Verzögerungszeit (Verzögerung des Gebläsebetriebs bis 2 Min u. 40 Sek.) zwischen Ventilumschaltung und Freigabe des Gebläses (Vorwärmen des Wärmeaustauschers) eingestellt werden.

Umschaltung von Kühl-/Heizbetrieb

Das Bedienteil PTI führt die Umschaltung der Betriebsarten Kühlen/Heizen automatisch durch.

Die Umschaltung von Kühl-/Heizbetrieb erfolgt in Funktion der Temperatur der Wasserfüllung der Anlage.

In Funktion der Einstellung der DIP-Schalter sind zwei Arten der Umschaltung von Kühl-/Heizbetrieb möglich:

- Dip-Schalter 1 = OFF, Dip-Schalter 2 = OFF nur für die Kontrolle der Mindest-/Höchsttemperatur;
- Dip-Schalter 1 = ON, Dip-Schalter 2 = ON für die Kontrolle der Mindest-/Höchsttemperatur und Vorwärmen des Wärmeaustauschers (Gebläsebetrieb bis max. 2 Min u. 40 Sek. verzögert).

Nur bei speziellen Anlagen mit nachgeschaltetem Wassertemperaturfühler oder Zweivegeventil wird die Umschaltung von Kühl-/Heizbetrieb luftseitig mit dem Temperaturschalter durchgeführt (in diesem Fall DIP-Schalter 1 auf ON und DIP-Schalter 2 auf OFF schalten). Diese Einstellung ermöglicht die Verwendung des Gebläsekonvektors in bestehenden Zweileitungsanlagen, wird jedoch nicht empfohlen, da sie die Bedienungsfreundlichkeit des Bedienteils einschränkt (die Anzeige der Betriebsart Kühlen/Heizen mittels Led-Dioden ist abweichend, sie richtet sich nach der gewünschten Raumtemperatur sowie der effektiven Raumlufttemperatur).

Kontrolle der Wassertemperatur

Das Bedienteil PTI gibt den Gebläsebetrieb nur dann frei, wenn die Wassertemperatur für die Betriebsarten Heizen oder Kühlen geeignet ist.

Die Temperaturen zur Freigabe von Heizen und Kühlen sind konfigurierbar und können damit auf Betriebsbedingungen der Anlage abgestimmt werden.

Der Freigabe-Schwellwert für Heizen wird mit Dip-Schalter 5 gewählt: Stellung OFF für normales Heizen (39 °C) und Stellung On für reduziertes Heizen (35 °C).

Der Freigabe-Schwellwert für Kühlen wird mit Dip-Schalter 6 gewählt: Stellung OFF für normales Kühlen (17 °C) und Stellung On für reduziertes Kühlen (22 °C).

Auf dem Bedienteil wird durch abwechselndes Blinken der fuchsiablen Led C in den Farben Rot oder Blau (je nach aktiver Betriebsart) angezeigt, wenn die Wassertemperatur nicht zur gewünschten Betriebsart passt. Diese Anzeige erfolgt nicht, wenn Dip-Schalter 1 auf ON und Dip-Schalter 2 auf OFF steht.

Ventilsteuerung

Das Ventil kann auf zwei Arten angesteuert werden, die mit Dip-Schalter 3 gewählt werden:

- **Optimierter Betrieb**: Hierbei wird die Fähigkeit des

entra in modalità Emergenza, indicata dal lampeggiare del led (D) giallo. In questa condizione il pannello comandi si comporta nel modo seguente:

- con selettore (A) in posizione OFF la valvola acqua è chiusa ed il ventilatore spento.
- con selettore (A) in posizione AUTO, V1, V2 e V3 la valvola acqua è sempre aperta ed il ventilatore esegue dei cicli di accesso - spento; in questa situazione la potenza erogata dal terminale viene comandata manualmente tramite il selettore (B): ruotando verso destra la durata del ciclo di Accesso aumenta; ruotando verso sinistra la durata diminuisce.

INSTALLAZIONE

ATTENZIONE: i collegamenti elettrici, l'installazione dei ventilconvettori e dei loro accessori devono essere eseguiti solo da personale specializzato.

Nella confezione sono presenti tutti particolari necessari per un corretto montaggio a bordo di ventilconvettori FCX.

Il pannello PTI deve essere montato in ventilconvettori installati in luoghi in cui il limite di temperatura ambiente massimo e minimo venga rispettato $0 \div 45^{\circ}\text{C}$ (<85% U.R.).

Per il fissaggio sul ventilconvettore del pannello comandi, procedere come segue:

- **Togliere tensione all'unità**
 - Togliere il mantello;
 - estrarre il filtro dell'aria, togliere le quattro viti (fig. 6) che fissano il mantello al frutto e sfilare il mantello di copertura;
 - decidere se posizionare i comandi a destra o a sinistra.
- Il pannello, i collegamenti e le morsettiere a bordo del ventilconvettore sono predisposte per il montaggio a destra.

Montaggio alla destra, configurazione standard:

- sostituire l'elemento di chiusura destro dell'involucro con l'elemento presente nel kit PTI, completo di scheda elettronica e manopole montati;
- eseguire, se necessario, il settaggio degli switch come indicato in figg. 9 - 10;
- collegare i connettori del pannello con la morsettiere dell'unità;
- inserire la sonda di temperatura acqua SW nella batteria e fissarla con l'apposito bloccacavo, collegarla quindi alla morsettiere;
- se il ventilconvettore è corredato di valvola (VCF) di intercettazione dell'acqua, posizionare la sonda sul tubo di mandata a monte della sonda;
- togliere il tappo coprisonda presente a fianco della targhetta "AERMEC";
- applicare la sonda temperatura ambiente SA all'involucro mediante l'apposito fermasonda, la sonda deve sporgere verso l'esterno di circa 4 mm dall'involucro (fig.6);

PERICOLO: Prestare una particolare attenzione nel montaggio della sonda ambiente, che essendo sottoposta alla tensione di rete di 230V deve essere saldamente fissata.

- rimontare l'involucro del ventilconvettore;
- riposizionare il filtro dell'aria.

Montaggio alla sinistra, per ventilconvettori con attacchi scambiatore destri:

- sostituire l'elemento di chiusura sinistro dell'involucro con il corrispondente elemento presente nel kit PTI;
- recuperare la scheda e le manopole già montate nell'elemento destro per inserirle nell'elemento sinistro;
- eseguire, se necessario, il settaggio degli switch come indicato in figg. 9 - 10;
- smontare la morsettiere ed il passacavo dalla fiancata destra;
- togliere il semitranciato rettangolare dalla fiancata sinistra ed applicarvi il passacavo;
- montare la morsettiere e collegare i cavi del motore come da schema elettrico allegato;

yellow LED lamp (D). In this condition, the control panel operates as follows:

- with selector switch (A) in OFF position: water valve is closed and fan off;
- with selector switch (A) in AUTO, V1, V2 or V3 position: the water valve remains open and the fan performs on-off cycles; in this case, the power supplied by the terminal is controlled manually by means of the selector switch (B): rotate the switch to right to increase cycle duration, or to the left to reduce it.

INSTALLATION

WARNING: wiring and installation of the fancoil and accessories must be carried out by qualified persons only.

The package contains all the parts required for correct installation of the panel on FCX fancoils.

Make sure that the PTI panel is installed in a site where the ambient temperature is inside the minimum and maximum limits $0 - 45^{\circ}\text{C}$ (<85% R.H.).

To install the control panel on the fancoil, proceed as follows:

- **disconnect the unit from the power supply;**
- remove the unit housing;
- extract the air filter, remove the four screws (fig. 6) securing the housing to the contact;
- block, then slide off the housing;
- decide whether the panel is to be fitted on the left or right-hand side of the unit.

Note that the panel, connections and fancoil terminals are prearranged for installation on the right-hand side of the unit.

Right-hand installation (standard configuration):

- substitute the cover element on the right with the component complete with electronic board and knobs from the PTI kit;
- as necessary, make settings on switches as shown in fig. 9 - 10;
- connect the panel connectors to the unit terminals;
- insert the water temperature probe SW in the coil, then secure it with the cable clamp; connect the probe to the terminal block;
- if the fancoil comes with water shut-off valve (VCF), position the probe on the delivery pipe above the probe;
- remove the probe cap next to the AERMEC plate;
- fit the ambient temperature probe SA to the housing by means of the probe lock; the probe should protrude outwards by approximately 4 mm from the housing (fig.6);

DANGER: the ambient probe is powered by mains 230V; when fitting the probe, be specially careful to ensure that it has been securely positioned.

- refit the fancoil housing;
- refit the air filter.

Left-hand installation (for fancoils with exchanger connections on right):

- substitute the cover element on the right with the component from the PTI kit;
- take the electronic board and knobs from the right-hand component, then fit them to the left-hand component;
- as necessary, make settings on switches as shown in fig. 9 - 10;
- disassemble the terminal block and cable guide from the right-hand side;
- remove the rectangular push-out from the left-hand side and fit the cable guide;
- fit the terminal block, then connect the motor wires as shown in the wiring diagram enclosed;

ventilation continue tout en maintenant le contrôle de la température ambiante au moyen de la vanne;

- **normale:** la vanne s'ouvre ou se ferme à la mise en marche ou à l'arrêt du ventilateur.

Mode Urgence

En cas de panne de la sonde de température ambiante SA, le thermostat se met en mode Urgence, ce qui est indiqué par le clignotement de la led (D) jaune. Dans cette condition, le panneau de commande se comporte de la manière suivante :

- Le sélecteur (A) étant sur la position OFF, la vanne eau est fermée et le ventilateur est éteint.

- Le sélecteur (A) étant sur la position AUTO, V1, V2 et V3, la vanne d'eau est toujours ouverte et le ventilateur exécute des cycles de marche - arrêt; dans cette situation, la puissance fournie par le terminal est commandée manuellement au moyen du sélecteur (B) : en le tournant vers la droite, la durée du cycle Marche augmente; en le tournant vers la gauche, cette durée diminue.

INSTALLATION

ATTENTION: les branchements électriques, l'installation des ventilo-convecteurs et de leurs accessoires doivent être exécutés par du personnel spécialisé.

La confection contient toutes les informations nécessaires pour exécuter correctement le montage sur les ventilo-convecteurs FCX.

Le panneau PTI doit être monté sur des ventilo-convecteurs installés dans des lieux où la limite de température ambiante maximale et minimale est respectée 0÷45°C (<85% H.R.).

Pour la fixation sur le ventilo-convecteur du panneau de commande, suivre la démarche indiquée ci-dessous :

- **Mettre l'unité hors tension.**

- Oter l'habillage.

- Retirer le filtre de l'air, enlever les quatre vis (fig. 6) qui fixent l'habillage au cœur et dégager l'habillage de couverture.

- Décider si l'on préfère mettre les commandes à droite ou à gauche.

Le panneau, les raccordements et les borniers situés sur le ventilo-convecteur sont prévus pour le montage à droite.

Montage à droite, configuration standard :

- Remplacer l'élément de fermeture de droite de l'habillage à l'aide de l'élément présent dans le kit PTI, muni d'une carte électronique et de poignées montées.

- Si besoin est, exécuter le réglage des commutateurs comme il est indiqué sur la fig. 9 - 10.

- Raccorder les connecteurs du panneau au bornier de l'unité.

- Insérer la sonde de température de l'eau SW dans la batterie et la fixer à l'aide du serre-câble prévu à cet effet, puis la raccorder au bornier.

- Si le ventilo-convecteur est muni d'une vanne (VCF) d'arrêt de l'eau, positionner la sonde sur le tuyau de refoulement situé en amont de la sonde.

- Oter le bouchon cache-sonde qui se trouve à côté de la plaque "AERMEC".

- Appliquer la sonde de température ambiante SA sur l'habillage au moyen du dispositif de fixation prévu à cet effet, la sonde doit ressortir à l'extérieur de l'habillage d'environ 4 mm (fig. 6).

DANGER: Prêter une attention particulière au montage de la sonde de température ambiante. En effet, elle doit être fixée solidement car elle est soumise à la tension du réseau de 230V.

- Remonter la gaine du ventilo-convecteur.

- Remettre le filtre de l'air en place.

Montage à gauche, pour ventilo-convecteurs avec prise de l'échangeur sur la droite:

- Remplacer l'élément de fermeture de gauche de l'habillage à l'aide de l'élément correspondant présent dans le kit PTI.

Gebläsekonvektors genutzt, in heißem Zustand auch bei ausgeschaltetem Gebläse Wärme abgeben zu können, und in kaltem Zustand durch Regelung der Raumtemperatur über das Ventil eine kontinuierliche Lüftung aufrechtzuerhalten.

- **Normalbetrieb:** Das Ventil öffnet bzw. schließt bei Ein- und Ausschaltung des Gebläses.

Notbetrieb

Bei Ausfall des Raumfühlers SA schaltet der Temperaturregler auf Notbetrieb um und zeigt dies durch Blinken der gelben Led (D) an. In diesem Zustand ist die Schaltlogik des Bedienteils wie folgt:

- Bei Wahlschalter (A) auf OFF sind das Wassermengenventil geschlossen und das Gebläse ausgeschaltet.

- Bei Wahlschalter (A) in Stellung AUTO, V1, V2 und V3 ist das Wassermengenventil geöffnet und das Gebläse führt zyklische Ein-/Ausschaltungen durch. In diesem Fall wird die Leistungsabgabe des Innengeräts von Hand über Wahlschalter (B) geregelt. Drehen nach rechts verlängert die Dauer der Einschaltung, Drehen nach links verkürzt sie.

INSTALLATION

ACHTUNG: Der elektrische Anschluss sowie die Installation der Gebläsekonvektoren und deren Zubehörteile darf nur von Fachkräften ausgeführt werden.

In der Packung liegen alle zum vorschriftsgemäßen Einbau der Gebläsekonvektoren FCX benötigten Kleinteile bei.

Das Bedienteil nur in Gebläsekonvektoren an Aufstellorten einbauen, deren höchste und niedrigste Raumtemperatur im vorgeschriebenen Bereich von 0 - 45 °C (<85% Rel. Feuchte) liegt.

Das Bedienteil wie folgt am Gebläsekonvektor befestigen:

- **Das Gerät spannungslos schalten.**

- Das Gehäuse abnehmen.

- Den Luftfilter herausziehen, die vier Schrauben (Abb. 6) entfernen, mit denen das Gehäuse an der Anschlussdose befestigt ist, und dann das Gehäuse abziehen.

- Festlegen, ob die Befehlselemente auf der rechten oder linken Seite angebracht werden sollen.

Schalttafel, Anschlüsse und Klemmenleisten des Gebläsekonvektors sind für eine rechtsseitige Befestigung ausgelegt.

Anbringung auf der rechten Seite, Standardausführung:

- Das rechte Verschlusselement des Gehäuses durch das Element im PTI-Bausatz mit Elektronikplatine und aufgesetzten Drehknöpfen ersetzen.

- Falls erforderlich, die Schalter wie in Abb. 9 - 10 gezeigt einstellen.

- Die Steckverbinder des Bedienteils an die Klemmenleiste des Geräts anschließen.

- Den Wassertemperaturfühler SW in den Wärmeaustauscher einsetzen, mit der betreffenden Kabelschelle befestigen und dann an die Klemmenleiste anschließen.

- Falls der Gebläsekonvektor mit einem Wasserabsperrventil (VCF) ausgerüstet ist, den Temperaturfühler an der Vorlaufleitung vor dem Ventil anbringen;

- Die Fühlerabdeckung am Seitenteil mit dem Fabrikschild "AERMEC" entfernen.

- Den Raumfühler SA mit der entsprechenden Arretierung am Deckel befestigen. Der Temperaturfühler muss um circa 4 mm nach außen aus dem Gehäuse überstehen (Abb.6).

GEFAHR: Den Raumfühler besonders gewissenhaft anbringen. Er wird mit 230 V Netzspannung betrieben und muss absolut sicher befestigt sein.

- Das Gehäuse des Gebläsekonvektors wieder anbringen.

- Den Luftfilter wieder einbauen.

Einbau auf der linken Seite, für Gebläsekonvektoren mit Wärmetauscheranschlüssen rechts:

- Das linke Verschlusselement des Gehäuses durch das ent-

- collegare i connettori del pannello comandi con la morsettiere dell'unità;
- inserire la sonda di temperatura acqua SW nella batteria e fissarla con l'apposito bloccacavo, collegarla quindi alla morsettiere;
- se il ventilconvettore è corredato di valvola (VCF) di intercettazione dell'acqua, posizionare la sonda sul tubo di mandata a monte della sonda;
- togliere il tappo coprisonda presente a fianco della targhetta "AERMEC";
- applicare la sonda ambiente SA all'involucro mediante l'apposito fermasonda a corredo, la sonda deve sporgere verso l'esterno di circa 4 mm dall'involucro (fig.6).

PERICOLO: Prestare una particolare attenzione nel montaggio della sonda ambiente, che essendo sottoposta alla tensione di rete di 230V deve essere saldamente fissata;

- rimontare l'involucro del ventilconvettore;
- riposizionare il filtro dell'aria.

ATTENZIONE: è necessario eseguire la funzione Autotest per accertare il funzionamento del ventilatore, delle valvole e della resistenza.

COLLEGAMENTI ELETTRICI

ATTENZIONE: prima di effettuare qualsiasi intervento, assicurarsi che l'alimentazione elettrica sia disinserita.

Ogni pannello comandi può controllare un solo ventilconvettore.

Per tutti i collegamenti seguire gli schemi elettrici a corredo dell'apparecchio e riportati sulla presente documentazione.

ATTENZIONE: I tutti i componenti dei pannelli comandi PTI sono sottoposti ad una tensione di 230Vac.

I pannelli comandi con termostato elettronico PTI, sono forniti pronti a funzionare in configurazione standard, ma consentono all'installatore di adeguarli alle necessità specifiche dell'impianto agendo sui Dip-Switch interni.

- connect the panel connectors to the unit terminals;
- insert the water temperature probe SW in the coil, then secure it with the cable clamp; connect the probe to the terminal block;
- if the fancoil comes with water shut-off valve (VCF), position the probe on the delivery pipe above the probe;
- remove the probe cap next to the AERMEC plate;
- fit the ambient temperature probe SA to the housing by means of the probe lock; the probe should protrude outwards by approximately 4 mm from the housing (fig.6).

DANGER: the ambient probe is powered by mains 230V; when fitting the probe, be specially careful to ensure that it has been securely positioned.

- refit the fancoil housing;
- refit the air filter.

IMPORTANT: run an Autotest to check that the fan, valves and heater operate efficiently.

ELECTRICAL CONNECTIONS

WARNING: always check that the electricity supply to the unit has been disconnected before carrying out any operations.

Each control panel controls a single fancoil.

When making connections, always refer to the wiring diagrams supplied with the unit and shown in this document.

WARNING: all PTI control panel components are powered by 230V AC.

PTI control panels with electronic thermostat are delivered ready to operate in standard configuration, though can be adjusted by the installation technician to specific requirements by configuration of functions at the internal dipswitches.

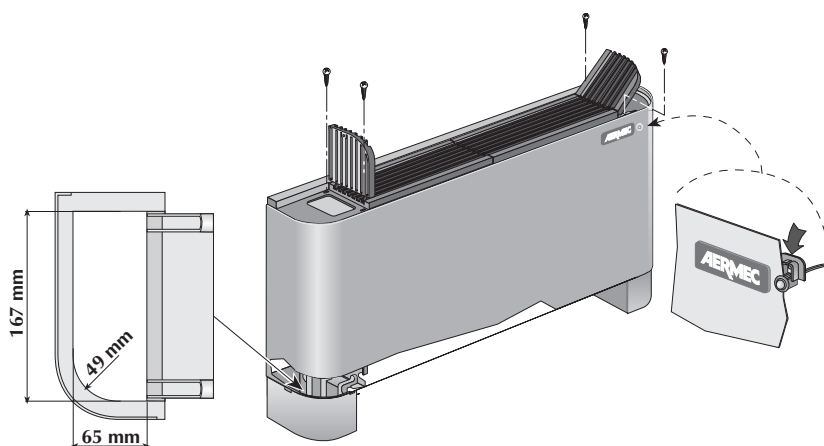


Fig. 6

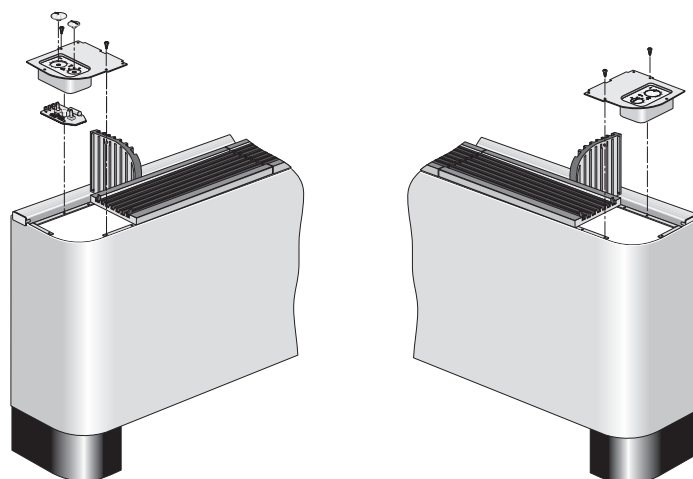


Fig. 7

- Récupérer la carte et les poignées déjà montées dans l'élément de droite pour les insérer dans l'élément de gauche.
- Si besoin est, exécuter le réglage des commutateurs comme il est indiqué sur la fig. 9 - 10.
- Démontez le bornier et le passe-fil du côté droit.
- Oter la partie prédécoupée rectangulaire du côté gauche et y appliquer le passe-fil.
- Monter le bornier et raccorder les câbles du moteur comme il est indiqué sur le schéma électrique joint.
- Raccorder les connecteurs du panneau de commande au bornier de l'unité.
- Insérer la sonde de température de l'eau SW dans la batterie et la fixer à l'aide du serre-câble prévu à cet effet, puis la raccorder au bornier.
- Si le ventilateur-convecteur est muni d'une vanne (VCF) d'arrêt de l'eau, positionner la sonde sur le tuyau de refoulement situé en amont de la sonde.
- Oter le bouchon cache-sonde qui se trouve à côté de la plaque "AERMEC".
- Appliquer la sonde de température ambiante SA sur l'habillage au moyen du dispositif de fixation prévu à cet effet, la sonde doit ressortir à l'extérieur de l'habillage d'environ 4 mm (fig. 6).

DANGER: Prêter une attention particulière au montage de la sonde de température ambiante. En effet, elle doit être fixée solidement car elle est soumise à la tension du réseau de 230V.

- Remonter l'habillage du ventilateur-convecteur.
- Remettre le filtre de l'air en place.

ATTENTION: il est nécessaire d'exécuter la fonction Autotest pour contrôler le fonctionnement du ventilateur, des vannes et de la résistance.

BRANCHEMENTS ELECTRIQUES

ATTENTION: avant d'effectuer toute intervention quelle qu'elle soit, s'assurer que l'alimentation électrique est coupée.

Chaque panneau de commande ne peut contrôler qu'un seul ventilateur-convecteur.

Pour tous les raccordements, suivre les schémas électriques fournis avec l'appareil et inclus dans la présente documentation.

ATTENTION: tous les composants des panneaux de commande PTI sont soumis à une tension de 230Vca.

Les panneaux de commande à thermostat électronique PTI sont prêts à fonctionner en configuration standard, mais ils permettent à l'installateur de les adapter aux besoins spécifiques de l'installation en agissant sur les commutateurs dip internes.

- *sprechende Element im PTI-Bausatz ersetzen.*
- *Die schon am rechten Element montierte Platine und die Drehknöpfe abnehmen und am linken Element anbringen.*
- *Falls erforderlich, die Schalter wie in Abb. 9 - 10 gezeigt einstellen.*
- *Klemmenleiste und Kabelverschraubung vom rechten Seitenteil abnehmen.*
- *Das rechteckige vorgestanzte Teil vom linken Seitenteil entfernen und die Kabelverschraubung anbringen.*
- *Die Steckverbinder des Bedienteils an die Klemmenleiste des Geräts anschließen;*
- *collegare i connettori del pannello comandi con la morsetti della dell'unità;*
- *Den Wassertemperaturfühler SW in den Wärmeaustauscher einsetzen, mit der betreffenden Kabelschelle befestigen und dann an die Klemmenleiste anschließen.*
- *Falls der Gebläsekonvektor mit einem Wasserabsperrventil (VCF) ausgerüstet ist, den Temperaturfühler an der Vorlaufleitung vor dem Ventil anbringen;*
- *Die Fühlerabdeckung am Seitenteil mit dem Fabrikschild "AERMEC" entfernen.*
- *Den Raumfühler SA mit der beiliegenden Arretierung am Deckel befestigen. Der Temperaturfühler muss um circa 4 mm nach außen aus dem Gehäuse überstehen (Abb.6).*

GEFAHR: Den Raumfühler besonders gewissenhaft anbringen. Er wird mit 230 V Netzspannung betrieben und muss absolut sicher befestigt sein;

- *Das Gehäuse des Gebläsekonvektors wieder anbringen.*
- *Den Luftfilter wieder einbauen.*

ACHTUNG: Die Autotest-Funktion muss aufgerufen werden, um den einwandfreien Betrieb von Gebläse sowie Ventilen und Heizelement nachzuweisen.

ELEKTRISCHER ANSCHLUSS

ACHTUNG: Vor Eingriffen am Gerät stets sicherstellen, dass die Stromversorgung getrennt ist.

Über ein Bedienteil kann jeweils nur einen Gebläsekonvektor angesteuert werden.

Alle Anschlüsse entsprechend den Stromlaufplänen ausführen, die dem Gerät beiliegen und in dieser Betriebsanleitung abgebildet sind.

ACHTUNG: Alle Komponenten der PTI-Bedienteile sind an 230 Vac Spannung angeschlossen

Die Bedienteile mit elektronischem Regler PTI werden betriebsbereit in Standardkonfiguration geliefert. Der Installateur kann sie mit internen DIP-Schaltern auf spezifische Anforderungen der Anlage abstimmen.

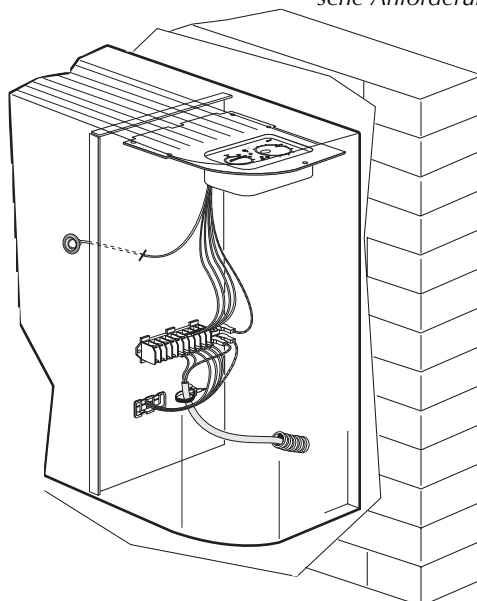


Fig. 8

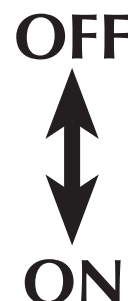
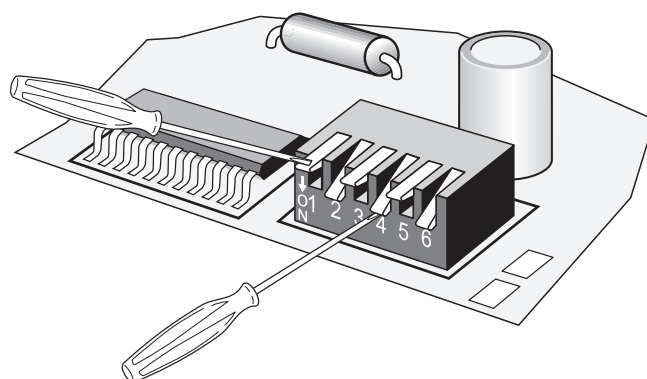
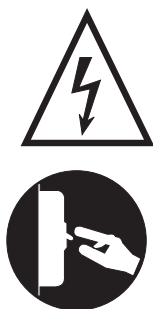


Fig. 9

IMPOSTAZIONI DIP-SWITCH

Da eseguire in fase di installazione solo da personale specializzato.

Agendo sui Dip-Switch (figg. 9 e 10) all'interno del termostato otterremo le seguenti funzionalità:

(Per un corretto funzionamento i Dip 1 e 2 devono avere la stessa impostazione).

Dip 1 (Default OFF)

Valvola di intercettazione:

- se assente impostare OFF
- se presente impostare ON

Dip 2 (Default OFF)

Posizione della sonda temperatura acqua:

- con sonda a valle della valvola o valvola 2 vie impostare OFF,
- con sonda a monte della valvola o valvola 3 vie impostare ON
- la combinazione Dip.1 ON con Dip.2 OFF è sconsigliata, può trovare applicazione solo in caso di installazione su impianti che utilizzano solo 2 vie preesistenti.

Dip 3 (Default OFF)

Gestione valvola:

- per Valvola Ottimizzata impostare OFF
- per Valvola Normale impostare ON

Dip 4 (Default OFF)

Correzione Sonda a Caldo per compensare il surriscaldamento della struttura metallica:

- correzione ottimizzata impostare OFF
- correzione fissa impostare ON

Dip 5 (Default OFF)

Abilitazione modo Caldo in base alla temperatura dell'acqua:

- per modo Caldo Normale (39°C) impostare OFF
- per modo Caldo Ridotto (35°C) impostare ON

Dip 6 (Default OFF)

Abilitazione modo Freddo in base alla temperatura dell'acqua:

- per modo Freddo Normale (17°C) impostare OFF
- per modo Freddo Ridotto (22°C) impostare ON

DIPSWITCH CONFIGURATION

Configuration of dipswitches must only be carried out by qualified personnel during unit installation.

Adjust the dipswitches (figures 9 + 10) inside the thermostat for the following functions:

(Dip 1 and 2 must have the same configuration for a correct functioning).

Dipswitch 1 (Default OFF)

Shut-off valve:

- if not fitted, set to OFF
- if fitted, set to ON

Dipswitch 2 (Default OFF)

Water temperature probe:

- if probe is below valve or 2-way valve is fitted, set to OFF
- if probe is above valve or 3-way valve is fitted, set to ON
- Combination of Dip.1 ON with Dip.2 OFF is not recommended (used only for installation on two units using only pre-existing 2-way valves).

Dipswitch 3 (Default OFF)

Valve control:

- for Optimised valve, set to OFF
- for Normal valve, set to ON

Dipswitch 4 (Default OFF)

Probe (Heating) correction to compensate overheating of metal structure:

- for optimised correction, set to OFF
- for fixed correction, set to ON

Dipswitch 5 (Default OFF)

Enable Heating mode according to water temperature:

- for Normal Heating mode (39°C), set to OFF
- for Reduced Heating (35°C), set to ON

Dipswitch 6 (Default OFF)

Enable Cooling mode according to water temperature:

- for Normal Cooling (17°C), set to OFF
- for Reduced Cooling (22°C), set to ON

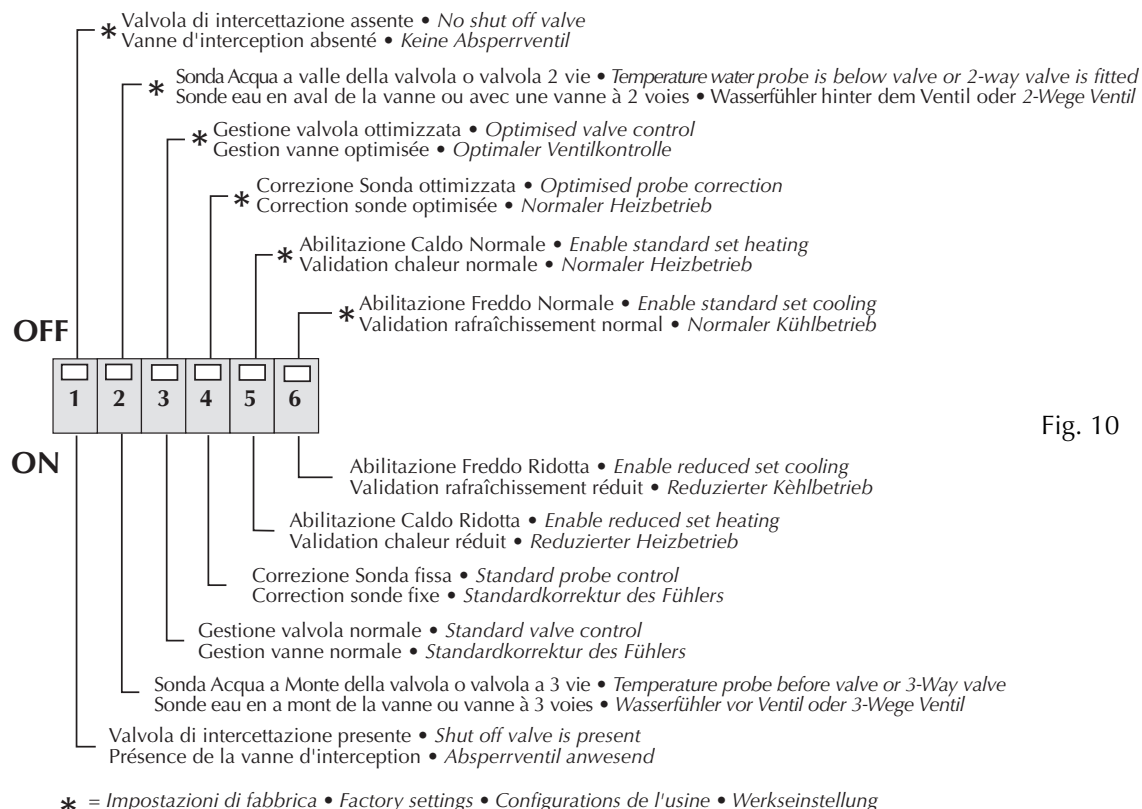


Fig. 10

REGLAGES DES COMMUTATEURS DIP

A faire exécuter au cours de l'installation uniquement par du personnel spécialisé.

En agissant sur les commutateurs dip (Fig. 9 et 10) situés à l'intérieur du thermostat, on obtient les fonctions suivantes:

(Pour un fonctionnement correct Dip 1 et 2 doivent être dans la même position).

Dip 1 (Default OFF)

Vanne d'arrêt:

- si absente, régler OFF
- si présente, régler ON

Dip 2 (Default OFF)

Position de la sonde de température de l'eau:

- avec une sonde en aval de la vanne ou avec une vanne à 2 voies, régler OFF,
- avec une sonde en amont de la vanne ou avec une vanne à 3 voies, régler ON;
- la combinaison Dip.1 ON avec Dip.2 OFF est déconseillée; elle ne peut être appliquée qu'en cas d'installation sur les systèmes utilisant uniquement deux voies préexistantes.

Dip 3 (Default OFF)

Gestion de la vanne:

- pour la Vanne Optimisée, régler OFF
- pour la Vanne Normale, régler ON

Dip 4 (Default OFF)

Correction de la sonde en Chauffage pour compenser la surchauffe de la structure métallique :

- correction optimisée, régler OFF
- correction fixe, régler ON

Dip 5 (Default OFF)

Validation mode Chauffage en fonction de la température de l'eau:

- pour mode Chauffage Normal (39°C), régler OFF
- pour mode Chauffage Réduit (35°C), régler ON

Dip 6 (Default OFF)

Validation mode Rafraîchissement en fonction de la température de l'eau :

- pour mode Rafraîchissement Normal (17°C), régler OFF
- pour mode Rafraîchissement Réduit (22°C), régler ON

EINSTELLUNG DES DIP-SCHALTERS

Diese Einstellung muss bei der Installation von einer Fachkraft vorgenommen werden.

Mit den DIP-Schaltern (Abb. 9 u. 10) im Temperaturregler werden folgende Funktionen aktiviert:

(Für einen normalen Betrieb sollen Dip 1 - 2 dieselbe Einstellung haben).

Dip-Schalter 1 (Voreinstellung OFF)

Absperrventil:

- falls nicht montiert, auf OFF schalten
- falls montiert, auf ON schalten

Dip-Schalter 2 (Voreinstellung OFF)

Position des Wassertemperaturfühlers:

- Temperaturfühler hinter dem Ventil oder Zweivegeventil - auf OFF schalten,
- Temperaturfühler vor dem Ventil oder Dreivegeventil - auf ON schalten.
- Die Kombination Dip-Schalter 1 auf ON und Dip-Schalter 2 auf OFF ist nicht empfehlenswert. Sie wird nur bei Installationen in bestehende Anlagen mit nur 2 Leitungen verwendet.

Dip-Schalter 3 (Voreinstellung OFF)

Ventilsteuerung:

- Ventil mit optimiertem Betrieb: auf OFF schalten
- Ventil mit Normalbetrieb: auf ON schalten

Dip-Schalter 4 (Voreinstellung OFF)

Bei Heizbetrieb Korrektur des Temperaturfühlers zur Kompensation der Wärmeausdehnung des Metallgehäuses:

- Optimierte Korrektur: auf OFF schalten
- Korrektur mit Festwert: auf ON schalten

Dip-Schalter 5 (Voreinstellung OFF)

Freigabe des Heizbetriebs in Funktion der Wassertemperatur:

- für normalen Heizbetrieb (39 °C) auf OFF schalten
- für reduzierten Heizbetrieb (35 °C) auf ON schalten

Dip-Schalter 6 (Voreinstellung OFF)

Freigabe des Kühlbetriebs in Funktion der Wassertemperatur:

- für normalen Kühlbetrieb (17 °C) auf OFF schalten
- für reduzierten Kühlbetrieb (22 °C) auf ON schalten.

AUTOTEST

È necessario eseguire la funzione Autotest per accertare il funzionamento del ventilatore, delle valvole e della resistenza.

La sequenza di Autotest è la seguente:

- 1) Selettore (B) in posizione centrale.
- 2) Selettore (A) in posizione **OFF**.
- 3) Agendo sul selettore (A), eseguire velocemente la sequenza: **AUTO → OFF → V1 → OFF → V2 → OFF → V3 → OFF**.

A questo punto si entra in modo AUTOTEST, il LED FUCSIA lampeggia.

- 4) Con il selettore (A) in posizione **AUTO** si accende la valvola. Il led giallo (D) esegue cicli di 1 lampeggio.
- 5) Con il selettore (A) in posizione **V1** si accende la velocità minima V1. Il led giallo (D) esegue cicli di 2 lampeggi.
- 6) Con il selettore (A) in posizione **V2** si accende la velocità media V3. Il led giallo (D) esegue cicli di 3 lampeggi.
- 7) Con il selettore (A) in posizione **V3** si accende la velocità massima V3. Il led giallo (D) esegue cicli di 4 lampeggi.

La modalità Autotest si interrompe automaticamente dopo un minuto.

AUTOTEST

Il est nécessaire d'exécuter la fonction Autotest pour contrôler le fonctionnement du ventilateur, des vannes et de la résistance.

La séquence de l'Autotest est la suivante:

- 1) Sélecteur (B) sur la position centrale.
- 2) Sélecteur (A) sur la position OFF.
- 3) A l'aide du sélecteur (A), exécuter rapidement la séquence:

AUTO → OFF → V1 → OFF → V2 → OFF → V3 → OFF.

A ce moment donné, on accède au mode AUTOTEST, la LED FUCHSIA clignote.

- 4) Le sélecteur (A) étant sur la position AUTO, la vanne s'allume. La led jaune (D) exécute des cycles de 1 clignotement.
- 5) Le sélecteur (A) étant sur la position V1, la vitesse minimale V1 est lancée. La led jaune (D) exécute des cycles de 2 clignotements.
- 6) Le sélecteur (A) étant sur la position V2, la vitesse moyenne V3 est lancée. La led jaune (D) exécute des cycles de 3 clignotements.
- 7) Le sélecteur (A) étant sur la position V3, la vitesse maximale V3 est lancée. La led jaune (D) exécute des cycles de 4 clignotements.

La fonction Autotest s'interrompt automatiquement au bout d'une minute.

AUTOTEST FUNCTION

This function is designed to check the operation of the fan, valves and heaters.

To run the Autotest function, proceed as follows:

- 1) Selector switch B in central position.
- 2) Selector switch A in OFF position.
- 3) Adjust the selector switch A rapidly to obtain the following sequence:

AUTO → OFF → V1 → OFF → V2 → OFF → V3 → OFF.

At this stage the unit sets to AUTOTEST mode (PINK LED flashing).

- 4) With the selector switch A in the AUTO position, the valve is activated. Yellow LED (D) runs 1-flash cycles.
 - 5) With the selector switch A in the V1 position, minimum speed V1 is activated. Yellow LED (D) runs 2-flash cycles.
 - 6) With the selector switch A in the V2 position, the medium speed V2 is activated. Yellow LED (D) runs 3-flash cycles.
 - 7) With the selector switch A in the V3 position, the maximum speed V3 is activated. Yellow LED (D) runs 4-flash cycles.
- The Autotest function automatically stops after one minute.

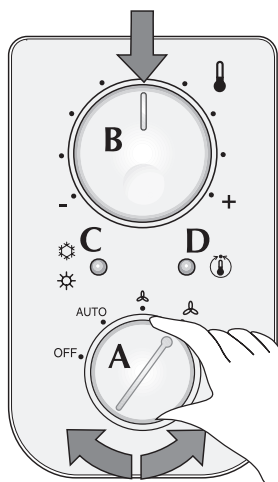


Fig. 11

AUTOTEST-FUNKTION

Die Autotest-Funktion muss ausgeführt werden, um den einwandfreien Betrieb des Gebläses sowie der Ventile und des Heizelements nachzuweisen.

Der Ablauf der Autotest-Funktion ist wie folgt:

- 1) Wahlschalter (B) in Mittelstellung.
- 2) Wahlschalter (A) in Stellung OFF.

- 3) Mit Wahlschalter (A) rasch die folgende Sequenz schalten:

AUTO → OFF → V1 → OFF → V2 → OFF → V3 → OFF.

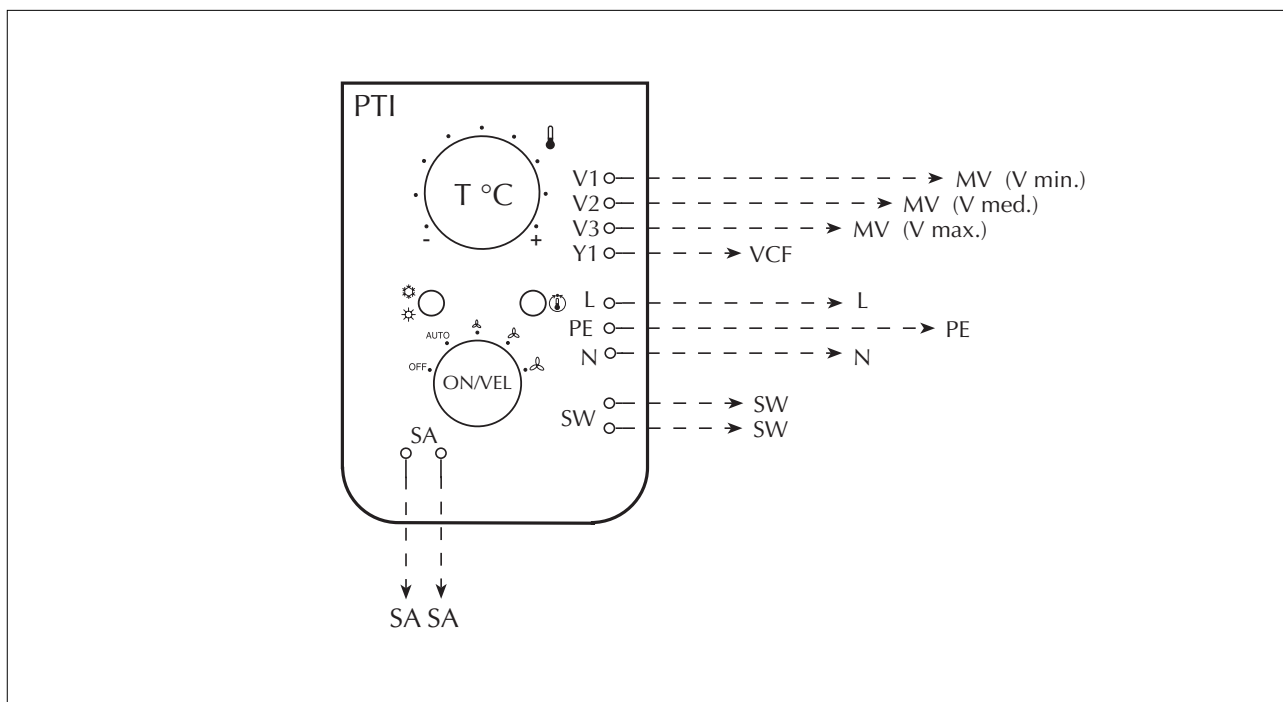
Hiermit wird der AUTOTEST-Modus eingeschaltet, die FUCHSIAFARBENE LED blinkt.

- 4) Mit Wahlschalter (A) in Stellung AUTO das Ventil einschalten. Die gelbe Led (D) blinkt zyklisch jeweils einmal.
 - 5) Mit Wahlschalter (A) in Stellung V1 die Mindestdrehzahl V1 einschalten. Die gelbe Led (D) blinkt zyklisch jeweils zweimal.
 - 6) Mit Wahlschalter (A) in Stellung V2 die mittlere Drehzahlstufe V2 einschalten. Die gelbe Led (D) blinkt zyklisch jeweils dreimal.
 - 7) Mit Wahlschalter (A) in Stellung V3 die Höchstdrehzahl V3 einschalten. Die gelbe Led (D) blinkt zyklisch jeweils viermal.
- Der Autotest-Modus bricht automatisch nach einer Minute ab.

SCHEMI ELETTRICI • WIRING DIAGRAMS • SCHEMAS ELECTRIQUES • SCHALTPLÄNE

LEGENDA • READING KEY • LEGENDE • LEGENDE

MV	= Motore ventilatore • Fan motor Moteur ventilateur • Ventilatormotor	- - -	= Collegamenti da eseguire in loco On-site wiring Raccordements à effectuer in situ Vor Ort auszuführende Anschlüsse
PE	= Collegamento di terra • Earth connection Mise à terre • Erdanschluss		
SA	= Sonda ambiente • Room sensor Sonde ambiante • Raumtemperaturfühler	AR	= Arancio • Orange • Orange • Orange
SW	= Sonda temperatura acqua Water temperature sensor	BI	= Bianco • White • Blance • Weiss
VCF	= Valvola solenoide • Solenoid valve Vanne solenoide • Magnetventil	BL	= Blu • Blue • Bleu • Blau
		GR	= Grigio • Grey • Gris • Gray
		MA	= Marrone • Brown • Marron • Braun
		NE	= Nero • Black • Noir • Schwarz
		RO	= Rosso • Red • Rouge • Rot



Gli schemi elettrici sono soggetti ad aggiornamento; è opportuno fare riferimento allo schema elettrico allegato all'apparecchio.
Wiring diagrams may change for updating. It is therefore necessary to refer always to the wiring diagram inside the units.

EUROVENT
CERTIFIED PERFORMANCE

Aermec partecipa al Programma di
Certificazione EUROVENT.
I prodotti interessati figurano nella Guida
EUROVENT dei Prodotti Certificati.



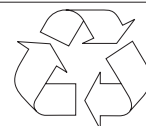
Aermec is participating in the EUROVENT
Certification Programme.
Products are as listed in the EUROVENT
Directory of Certified Products.

EUROVENT
CERTIFIED PERFORMANCE

Aermec partecipe au Programme de
Certification EUROVENT.
Les produits figurent dans l'Annuaire
EUROVENT des Produits Certifiés.



Aermec ist am Zertifikations - Programm
EUROVENT beteiligt.
Die entsprechend gekennzeichneten Produkte
sind im EUROVENT - Jahrbuch aufgeführt.



carta riciclata
recycled paper
papier recyclé
recycled Papier
