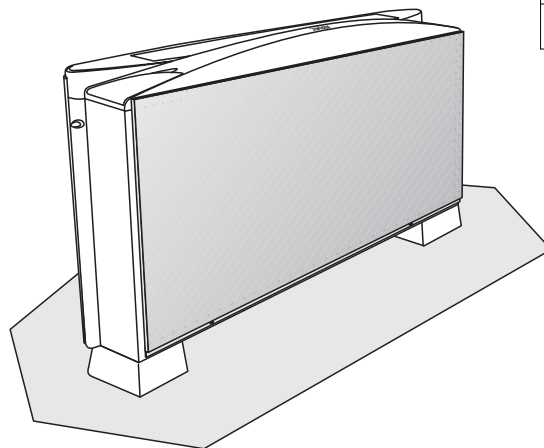


# AERMEC

# PCH

# PCH M



APCHUX
0403
4575400_01

## **Pannello di copertura posteriore**

*PCH per ventilconvettori OMNIA HL*

*PCH M per ventilconvettori OMNIA HL M*

## **Cabinet rear covering panel**

*PCH for fan coils OMNIA HL series*

*PCH M for fan coils OMNIA HL M series*

## **Panneau de couverture**

*PCH pour ventiloconvecteurs série OMNIA HL*

*PCH M pour ventiloconvecteurs série OMNIA HL M*

## **Rückwand**

*PCH für Gebläsekonvektoren Baureihe OMNIA HL*

*PCH M für Gebläsekonvektoren Baureihe OMNIA HL M*

### **Pannello di copertura posteriore PCH colore RAL9002 Pannello di copertura posteriore PCH M Colore FIAT626**

Consente la copertura totale della parte posteriore della macchina qualora questa sia visibile od accessibile dall'esterno. Nel caso di accessibilità dall'esterno è necessario per evitare il contatto con la morsettiera.

Per il montaggio procedere come segue :

- togliere le 4 viti (Fig.1) che fissano il mantello al frutto;
- sfilare il mantello ed inclinarlo leggermente in modo da poter agganciare il pannello PCH / PCH M (Fig.2) alla parte superiore dello schienale dell'apparecchio;
- fissare il bordo inferiore del pannello con le viti (Fig.3);
- riposizionare il mantello;
- fissare il mantello con le viti precedentemente tolte.

### **Cabinet rear covering panel PCH color RAL9002 Cabinet rear covering panel PCH M color FIAT626**

*Metal sheet panel for completely enclosing visible fancoil rear sections or to prevent access to electrical terminals.*

*To assemble the panel, proceed as follows:*

- remove the 4 screws (Fig.1) securing the housing to the contact block;
- slide off and tilt the housing slightly to fit the panel (Fig.2) to the upper part of the unit rear;
- secure the lower edge of the PCH / PCH M panel with the screws (Fig.3);
- reposition the housing;
- take care to insert the side tangs at the base of the panel in the slots located near the lower edge of the shell (Fig. 4);
- secure the housing with the screws previously removed.

### **Panneau de couverture arrière PCH couleur RAL9002 Panneau de couverture arrière PCH M couleur FIAT626**

Permet la couverture totale de la partie arrière de la machine lorsque celle-ci est visible ou accessible de l'extérieur. En cas d'accessibilité depuis l'extérieur, on doit éviter le contact avec le bornier.

Pour le montage, procéder comme suit :

- retirer les 4 vis (Fig. 1) fixant la carrosserie au châssis;
- dégager la carrosserie et l'incliner légèrement de façon à pouvoir accrocher le panneau PCH / PCH M (Fig. 2) à la partie supérieure du dos de l'appareil;
- fixer le bord inférieur du panneau à l'aide des vis (Fig. 3);
- remettre la carrosserie;
- fixer la carrosserie avec les vis précédemment enlevées.

### **Rückwand PCH Farbe RAL9002**

### **Rückwand PCH M Farbe FIAT626**

*Rückwand zur vollständigen Abdeckung der Rückseite bei sichtbarer bzw. von außen zugänglichem Gerät. In letzterem Fall schützt die Rückwand vor direktem Kontakt mit dem Klemmenbrett.*

*Einbauschritte:*

- die 4 Schrauben (Abb.1) zur Befestigung des Gehäuses mit dem Innenteil abdrehen.
- Gehäuse abziehen und leicht kippen, so daß die Rückwand PCH / PCH M (Abb. 2) oben an die Rückseite des Geräts einrasten kann.
- die unterere Wandkante mit den Schrauben (Abb. 3) befestigen.
- Gehäuse aufsetzen.
- Gehäuse mit den Schrauben wieder befestigen.

Fig. 1

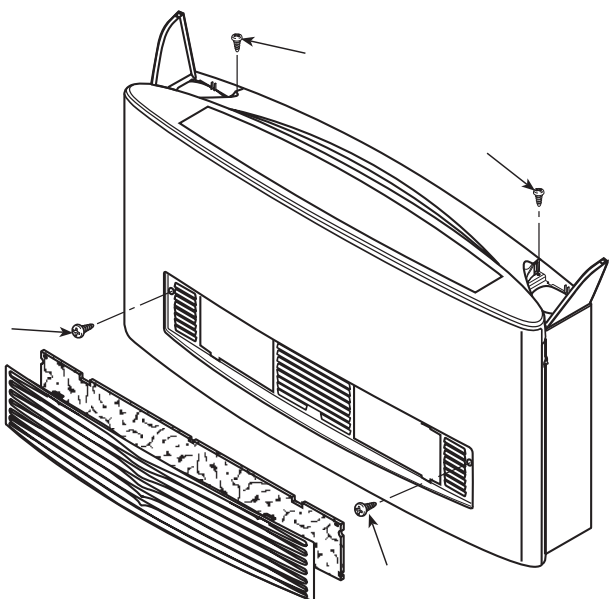


Fig. 2

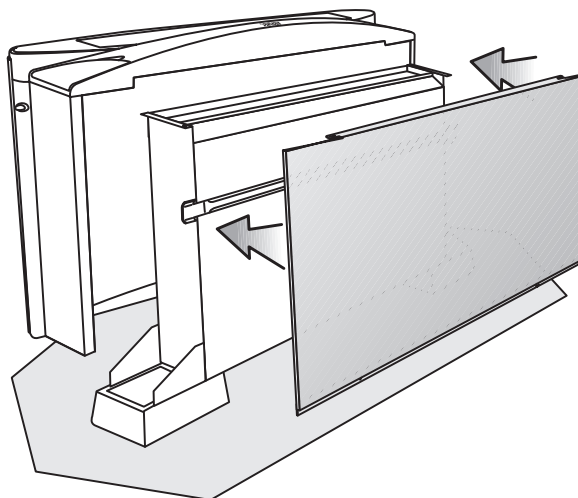


Fig. 3

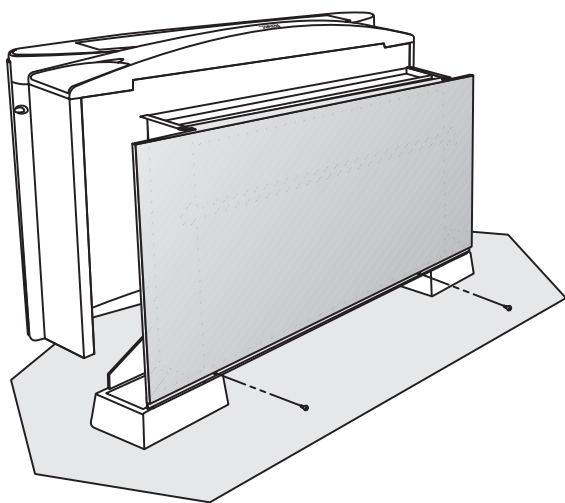
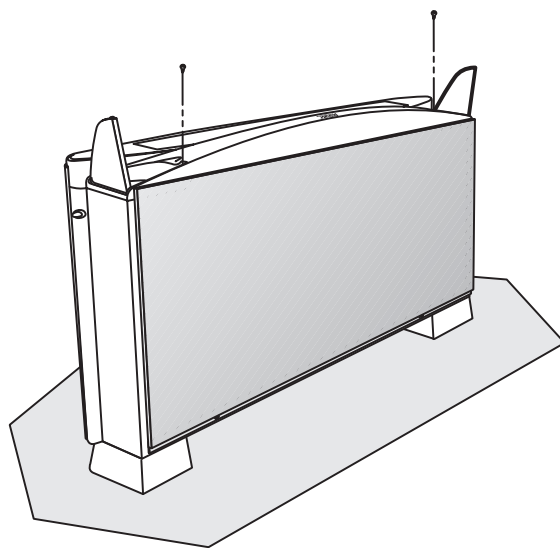


Fig. 4



*I dati tecnici riportati nella presente documentazione non sono impegnativi. AERMEC S.p.A. si riserva la facoltà di apportare in qualsiasi momento tutte le modifiche ritenute necessarie per il miglioramento del prodotto.*

*Technical data shown in this booklet are not binding. AERMEC S.p.A. shall have the right to introduce at any time whatever modifications deemed necessary to the improvement of the product.*

*Les données figurant dans la présente documentation ne nous engagent pas. AERMEC S.p.A. se réserve le droit d'apporter à tout moment toutes les modifications qu'elle jugerait opportunes pour l'amélioration de son produit.*

*Im Sinne des technischen Fortschrittes behält sich AERMEC S.p.A. vor, in der Produktion Änderungen und Verbesserungen ohne Ankündigung durchzuführen.*

**AERMEC S.p.A.**

I-37040 Bevilacqua (VR) - Italia  
Via Roma, 44 - Tel. (+39) 0442 633111  
Telefax (+39) 0442 93566 - 0442 93730  
www.aermeccom