

# НСТ Н

Кондиционеры медицинские



Aermec participates in the EUROVENT FCP Certification Program. The products of interest appear in the EUROVENT Guide of Certified products.



## Особенности

### Вентиляторные секции, теплообменники, фильтры и воздухозаборные камеры:

- вентиляторные секции любых размеров в корпусе из стали или других материалов со специальной обработкой, снабженные несущими направляющими и опорами минимальной массы;
- теплообменники и системы рекуперации тепла с водостойкими трубками и оребрением из меди, нержавеющей стали, титана или нержавеющей стали;
- фильтры класса F7, расположенные перед секцией воздухозаборника или в местах поступления воздуха;
- фильтры класса F8 / F9, расположенные после воздухозаборника (имеется возможность применения бактерицидных фильтров);
- внешние воздухозаборные устройства, рассчитанные на скорость воздушного потока менее 2 м/с и оборудованные защитными решетками. Секции увлажнения воздуха, глушители и устройства для удаления капель влаги:
- паровые увлажнители воздуха прямого действия или с

использованием погружных электродов;

- возможность установки увлажнительных секций на оптимальном расстоянии от последующих секций системы;
- устройства для удаления капель влаги из материалов с антибактериальной обработкой или из нержавеющей стали.

### Надежность и безопасность:

- сертификация в соответствии со стандартами программы EUROVENT;
- комплектация, включающая все необходимые электрические и электронные компоненты, обеспечивающие надежность эксплуатации и снабженные маркировкой ЕС, что означает полное соответствие требованиям директив Евросоюза.

### Осмотр и очистка секций:

- отверстия для инспекции внутреннего пространства, дренажные устройства и внутреннее освещение в каждой секции;
- закругленные внутренние углы

корпуса, предотвращающие скопление грязи;

- минимальное число острых краев и щелей, герметизация всех мест сочленения;
- дренажные отверстия с легко съемными заглушками.

### Панели корпуса и внутренняя поверхность:

- прецизионное совмещение рамы и панелей корпуса, обеспечивающее воздухопроницаемость по классу В стандарта UNI EN 1886, подтвержденную сертификацией в лабораториях организаций TUV;
- конструкционные материалы, стойкие по отношению к образованию трещин, расслаиванию и истиранию, легко моющиеся и дезинфицируемые;
- специальная антибактериальная обработка поверхностей по сертифицированной технологии, предотвращающая скопление вредоносных биологических веществ и бактерий.

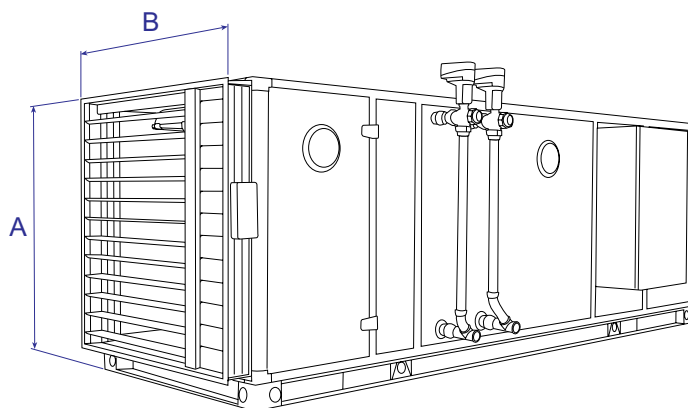
## Технические характеристики

	Расход воздуха, м3/ч	Площадь теплообменника, м2
NCT H 2	1800	0.202
NCT H 3	2520	0.278
NCT H 4	3130	0.348
NCT H 5	3820	0.425
NCT H 6	4500	0.502
NCT H 7	5080	0.566
NCT H 8	6230	0.690
NCT H 9	7340	0.815

	Расход воздуха, м3/ч	Площадь теплообменника, м2
NCT H 10	9470	1.053
NCT H 11	10730	1.191
NCT H 12	13860	1.539
NCT H 13	17500	1.944
NCT H 14	21300	2.369
NCT H 15	25780	2.862
NCT H 16	30780	3.419

Представленные значения соответствуют скорости воздуха через теплообменник равной 2,5м/с.

## Размеры(мм)



	Секция А	Секция В
NCT H 2	805	735
NCT H 3	805	895
NCT H 4	805	1055
NCT H 5	805	1215
NCT H 6	805	1375
NCT H 7	1125	1055
NCT H 8	1125	1215
NCT H 9	1125	1375

	Секция А	Секция В
NCT H 10	1125	1695
NCT H 11	1445	1375
NCT H 12	1445	1695
NCT H 13	1765	1695
NCT H 14	1765	2015
NCT H 15	2085	2015
NCT H 16	2085	2335