



*ВОДО-ВОДЯНЫЕ ХОЛОДИЛЬНЫЕ МАШИНЫ  
И ТЕПЛОВЫЕ НАСОСЫ*

**NBW NBW-H NBW-E R22 – R407C**

**ТЕХНИЧЕСКОЕ ОПИСАНИЕ И ИНСТРУКЦИЯ ПО УСТАНОВКЕ**



## СОДЕРЖАНИЕ

ОБЩИЕ СВЕДЕНИЯ.....	3
ОПИСАНИЕ ХОЛОДИЛЬНОЙ МАШИНЫ .....	5
ОСНОВНЫЕ КОМПОНЕНТЫ.....	5
ОПИСАНИЕ КОМПОНЕНТОВ .....	6
СИСТЕМА УПРАВЛЕНИЯ .....	7
ЗАЩИТНЫЕ И УПРАВЛЯЮЩИЕ УСТРОЙСТВА .....	11
ДОПОЛНИТЕЛЬНОЕ ОБОРУДОВАНИЕ .....	12
ТАБЛИЦА СОВМЕСТИМОСТИ ДОПОЛНИТЕЛЬНОГО ОБОРУДОВАНИЯ .....	13
ТЕХНИЧЕСКИЕ ХАРАКТЕРИСТИКИ.....	14
ПРАВИЛА ТЕХНИКИ БЕЗОПАСНОСТИ.....	22
ОШИБКИ ПРИ ЭКСПЛУАТАЦИИ ХОЛОДИЛЬНОЙ МАШИНЫ.....	22
ХАРАКТЕРИСТИКИ И ОСОБЕННОСТИ ОТДЕЛЬНЫХ МОДЕЛЕЙ.....	23
ВЫБОР МОДЕЛИ.....	23
РАБОЧИЕ УСЛОВИЯ .....	26
ТАБЛИЦА А. ХОЛОДОПРОИЗВОДИТЕЛЬНОСТЬ И ПОЛНАЯ ПОТРЕБЛЯЕМАЯ МОЩНОСТЬ .....	27
ТАБЛИЦА В. ТЕПЛОПРОИЗВОДИТЕЛЬНОСТЬ И ПОЛНАЯ ПОТРЕБЛЯЕМАЯ МОЩНОСТЬ.....	29
ТАБЛИЦА С. ХОЛОДОПРОИЗВОДИТЕЛЬНОСТЬ И ПОЛНАЯ ПОТРЕБЛЯЕМАЯ МОЩНОСТЬ .....	31
ТАБЛИЦА 1. ПАДЕНИЕ ДАВЛЕНИЯ В ИСПАРИТЕЛЕ .....	33
ТАБЛИЦА 2. ПАДЕНИЕ ДАВЛЕНИЯ В КОНДЕНСАТОРЕ (NBW).....	33
ТАБЛИЦА 2. ПАДЕНИЕ ДАВЛЕНИЯ В КОНДЕНСАТОРЕ (NBW H).....	34
ТАБЛИЦА 4. ПАДЕНИЕ ДАВЛЕНИЯ В ВОДЯНОМ ФИЛЬТРЕ .....	35
ТАБЛИЦА D. ПОПРАВочНЫЕ КОЭФФИЦИЕНТЫ ПРИ НЕНОМИНАЛЬНЫХ $\Delta t$ .....	35
ТАБЛИЦА E. ПОПРАВочНЫЕ КОЭФФИЦИЕНТЫ ПРИ ЗАГРЯЗНЕНИИ ТЕПЛООБМЕННИКОВ.....	35
ТАБЛИЦА F. ЗВУКОВОЕ ДАВЛЕНИЕ И АКУСТИЧЕСКАЯ МОЩНОСТЬ.....	36
ТАБЛИЦА G. ДИАПАЗОН ИЗМЕНЕНИЯ УСТАНОВОЧНЫХ ПАРАМЕТРОВ.....	36
ТАБЛИЦА H. НАСТРОЙКИ ЗАЩИТНЫХ УСТРОЙСТВ.....	36
ТАБЛИЦА I. ПОПРАВочНЫЕ КОЭФФИЦИЕНТЫ ПРИ РАБОТЕ С РАСТВОРОМ ГЛИКОЛЯ .....	37
ТАБЛИЦА L. ТРУБОПРОВОДЫ ХЛАДАГЕНТА .....	37
УСТАНОВОЧНЫЕ ОПЕРАЦИИ .....	38
ТРАНСПОРТИРОВКА .....	38
РАЗМЕЩЕНИЕ ОБОРУДОВАНИЯ .....	38
ГИДРАВЛИЧЕСКИЙ КОНТУР .....	38
ЭЛЕКТРОМОНТАЖНЫЕ РАБОТЫ.....	41
ПРЕДПУСКОВЫЕ ОПЕРАЦИИ .....	41
ЗАПУСК ХОЛОДИЛЬНОЙ МАШИНЫ.....	41
ЗАПРАВКА/СЛИВ ВОДЫ ИЗ СИСТЕМЫ .....	41
РАЗМЕРЫ И СХЕМЫ .....	42
РАЗМЕРЫ.....	42
МИНИМАЛЬНЫЕ РАЗМЕРЫ СВОБОДНОГО ПРОСТРАНСТВА .....	44
ДОПОЛНИТЕЛЬНОЕ ОБОРУДОВАНИЕ .....	45
ОБОЗНАЧЕНИЯ НА СХЕМАХ КОНТУРОВ ЦИРКУЛЯЦИИ.....	46
СХЕМЫ КОНТУРОВ ЦИРКУЛЯЦИИ И УПРАВЛЯЮЩИХ УСТРОЙСТВ.....	46
ОБОЗНАЧЕНИЯ НА ЭЛЕКТРИЧЕСКИХ СХЕМАХ .....	48
ЭЛЕКТРИЧЕСКИЕ ХАРАКТЕРИСТИКИ .....	48
ЭЛЕКТРИЧЕСКИЕ СХЕМЫ.....	49

# ОБЩИЕ СВЕДЕНИЯ

## Соответствие стандартам

Компания AERMEC несет ответственность за то, что оборудование, именуемое **водо-водяные холодильные машины и тепловые насосы серии NBW** соответствует следующим стандартам и регламентирующим документам.

1. **Стандарт 97/23/СЕ.** Корпус холодильной машины прошел соответствующие испытания по методике

### **модуль А1**

в авторизованной организации RW-TUV (Kurfurstenstrasse 58, D-45138 ESSEN, идентификационный код 0044).

2. Конструкция, производство и сеть продаж холодильной машины отвечает требованиям следующих стандартов:

*Система международной классификации:*

- EN 378: холодильное оборудование и тепловые насосы – требования безопасности и экологической чистоты;
- EN 12735: медь и сплавы меди – бесшовные трубы круглого сечения, применяемые в холодильном и кондиционерном оборудовании.

*Иные стандарты:*

- UNI 1286-68: методика расчета прочности металлических труб по отношению к внутреннему давлению.

3. Конструкция, производство и сеть продаж холодильной машины отвечает требованиям следующих директивных документов ЕЕС:

- стандарты на оборудование: 98/392 ЕЕС с дополнениями 91/368 СЕЕ, 93/44 СЕЕ, 93/68 СЕЕ;
- низковольтное оборудование: 73/23/ЕЕС;
- электромагнитная совместимость: 89/336/ЕЕС.

Коммерческий директор компании AERMEC

Luigi ZUCCHI

## Примечания

Настоящая брошюра - одна из двух инструкций, в которых содержится описание холодильной машины. Разделы описания, перечисленные ниже, можно найти в указанной инструкции.

	Техническое описание	Инструкция по эксплуатации
Общие сведения	×	×
Характеристики:	×	
Описание с указанием модификаций и дополнительного оборудования	×	
Технические характеристики:	×	
Технические данные	×	
Характеристики дополнительного оборудования	×	
Электрические схемы	×	
Правила безопасности:	×	×
Общие правила безопасности	×	×
Ошибки при эксплуатации		×
Установочные операции:	×	
Транспортировка	×	
Монтаж оборудования	×	
Запуск холодильной машины	×	
Эксплуатация		×
Техническое обслуживание		×
Поиск и устранение неисправностей		×

Храните настоящую инструкцию в сухом месте, исключая возможность ее повреждения. Сохраняйте инструкцию в течение не менее десяти лет, поскольку она может Вам понадобиться на протяжении всего срока службы холодильной машины.

**Внимательно прочитайте настоящую инструкцию и убедитесь, что содержащиеся в ней сведения хорошо усвоены Вами. Обратите особое внимание на те положения, которые помечены словами «Опасно!» и «Внимание!». Несоблюдение таких указаний может привести к травмам или материальному ущербу.**

Если произошла поломка, не описанная в настоящей инструкции, обратитесь к представителям компании AERMES.

Компания AERMES не несет ответственности в случае материального или иного ущерба, вызванного неверной эксплуатацией холодильной машины или частичного или полного нарушения положений настоящей инструкции.

## ОПИСАНИЕ ХОЛОДИЛЬНОЙ МАШИНЫ

### Назначение

Холодильные машины серии NBW предназначены для охлаждения или нагрева (в конфигурации с тепловым насосом) воды, используемой в системах умеренной производительности для жилых зданий и производственных процессов. Холодильная машина устанавливается в помещении. Класс защиты: IP24.

### Модификации

Имеются следующие типоразмеры холодильных машин: для хладагента R22 - NBW 142 - 202 - 302 - 402 - 602; для хладагента R407C - NBW 1427 - 2027 - 3027 - 4027 - 6027. Холодильные машины указанных типоразмеров имеют модификации, перечисленные ниже.

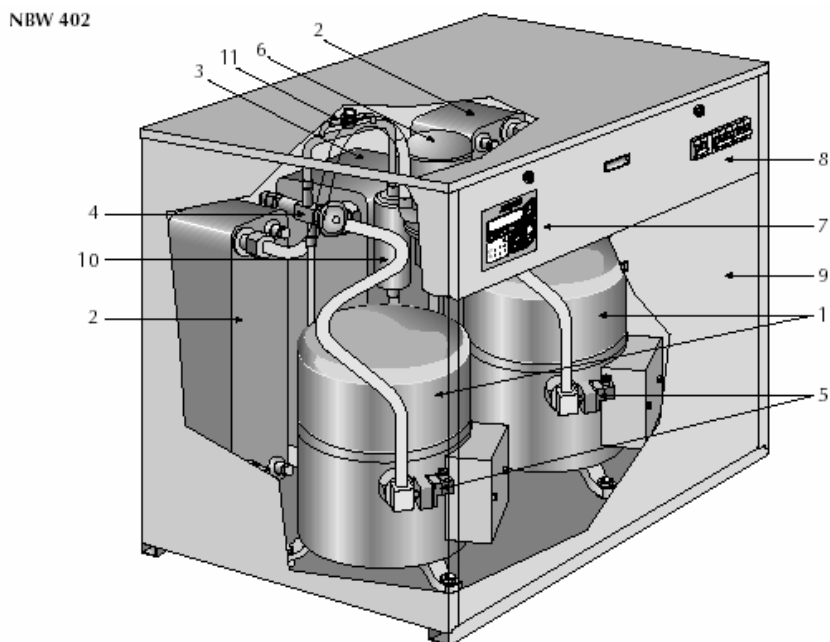
**Е:** компрессорно-испарительный агрегат, поставляется без конденсатора.

**Н:** тепловой насос.

Компрессорно-испарительные агрегаты (Е) не имеют конденсатора, тепловые насосы (Н) предназначены для нагрева воды.

### ОСНОВНЫЕ КОМПОНЕНТЫ

- |                             |   |
|-----------------------------|---|
| 1. Компрессор               | 7. Органы управления                    |
| 2. Конденсатор              | 8. Распределительный щит                |
| 3. Испаритель               | 9. Трубчатая рама                       |
| 4. Термостатирующий вентиль | 10. Фильтр в контуре жидкого хладагента |
| 5. Реле низкого давления    | 11. Смотровое окно                      |
| 6. Система глушения звука   |   |



## **ОПИСАНИЕ КОМПОНЕНТОВ**

### **1. Компрессор**

Герметичный компрессор (спирального или иного типа в зависимости от модели), агрегатированный устройством защиты от перегрева. В некоторых моделях холодильных машин компрессорный агрегат имеет звукоизолирующее покрытие.

### **2. Конденсатор**

Конденсатор пластинчатого типа из нержавеющей стали AISI 316; в модификациях с тепловым насосом снабжается наружной теплоизоляцией для снижения тепловых потерь.

### **3. Испаритель**

Испаритель пластинчатого типа из нержавеющей стали AISI 316с наружной теплоизоляцией для снижения тепловых потерь и предотвращения образования конденсата.

### **4. Термостатирующий вентиль**

Снабжен внешним устройством выравнивания давления на выходе испарителя, регулирует поток газообразного хладагента, подаваемого в испаритель, в зависимости от тепловой нагрузки, обеспечивая достаточный нагрев в системе всасывания.

### **5. Реле низкого давления**

Реле с фиксированным порогом срабатывания, установленное в трубопроводе низкого давления контура циркуляции хладагента; отключает компрессор в случае аномального значения давления.

### **6. Система глушения звука**

Устанавливается на выходе компрессора и служит для снижения пульсаций в потоке газообразного хладагента; не используется в моделях, оборудованных компрессором спирального типа.

### **7. Органы управления**

Позволяют управлять всеми функциями холодильной машины (более подробная информация содержится в инструкции по эксплуатации).

### **8. Распределительный щит**

Обеспечивает коммутацию линий питания, сигнальных линий и защитных устройств; соответствует стандарту 60335-2-40 EN.

## **9. Трубчатая рама**

Изготовлена из прочной листовой стали с оцинковкой, имеет защитное покрытие из полиуретана.

## **10. Фильтр в контуре жидкого хладагента**

Механический фильтр, предназначенный для улавливания механических в холодильном контуре; в некоторых модификациях выполняет также функцию удаления влаги из контура.

## **11. Смотровое окно**

Служит для контроля заправки хладагента и наличия влаги в холодильном контуре.

### **- Реле высокого давления**

Реле с фиксированным порогом срабатывания; устанавливается в трубопроводе высокого давления холодильного контура и отключает компрессор при аномальном значении давления.

### **- Реле защиты от перепада давления**

Устанавливается между входом и выходом теплообменника и отключает компрессор в случае слишком низкого расхода воды.

### **- Горловины на трубопроводах (только в моделях NBW E)**

Горловины в трубопроводе контура циркуляции жидкого хладагента и на выходе компрессора.

### **- Соленоидный вентиль**

Многоходовой вентиль в контуре циркуляции жидкого хладагента (только в моделях NBW E).

## **СИСТЕМА УПРАВЛЕНИЯ**

### **Карта микропроцессора**

Микропроцессорная система управления включает карту управления и контроля работы холодильной машины и карты для подключения дисплея. Микропроцессорная система управления осуществляет следующие функции.

- Регулировка подачи воды в испаритель (или в конденсатор в тепловых насосах) с помощью термостата с двухступенчатой регулировкой.
- Задание задержки включения компрессора.
- Задание режима работы: летний/зимний (в модификациях с тепловым насосом).

- Счет времени наработки компрессора.
- Включение/отключение холодильной машины.
- Возврат систем в исходное состояние.
- Хранение сведений об аварийных ситуациях в постоянной памяти.
- Автоматический запуск холодильной машины при восстановлении электропитания после сбоя с использованием функции запоминания рабочих параметров.
- Вывод на дисплей сообщений на нескольких языках.
- Работа при управлении с дистанционного пульта.
- Индикация состояния холодильной машины: включение/выключение компрессоров, сведения о произошедших авариях.
- Контроль работы защитных устройств:
  - реле высокого давления;
  - реле защиты от перепада давления воды;
  - реле низкого давления;
  - системы защиты от замораживания;
  - системы защиты от перегрузки компрессора.
- Индикация следующих параметров:
  - температуры воды на входе в систему;
  - температуры воды на выходе из системы;
  - разность температур;
  - время до повторного запуска.
- Индикация аварийных ситуаций.
- Регулировка установочных значений температуры:
  - а) без защиты от несанкционированного вмешательства по коду доступа:
    - температура нагрева,
    - температура охлаждения,
    - шаг регулировки температуры;
    - разность температур;
  - б) с защитой от несанкционированного вмешательства по коду доступа:
    - температура срабатывания системы защиты от обмерзания,
    - задержка срабатывания реле низкого давления,
    - автоматический запуск системы,
    - язык сообщений, выводимых на дисплей,
    - сброс счетчика времени наработки компрессора,
    - изменение кода доступа.

Более подробно основные функции, выполняемые микропроцессором, поясняются ниже.



### **Управление работой компрессора (СР)**

Микропроцессор запускает компрессор в зависимости от температуры воды на входе в систему, при этом контролируя максимальное число запусков в течение одного часа. Компрессор остается выключенным в течение не менее одной минуты после того, как он был отключен. С момента последнего запуска должно пройти не менее 10 минут.

### **Управление работой насоса в контуре циркуляции воды (МРОЕ)**

При запуске холодильной машины первым включается водяной насос, и в течение 30 секунд после запуска игнорируется срабатывание защиты от перепада давления (PD). Насос продолжает работать все время после запуска холодильной машины.

Контакты 1 и 2 (МРОЕ) на контактной колодке M2 ( $V = 230 \text{ В}$ ,  $I_{\max} = 0,5 \text{ А}$ ) могут использоваться для запуска насоса. Если необходимо, между контактами 5 и 6 на контактной колодке M7 можно включить систему термической защиты насоса.

Если автоматическое управление работой насоса не предусмотрено, насос необходимо запустить до начала работы холодильной машины и не отключать его, пока машина работает.

### **Управление работой насоса в контуре внешнего теплообменника (МРОС)**

Контакты 7 и 8 (МРОС) на контактной колодке M2 ( $V = 230 \text{ В}$ ,  $I_{\max} = 0,5 \text{ А}$ ) служат для запуска насоса. Если необходимо, между контактами 5 и 6 на контактной колодке SC-M6 можно включить систему термической защиты насоса. Команды управления насосом игнорируются, если в систему входит стояк водяного охлаждения. В противном случае производятся следующие операции.

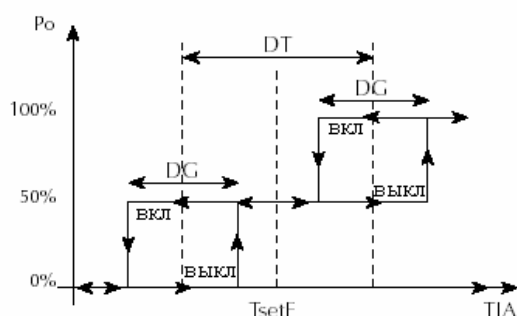
Насос включается и отключается одновременно с компрессором.

В модификациях NBW E команды управления насосом используются также для управления вентилятором конденсаторного агрегата.

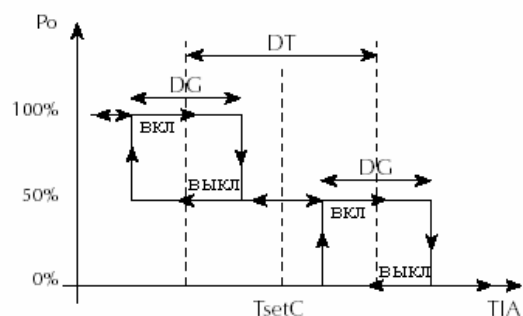
## Рабочий термостат

Приводимые ниже диаграммы поясняют процесс управления холодильной машиной в зависимости от заданных значений параметров.

### Двухступенчатая регулировка (охлаждение)



### Двухступенчатая регулировка (нагрев)



DT = разность температур  
DG = шаг по температуре  
TsetF = установочное значение температуры для охлаждения  
TsetC = установочное значение температуры для нагрева  
TIA = температура воды на входе  
Po = производительность

## Управление работой перепускного соленоидного вентиля (VSBP)

При работе в режиме охлаждения этот вентиль остается закрытым. При работе в режиме нагрева вентиль открывается, когда запускается насос МРОЕ.

## Автоматический перезапуск (функция «запоминание рабочих параметров»)

Если эта функция активирована и произошел сбой в подаче электропитания, холодильная машина автоматически запустится, когда питание восстановится. При этом машина возобновит работу в том режиме, который имел место в момент отключения питания, с теми рабочими параметрами, которые сохранились в памяти системы управления. Если на момент сбоя в подаче питания машина не работала, она останется выключенной и при восстановлении питания. Если же, кроме того, активирована функция Autostart, после восстановления питания холодильная машина все равно начнет работать независимо от режима, который имел место в момент отключения.

## Предаварийные и аварийные ситуации

Сбои в работе холодильной машины регистрируются системой управления как предаварийные или аварийные ситуации.

Предаварийные ситуации - это временные сбои в работе, вызванные внешними причинами. В таких случаях холодильная машина переводится в режим ожидания, и соответствующее сообщение выводится на дисплей панели управления. Если система управления обнаруживает, что причина предаварийной ситуации устранена, холодильная машина автоматически возобновляет работу без вмешательства оператора. Если

предаварийная ситуация продолжает регистрироваться системой управления, холодильная машина переводится в аварийный режим, и соответствующий холодильный контур отключается. В этом случае на панели холодильной машины начинает светиться красный, а на дисплее дистанционного пульта управления индицируется аварийная ситуация. Электронная карта системы управления имеет контакт, на который в случае аварии подается напряжение (контактная колодка M1,  $V = 250 \text{ В}$ ,  $I_{\text{max}} = 1 \text{ А}$ ).

Данные об аварийных ситуациях вносятся в постоянную память карты микропроцессора. Это означает, что даже в случае отключения питания сразу же после возникновения аварийной ситуации сведения об аварии не будут утеряны, и при восстановлении питания аварийный режим возобновится, а холодильная машина не начнет работать, пока причина неисправности не будет устранена.

Если неисправность затрагивает только один контур, именно этот контур будет отключен в аварийной ситуации. Если же неисправность угрожает работе обоих компрессоров, отключаются оба контура. Чтобы восстановить работу всей системы или отдельного контура после устранения причины аварии, нужно нажать кнопку перезапуска на панели управления холодильной машины.

Чтобы осуществить повторный запуск с панели дистанционного управления, необходимо несколько раз подряд быстро нажать кнопку включения/выключения; **такую операцию можно проводить не чаще, чем два раза в час.**

Подробный список возможных аварийных ситуаций приведен в инструкции по эксплуатации холодильной машины.

Срабатывание реле высокого и низкого давления считается серьезной аварийной ситуацией. Эти реле отключают электропитание холодильной машины непосредственно, без вмешательства электронной системы управления.

## **ЗАЩИТНЫЕ И УПРАВЛЯЮЩИЕ УСТРОЙСТВА**

- Система отключения питания при открывании дверцы корпуса
- Размыкатель цепи компрессора
- Размыкатель вспомогательной цепи
- Система запуска компрессора
- Реле высокого и низкого давления
- Реле защиты от перепада давления
- Панель дистанционного управления, поставляемая по дополнительному заказу и включающая:
  - тумблер включения/выключения/перезапуска после аварии;
  - переключатель летнего/зимнего режима;

- систему аварийной сигнализации.

## **ДОПОЛНИТЕЛЬНОЕ ОБОРУДОВАНИЕ**

### **PGS - Программное устройство с ежедневным/еженедельным расписанием работы**

Программное устройство устанавливается на распределительном щите холодильной машины. Оно позволяет задавать два ежедневных расписания (моменты включения/выключения) и определяет график работы машины на неделю.

### **PR - Панель дистанционного управления**

Панель дистанционного управления имеет следующие функции:

- включение/выключение холодильной машины (желтая индикаторная лампа);
- выбор режима работы: охлаждение/нагрев (зеленая и красная индикаторные лампы);
- аварийная сигнализация (красная индикаторная лампа).

Сброс аварийной сигнализации осуществляется с помощью кнопки включения/выключения на панели управления, для чего ее необходимо удерживать в течение 2 секунд. **Такая операция возможна не чаще, чем два раза в час.**

Панель дистанционного управления подключается к холодильной машине с помощью шестижильного кабеля с сечением жил 0,5 мм<sup>2</sup> (при длине кабеля до 50 м) или 1 мм<sup>2</sup> (при длине кабеля до 100 м).

**Примечание.** Включение/выключение машины и выбор режима работы можно также осуществлять с помощью двух нормально разомкнутых контактов после того, как с панели управления холодильной машины задана функция дистанционного управления (см. электрические схемы, распределительный щит SC-M19).

### **VP - Терморегулирующий вентиль**

Этот вид дополнительного оборудования предназначен для холодильных машин, работающих только на охлаждение. Вентиль снабжен соединительными элементами и реагирует непосредственно на давление в конденсаторе. Он регулирует расход воды, необходимый для охлаждения конденсатора, тем самым поддерживая температуру конденсации постоянной. Рекомендуется для установок, работающих на артезианской воде или воде из местной водопроводной линии. Вентиль монтируется на внешнем корпусе холодильных машин в напольном исполнении и подключается к линии компрессора со стороны контура циркуляции газообразного хладагента. Характеристики холодильной машины с терморегулирующим вентилем указаны в технической документации, прилагаемой к машинам с испарителями.

## VRH - Терморегулирующий вентиль с перепускным соленоидальным вентилем

Этот вид дополнительного оборудования предназначен только для холодильных машин с тепловым насосом (два вентиля на одну машину). Во время работы на охлаждение соленоидный вентиль остается закрытым, и вода циркулирует по контуру с терморегулирующим вентилем, который и управляет работой системы. В режиме нагрева вода циркулирует по обоим контурам. Комплект вентиляей монтируется на внешнем корпусе холодильных машин в напольном исполнении и включает вентиль, подключаемый к линии компрессора со стороны контура циркуляции газообразного хладагента, и соединительный разъем, подключаемый согласно электрическим схемам. Характеристики холодильной машины с перепускным и терморегулирующим вентилями указаны в технической документации, прилагаемой к машинам с испарителями.

## VT - Виброизолирующие опоры

Четыре виброизолирующие опоры используются при установке холодильной машины на полу помещения и ослабляют вибрации, создаваемые работающим компрессором. В нижней части корпуса холодильных машин предусмотрены специальные места для крепления виброизолирующих опор.

## ТАБЛИЦА СОВМЕСТИМОСТИ ДОПОЛНИТЕЛЬНОГО ОБОРУДОВАНИЯ

Модель NBW	Дополнительное оборудование											
	PR	PGS	VP 6	VP 7	VP 8	VP 9	VRH 6	VRH 7	VRH 8	VRH 9	VT 8	VT 9
142 - 1427	✓	✓	✓									✓
142 E - 1427 E	✓	✓										✓
142 H - 1427 H	✓	✓					✓					✓
202 - 2027	✓	✓		✓								✓
202 E - 2027 E	✓	✓										✓
202 H - 2027 H	✓	✓						✓				✓
302 - 3027	✓	✓			✓							✓
302 E - 3027 E	✓	✓										✓
302 H - 3027 H	✓	✓							✓			✓
402 - 4027	✓	✓				✓						✓
402 E - 4027 E	✓	✓										✓
402 H - 4027 H	✓	✓										✓
602 - 6027	✓	✓				✓						✓
602 E - 6027 E	✓	✓										✓
602 H - 6027 H	✓	✓								✓		✓

## ТЕХНИЧЕСКИЕ ХАРАКТЕРИСТИКИ

		ХЛАДАГЕНТ R22		
Модель NBW		142	142 H	202
❖ Холодопроизводительность	кВт	44,8	44,8	56,65
❖ Полная потребляемая мощность	кВт	11,8	11,8	15,3
❖ Потребляемый ток	А	21	21	27
КПД	Вт/Вт	3,8	3,8	3,7
❖ Расход воды в испарителе	л/час	7700	7700	9740
❖ Падение давления в испарителе	кПа	34,6	34,6	33,2
❖ Потребление воды в конденсаторе	л/час	9730	9730	12370
❖ Падение давления в конденсаторе	кПа	67,76	48,36	69,8
* Теплопроизводительность	кВт	–	55	–
* Полная потребляемая мощность	кВт	–	15,8	–
* Потребляемый ток	А	–	27,9	–
КПД	Вт/Вт	–	3,48	–
* Расход воды в конденсаторе	л/час	–	9460	–
* Падение давления в конденсаторе	кПа	–	43,73	–
* Потребление воды в испарителе (10 °С)	л/час	–	6740	–
* Падение давления в испарителе	кПа	–	25,6	–
Количество заправленного хладагента	кг	2 x 2,05	2 x 2,0	2 x 2,32
Компрессор	тип	спиральный	спиральный	спиральный
♪ Звуковое давление	дБ (А)	61	61	65
Испаритель	тип	пластинчатый	пластинчатый	пластинчатый
Емкость испарителя	л	2 x 1,88	2 x 1,88	2 x 2,44
Трубопроводные соединения испарителя (вода)	Ø газовое	1"/М	1"/М	1"/М
Конденсатор	тип	пластинчатый	пластинчатый	пластинчатый
Емкость конденсатора	л	2 x 1,7	2 x 1,88	2 x 1,88
Трубопроводные соединения конденсатора (вода)	Ø	1"/М	1"/М	1"/М
Максимальный ток	А	33,6	33,6	38
Пиковый ток	А	99	99	118
Размеры	Высота	мм	1000	1000
	Ширина	мм	800	800
	Глубина	мм	700	700
Масса	кг	277	294	300

<b>202 Н</b>	<b>302</b>	<b>302 Н</b>	<b>402</b>	<b>402 Н</b>	<b>602</b>	<b>602 Н</b>
56,65	70,7	70,7	94,2	94,2	120	120
15,3	21,15	21,15	25,4	25,4	35,6	35,6
27	37,4	37,4	44,9	44,9	62,8	62,8
3,7	3,34	3,34	3,7	3,7	3,37	3,37
9740	12160	12160	16200	16200	20640	20640
33,2	17	17	16,2	16,2	17,3	17,3
12370	15800	15800	20570	20570	26760	26760
58,64	63,38	51,8	12,81	12,81	20,8	20,8
65,5	–	85	–	100	–	135,8
20,2	–	26,1	–	28,1	–	37,8
35,6	–	46,1	–	49,8	–	65,8
3,24	–	3,26	–	3,56	–	3,59
11260	–	14620	–	17200	–	23360
44,18	–	43,9	–	8,4	–	15,47
7780	–	10130	–	12370	–	16860
23,58	–	12,4	–	10	–	11,87
2 x 2,75	2 x 3,25	2 x 3,25	2 x 6,2	2 x 6,2	2 x 6,15	2 x 6,15
<b>спиральный</b>	<b>поршневой</b>	<b>поршневой</b>	<b>поршневой</b>	<b>поршневой</b>	<b>поршневой</b>	<b>поршневой</b>
65	61,5	61,5	63,5	63,5	65	65
<b>пластинчатый</b>	<b>пластинчатый</b>	<b>пластинчатый</b>	<b>пластинчатый</b>	<b>пластинчатый</b>	<b>пластинчатый</b>	<b>пластинчатый</b>
2 x 2,44	1 x 8,5	1 x 8,5	1 x 12,5	1 x 12,5	1 x 14	1 x 14
1"/М	2"/М	2"/М	2"/М	2"/М	2"/М	2"/М
<b>пластинчатый</b>	<b>пластинчатый</b>	<b>пластинчатый</b>	<b>пластинчатый</b>	<b>пластинчатый</b>	<b>пластинчатый</b>	<b>пластинчатый</b>
2 x 2,44	2 x 2,63	2 x 3,2	2 x 7,75	2 x 7,75	2 x 7,75	2 x 7,75
1"/М	1"/М	1"/М	2"/М	2"/М	2"/М	2"/М
38	54	54	64,6	64,6	93	93
118	150	150	173	173	247	247
1000	1000	1000	1000	1000	1000	1000
800	1100	1100	1100	1100	1100	1100
700	750	750	750	750	750	750
307	336	336	486	486	500	500

**Электропитание:** 400 В (трехфазное + нейтраль), 50 Гц ( $\pm 10\%$ )

Характеристики относятся к следующим условиям.

Охлаждение:

- температура воды на выходе 7°C;
- температура воды на входе в конденсатор 30°C;
- разность температур  $\Delta t = 5^\circ\text{C}$ .

Нагрев:

- температура воды на выходе 50°C;
- температура воды на входе в испаритель 10°C;
- разность температур  $\Delta t = 5^\circ\text{C}$ .

**Звуковое давление** измерено в полуревверберационной испытательной камере объемом 85 м<sup>3</sup> с временем реверберации  $T_r = 0,5$  с.

Обозначение типа **трубопроводных соединений:** М = патрубков.

<b>Модель NBW</b>		<b>142 E</b>	
❖ Холодопроизводительность	кВт	44,3	
❖ Полная потребляемая мощность	кВт	13	
❖ Потребляемый ток	А	23,5	
КПД	Вт/Вт	3,41	
❖ Расход воды в испарителе	л/час	7620	
❖ Падение давления в испарителе	кПа	34	
Количество заправленного хладагента	кг	2 x 0,1	
Компрессор	тип	спиральный	
♪ Звуковое давление	дБ (А)	61	
Испаритель	тип	пластинчатый	
Емкость испарителя	л	2 x 1,88	
Трубопроводные соединения испарителя (вода)	○ газовое	1"/М	
Соединение трубопровода газообразного хладагента	○ мм	18	
Соединение трубопровода жидкого хладагента	○ мм	12,7	
Максимальный ток	А	33,5	
Пиковый ток	А	99	
Размеры	Высота	мм	1000
	Ширина	мм	800
	Глубина	мм	700
Масса	кг	250	



202 E	302 E	402 E	602 E
56	68,7	89	112
16,3	23,2	27,9	37,7
29	42	47,5	67
3,44	2,96	3,19	2,97
9630	11820	15310	19260
33	16	14	16
2 x 0,1	2 x 0,1	2 x 0,1	2 x 0,1
спиральный	поршневой	поршневой	поршневой
65	61,5	63,5	65
пластинчатый	пластинчатый	пластинчатый	пластинчатый
2 x 2,44	1 x 8,5	1 x 12,5	1 x 14
1"/M	2"/M	2"/M	2"/M
18	22	28	28
12,7	12,7	18	18
38	54	64,6	93
118	150	173	247
1000	1000	1000	1000
800	1100	1100	1100
700	750	750	750
265	300	375	390

**Электропитание:** 400 В (трехфазное + нейтраль), 50 Гц ( $\pm 10\%$ )

Характеристики относятся к следующим условиям.

Охлаждение:

температура воды на выходе 7°C;

температура конденсации 45°C;

разность температур  $\Delta t = 5^\circ\text{C}$ .

**Звуковое давление** измерено в полуревверберационной испытательной камере объемом 85 м<sup>3</sup> с временем реверберации  $T_r = 0,5$  с.

Обозначение типа **трубопроводных соединений:** М = патрубков.

**ХЛАДАГЕНТ R407C**

<b>Модель NBW</b>		<b>1427</b>	<b>1427 H</b>	<b>2027</b>
❖ Холодопроизводительность	кВт	42,5	42,5	53,5
❖ Полная потребляемая мощность	кВт	12,3	12,3	15,9
❖ Потребляемый ток	А	22	22	28
КПД	Вт/Вт	3,46	3,46	3,36
❖ Расход воды в испарителе	л/час	7310	7310	9200
❖ Падение давления в испарителе	кПа	31	31	29
❖ Потребление воды в конденсаторе	л/час	9430	9430	11940
❖ Падение давления в конденсаторе	кПа	63	45	65
* Теплопроизводительность	кВт	–	53,5	–
* Полная потребляемая мощность	кВт	–	16,4	–
* Потребляемый ток	А	–	29	–
КПД	Вт/Вт	–	3,26	–
* Расход воды в конденсаторе	л/час	–	9200	–
* Падение давления в конденсаторе	кПа	–	41	–
* Потребление воды в испарителе (10 °С)	л/час	–	6380	–
* Падение давления в испарителе	кПа	–	23	–
Количество заправленного хладагента	кг	2 x 1,5	2 x 2,2	2 x 3,1
Компрессор	тип	спиральный	спиральный	спиральный
♪ Звуковое давление	дБ (А)	61	61	65
Испаритель	тип	пластинчатый	пластинчатый	пластинчатый
Емкость испарителя	л	2 x 1,88	2 x 1,88	2 x 2,44
Трубопроводные соединения испарителя (вода)	Ø газовое	1"/М	1"/М	1"/М
Конденсатор	тип	пластинчатый	пластинчатый	пластинчатый
Емкость конденсатора	л	2 x 1,7	2 x 1,88	2 x 1,88
Трубопроводные соединения конденсатора (вода)	Ø	1"/М	1"/М	1"/М
Максимальный ток	А	34	34	38
Пиковый ток	А	99	99	118
Размеры	Высота	мм	1000	1000
	Ширина	мм	800	800
	Глубина	мм	700	700
Масса	кг	277	294	300

<b>2027 Н</b>	<b>3027</b>	<b>3027 Н</b>	<b>4027</b>	<b>4027 Н</b>	<b>6027</b>	<b>6027 Н</b>
53,5	67,2	67,2	88,5	88,5	112	112
15,9	22,2	22,2	26,4	26,4	37	37
28	39	39	47	47	65	65
3,36	3,03	3,03	3,35	3,35	3,03	3,03
9200	11560	11560	15220	15220	19260	19260
29	15	15	14	14	15	15
11940	15380	15380	19760	19760	25630	25630
54	60	49	12	12	19	19
63,8	–	83,3	–	97	–	131,5
21	–	27,4	–	29,3	–	39,3
37	–	48	–	52	–	68
3,04	–	3,04	–	3,31	–	3,35
10970	–	14330	–	16680	–	22620
42	–	42	–	8	–	15
7360	–	9610	–	11640	–	15860
21	–	11	–	9	–	10
2 x 3	2 x 3,85	2 x 3,5	2 x 6,8	2 x 6,8	2 x 6,5	2 x 6,5
<b>спиральный</b>	<b>поршневой</b>	<b>поршневой</b>	<b>поршневой</b>	<b>поршневой</b>	<b>поршневой</b>	<b>поршневой</b>
65	61,5	61,5	63,5	63,5	65	65
<b>пластинчатый</b>	<b>пластинчатый</b>	<b>пластинчатый</b>	<b>пластинчатый</b>	<b>пластинчатый</b>	<b>пластинчатый</b>	<b>пластинчатый</b>
2 x 2,44	1 x 8,5	1 x 8,5	1 x 12,5	1 x 12,5	1 x 14	1 x 14
1"/М	2"/М	2"/М	2"/М	2"/М	2"/М	2"/М
<b>пластинчатый</b>	<b>пластинчатый</b>	<b>пластинчатый</b>	<b>пластинчатый</b>	<b>пластинчатый</b>	<b>пластинчатый</b>	<b>пластинчатый</b>
2 x 2,44	2 x 2,63	2 x 3,2	2 x 7,75	2 x 7,75	2 x 7,75	2 x 7,75
1"/М	1"/М	1"/М	2"/М	2"/М	2"/М	2"/М
38	54	54	65	65	93	93
118	150	150	173	173	247	247
1000	1000	1000	1000	1000	1000	1000
800	1100	1100	1100	1100	1100	1100
700	750	750	750	750	750	750
307	336	336	486	486	500	500

**Электропитание:** 400 В (трехфазное + нейтраль), 50 Гц ( $\pm 10\%$ )

Характеристики относятся к следующим условиям.

Охлаждение:

- температура воды на выходе 7°C;
- температура воды на входе в конденсатор 30°C;
- разность температур  $\Delta t = 5^\circ\text{C}$ .

Нагрев:

- температура воды на выходе 50°C;
- температура воды на входе в испаритель 10°C;
- разность температур  $\Delta t = 5^\circ\text{C}$ .

**Звуковое давление** измерено в полуревверберационной испытательной камере объемом 85 м<sup>3</sup> с временем реверберации  $T_r = 0,5$  с.

Обозначение типа **трубопроводных соединений:** М = патрубок.

**ХЛАДАГЕНТ R407C**

<b>Модель NBW</b>		<b>1427 E</b>	
❖ Холодопроизводительность	кВт	42	
❖ Полная потребляемая мощность	кВт	13,5	
❖ Потребляемый ток	А	24,5	
КПД	Вт/Вт	3,11	
❖ Расход воды в испарителе	л/час	7220	
❖ Падение давления в испарителе	кПа	30,4	
Количество заправленного хладагента	кг	2 x 0,2	
Компрессор	тип	<b>спиральный</b>	
♪ Звуковое давление	дБ (А)	61	
Испаритель	тип	<b>пластинчатый</b>	
Емкость испарителя	л	2 x 1,88	
Трубопроводные соединения испарителя (вода)	⊙ газовое	1"/М	
Соединение трубопровода газообразного хладагента	⊙ мм	18	
Соединение трубопровода жидкого хладагента	⊙ мм	12,7	
Максимальный ток	А	35	
Пиковый ток	А	99	
Размеры	Высота	мм	1000
	Ширина	мм	800
	Глубина	мм	700
Масса	кг	250	

2027 E	3027 E	4027 E	6027 E
53	65	84	105
16,9	24,3	29	39,2
30	44	47,5	69,5
3,14	2,67	2,90	2,68
9120	11180	14450	18060
29,1	14,4	12,9	13,3
2 x 0,2	2 x 0,2	2 x 0,2	2 x 0,2
<b>спиральный</b>	<b>поршневой</b>	<b>поршневой</b>	<b>поршневой</b>
65	61,5	63,5	65
<b>пластинчатый</b>	<b>пластинчатый</b>	<b>пластинчатый</b>	<b>пластинчатый</b>
2 x 2,44	1 x 8,5	1 x 12,5	1 x 14
1"/M	2"/M	2"/M	2"/M
18	22	28	28
12,7	12,7	18	18
39,5	56,5	67	96,5
118	149,5	172,6	247
1000	1000	1000	1000
800	1100	1100	1100
700	750	750	750
265	300	375	390

**Электропитание:** 400 В (трехфазное + нейтраль), 50 Гц ( $\pm 10\%$ )

Характеристики относятся к следующим условиям.

Охлаждение:

- температура воды на выходе 7°C;
- температура конденсации 45°C;
- разность температур  $\Delta t = 5^\circ\text{C}$ .

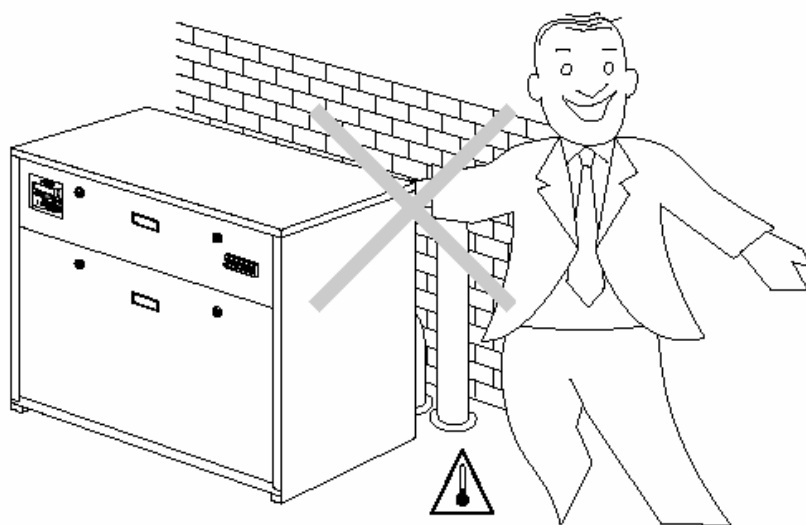
**Звуковое давление** измерено в полурезонансной испытательной камере объемом 85 м<sup>3</sup> с временем реверберации  $T_r = 0,5$  с.

Обозначение типа **трубопроводных соединений:** М = патрубков.

## ПРАВИЛА ТЕХНИКИ БЕЗОПАСНОСТИ

### ОШИБКИ ПРИ ЭКСПЛУАТАЦИИ ХОЛОДИЛЬНОЙ МАШИНЫ

Конструкция холодильной машины исключает возможность нанесения вреда находящимся поблизости людям. Так, система отключения питания при открывании дверцы корпуса исключает доступ к распределительному щиту в процессе работы холодильной машины.



**Не дотрагивайтесь до труб: в них может быть горячая вода.**

#### Символы, предупреждающие об опасности



Опасно!  
Высокое напряжение



Опасно!  
Высокая температура



Опасно!  
Движущиеся детали



Опасно!  
Отключите питание!



Опасность!

# ХАРАКТЕРИСТИКИ И ОСОБЕННОСТИ ОТДЕЛЬНЫХ МОДЕЛЕЙ

## ВЫБОР МОДЕЛИ

В таблицах А и В для холодильных машин всех моделей указаны холодопроизводительность, теплопроизводительность и полная потребляемая мощность при различных значениях температуры воды на выходах конденсатора и испарителя. Для данных, приведенных в этих таблицах, допустима интерполяция, но не экстраполяция. В таблице С приведены холодопроизводительность и полная потребляемая мощность как функции температуры конденсации и температуры воды на выходе испарителя для холодильных машин в модификации Е. В таблице D приведены поправочные коэффициенты, на которые нужно умножить разность температур на входе и выходе теплообменников.

Таблица 1 содержит данные о падении давления в испарителях. В таблице 2 приведены значения падения давления в конденсаторах для модификаций, работающих только на охлаждение, а в таблице 3 – значения падения давления в конденсаторах тепловых насосов. Приведенные кривые указывают верхнее и нижнее предельные значения расхода воды, гарантирующие надежную работу холодильных машин. В значения, даваемые графиками, необходимо внести поправки на среднюю температуру воды в соответствии с таблицами, приведенными под кривыми.

Таблица 4 содержит данные о падении давления в водяном фильтре (входящем в стандартную комплектацию холодильных машин). Здесь также показаны верхнее и нижнее предельные значения расхода воды, гарантирующие надежную работу холодильных машин.

В таблице I приведены поправочные коэффициенты, на которые нужно умножить номинальные характеристики при работе с водным раствором гликоля. Таблица E содержит поправочные коэффициенты для холодопроизводительности и полной потребляемой мощности.

В таблице F указаны уровни звукового давления и акустической мощности, создаваемые работающей холодильной машиной.

Таблицы G и H иллюстрируют настройки управляющих и защитных устройств.

Электрические схемы и схемы контуров циркуляции хладагента приведены в отдельных разделах настоящей брошюры.

## Пример выбора модели

Предположим, что холодильная машина, применяемая для кондиционирования воздуха в помещениях, должна обладать следующими характеристиками:

1. Холодопроизводительность: 35 кВт
2. Температура воды на выходе испарителя ( $T_{we}$ ): 7°C

3. Температура воды на входе конденсатора ( $T_w$ ):  $25^\circ\text{C}$

Чтобы выбрать нужную модель холодильной машины, следует обратиться к таблице А, в которой указаны холодопроизводительность и потребляемая мощность в зависимости от значений температуры  $T_{wc}$  (температура воды на выходе конденсатора) и температуры  $T_{we}$ . При значениях разности температур в испарителе ( $\Delta t_e$ ) и конденсаторе ( $\Delta t_c$ ), равных  $5^\circ\text{C}$ , получается следующее значение  $T_{wc}$ :

$$T_{wc} = T_w + \Delta t_c = 25 + 5 = 30^\circ\text{C}.$$

По таблице А для значений  $T_{wc} = 30^\circ\text{C}$  и  $T_{we} = 7^\circ\text{C}$  находим, что подходящей моделью холодильной машины является NBW 202 со следующими характеристиками:

$$P_f \text{ (холодопроизводительность)} = 58,97 \text{ кВт};$$

$$P_a \text{ (потребляемая мощность)} = 13,85 \text{ кВт}.$$

Эта же таблица дает расход воды в двух теплообменниках при разности температур  $\Delta t = 5^\circ\text{C}$ , что соответствует рассматриваемому случаю:

$$Q_{we} \text{ (расход воды в испарителе)} = 10143 \text{ л/час};$$

$$Q_{wc} \text{ (расход воды в конденсаторе)} = 12525 \text{ л/час}.$$

Эти величины рассчитываются следующим образом:

$$Q_{we} \text{ (л/час)} = [(P_f \times 860) / \Delta t_e]^*;$$

$$Q_{wc} \text{ (л/час)} = \{[(P_f + P_a) \times 860] / \Delta t_c\}^*.$$

Чтобы сократить расход воды в конденсаторе, можно взять  $\Delta t_c = 10^\circ\text{C}$ , так что:

$$T_{wc} = 25 + 10 = 35^\circ\text{C}.$$

Согласно таблице А технические характеристики холодильной машины NBW 202 при  $T_{wc} = 35^\circ\text{C}$  и  $T_{we} = 7^\circ\text{C}$  таковы:

$$P_f \text{ (холодопроизводительность)} = 56,65 \text{ кВт};$$

$$P_a \text{ (потребляемая мощность)} = 15,30 \text{ кВт}.$$

Полученные значения необходимо умножить на поправочные коэффициенты, приведенные в таблице D. Однако, фактическая разность температур отличается от  $5^\circ\text{C}$ . При разности температур  $\Delta t_e = 5^\circ\text{C}$  в испарителе таблица D дает:

$$F_c P_f = 1,$$

$$F_c P_a = 1,$$

а при разности температур  $\Delta t_c = 10^\circ\text{C}$  в конденсаторе

$$F_c P_f = 1,01,$$

$$F_c P_a = 0,99.$$

Поэтому эффективные значения оказываются равными

$$P_f = 56,65 \times 1 \times 1,01 = 57,22 \text{ кВт},$$

$$P_a = 15,30 \times 1 \times 0,99 = 15,15 \text{ кВт}.$$



В этом случае расход воды, подаваемой в теплообменники, составит

$$Q_{we} = 9842 \text{ л/час,}$$

$$Q_{wc} = 6224 \text{ л/час.}$$

При известных значениях расхода воды по таблицам 1 и 2 можно определить падение давления в теплообменниках при средней температуре воды 10°C. Найденные значения нужно умножить на поправочные коэффициенты, приведенные под графиками таблицы 3 для разных значений средней температуры. В нашем случае:

$T_{me}$  (средняя температура воды в испарителе) =  $[T_{we} + (T_{we} + \Delta t_e)]/2 = 10^\circ\text{C}$ ,  
поэтому поправочный коэффициент равен единице.

$T_{mc}$  (средняя температура воды в конденсаторе) =  $(T_w + T_{wc})/2 = 30^\circ\text{C}$ ,  
поэтому поправочный коэффициент равен 0,95.

$$D_{pe} \text{ (падение давления в испарителе)} =$$

$$= \text{значение из таблицы 1} \times \text{поправочный коэффициент} = 34 \text{ кПа;}$$

$$D_{pc} \text{ (падение давления в конденсаторе)} =$$

$$= \text{значение из таблицы 2} \times \text{поправочный коэффициент} = 18 \text{ кПа.}$$

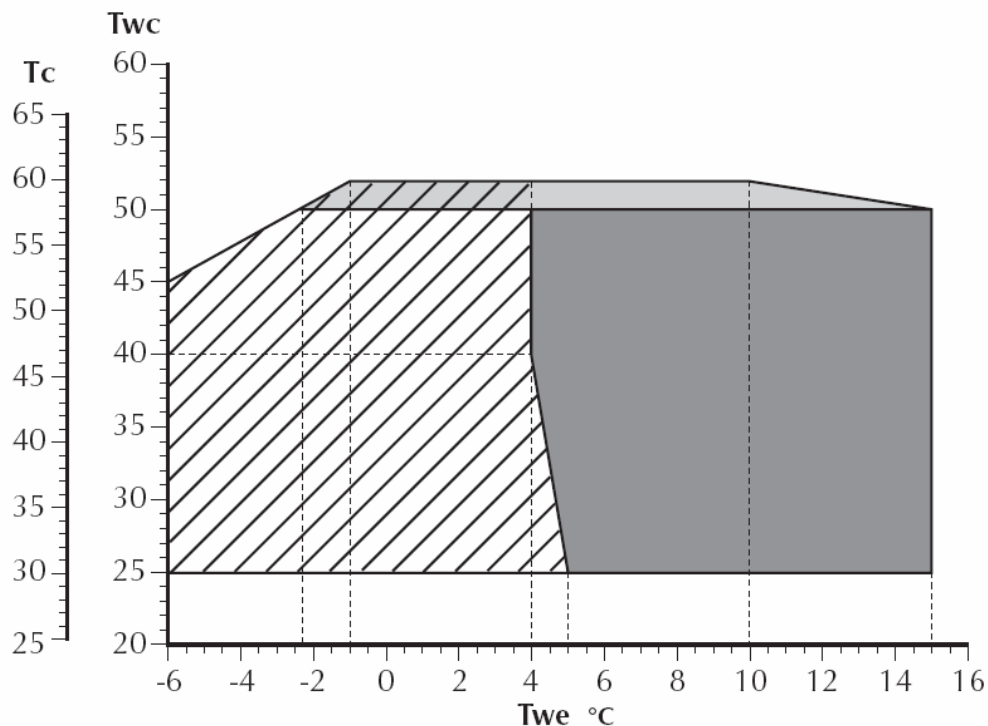
К падению давления в испарителе нужно добавить падение давления в фильтре, которое находится по таблице 4.




\* **Примечание.** Если холодильная машина работает в режиме теплового насоса, по известным значениям  $T_{we}$  и  $T_{wc}$  из таблицы В можно найти теплопроизводительность и потребляемую мощность. Для расчета расхода воды в теплообменниках используются следующие формулы:

$$Q_{wc} \text{ (л/час)} = [(P_t \times 860) / \Delta t_c], [3]$$

$$Q_{we} \text{ (л/час)} = \{[(P_t - P_a) \times 860] / \Delta t_e\}. [4]$$

## РАБОЧИЕ УСЛОВИЯ



-  = работа в стандартном режиме
-  = работа с хладагентом R22
-  = работа с раствором гликоля

Приведенная диаграмма рассчитана для разности температур  $\Delta t = 5^\circ\text{C}$  в испарителе и конденсаторе и относится к холодильным машинам с конденсатором.

Допустимые значения разности температур  $\Delta t_c$  (для холодильных машин с конденсаторами) составляют: минимальная  $5^\circ\text{C}$ , максимальная  $15^\circ\text{C}$ .

Допустимые значения разности температур  $\Delta t_e$  (для холодильных машин с испарителями) составляют: минимальная  $3^\circ\text{C}$ , максимальная  $10^\circ\text{C}$ .

$T_c$  = температура конденсации (NBW E)

$T_{wc}$  = температура на выходе теплообменника (для холодильных машин с конденсаторами)

$T_{we}$  = температура на выходе теплообменника (для холодильных машин с конденсаторами)

### Допустимые значения давления и температуры (R407C)

		Контур высокого давления	Контур низкого давления
Максимальное допустимое давление	[бар]	28	22
Максимальная допустимая температура	[°C]	120	52
Минимальная допустимая температура	[°C]	- 10	- 16

**ТАБЛИЦА А. ХОЛОДОПРОИЗВОДИТЕЛЬНОСТЬ И ПОЛНАЯ ПОТРЕБЛЯЕМАЯ МОЩНОСТЬ**

Twc	Twe	Модель NBW	142	1427	202	2027	302	3027	402	4027	602	6027
			142 H	1427 H	202 H	2027 H	302 H	3027 H	402 H	4027 H	602 H	6027 H
25	5	Pf	45,44	43,11	57,46	54,26	73,28	69,65	98,41	92,46	124,24	115,96
		Pa	9,63	10,04	12,50	12,99	18,17	19,07	22,41	23,29	31,43	32,67
		Qwe	7816	7415	9883	9333	12604	11980	16927	15902	21370	19945
		Qwc	9474	9143	12033	11567	15729	15260	20781	19908	26776	25564
	7	Pf	48,47	45,99	61,10	57,70	78,77	74,87	105,54	99,15	131,68	122,90
		Pa	9,68	10,09	12,54	13,03	18,37	19,28	22,92	23,82	32,33	33,60
		Qwe	8338	7910	10509	9925	13549	12878	18153	17055	22649	21139
		Qwc	10002	9645	12666	12166	16709	16195	22095	21152	28209	26918
	9	Pf	51,65	49,00	64,87	61,26	84,38	80,20	112,93	106,10	139,65	130,34
		Pa	9,74	10,16	12,58	13,07	18,56	19,48	23,41	24,33	33,19	34,50
		Qwe	8885	8428	11157	10537	14513	13795	19424	18249	24019	22418
		Qwc	10560	10175	13321	12785	17705	17145	23450	22433	29729	28352
	11	Pf	54,98	52,16	68,74	64,92	90,22	85,75	120,61	113,31	148,41	138,52
		Pa	9,76	10,18	12,62	13,12	18,75	19,68	23,86	24,80	34,05	35,39
		Qwe	9457	8972	11824	11166	15518	14749	20745	19489	25527	23825
		Qwc	11137	10723	13994	13422	18742	18134	24848	23755	31384	29913
	13	Pf	58,43	55,43	72,80	68,75	96,13	91,37	128,84	121,04	157,59	147,08
		Pa	9,81	10,22	12,66	13,16	18,90	19,84	24,31	25,27	34,93	36,30
		Qwe	10050	9534	12522	11826	16535	15716	22161	20820	27105	25298
		Qwc	11737	11293	14700	14089	19785	19128	26342	25165	33112	31541
	15	Pf	62,10	58,91	77,10	72,82	102,43	97,36	137,63	129,31	167,32	156,17
		Pa	9,85	10,27	12,70	13,20	19,05	20,00	24,77	25,74	35,82	37,23
		Qwe	10680	10132	13262	12524	17619	16747	23673	22241	28780	26861
		Qwc	12375	11898	15447	14795	20895	20186	27933	26668	34941	33265
30	5	Pf	43,73	41,48	55,39	52,31	69,54	66,09	93,14	87,50	118,49	110,59
		Pa	10,65	11,10	13,79	14,33	19,46	20,43	23,57	24,49	33,02	34,32
		Qwe	7521	7135	9528	8998	11960	11368	16020	15051	20381	19022
		Qwc	9353	9045	11899	11462	15307	14882	20073	19264	26060	24924
	7	Pf	46,69	44,29	58,97	55,69	74,75	71,05	99,95	93,91	126,02	117,62
		Pa	10,70	11,15	13,85	14,39	19,78	20,76	24,15	25,10	34,00	35,33
		Qwe	8031	7619	10143	9579	12858	12221	17192	16152	21676	20231
		Qwc	9870	9536	12525	12054	16260	15792	21346	20469	27523	26308
	9	Pf	49,78	47,23	62,65	59,17	80,09	76,13	107,02	100,55	133,99	125,06
		Pa	10,74	11,19	13,89	14,43	20,06	21,06	24,70	25,68	34,97	36,34
		Qwe	8563	8123	10776	10177	13776	13094	18408	17294	23046	21510
		Qwc	10410	10049	13165	12660	17226	16715	22657	21710	29060	27760
	11	Pf	53,05	50,33	66,42	62,73	85,60	81,36	114,42	107,50	142,65	133,14
		Pa	10,78	11,24	13,93	14,48	20,36	21,37	25,25	26,24	35,93	37,34
		Qwe	9125	8656	11425	10789	14723	13994	19681	18490	24536	22900
		Qwc	10979	10589	13820	13279	18226	17671	24024	23004	30715	29323
	13	Pf	56,41	53,52	70,35	66,44	91,28	86,76	122,28	114,88	151,73	141,61
		Pa	10,83	11,28	13,97	14,52	20,63	21,65	25,80	26,82	36,91	38,36
		Qwe	9703	9205	12101	11428	15700	14923	21033	19760	26097	24357
		Qwc	11565	11146	14504	13925	19248	18647	25471	24373	32445	30955
	15	Pf	59,98	56,91	74,52	70,37	97,34	92,52	130,68	122,77	161,38	150,62
		Pa	10,87	11,33	14,01	14,56	20,89	21,93	26,37	27,41	37,91	39,40
		Qwe	10317	9788	12817	12104	16742	15913	22477	21117	27757	25907
		Qwc	12187	11736	15227	14609	20335	19685	27013	25831	34278	32684
35	5	Pf	41,88	39,73	53,20	50,24	65,71	62,46	87,60	82,29	112,48	104,98
		Pa	11,76	12,25	15,22	15,81	20,74	21,77	24,71	25,69	34,51	35,87
		Qwe	7203	6833	9151	8642	11303	10743	15066	14155	19347	18057
		Qwc	9225	8941	11768	11362	14870	14487	19317	18573	25282	24226
	7	Pf	<b>44,80</b>	<b>42,50</b>	<b>56,65</b>	<b>53,50</b>	<b>70,70</b>	<b>67,20</b>	<b>94,20</b>	<b>88,50</b>	<b>120,00</b>	<b>112,00</b>
		Pa	<b>11,80</b>	<b>12,30</b>	<b>15,30</b>	<b>15,90</b>	<b>21,15</b>	<b>22,20</b>	<b>25,40</b>	<b>26,40</b>	<b>35,60</b>	<b>37,00</b>
		Qwe	<b>7700</b>	<b>7310</b>	<b>9740</b>	<b>9200</b>	<b>12160</b>	<b>11560</b>	<b>16200</b>	<b>15220</b>	<b>20640</b>	<b>19260</b>
		Qwc	<b>9730</b>	<b>9430</b>	<b>12370</b>	<b>11940</b>	<b>15800</b>	<b>15380</b>	<b>20570</b>	<b>19760</b>	<b>27250</b>	<b>25630</b>
	9	Pf	47,81	45,35	60,23	56,88	75,76	72,01	100,97	94,86	127,96	119,43
		Pa	11,86	12,37	15,34	15,94	21,56	22,63	26,04	27,07	36,68	38,12
		Qwe	8223	7801	10359	9783	13031	12386	17367	16316	22008	20541
		Qwc	10264	9928	12998	12525	16740	16279	21847	20973	28318	27099
	11	Pf	50,99	48,37	63,91	60,36	80,94	76,94	108,06	101,52	136,30	127,21
		Pa	11,91	12,41	15,40	16,01	21,96	23,05	26,68	27,73	37,73	39,21
		Qwe	8770	8320	10992	10381	13922	13233	18586	17462	23443	21880
		Qwc	10818	10455	13642	13134	17699	17197	23175	22231	29932	28624
	13	Pf	54,35	51,56	67,76	63,99	86,39	82,11	115,57	108,58	145,04	135,37
		Pa	12,00	12,50	15,44	16,05	22,33	23,44	27,32	28,39	38,79	40,32
		Qwe	9348	8868	11654	11006	14859	14123	19878	18675	24946	23283
		Qwc	11411	11019	14310	13766	18700	18155	24576	23559	31619	30218
	15	Pf	57,94	54,96	71,83	67,84	92,20	87,63	123,60	116,12	154,34	144,05
		Pa	12,08	12,59	15,48	16,09	22,72	23,85	27,97	29,07	39,89	41,46
		Qwe	9965	9453	12355	11668	15858	15073	21260	19973	26546	24776
		Qwc	12043	11620	15018	14436	19765	19174	26070	24973	33407	31907

Twc	Twe	Модель NBW	142	1427	202	2027	302	3027	402	4027	602	6027
			142 H	1427 H	202 H	2027 H	302 H	3027 H	402 H	4027 H	602 H	6027 H
40	5	Pf	39,97	37,91	50,80	47,97	61,87	58,81	81,90	76,95	106,18	99,10
		Pa	12,99	13,54	16,83	17,49	22,01	23,11	25,86	26,88	35,93	37,34
		Qwe	6874	6521	8737	8251	10642	10115	14087	13235	18263	17045
		Qwc	9108	8850	11632	11260	14428	14089	18536	17859	24442	23467
	7	Pf	42,76	40,56	54,16	51,15	66,57	63,27	88,24	82,90	113,65	106,07
		Pa	13,03	13,59	16,92	17,58	22,52	23,64	26,66	27,71	37,14	38,60
		Qwe	7355	6977	9315	8797	11450	10883	15177	14258	19547	18244
		Qwc	9596	9314	12225	11821	15323	14949	19762	19024	25935	24883
	9	Pf	45,72	43,38	57,61	54,40	71,36	67,83	94,78	89,04	121,37	113,28
		Pa	13,10	13,65	16,98	17,64	23,03	24,17	27,44	28,52	38,32	39,83
		Qwe	7865	7461	9909	9358	12274	11666	16302	15315	20876	19484
		Qwc	10118	9809	12829	12392	16234	15823	21021	20220	27468	26335
11	Pf	48,80	46,29	61,18	57,78	76,29	72,51	101,51	95,37	129,55	120,91	
	Pa	13,14	13,70	17,04	17,71	23,51	24,68	28,17	29,28	38,50	41,05	
	Qwe	8393	7962	10524	9939	13121	12472	17459	16403	22282	20797	
	Qwc	10653	10318	13454	12984	17166	16717	22305	21439	29076	27857	
13	Pf	52,03	49,36	64,90	61,29	81,38	77,35	108,55	101,99	138,13	128,92	
	Pa	13,19	13,74	17,12	17,79	24,01	25,20	28,91	30,05	40,70	42,30	
	Qwe	8949	8489	11163	10542	13997	13304	18671	17542	23758	22174	
	Qwc	11217	10854	14108	13602	18125	17638	23644	22710	30758	29449	
15	Pf	55,47	52,63	68,84	65,02	86,80	82,51	116,09	109,07	147,27	137,45	
	Pa	13,23	13,79	17,20	17,88	24,51	25,72	29,67	30,84	41,94	43,58	
	Qwe	9542	9052	11841	11183	14930	14191	19967	18759	25331	23642	
	Qwc	11817	11424	14800	14258	19145	18615	25071	24063	32544	31139	
45	5	Pf	37,14	36,18	48,50	45,80	58,26	55,37	76,58	71,95	100,23	93,55
		Pa	14,35	14,96	18,62	19,35	23,37	24,53	27,07	28,13	37,40	38,87
		Qwe	6560	6223	8342	7878	10020	9524	13172	12375	17239	16090
		Qwc	9029	8797	11545	11206	14039	13743	17827	17214	23672	22776
	7	Pf	40,81	38,72	51,78	48,90	62,68	59,57	82,65	77,65	107,63	100,45
		Pa	14,40	15,01	18,70	19,44	23,98	25,17	27,98	29,08	38,74	40,27
		Qwe	7019	6659	8906	8411	10780	10247	14216	13355	18512	17278
		Qwc	9496	9240	12123	11754	14905	14576	19028	18358	25176	24204
	9	Pf	43,73	41,49	55,10	52,04	67,21	63,88	88,96	83,58	115,13	107,45
		Pa	14,46	15,07	18,79	19,52	24,59	25,81	28,90	30,04	40,04	41,61
		Qwe	7522	7136	8478	8951	11560	10988	15302	14376	19802	18482
		Qwc	10009	9728	12709	12309	15790	15428	20272	19542	26688	25639
11	Pf	46,70	44,30	58,58	55,32	71,90	68,34	95,35	89,58	123,13	114,92	
	Pa	14,50	15,12	18,85	19,59	25,18	26,43	29,75	30,92	41,35	42,98	
	Qwe	9032	8620	10075	9515	12367	11754	16401	15408	21179	19767	
	Qwc	10527	10220	13317	12884	16698	16301	21517	20726	28291	27159	
13	Pf	49,81	47,25	62,17	58,71	76,65	72,86	101,96	95,79	131,54	122,77	
	Pa	14,49	15,11	18,98	19,72	25,80	27,08	30,60	31,80	42,70	44,38	
	Qwe	8566	8127	10693	10098	13185	12532	17538	16477	22626	21117	
	Qwc	11060	10725	13957	13491	17622	17190	22801	21947	29970	28750	
15	Pf	53,12	50,39	65,98	62,31	81,72	77,68	109,03	102,44	140,53	131,16	
	Pa	14,48	15,10	19,11	19,86	26,43	27,75	31,48	32,72	44,09	45,82	
	Qwe	9136	8667	11348	10717	14056	13361	18754	17619	24171	22560	
	Qwc	11628	11264	14636	14134	18603	18133	24168	23246	31755	30441	
50	5	Pf	36,40	34,53	46,31	43,73	54,85	52,13	71,61	67,27	94,61	88,30
		Pa	15,86	16,53	20,60	21,41	24,81	26,04	28,32	29,44	38,94	40,47
		Qwe	6261	5939	7965	7522	9434	8967	12316	11571	16273	15188
		Qwc	8989	8783	11508	11204	13701	13446	17188	16634	22970	22149
	7	Pf	38,95	36,95	49,50	46,75	59,01	56,09	77,42	72,73	101,93	95,13
		Pa	15,90	16,58	20,68	21,49	25,53	26,80	29,37	30,52	40,42	42,01
		Qwe	6700	6356	8514	8041	10150	9648	13316	12510	17532	16363
		Qwc	9435	9207	12071	11737	14542	14257	18367	17760	24483	23588
	9	Pf	41,82	39,68	52,71	49,78	63,30	60,17	83,50	78,45	109,20	101,92
		Pa	15,97	16,64	20,79	21,61	26,26	27,56	30,44	31,64	41,83	43,47
		Qwe	7194	6824	9066	8562	10888	10349	14363	13494	18783	17531
		Qwc	9940	9687	12642	12278	15405	15090	19599	18936	25977	25008
11	Pf	44,69	42,40	56,08	52,96	67,76	64,41	89,57	84,15	117,03	109,23	
	Pa	16,01	16,69	20,85	21,67	26,97	28,31	31,41	32,64	43,29	44,99	
	Qwe	7687	7292	9645	9109	11655	11078	15406	14474	20130	18788	
	Qwc	10440	10162	13232	12836	16294	15947	20808	20089	27576	26527	
13	Pf	47,68	45,23	59,55	56,24	72,21	68,63	95,77	89,98	125,28	116,92	
	Pa	15,93	16,61	21,04	21,87	27,73	29,11	32,39	33,66	44,80	46,56	
	Qwe	8200	7779	10242	9673	12420	11805	16473	15476	21547	20111	
	Qwc	10941	10636	13861	13434	17189	16811	22043	21266	29252	28119	
15	Pf	50,86	48,25	63,23	59,72	76,94	73,13	102,40	96,21	134,10	125,16	
	Pa	15,86	16,53	21,23	22,07	28,52	29,93	33,39	34,71	46,35	48,17	
	Qwe	8748	8299	10876	10271	13234	12579	17614	16548	23065	21527	
	Qwc	11476	11143	14528	14067	18139	17727	23357	22518	31037	29813	

Twe = температура воды (°C) на выходе испарителя

Twc = температура воды (°C) на выходе конденсатора

Δt = 5°C – разность температур воды на входах и выходах испарителя и конденсатора



**ТАБЛИЦА В. ТЕПЛОПРОИЗВОДИТЕЛЬНОСТЬ И ПОЛНАЯ ПОТРЕБЛЯЕМАЯ МОЩНОСТЬ**

Twc	Twe	Модель NBW	142 Н	1427 Н	202 Н	2027 Н	302 Н	3027 Н	402 Н	4027 Н	602 Н	6027 Н
5	35	Pt	56,91	55,36	67,58	65,83	92,00	90,16	114,06	110,64	151,34	146,55
		Pa	11,79	12,23	15,01	15,60	22,21	23,32	24,64	25,69	33,84	35,18
		Qwc	9788	9521	11624	11322	15824	15508	19619	19030	26031	25207
	40	Qwe	7761	7417	9043	8639	12003	11497	15382	14612	20210	19155
		Pt	56,30	54,77	66,91	65,17	89,77	87,97	109,55	106,26	146,61	141,97
		Pa	13,02	13,51	16,59	17,24	23,49	24,66	25,78	26,88	32,23	36,63
	45	Qwc	9684	9420	11508	11209	15440	15132	18842	18277	25217	24419
		Qwe	7445	7096	8655	8243	11401	10890	14408	13653	19157	18118
		Pt	55,65	54,13	66,24	64,52	87,41	85,66	104,77	101,63	141,44	136,96
	50	Pa	14,36	14,90	18,31	19,04	24,78	26,02	26,91	28,06	36,56	38,01
		Qwc	9572	9311	11392	11097	15034	14733	18020	17480	24328	23557
		Qwe	7103	6748	8243	7822	10771	10258	13391	12652	18040	17020
6	35	Pt	55,00	53,50	65,50	63,80	85,00	83,30	100,00	97,00	135,80	131,50
		Pa	15,80	16,40	20,20	21,00	26,10	27,40	28,10	29,30	37,80	39,30
		Qwc	9460	9200	11260	10970	14620	14330	17200	16680	23360	22620
	40	Qwe	6740	6380	7780	7360	10130	9610	12370	11640	16856	15860
		Pt	58,48	56,89	69,30	67,50	94,78	92,89	117,66	114,13	155,68	150,75
		Pa	11,81	12,26	15,03	15,62	22,46	23,58	24,97	26,03	34,38	35,75
	45	Qwc	10059	9784	11920	11610	16303	15977	20237	19630	26777	25929
		Qwe	8028	7676	9335	8923	12440	11921	15943	15152	20864	19781
		Pt	57,81	56,23	68,59	66,81	92,46	90,61	113,04	109,65	150,99	146,21
	50	Pa	13,04	13,53	16,63	17,29	23,78	24,96	26,16	27,28	35,83	37,25
		Qwc	9943	9672	11797	11491	15904	15586	19444	18860	25970	25148
		Qwe	7700	7344	8937	8517	11814	11293	14944	14168	19808	18741
7	35	Pt	57,16	55,60	67,85	66,09	90,01	88,21	108,31	105,06	145,78	141,16
		Pa	14,38	14,92	18,35	19,08	25,11	26,36	27,39	28,56	37,20	38,67
		Qwc	9831	9563	11671	11368	15482	15173	18629	18070	25074	24280
	40	Qwe	7358	6996	8514	8086	11163	10638	13918	13158	18676	17628
		Pt	56,44	54,90	67,14	65,40	87,58	85,83	103,50	100,39	140,20	135,76
		Pa	15,82	16,42	20,26	21,06	26,45	27,77	28,65	29,88	38,53	40,06
	45	Qwc	9707	9442	11548	11248	15064	14763	17802	17268	24114	23351
		Qwe	6986	6618	8063	7625	10515	9987	12873	12129	17487	16460
		Pt	60,08	58,44	71,04	69,20	97,65	95,70	121,35	117,71	160,10	155,03
	50	Pa	11,83	12,28	15,07	15,66	22,69	23,82	25,31	26,39	34,91	36,30
		Qwc	10333	10051	12220	11902	16796	16461	20873	20247	27537	26665
		Qwe	8298	7939	9628	9208	12895	12364	16520	15708	21533	20422
9	35	Pt	59,36	57,74	70,29	68,46	95,22	93,32	116,74	113,24	155,45	150,53
		Pa	13,06	13,56	16,65	17,31	24,06	25,26	26,57	27,71	36,42	37,86
		Qwc	10209	9931	12090	11776	16379	16051	20080	19477	26738	25891
	40	Qwe	7963	7599	9226	8799	12240	11706	15509	14711	20474	19378
		Pt	58,64	57,04	69,57	67,77	92,73	90,87	111,88	108,52	150,25	145,49
		Pa	14,40	14,95	18,39	19,12	25,44	26,71	27,85	29,04	37,85	39,36
	45	Qwc	10086	9811	11967	11656	15949	15630	19243	18666	25843	25025
		Qwe	7609	7240	8803	8367	11573	11036	14453	13671	19332	18255
		Pt	57,87	56,30	68,78	66,99	90,19	88,39	107,04	103,83	144,66	140,08
	50	Pa	15,84	16,44	20,32	21,13	26,82	28,16	29,19	30,44	39,25	40,81
		Qwc	9954	9683	11829	11522	15513	15202	18410	17858	24882	24094
		Qwe	7230	6855	8334	7888	10900	10360	13389	12622	18130	17074
10	35	Pt	63,40	61,67	74,66	72,72	103,35	101,28	128,85	124,99	169,29	163,93
		Pa	11,89	12,34	15,13	15,73	23,16	24,31	25,96	27,07	35,97	37,40
		Qwc	10905	10607	12841	12508	17776	17421	22163	21498	29117	28195
	40	Qwe	8859	8484	10239	9802	13793	13239	17697	16842	22930	21763
		Pt	62,59	60,88	73,80	71,88	100,81	98,80	124,09	120,37	164,52	159,31
		Pa	13,12	13,62	16,73	17,39	24,62	25,85	27,33	28,49	37,58	39,07
	45	Qwc	10766	10472	12693	12363	17340	16993	21344	20704	28298	27402
		Qwe	8508	8129	9815	9372	13105	12547	16644	15803	21834	20681
		Pt	61,78	60,10	72,98	71,08	98,18	96,22	119,18	115,60	159,38	154,34
	50	Pa	14,46	15,01	18,50	19,23	26,08	27,38	28,76	29,99	39,14	40,70
		Qwc	10627	10337	12552	12226	16888	16550	20499	19884	27414	26546
		Qwe	8139	7755	9371	8919	12402	11841	15552	14725	20681	19546
10	35	Pt	60,91	59,25	72,14	70,26	95,49	93,58	114,25	110,83	153,75	148,88
		Pa	15,91	16,51	20,43	21,23	27,54	28,91	30,27	31,56	40,67	42,28
		Qwc	10476	10190	12407	12085	16424	16096	19651	19062	26445	25608
	40	Qwe	7740	7350	8894	8433	11687	11123	14445	13633	19450	18335
		Pt	65,11	63,33	76,48	74,50	106,31	104,18	132,75	128,77	174,02	168,51
		Pa	11,91	12,37	15,15	15,75	23,39	24,55	26,27	27,39	36,49	37,94
	45	Qwc	11198	10893	13155	12814	18285	17920	22833	22148	29931	28984
		Qwe	9149	8766	10549	10105	14263	13697	18314	17436	23655	22458
		Pt	64,25	62,50	75,60	73,64	103,66	101,59	127,85	124,02	169,25	163,90
	50	Pa	13,15	13,64	16,75	17,41	24,89	26,13	27,71	28,89	38,16	39,67
		Qwc	11051	10750	13003	12666	17830	17473	21991	21331	29112	28190
		Qwe	8790	8403	10122	9671	13549	12979	17225	16362	22549	21367
50	Pt	63,38	61,65	74,76	72,82	100,97	98,95	122,89	119,20	164,04	158,85	
	Pa	14,48	15,03	18,54	19,27	26,41	27,72	29,21	30,46	39,78	41,36	
	Qwc	10901	10604	12859	12525	17366	17019	21136	20502	28215	27322	
50	Qwe	8410	8018	9671	9211	12824	12250	16111	15263	21372	20207	
	Pt	62,48	60,77	73,86	71,94	98,16	96,20	117,92	114,38	158,34	153,33	
	Pa	15,93	16,53	20,49	21,30	27,89	29,28	30,79	32,11	41,37	43,02	
50	Qwc	10746	10453	12704	12374	16884	16546	20282	19673	27234	26372	
	Qwe	8007	7610	9180	8710	12087	11510	14986	14151	20118	18973	

Twc	Twe	Модель NBW	142 Н	1427 Н	202 Н	2027 Н	302 Н	3027 Н	402 Н	4027 Н	602 Н	6027 Н
11	35	Pt	66,86	65,03	78,35	76,32	109,29	107,11	136,77	132,67	178,89	173,23
		Pa	11,96	12,41	15,17	15,77	23,61	24,79	26,59	27,72	37,02	38,49
		Qwc	11500	11186	13477	13127	18798	18422	23525	22819	30770	29795
		Qwe	9443	9051	10867	10414	14737	14159	18951	18051	24402	23175
	40	Pt	65,96	64,16	77,41	75,40	106,58	104,44	131,74	127,79	174,13	168,62
		Pa	13,17	13,67	16,79	17,46	25,15	26,41	28,10	29,30	38,74	40,28
		Qwc	11345	11036	13314	12968	18331	17964	22659	21979	29951	29002
		Qwe	9080	8685	10426	9966	14005	13422	17826	16940	23287	22075
	45	Pt	65,02	63,24	76,55	74,56	103,79	101,72	126,72	122,92	168,85	163,50
		Pa	14,50	15,06	18,58	19,31	26,72	28,05	29,67	30,94	40,43	42,04
		Qwc	11183	10878	13166	12824	17852	17495	21796	21142	29042	28122
		Qwe	8688	8288	9970	9502	13257	12671	16693	15820	22088	20891
50	Pt	64,05	62,30	75,62	73,66	100,83	98,82	121,71	118,06	163,07	157,91	
	Pa	15,95	16,55	20,55	21,36	28,24	29,65	31,32	32,66	42,09	43,76	
	Qwc	11017	10716	13007	12669	17343	16997	20934	20306	28048	27160	
	Qwe	8274	7869	9473	8995	12486	11898	15547	14689	20809	19633	
12	35	Pt	68,66	66,79	80,28	78,19	112,37	110,12	140,92	136,69	183,90	178,08
		Pa	12,00	12,45	15,19	15,79	23,84	25,03	26,91	28,06	37,56	39,05
		Qwc	11810	11488	13808	13449	19327	18941	24238	23511	31631	30630
		Qwe	9747	9346	11195	10733	15227	14636	19610	18686	25170	23913
	40	Pt	67,72	65,88	79,27	77,21	109,58	107,39	135,74	131,67	179,15	173,48
		Pa	13,19	13,69	16,83	17,50	25,42	26,69	28,49	29,70	39,33	40,90
		Qwc	11648	11331	13634	13280	18848	18471	23347	22647	30814	29838
		Qwe	9380	8976	10738	10270	14475	13880	18447	17538	24049	22804
	45	Pt	66,71	64,89	78,39	76,35	106,71	104,57	130,67	126,75	173,79	168,29
		Pa	14,53	15,08	18,62	19,36	27,03	28,38	30,14	31,43	41,10	42,73
		Qwc	11474	11161	13482	13132	18354	17987	22475	21801	29892	28946
		Qwe	8976	8568	10280	9803	13705	13106	17291	16395	22823	21597
50	Pt	65,67	63,88	77,44	75,43	103,59	101,52	125,62	121,86	167,95	162,63	
	Pa	15,97	16,58	20,61	21,43	28,59	30,02	31,86	33,22	42,82	44,52	
	Qwc	11296	10988	13320	12974	17817	17461	21607	20959	28887	27972	
	Qwe	8549	8137	9775	9289	12899	12298	16127	15245	21522	20315	
13	35	Pt	70,53	68,60	82,26	80,12	115,54	113,23	145,19	140,84	189,05	183,07
		Pa	12,04	12,50	15,21	15,81	24,07	25,27	27,23	28,39	38,10	39,61
		Qwc	12131	11800	14149	13781	19873	19475	24973	24224	32517	31488
		Qwe	10060	9650	11532	11061	15733	15129	20289	19341	25963	24674
	40	Pt	69,54	67,65	81,18	79,07	112,68	110,43	139,86	135,67	184,31	178,48
		Pa	13,21	13,71	16,87	17,54	25,70	26,98	28,89	30,12	39,94	41,52
		Qwc	11961	11635	13963	13601	19382	18994	24056	23335	31702	30698
		Qwe	9689	9277	11061	10583	14962	14354	19087	18154	24832	23556
	45	Pt	68,46	66,59	80,28	78,20	109,72	107,52	134,74	130,70	178,88	173,22
		Pa	14,55	15,10	18,66	19,40	27,34	28,71	30,61	31,92	41,77	43,42
		Qwc	11775	11454	13808	13450	18871	18494	23176	22481	30768	29794
		Qwe	9273	8856	10599	10113	14168	13556	17910	16990	23583	22325
50	Pt	67,35	65,51	79,32	77,26	106,42	104,30	129,66	125,77	172,97	167,49	
	Pa	15,99	16,60	20,67	21,49	28,95	30,39	32,41	33,80	43,56	45,29	
	Qwc	11584	11269	13642	13288	18305	17939	22302	21633	29750	28808	
	Qwe	8834	8414	10087	9592	13325	12711	16727	15820	18819	21019	
14	35	Pt	72,45	70,47	84,30	82,11	118,81	116,43	149,60	145,11	194,35	188,19
		Pa	12,08	12,54	15,23	15,84	24,30	25,51	27,56	28,73	38,65	40,19
		Qwc	12462	12122	14500	14123	20435	20027	25731	24959	33428	32369
		Qwe	10383	9964	11880	11400	16255	15638	20991	20017	26740	25457
	40	Pt	71,42	69,47	83,15	80,99	115,88	113,57	144,11	139,79	189,63	183,62
		Pa	13,23	13,73	16,92	17,59	25,97	27,27	29,29	30,54	40,55	42,16
		Qwc	12284	11949	14302	13931	19932	19533	24787	24043	32616	31583
		Qwe	10009	9587	11392	10906	15465	14844	19749	18790	25642	24332
	45	Pt	70,26	68,35	82,23	80,10	112,82	110,56	138,95	134,78	184,12	178,29
		Pa	14,57	15,12	18,70	19,44	27,66	29,04	31,09	32,42	42,45	44,13
		Qwc	12085	11756	14144	13777	19405	19016	23899	23182	31669	30666
		Qwe	9580	9155	10927	10433	14646	14021	18552	17605	24367	23075
50	Pt	69,08	67,20	81,25	79,14	109,35	107,16	133,83	129,82	178,14	172,50	
	Pa	16,01	16,62	20,73	21,56	29,31	30,77	32,97	34,38	44,31	46,07	
	Qwc	11882	11558	13975	13612	18808	18432	23020	22329	30639	29669	
	Qwe	9128	8700	10408	9904	13766	13138	17347	16416	23019	21745	
15	35	Pt	74,43	72,40	86,40	84,16	122,19	119,74	154,13	149,51	199,79	193,47
		Pa	12,13	12,59	15,25	15,86	24,54	25,76	27,89	29,08	39,21	40,77
		Qwc	12803	12453	14861	14476	21016	20596	26511	25716	34364	33276
		Qwe	10717	10288	12238	11748	16795	16165	21713	20714	28824	26264
	40	Pt	73,36	71,36	85,18	82,97	119,19	116,80	148,49	144,03	195,09	188,91
		Pa	13,25	13,76	16,96	17,63	26,25	27,56	29,70	30,97	41,17	42,80
		Qwc	12618	12274	14651	14270	20500	20090	25540	24774	33556	32493
		Qwe	10339	9908	11734	11238	15984	15350	20432	19447	26474	25131
	45	Pt	72,13	70,16	84,25	82,06	116,02	113,70	143,28	138,98	189,52	183,52
		Pa	14,59	15,14	18,74	19,49	27,99	29,38	31,58	32,93	43,14	44,86
		Qwc	12406	12068	14490	14114	19955	19556	24644	23905	32597	31565
		Qwe	9897	9463	11266	10763	15141	14502	19212	18240	25177	23849
50	Pt	70,87	68,94	83,24	81,08	112,36	110,11	138,14	133,99	183,46	177,65	
	Pa	16,03	16,64	20,80	21,62	29,68	31,16	33,54	34,97	45,08	46,87	
	Qwc	12190	11858	14317	13946	19326	18939	23760	23047	31555	30556	
	Qwe	9432	8995	10740	10227	14221	13580	17991	17032	23801	22494	

Pt = теплопроизводительность (кВт)

Pa = полная потребляемая мощность (кВт)

Qwe = расход воды в испарителе (л/час)

Qwc = расход воды в конденсаторе (л/час)

Twe = температура воды (°C) на выходе испарителя

Twc = температура воды (°C) на выходе конденсатора

Δt = 5°C – разность температур воды на входах и выходах испарителя и конденсатора

**ТАБЛИЦА С. ХОЛОДОПРОИЗВОДИТЕЛЬНОСТЬ И ПОЛНАЯ ПОТРЕБЛЯЕМАЯ МОЩНОСТЬ**

Tc	Twe	Модель NBW	142 E	1427 E	202 E	2027 E	302 E	3027 E	402 E	4027 E	602 E	6027 E
35	5	Pf	45,33	42,98	57,3	54,23	71,82	67,95	93,05	87,82	117,09	109,77
		Pa	10,55	10,96	13,22	13,71	20,57	21,55	24,74	25,72	33,43	34,76
		Qwe	7796	7392	9855	9328	12354	11688	16004	15105	20140	18881
	7	Pf	48,3	45,79	61,06	57,79	76,47	72,35	99,07	93,50	124,68	116,89
		Pa	10,55	10,96	13,22	13,71	21,13	22,13	25,41	26,41	34,34	35,71
		Qwe	8308	7876	10502	9940	13154	12444	17040	16083	21444	20105
	9	Pf	51,38	48,71	64,95	61,47	81,42	77,03	105,48	99,55	132,74	124,44
		Pa	10,51	10,91	13,18	13,67	21,68	22,71	26,07	27,10	35,22	36,62
		Qwe	8838	8379	11172	10573	14005	13250	18143	17123	22832	21404
	11	Pf	54,6	51,77	69,02	65,32	86,59	81,93	112,17	105,87	141,16	132,34
		Pa	10,5	10,90	13,16	13,64	22,19	23,24	26,69	27,74	36,06	37,49
		Qwe	9391	8904	11871	11235	14893	14091	19294	18209	24280	22762
	13	Pf	57,9	54,89	73,19	69,27	92,21	87,24	119,46	112,75	150,33	140,93
		Pa	10,46	10,86	13,12	13,60	22,69	23,77	27,28	28,36	36,86	38,33
		Qwe	9958	9442	12589	11914	15861	15006	20547	19393	258,57	24241
15	Pf	61,40	58,21	77,61	73,45	98,19	92,91	127,22	120,08	160,10	150,09	
	Pa	10,42	10,82	13,08	13,56	23,20	24,30	27,88	28,98	37,68	39,18	
	Qwe	10561	10012	13349	12634	16889	15980	21882	20653	27536	25815	
40	5	Pf	43,5	41,24	54,98	52,03	68,01	64,35	88,1	83,15	110,87	103,94
		Pa	11,71	12,16	14,68	15,22	21,56	22,58	25,93	26,95	35,03	36,42
		Qwe	7481	7094	9457	8950	11697	11068	15153	14302	19069	17878
	7	Pf	46,37	43,96	58,62	55,48	72,72	68,80	94,21	88,92	118,55	111,14
		Pa	11,71	12,16	14,68	15,22	22,2	23,25	26,69	27,74	36,07	37,51
		Qwe	7976	7562	10082	9542	12508	11834	16204	15294	20391	19116
	9	Pf	49,4	46,84	62,44	59,10	77,59	73,41	100,51	94,86	126,49	118,58
		Pa	11,69	12,14	14,66	15,20	22,8	23,88	27,42	28,50	37,06	38,53
		Qwe	8496	8056	10740	10164	13345	12627	17288	16316	21756	20397
	11	Pf	52,49	49,76	66,36	62,81	82,73	78,27	107,18	101,16	134,87	126,44
		Pa	11,68	12,13	14,64	15,18	23,39	24,50	28,13	29,24	38,01	39,52
		Qwe	9029	8560	11413	10802	14230	13463	18434	17399	23198	21748
	13	Pf	55,71	52,82	70,42	66,65	88,24	83,49	114,31	107,89	143,85	134,86
		Pa	11,64	12,09	14,6	15,14	23,96	25,10	28,82	29,96	38,94	40,49
		Qwe	9582	9085	12113	11463	15177	14360	19661	18557	24743	23196
15	Pf	59,13	56,06	74,73	70,73	94,12	89,05	121,91	115,07	153,43	143,84	
	Pa	11,60	12,05	14,56	15,10	24,54	25,71	29,53	30,69	39,89	41,48	
	Qwe	10170	9642	12853	12165	16188	15316	20969	19791	26390	24740	
45	5	Pf	41,49	39,34	52,45	49,64	63,99	60,54	82,9	78,24	104,32	97,80
		Pa	13	13,50	16,3	16,90	22,49	23,56	27,04	28,11	36,54	37,99
		Qwe	7137	6766	9022	8538	11006	10414	14259	13458	17944	16822
	7	Pf	<b>44,3</b>	<b>42,00</b>	<b>56</b>	<b>53,00</b>	<b>68,7</b>	<b>65,00</b>	<b>89</b>	<b>84,00</b>	<b>112</b>	<b>105,00</b>
		Pa	13	<b>13,50</b>	<b>16,3</b>	<b>16,90</b>	<b>23,2</b>	<b>24,30</b>	<b>27,9</b>	<b>29,00</b>	<b>37,7</b>	<b>39,20</b>
		Qwe	<b>7620</b>	<b>7220</b>	<b>9630</b>	<b>9120</b>	<b>11820</b>	<b>11180</b>	<b>15310</b>	<b>14450</b>	<b>19260</b>	<b>18060</b>
	9	Pf	47,22	44,77	59,7	56,50	73,55	69,59	95,28	89,93	119,9	112,41
		Pa	13	13,50	16,3	16,90	23,89	25,02	28,73	29,86	38,83	40,37
		Qwe	8123	7700	10268	9718	12650	11969	16388	15467	20623	19334
	11	Pf	50,25	47,64	63,52	60,12	78,63	74,40	101,87	96,15	128,19	120,18
		Pa	12,98	13,48	16,28	16,88	24,56	25,72	29,54	30,70	39,91	41,50
		Qwe	8643	8194	10926	10340	13525	12796	17521	16537	22049	20671
	13	Pf	53,37	50,60	67,46	63,85	83,98	79,46	108,8	102,69	136,92	128,36
		Pa	12,97	13,47	16,26	16,86	25,21	26,41	30,31	31,51	40,96	42,59
		Qwe	9179	8703	11603	10982	14445	13667	18713	17662	23550	22078
15	Pf	56,68	53,74	71,64	67,81	89,69	84,86	116,20	109,67	146,24	137,10	
	Pa	12,96	13,46	16,24	16,84	25,88	27,10	31,10	32,33	42,04	43,71	
	Qwe	9750	9243	12323	11663	15427	14596	19987	18864	25154	23582	

Чтобы получить значение теплопроизводительности (в кВт), необходимо сложить значения холодопроизводительности (Pf) и потребляемой мощности (Pa).



Tc	Twe	Модель NBW	142 E	1427 E	202 E	2027 E	302 E	3027 E	402 E	4027 E	602 E	6027 E
50	5	Pf	39,37	37,33	49,77	47,10	59,76	56,54	77,42	73,07	97,43	91,34
		Pa	14,4	14,95	18,06	18,72	23,36	24,47	28,09	29,20	37,96	39,47
		Qwe	6772	6420	8561	8102	10279	9725	13317	12568	16758	15711
	7	Pf	42,09	39,90	53,21	50,36	64,38	60,91	83,4	78,71	104,96	98,40
		Pa	14,42	14,97	18,08	18,75	24,16	25,31	29,05	30,20	39,26	40,82
		Qwe	7240	6864	9152	8662	11073	10477	14346	13539	18053	16925
	9	Pf	44,92	42,59	56,78	53,74	69,23	65,50	89,68	84,64	112,86	105,81
		Pa	14,44	15,00	18,1	18,77	24,95	26,13	30	31,18	40,54	42,15
		Qwe	7726	7325	9766	9243	11907	11266	15425	14558	19412	18199
	11	Pf	47,84	45,36	60,48	57,24	74,2	70,20	96,13	90,73	120,97	113,41
		Pa	14,44	15,00	18,1	18,77	25,7	26,92	30,9	32,12	41,76	43,42
		Qwe	8229	7801	10402	9845	12763	12075	16534	15605	20807	19506
	13	Pf	50,89	48,25	64,32	60,87	79,37	75,10	102,82	97,04	129,4	121,31
		Pa	14,44	15,00	18,1	18,77	26,42	27,67	31,77	33,02	42,93	44,64
		Qwe	8752	8299	11064	10470	13652	12916	17686	16691	22256	20866
15	Pf	54,13	51,32	68,40	64,74	84,90	80,33	109,98	103,80	138,42	129,77	
	Pa	14,44	15,00	18,10	18,77	27,16	28,45	32,66	33,95	44,13	45,89	
	Qwe	9311	8828	11765	11135	14603	13816	18916	17853	23808	22320	
55	5	Pf	37,1	35,17	46,9	44,39	55,36	52,38	71,72	67,69	90,25	84,61
		Pa	15,94	16,55	19,99	20,73	24,21	25,36	29,11	30,26	39,34	40,91
		Qwe	6381	6050	8066	7635	9522	9009	12335	11643	15523	14553
	7	Pf	39,73	37,67	50,23	47,54	59,91	56,68	77,62	73,26	97,67	91,57
		Pa	15,99	16,61	20,05	20,79	25,1	26,29	30,19	31,38	40,79	42,41
		Qwe	6834	6479	8639	8177	10305	9750	13350	12601	16800	15749
	9	Pf	42,45	40,25	53,66	50,79	64,6	61,12	83,69	78,99	105,32	98,74
		Pa	16,02	16,64	20,09	20,83	25,97	27,20	31,23	32,46	42,2	43,88
		Qwe	7302	6922	9230	8735	11111	10513	14395	13586	18115	16983
	11	Pf	45,27	42,92	57,23	54,16	69,5	65,76	90,03	84,97	113,3	106,22
		Pa	16,04	16,66	20,11	20,85	26,82	28,09	32,25	33,52	43,58	45,31
		Qwe	7787	7382	9844	9316	11954	11310	15486	14615	19488	18270
	13	Pf	48,23	45,73	60,97	57,70	74,47	70,46	96,48	91,06	121,41	113,82
		Pa	16,05	16,67	20,13	20,87	27,63	28,94	33,23	34,54	44,9	46,69
		Qwe	8296	7865	10487	9925	12810	12119	16595	15662	20883	19577
15	Pf	51,38	48,72	64,95	61,47	79,80	75,50	103,39	97,58	130,10	121,97	
	Pa	16,06	16,68	20,15	20,89	28,46	29,81	34,24	35,59	46,26	48,10	
	Qwe	8838	8379	11172	10574	13725	12986	17783	16784	22377	20979	
60	5	Pf	34,69	32,89	43,85	41,50	50,7	47,97	65,68	61,99	82,66	77,49
		Pa	17,62	18,30	22,09	22,90	25,03	26,22	30,1	31,29	40,68	42,30
		Qwe	5966	5657	7542	7138	8721	8251	11298	10662	14217	13329
	7	Pf	37,24	35,31	47,07	44,55	55,14	52,17	71,44	67,43	89,9	84,28
		Pa	17,68	18,36	22,17	22,99	26,02	27,25	31,29	32,52	42,28	43,96
		Qwe	6405	6073	8096	7662	9485	8973	12288	11597	15463	14496
	9	Pf	39,85	37,78	50,38	47,68	59,71	56,49	77,35	73,00	97,34	91,26
		Pa	17,75	18,43	22,25	23,07	26,98	28,26	32,44	33,72	43,84	45,58
		Qwe	6855	6498	8665	8201	10270	9717	13305	12557	16743	15696
	11	Pf	42,59	40,38	53,84	50,96	64,45	60,98	83,5	78,81	105,07	98,50
		Pa	17,8	18,48	22,31	23,13	27,92	29,24	33,58	34,90	45,37	47,18
		Qwe	7325	6945	9260	8764	11086	10488	14361	13555	18073	16943
	13	Pf	45,41	43,05	57,41	54,33	69,25	65,52	89,72	84,68	112,9	105,84
		Pa	17,81	18,50	22,33	23,15	28,84	30,21	34,68	36,05	46,86	48,72
		Qwe	7811	7405	9874	9346	11911	11270	15431	14565	19419	18205
15	Pf	48,42	45,90	61,22	57,94	74,41	70,40	96,40	90,99	121,31	113,73	
	Pa	17,82	18,51	22,35	23,17	29,79	31,20	35,82	37,23	48,40	50,32	
	Qwe	8328	7895	10529	9965	12798	12109	16581	15650	20866	19562	

Pt = теплопроизводительность (кВт)

Pa = полная потребляемая мощность (кВт)

Qwe = расход воды в испарителе (л/час)

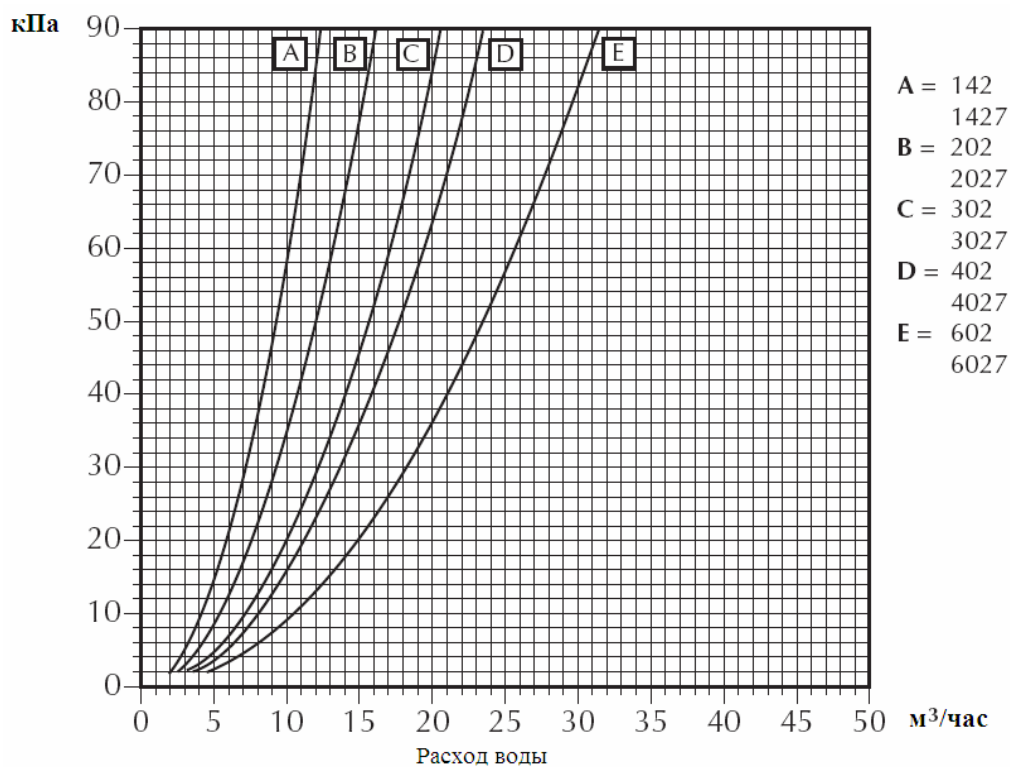
Tc = температура воды (°C) в конденсаторе

Twe = температура воды (°C) на выходе испарителя

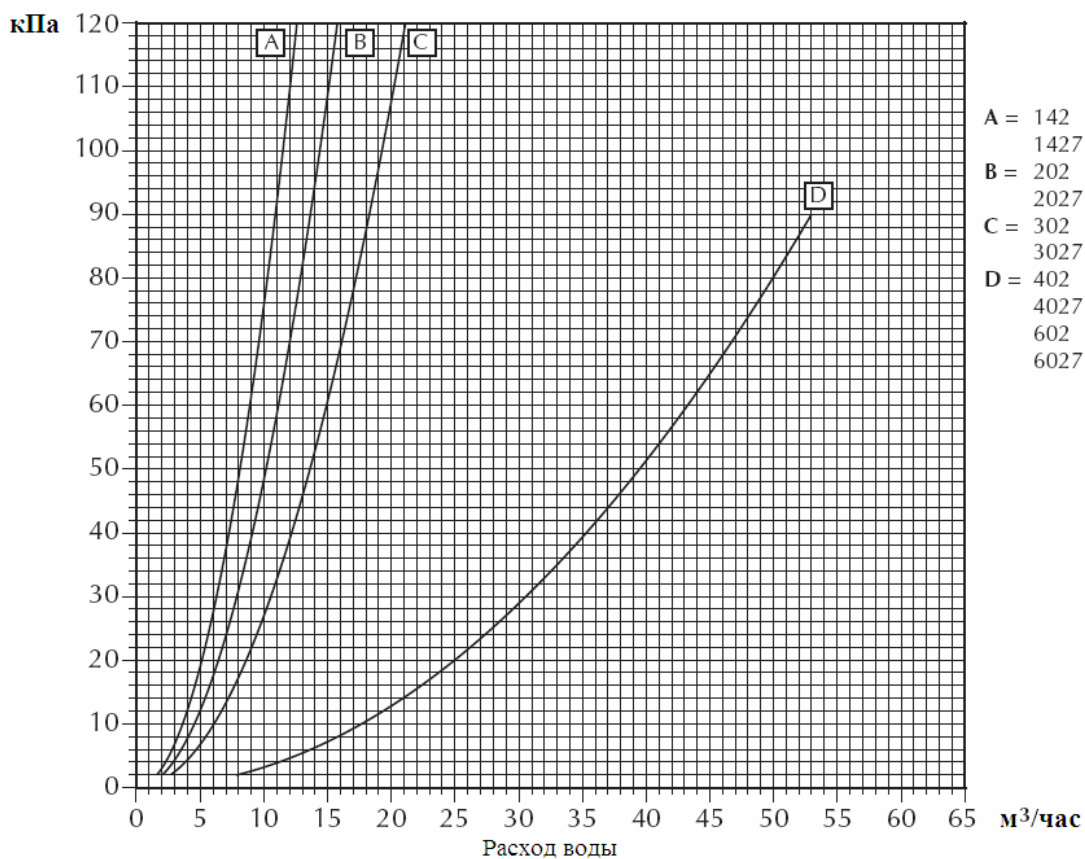
Δt = 5°C – разность температур воды на входе и выходе испарителя



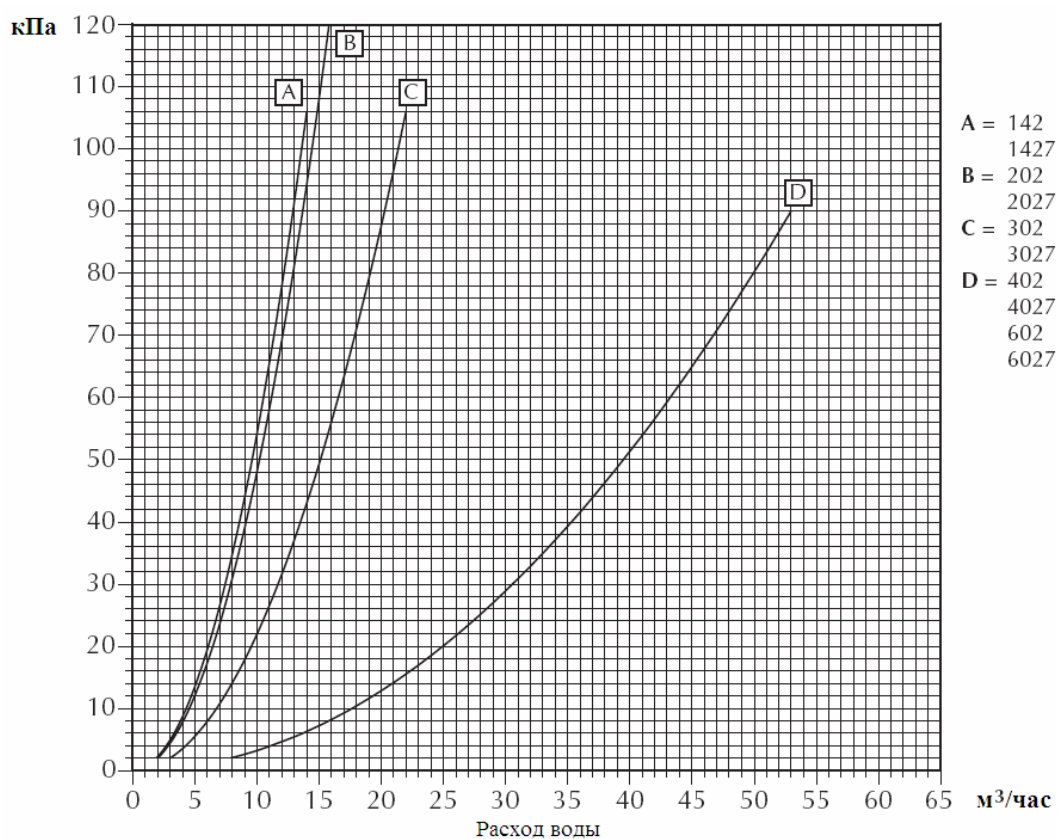
**ТАБЛИЦА 1. ПАДЕНИЕ ДАВЛЕНИЯ В ИСПАРИТЕЛЕ**



**ТАБЛИЦА 2. ПАДЕНИЕ ДАВЛЕНИЯ В КОНДЕНСАТОРЕ (NBW)**



**ТАБЛИЦА 2. ПАДЕНИЕ ДАВЛЕНИЯ В КОНДЕНСАТОРЕ (NBW H)**

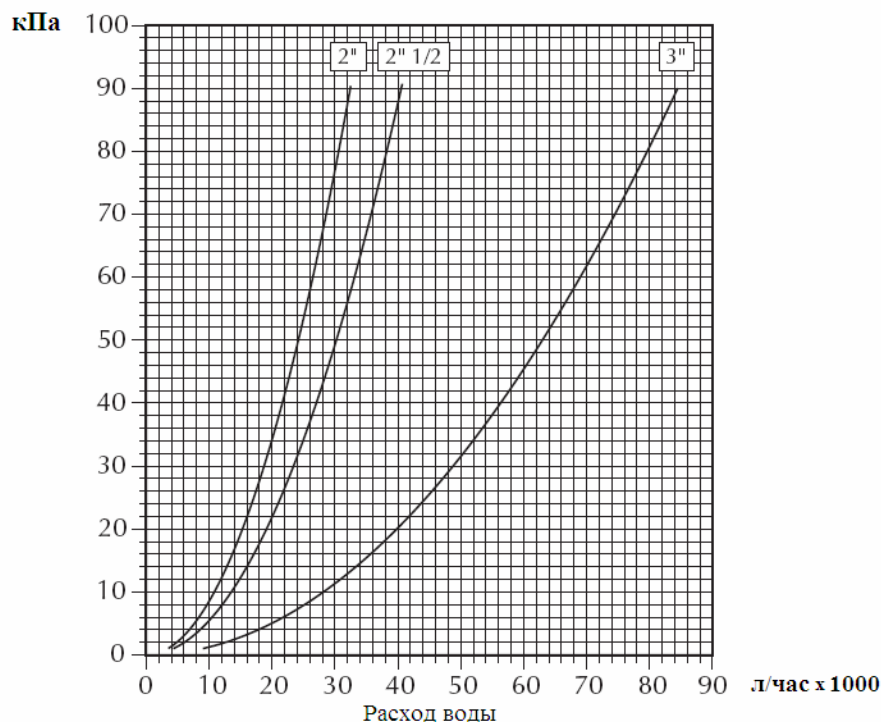


Приведенные выше данные о падении давления рассчитаны для средней температуры воды 10°C. В приводимой ниже таблице указаны поправочные коэффициенты для других значений средней температуры.

Средняя температура воды	5	10	15	20	30	40	50
Поправочный коэффициент	1,02	1	0,985	0,97	0,95	0,93	0,91

**ТАБЛИЦА 4. ПАДЕНИЕ ДАВЛЕНИЯ В ВОДЯНОМ ФИЛЬТРЕ**

Модель NBW	142 - 1427	202 - 2027	302 - 3027	402 - 4027	602 - 6027
2"	✓	✓			
2" 1/2			✓	✓	
3"					✓



**ТАБЛИЦА D. ПОПРАВочНЫЕ КОЭФФИЦИЕНТЫ ПРИ НЕНОМИНАЛЬНЫХ  $\Delta t$**

Поправочные коэффициенты при разности температур ( $\Delta t$ ) в испарителе, отличающейся от номинальной

	3	5	8	10
Холодопроизводительность	0,99	1	1,02	1,03
Потребляемая мощность	0,99	1	1,01	1,02
Теплопроизводительность	0,99	1	1,02	1,03

Поправочные коэффициенты при разности температур ( $\Delta t$ ) в конденсаторе, отличающейся от номинальной\*

	5	10	15
Холодопроизводительность	1	1,01	1,02
Потребляемая мощность	1	0,99	0,98

\* Для теплопроизводительности поправки пренебрежимо малы

**ТАБЛИЦА E. ПОПРАВочНЫЕ КОЭФФИЦИЕНТЫ ПРИ ЗАГРЯЗНЕНИИ ТЕПЛООБМЕННИКОВ**

Степень загрязнения ( $K^*m^2$ )/Вт	0,00001	0,00002	0,00005
Холодопроизводительность	1	0,99	0,98
Потребляемая мощность	1	1	1
Теплопроизводительность	1	1	0,99
Потребляемая мощность	1	1	1,02

**ТАБЛИЦА F. ЗВУКОВОЕ ДАВЛЕНИЕ И АКУСТИЧЕСКАЯ МОЩНОСТЬ**

Модель NBW	Звуковое давление*	Акустическая мощность							Полная	
		Центральная частота диапазона (Гц)								
		125	250	500	1.000	2.000	4.000	8.000		
	дБ (А)	дБ	дБ	дБ	дБ	дБ	дБ	дБ	дБ (А)	
142 - 142 E	61	70,0	69,4	70,0	57,9	61,7	51,6	45,5	74,9	69,5
1427 - 1427 E	61	70,0	69,4	70,0	57,9	61,7	51,6	45,5	74,9	69,5
142 H - 1427 H	61	70,0	69,4	70,0	57,9	61,7	51,6	45,5	74,9	69,5
202 - 202 E	65	73,6	70,5	69,8	68,2	68,3	53,2	42,1	77,6	73,5
2027 - 2027 E	65	73,6	70,5	69,8	68,2	68,3	53,2	42,1	77,6	73,5
202 H - 2027 H	65	73,6	70,5	69,8	68,2	68,3	53,2	42,1	77,6	73,5
302 - 302 E	61,5	71,3	76,9	66,0	55,8	55,9	47,2	39,4	78,3	70
3027 - 3027 E	61,5	71,3	76,9	66,0	55,8	55,9	47,2	39,4	78,3	70
302 H - 3027 H	61,5	71,3	76,9	66,0	55,8	55,9	47,2	39,4	78,3	70
402 - 402 E	63,5	72,1	76,6	66,4	64,8	64,5	52,3	45,9	78,6	72
4027 - 4027 E	63,5	72,1	76,6	66,4	64,8	64,5	52,3	45,9	78,6	72
402 H - 4027 H	63,5	72,1	76,6	66,4	64,8	64,5	52,3	45,9	78,6	72
602 - 602 E	65	74,0	78,6	64,5	69,2	61,6	52,9	48,7	80,4	73,5
6027 - 6027 E	65	74,0	78,6	64,5	69,2	61,6	52,9	48,7	80,4	73,5
602 H - 6027 H	65	74,0	78,6	64,5	69,2	61,6	52,9	48,7	80,4	73,5

Приведенные значения полной акустической мощности относятся к режиму охлаждения при номинальных рабочих условиях.

\* = Звуковое давление измерено в полуревверберационной испытательной камере объемом 85 м<sup>3</sup> с временем реверберации Tr = 0,5 с.

**ТАБЛИЦА G. ДИАПАЗОН ИЗМЕНЕНИЯ УСТАНОВОЧНЫХ ПАРАМЕТРОВ**

		минимум	стандартное значение	максимум
Температура охлаждения	(°C)	- 6	11	20
Температура нагрева	(°C)	30	45	55
Температура защиты от замораживания	(°C)	- 9	3	4
Полный температурный дифференциал	(°C)	1	2	6
Шаг по температуре	(°C)	0,5	1	3
Функция Autostart*		0	2	2

\* 0 = функция Autostart деактивирована

1 = функция Autostart активирована

2 = перезапуск с параметрами, хранящимися в памяти микропроцессора

**ТАБЛИЦА H. НАСТРОЙКИ ЗАЩИТНЫХ УСТРОЙСТВ**

Модель		142 - 1427	202 - 2027	302 - 3027	402 - 4027	602 - 6027
Термомагнитный размыкатель цепи компрессора	(А)	20	25	40	50	63
Реле высокого давления	(бар)	25 ±0,3	25 ±0,3	25 ±0,3	25 ±0,3	25 ±0,3
Реле низкого давления	(бар)	1 ±0,2	1 ±0,2	1 ±0,2	1 ±0,2	1 ±0,2

**ТАБЛИЦА I. ПОПРАВочНЫЕ КОЭФФИЦИЕНТЫ ПРИ РАБОТЕ С РАСТВОРОМ ГЛИКОЛЯ**

Концентрация раствора		FCGPF	FCGPT	FCGPA	FCGQ	FCGDP
50 °C	10%	--	1	1,003	1,020	1,040
	20%	--	1	1,005	1,060	1,110
	35%	--	1	1,010	1,130	1,250
7 °C	10%	0,99	--	0,996	1,012	1,124
	20%	0,975	--	0,99	1,048	1,322
	35%	0,965	--	0,984	1,109	1,619
3 °C	10%	0,875	--	0,927	0,868	0,847
	20%	0,872	--	0,925	0,875	0,919
	35%	0,863	--	0,920	0,928	1,131
-2 °C	10%	0,69	--	0,86	0,706	0,636
	20%	0,68	--	0,85	0,73	0,846
	35%	0,673	--	0,845	0,775	1,047
-6 °C	10%	--	--	--	--	--
	20%	0,56	--	0,79	0,602	0,557
	35%	0,553	--	0,786	0,64	0,692

FCGPF = поправочный коэффициент для холодопроизводительности

FCGPT = поправочный коэффициент для теплопроизводительности

FCGPA = поправочный коэффициент для потребляемой мощности

FCGQ = поправочный коэффициент для расхода воды

FCGDP = поправочный коэффициент для падения давления

Поправочные коэффициенты для холодопроизводительности и потребляемой мощности учитывают температуру испарения гликолевого раствора, отличающуюся от температуры испарения воды. На поправочные коэффициенты для расхода воды и падения давления умножаются величины, приводимые в таблицах, относящихся к работе без гликоля. Поправочный коэффициент для расхода воды рассчитан таким образом, чтобы разность температур оставалась той же, что и в отсутствие гликоля. При расчете поправочного коэффициента для падения давления учтено упомянутое выше изменение расхода воды.

**ТАБЛИЦА L. ТРУБОПРОВОДЫ ХЛАДАГЕНТА**

	Перепад высот м	Размер труб		Количество газообразного хладагента на 1 м трубопровода жидкого хладагента	
		газообразный хладагент мм	жидкий хладагент мм	г (R22)	г (R407C)
NBW 142 E - 1427 E	0 - 10	18	12,7	110	100
	10 - 20	22	12,7	110	100
	20 - 30	22	16	190	175
NBW 202 E - 2027 E	0 - 10	18	12,7	110	100
	10 - 20	22	16	190	175
	20 - 30	28	16	190	175
NBW 302 E - 3027 E	0 - 10	22	12,7	110	100
	10 - 20	28	16	190	175
	20 - 30	28	16	190	175
NBW 402 E - 4027 E	0 - 10	28	18	235	220
	10 - 20	28	18	235	220
	20 - 30	28	18	235	220
NBW 602 E - 6027 E	0 - 10	28	18	235	220
	10 - 20	28	18	235	220
	20 - 30	35	22	355	335

## **УСТАНОВОЧНЫЕ ОПЕРАЦИИ**

### **ТРАНСПОРТИРОВКА**

При транспортировке, подъеме и установке холодильной на рабочей площадке используется специальное подъемное оборудование. Следует предпринять особые меры, предотвращающие возможность повреждения корпуса и отдельных частей холодильной машины.

### **РАЗМЕЩЕНИЕ ОБОРУДОВАНИЯ**

Холодильные машины серии NBW устанавливаются в помещении. По периметру холодильной машины должно быть достаточно свободного места (см. ниже), что необходимо для обеспечения ремонтных и сервисных работ. Для обеспечения надежного функционирования холодильной машины ее следует размещать на ровной горизонтальной поверхности. Убедитесь, что установочная площадка обладает достаточной прочностью и может выдержать вес холодильной машины.

### **ГИДРАВЛИЧЕСКИЙ КОНТУР**

Если имеются два испарителя и конденсатора, они подключаются согласно схеме, приведенной на рис. 1. На трубопроводе отдельного испарителя нельзя устанавливать запорный вентиль, в противном случае гарантийные обязательства компании AERMES утачиваются.

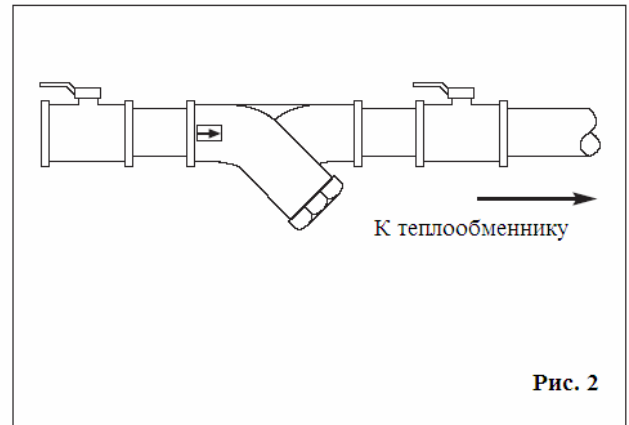
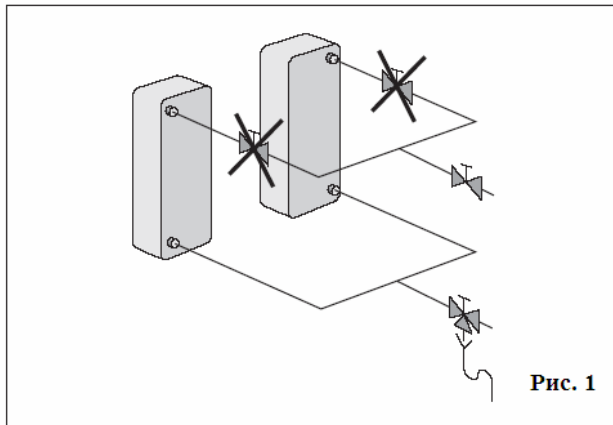
Места подключения трубопроводов, защищенные пластиковыми крышками, находятся на задней поверхности корпуса холодильных машин. При подключении трубопроводов гидравлического контура необходимо строго следовать указаниям инструкций, прилагаемых к холодильным машинам. Водяной фильтр, входящий в комплектацию машины, должен быть установлен в легко доступном месте, сто необходимо для обслуживания фильтра и осмотра трубопроводов по обе стороны от него. Места расположения мест подключения трубопроводов и диаметр соединительных элементов также указаны на приводимых ниже схемах.

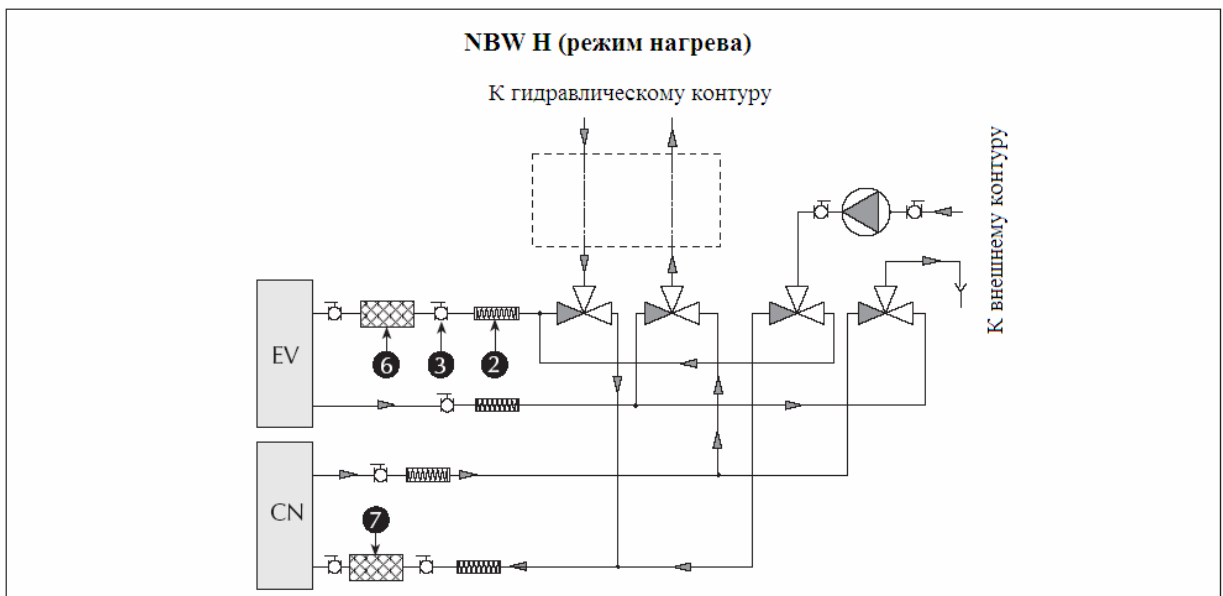
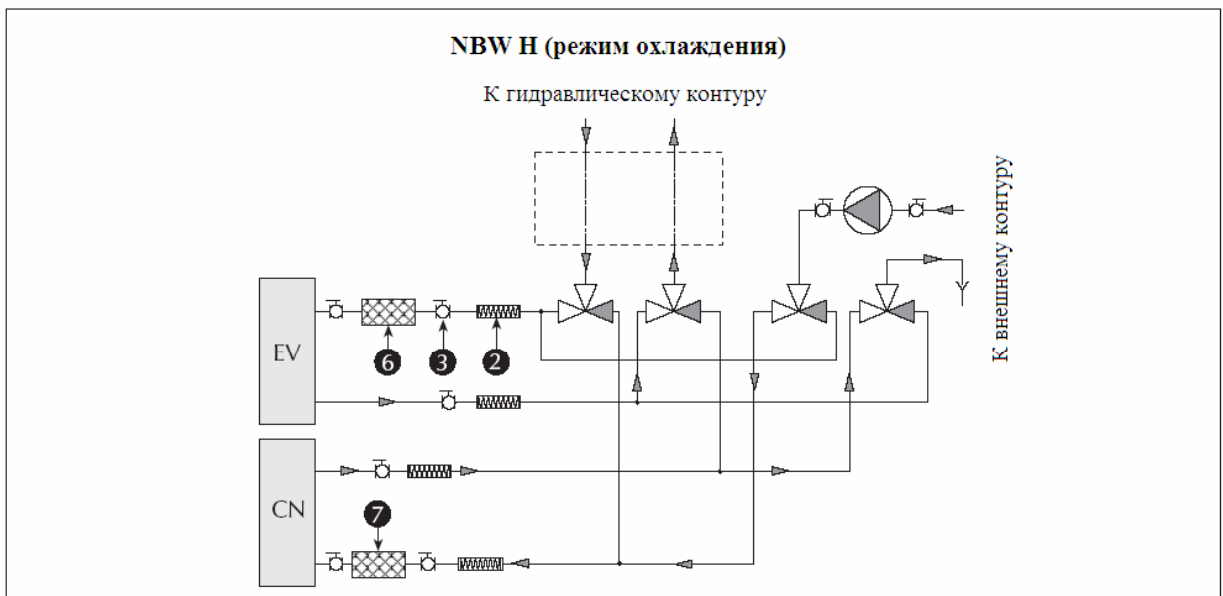
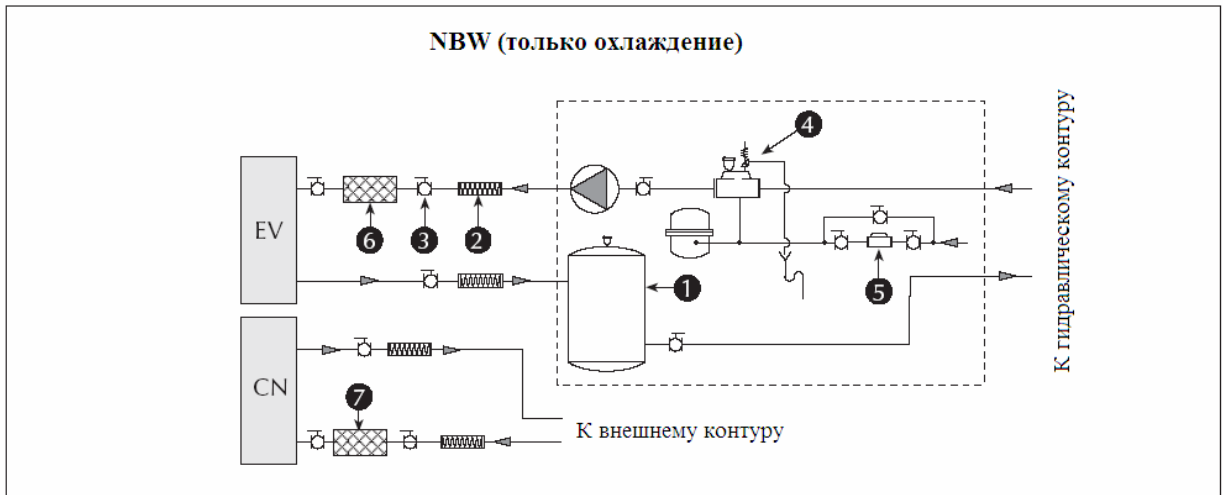
Система должна включать дополнительное оборудование следующих типов (если такое оборудование не входит в состав холодильной машины).

- Накопительный бак (1).
- Гибкие соединительные элементы (2) трубопровода высокого давления, предотвращающие передачу вибраций от холодильной машины к трубопроводам.
- Запорные вентили (3), управляемые вручную, устанавливаемые между холодильной машиной и гидравлической системой и используемые при сервисных работах без слива воды из системы.

- Воздушный сепаратор (4) с защитным клапаном.
- Автоматическую систему подачи воды (5), оборудованную манометром.

**Пренебрежение установкой водяного фильтра (6), входящего в комплектацию холодильных машин серий NBW, NBW Н и NBW-Е, автоматически аннулирует гарантийные обязательства производителя оборудования. В случае холодильных машин NBW – NBW Н водяной фильтр устанавливается до конденсатора (7). Установка фильтра производится в соответствии со схемой, приведенной на рис. 2.**





На схемах, относящихся к тепловым насосам, в местах, обведенных штриховой линией, рекомендуется разместить оборудование, обведенное штриховой линией на схеме, относящейся к холодильной машине, работающей только на охлаждение.



## **ЭЛЕКТРОМОНТАЖНЫЕ РАБОТЫ**

Внутренняя электропроводка холодильных машин выполняется на заводе-изготовителе. При подключении линии питания следует руководствоваться техническими характеристиками, указанными на табличке, имеющейся на корпусе холодильной машины. Силовая линия должна быть оборудована размыкателем цепи.

Места подключения силовых кабелей расположены на правой панели корпуса. Отверстия для ввода кабелей имеют уплотнительные сальники.

Электромонтажные работы проводятся в соответствии с государственными и местными регламентирующими документами. Приводимые ниже схемы служат лишь для иллюстрации. Более подробная информация имеется в инструкциях, прилагаемых к холодильным машинам.

## **ПРЕДПУСКОВЫЕ ОПЕРАЦИИ**

Перед первым запуском холодильной машины необходимо выполнить следующие проверки.

- Убедитесь, что система заправлена водой и из нее стравлен воздух.
- Проверьте правильность подключения соединительных кабелей.
- Убедитесь, что напряжение питания соответствует номиналу (отклонение от номинального напряжения не должно превышать  $\pm 10\%$ ).

## **ЗАПУСК ХОЛОДИЛЬНОЙ МАШИНЫ**

Все операции, связанные с заданием рабочих параметров и запуском системы, подробно описаны в инструкции по эксплуатации, прилагаемой к холодильной машине.

## **ЗАПРАВКА/СЛИВ ВОДЫ ИЗ СИСТЕМЫ**

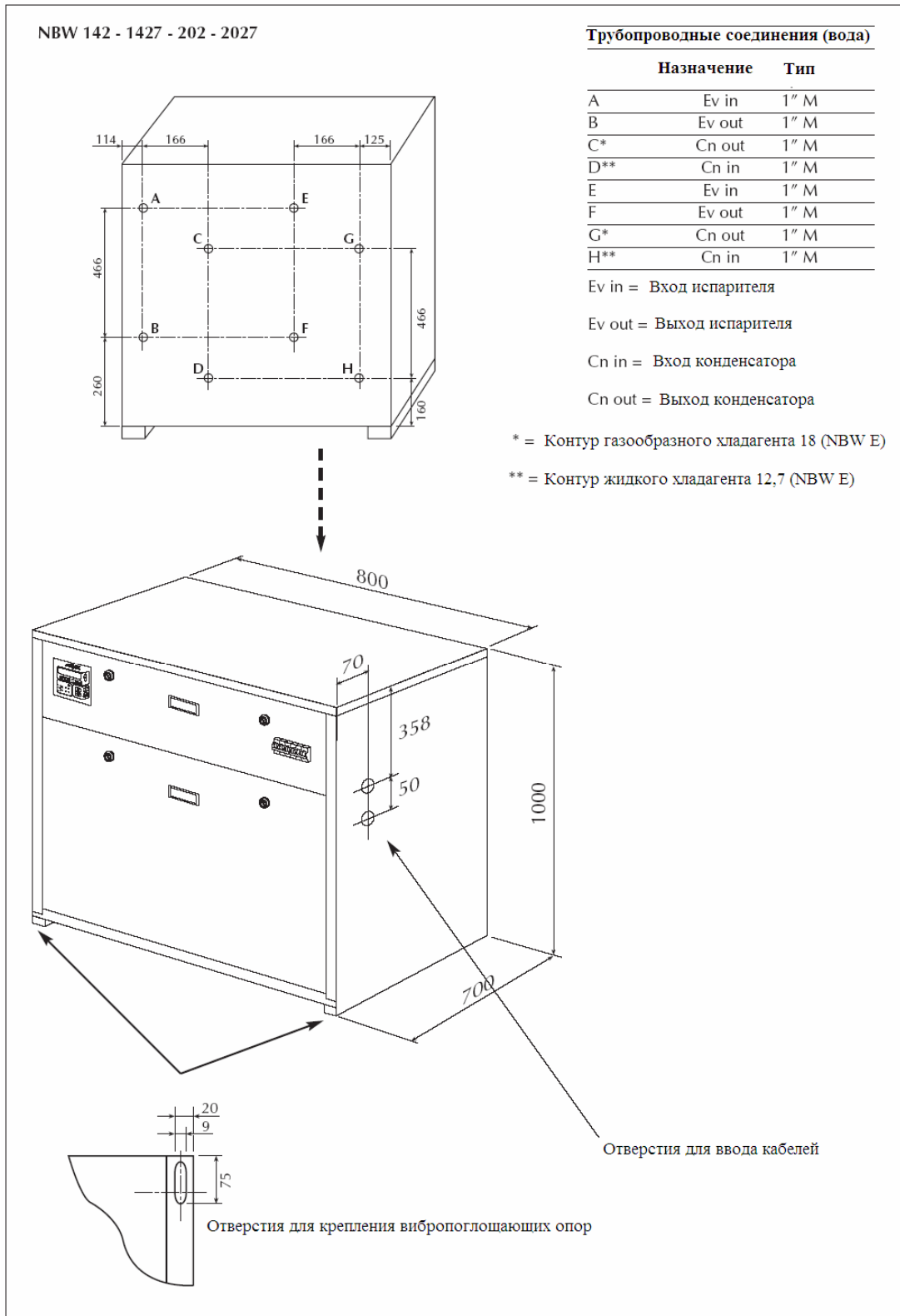
В случае отключения холодильной машины в зимнее время вода в системе может замерзнуть, что приведет к необратимому повреждению теплообменника, разгерметизации контура циркуляции хладагента и поломке компрессора. Чтобы избежать таких последствий, можно поступить двояким образом.

1. В конце сезона можно полностью удалить воду из теплообменников, снова наполнив их водой в начале следующего сезона. В этом случае гидравлический контур должен быть снабжен соответствующим вентилем. Для удаления воздуха из системы циркуляции рекомендуется осуществить прокачку трубопровода.
2. Можно воспользоваться водным раствором гликоля. Концентрация гликоля в растворе зависит от ожидаемых минимальных температур воздуха. При использовании гликоля следует обратить внимание на возможные изменения производительности и потребляемой мощности холодильной машины, а также убедиться, что производительность насоса и характеристики холодильной машины обеспечивают возможность применения гликолевого раствора. Однако, и в этом случае, необходимо спустить воду из теплообменника внешнего контура.

# РАЗМЕРЫ И СХЕМЫ

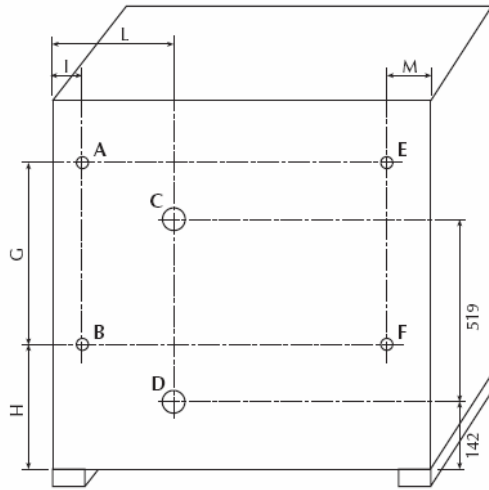
## РАЗМЕРЫ

(Все размеры указаны в мм)



NBW 302 - 3027 - 402 - 4027 - 602 - 6027

**Трубопроводные соединения (вода)**



Назначение		Тип	
		302 3027	402-602 4027-6027
A*	Cn out	1" M	2" M
B**	Cn in	1" M	2" M
C	Ev in	2" M	2" M
D	Ev out	2" M	2" M
E*	Cn out	1" M	2" M
F**	Cn in	1" M	2" M

Ev in = Вход испарителя

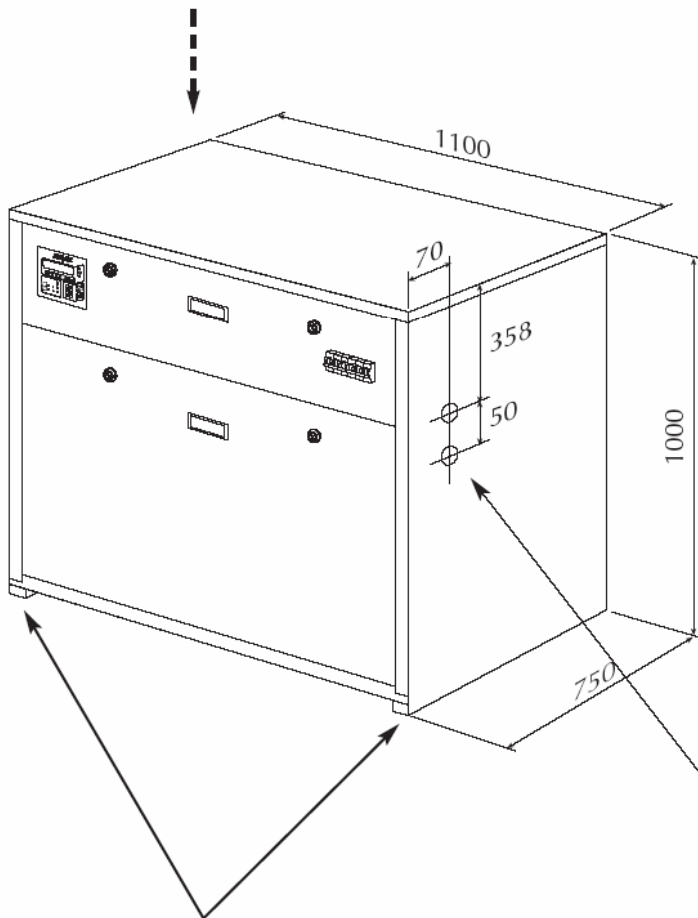
Ev out = Выход испарителя

Cn in = Вход конденсатора

Cn out = Выход конденсатора

\* = Контур газообразного хладагента  
22 (302 E - 3027 E)  
28 (402 E - 4027 E - 602 E - 6027 E)

\*\* = Контур жидкого хладагента  
12,7 (302 E - 3027 E)  
18 (402 E - 4027 E - 602 E - 6027 E)



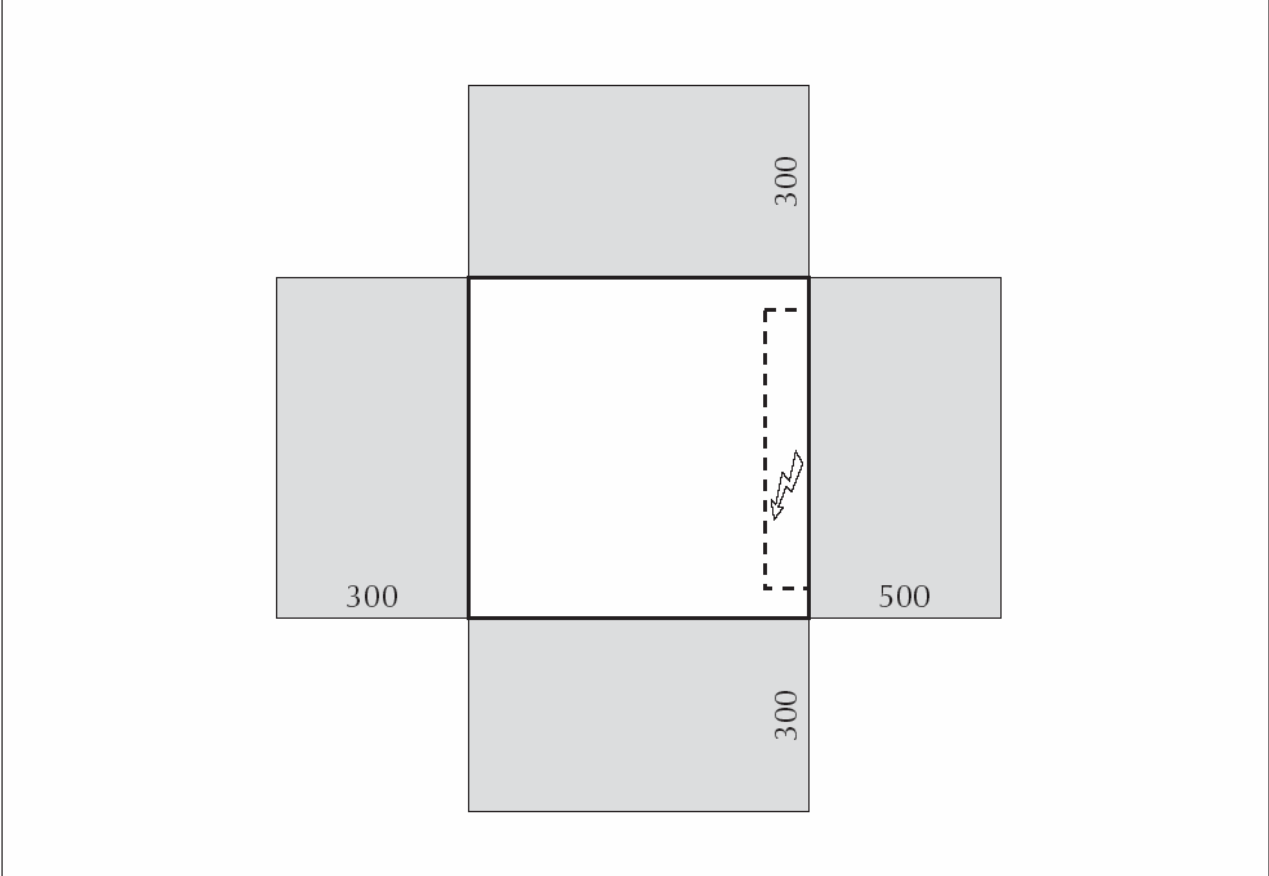
Модель	302	402 - 602
	3027	4027 - 6027
G	466	519
H	310	260
I	175	184
L	658	730
M	175	184

Отверстия для ввода кабелей



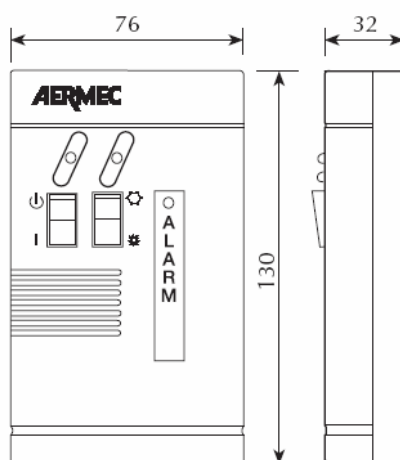
Отверстия для крепления вибропоглощающих опор

**МИНИМАЛЬНЫЕ РАЗМЕРЫ СВОБОДНОГО ПРОСТРАНСТВА**

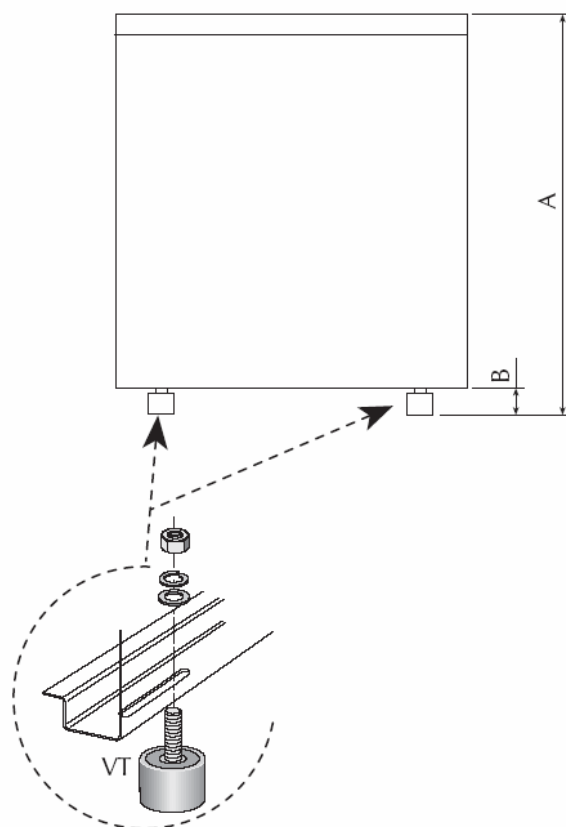


## ДОПОЛНИТЕЛЬНОЕ ОБОРУДОВАНИЕ

### PR - Панель дистанционного управления



### VT - Вибропоглощающие опоры

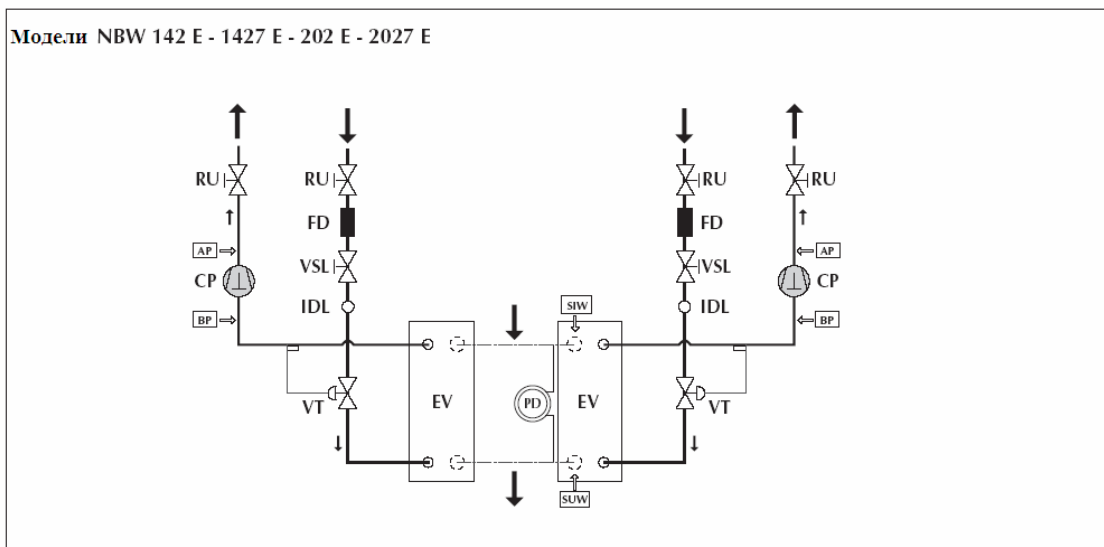
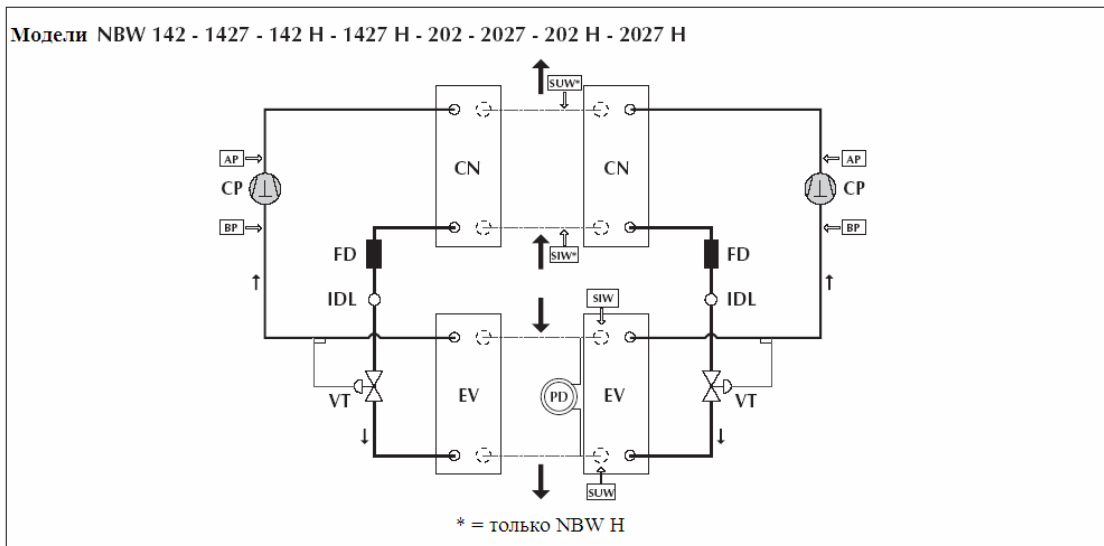


Модель	A	B
NBW 142 - 1427	1.020	20
NBW 202 - 2027	1.020	20
NBW 302 - 3027	1.030	30
NBW 402 - 4027	1.030	30
NBW 602 - 6027	1.030	30

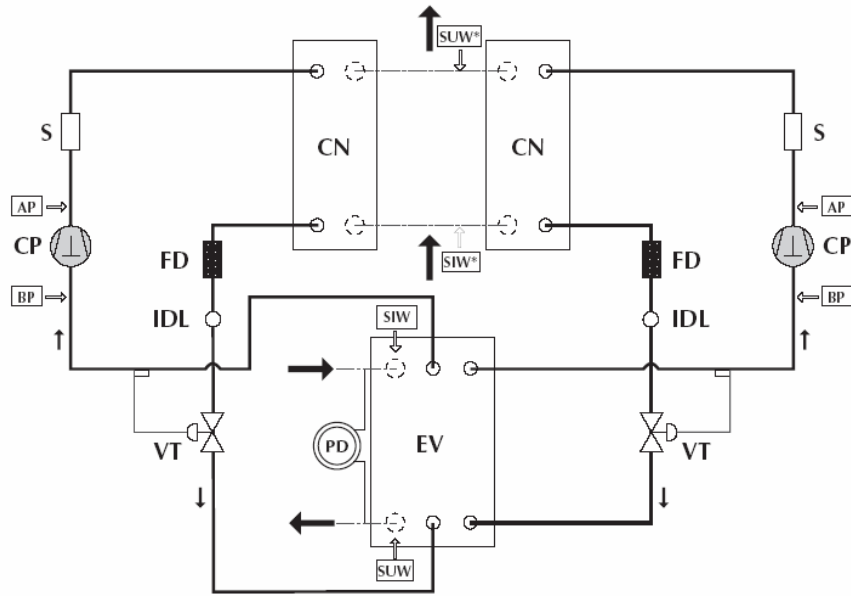
## ОБОЗНАЧЕНИЯ НА СХЕМАХ КОНТУРОВ ЦИРКУЛЯЦИИ

- AP** = Реле высокого давления
- BP** = Реле низкого давления
- CN** = Конденсатор
- CP** = Компрессор
- EV** = Испаритель
- FD** = Фильтр-осушитель
- IDL** = Смотровое окно
- PD** = Реле защиты от перепада давления воды
- RU** = Горловина
- S** = Система глушения звука
- SIW** = Датчик температуры воды на входе в систему (рабочий)
- SUW** = Датчик температуры воды на выходе системы (защита от замораживания)
- VSL** = соленоидный вентиль
- VT** = Термостатирующий вентиль

## СХЕМЫ КОНТУРОВ ЦИРКУЛЯЦИИ И УПРАВЛЯЮЩИХ УСТРОЙСТВ

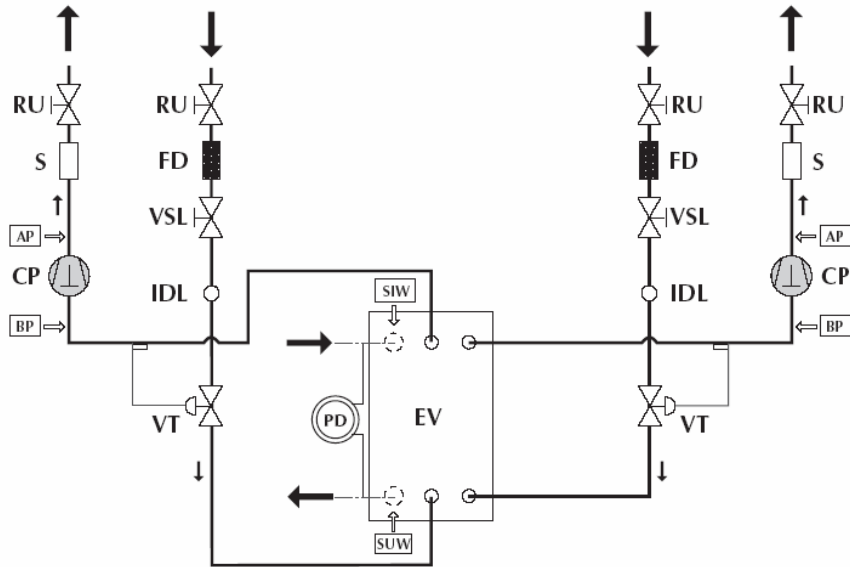


Модели NBW 302 - 3027 - 302 H - 3027 H - 402 - 4027 - 402 H - 4027 H - 602 - 6027 - 602 H - 6027 H

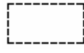


\* = ТОЛЬКО NBW H

Модели NBW 302 E - 3027 E - 402 E - 4027 E - 602 E - 6027 E



## ОБОЗНАЧЕНИЯ НА ЭЛЕКТРИЧЕСКИХ СХЕМАХ

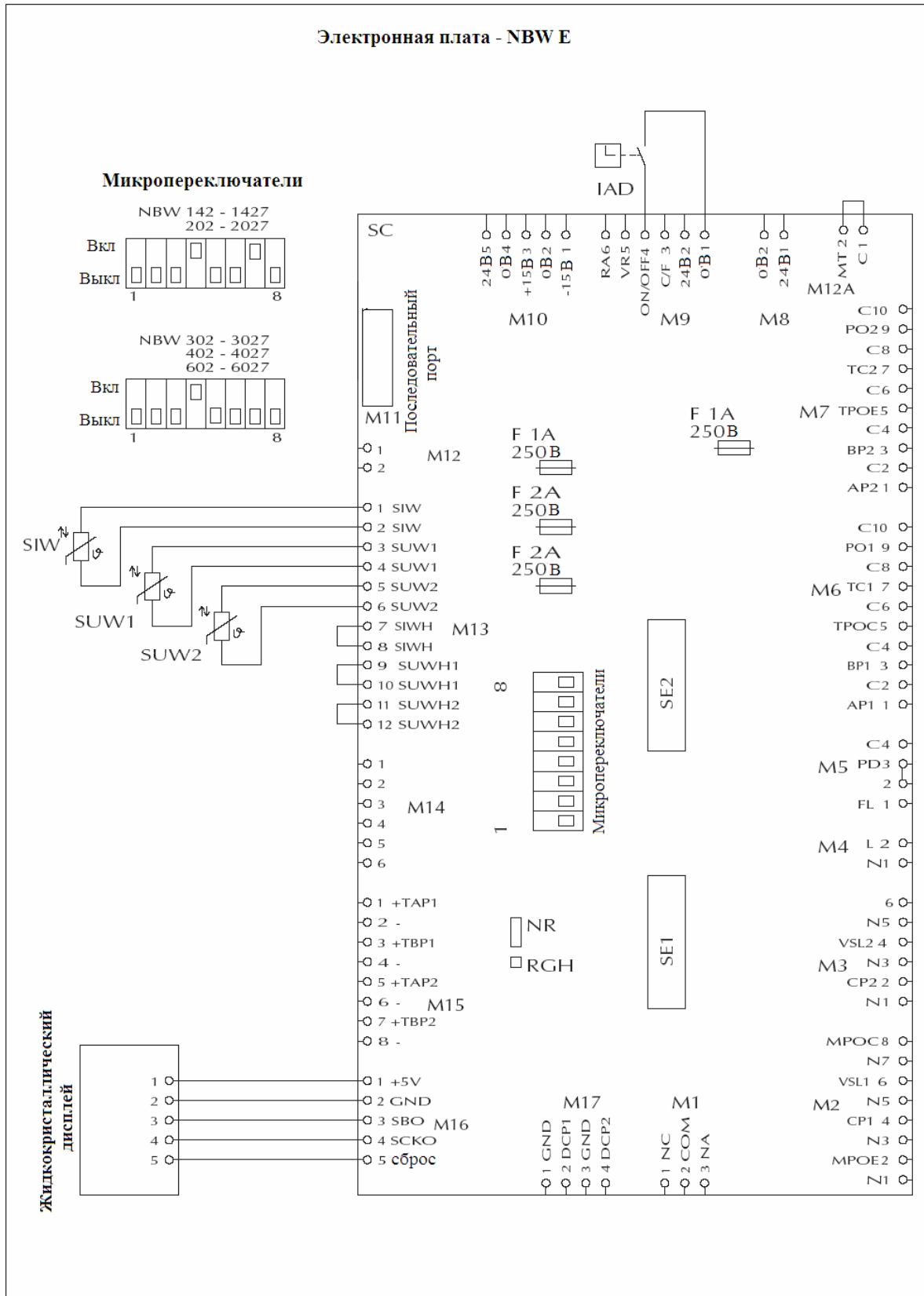
AP = Реле высокого давления  
 BP = Реле низкого давления  
 CCP = Контактор компрессора  
 CP = Компрессор  
 CPOC = Контактор электрического насоса (конденсатор)  
 CPOE = Контактор электрического насоса (испаритель)  
 CVC = Контактор вентилятора (конденсатор)  
 FRC = RC-фильтр  
 IAD = Вспомогательный тумблер включения/выключения  
 IL = Тумблер электропитания  
 L = Электропитание (фаза)  
 M1 = Контакт общего аварийного отключения  
 M2 = Выход нагрузки  
 M3 = Выход нагрузки  
 M4 = Линия питания (230 в, 50 Гц)  
 M5 = Вход аварийной сигнализации  
 M6 = Вход аварийной сигнализации  
 M7 = Вход аварийной сигнализации  
 M8 = Линия питания  
 M9 = Панель дистанционного управления  
 M10 = Линия питания  
 M11 = Последовательный порт  
 M12 = Резервная линия  
 M13 = Датчики  
 M14 = Резервная линия  
 M15 = Датчики давления  
 M16 = Дисплей  
 M17 = Резервная линия  
 MP = Защитное устройство компрессора  
 MPOC = Электрический насос  
 MPOE = Электрический насос  
 MTA = Вспомогательный терромагнитный размыкатель цепи  
 MTCP = Терромагнитный размыкатель цепи компрессора  
 N = Нейтральная шина цепи питания  
 PD = Реле защиты от перепада давления  
 PE = Шина заземления  
 R = Нагреватель картера  
 SC = Плата микропроцессора  
 SIW = Датчик температуры воды на входе в систему  
 SIWH = Датчик температуры воды на входе конденсатора  
 SUW = Датчик температуры воды на выходе системы  
 SUWH = Датчик температуры воды на выходе конденсатора  
 TR = Трансформатор  
 VSBY = Перепускной соленоидный клапан  
 - - - = Электропроводка, прокладываемая при установке системы  
 = Компоненты, не входящие в комплект поставки

## ЭЛЕКТРИЧЕСКИЕ ХАРАКТЕРИСТИКИ

Модель		142 - 1427	202 - 2027	302 - 3027	402 - 4027	602 - 6027
Сечение А	(мм <sup>2</sup> )	16	16	25	35	50
Сечение PE	(мм <sup>2</sup> )	16	16	16	16	25
IL	(мм <sup>2</sup> )	40	50	70	100	150

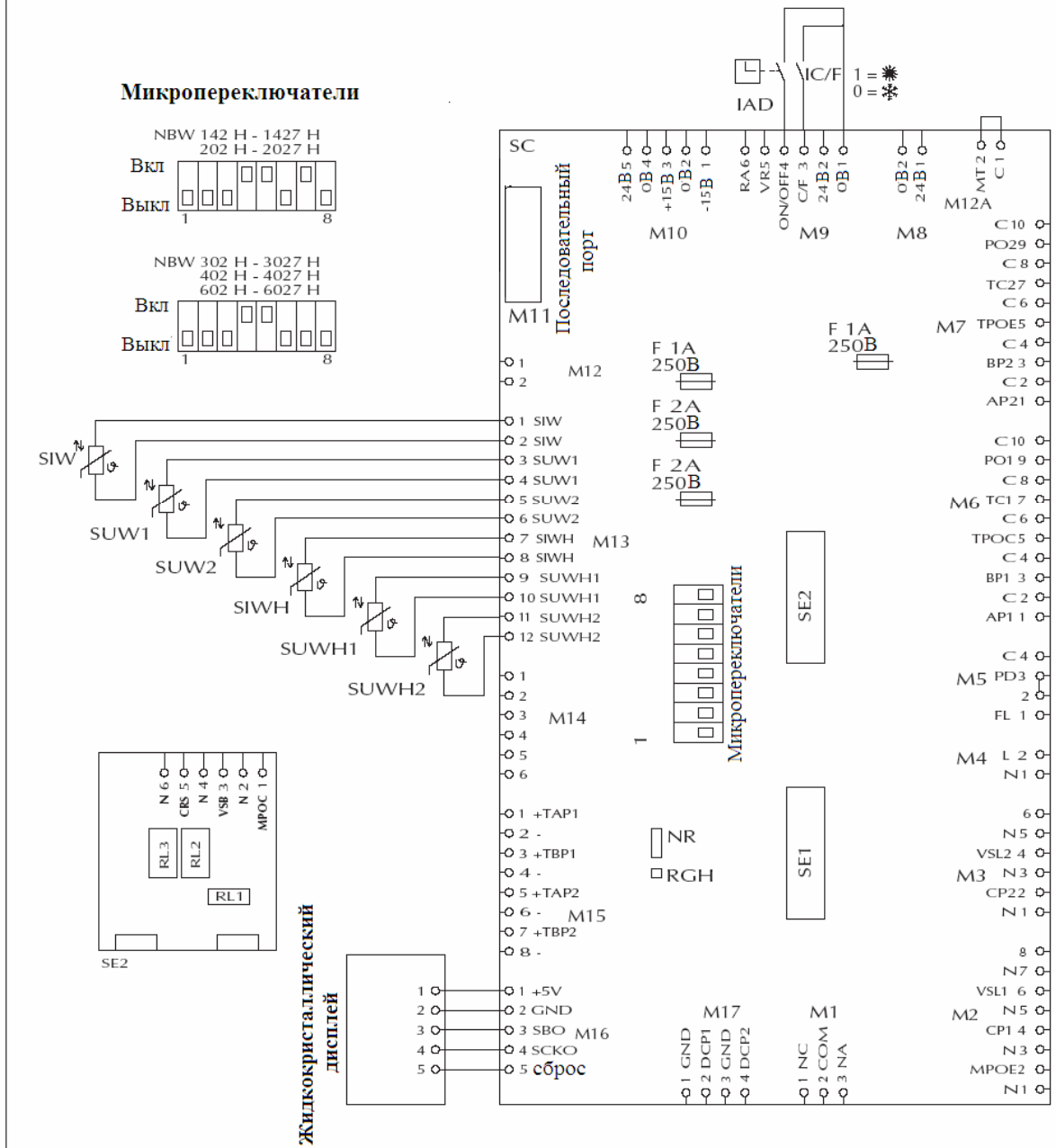


## ЭЛЕКТРИЧЕСКИЕ СХЕМЫ



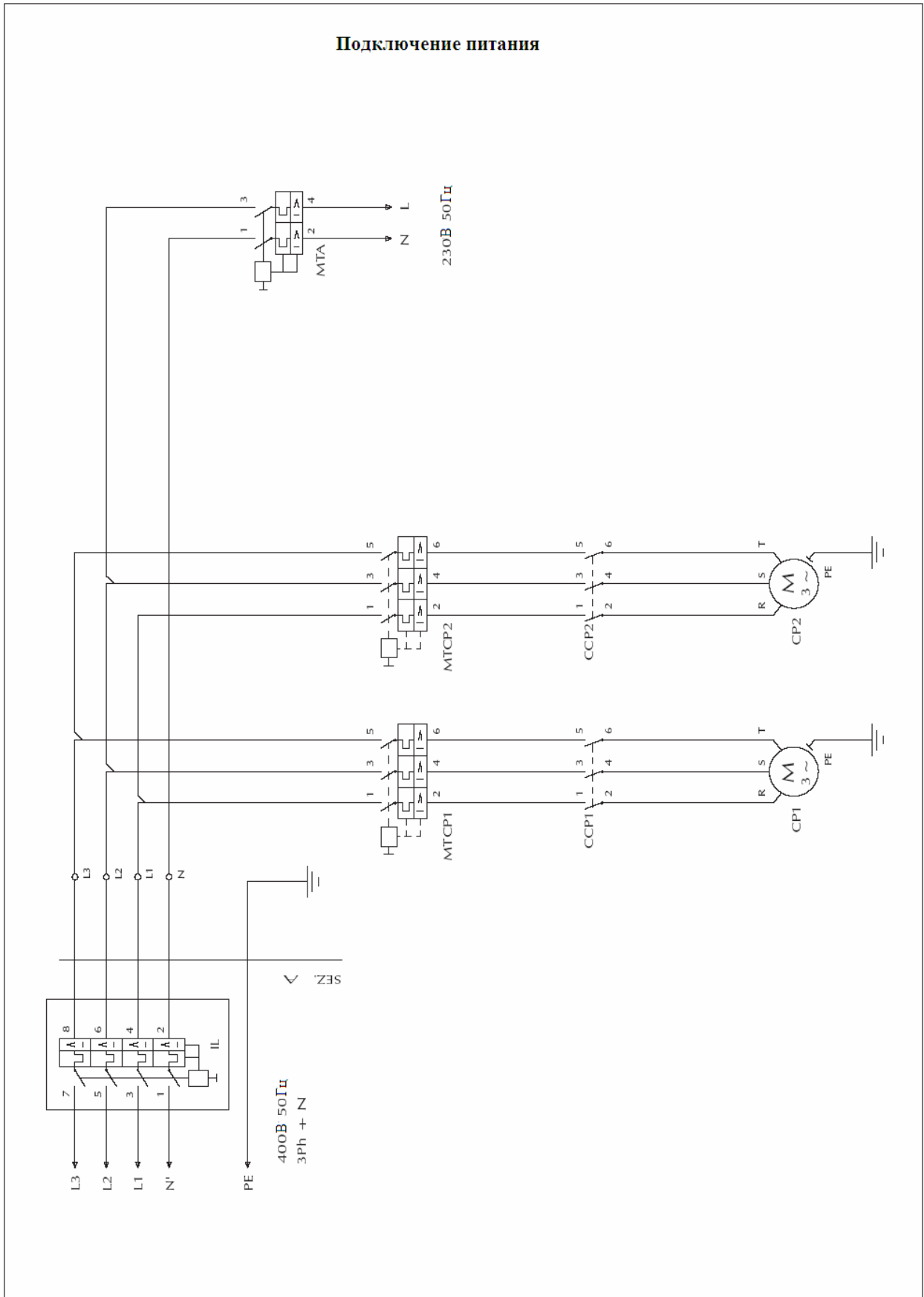
При модернизации холодильных машин электрические схемы могут претерпеть изменения, поэтому необходимо руководствоваться схемами, имеющимися на табличках холодильных машин.

## Электронная плата - NBW - Н



При модернизации холодильных машин электрические схемы могут претерпеть изменения, поэтому необходимо руководствоваться схемами, имеющимися на табличках холодильных машин.

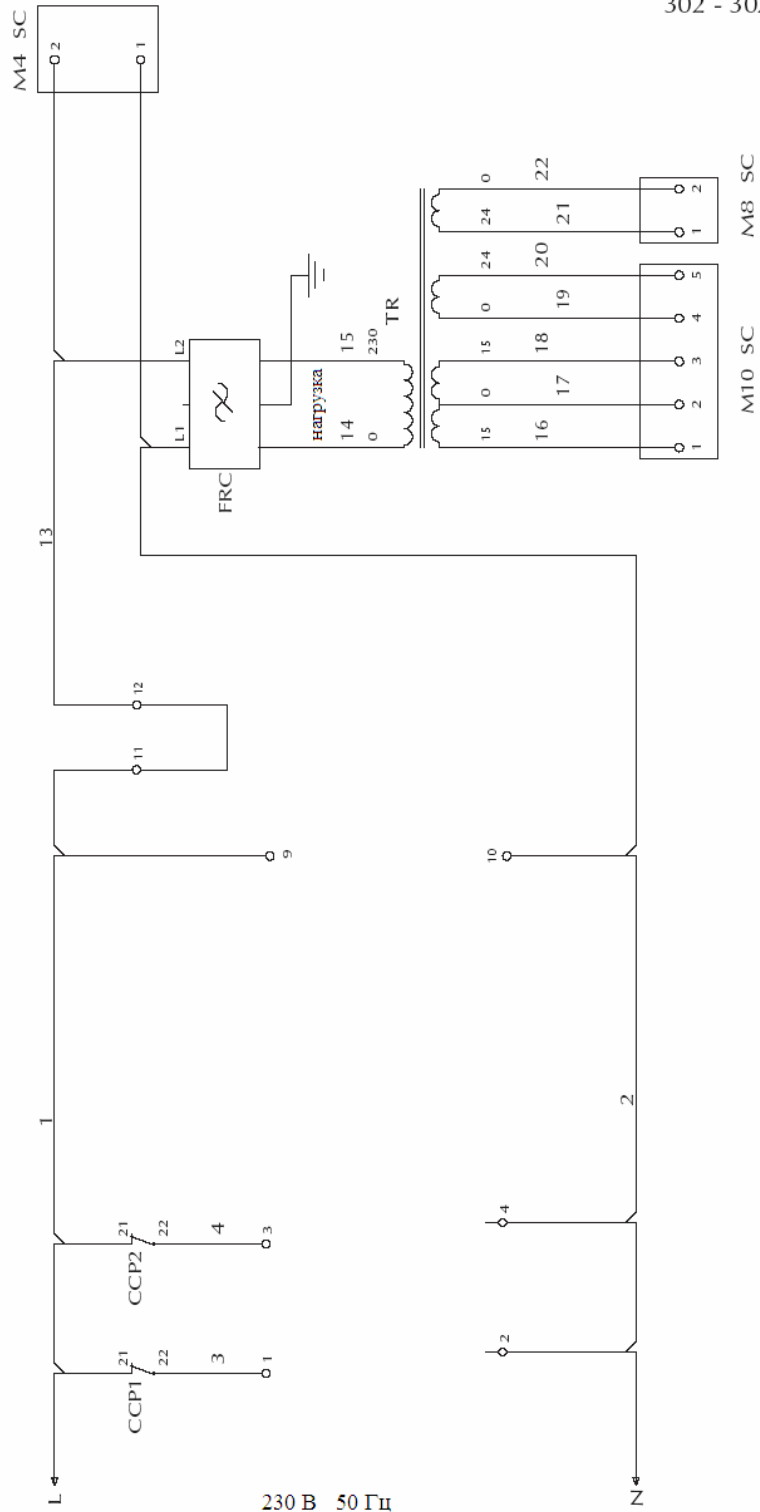
## Подключение питания



При модернизации холодильных машин электрические схемы могут претерпеть изменения, поэтому необходимо руководствоваться схемами, имеющимися на табличках холодильных машин.

## Вспомогательные линии

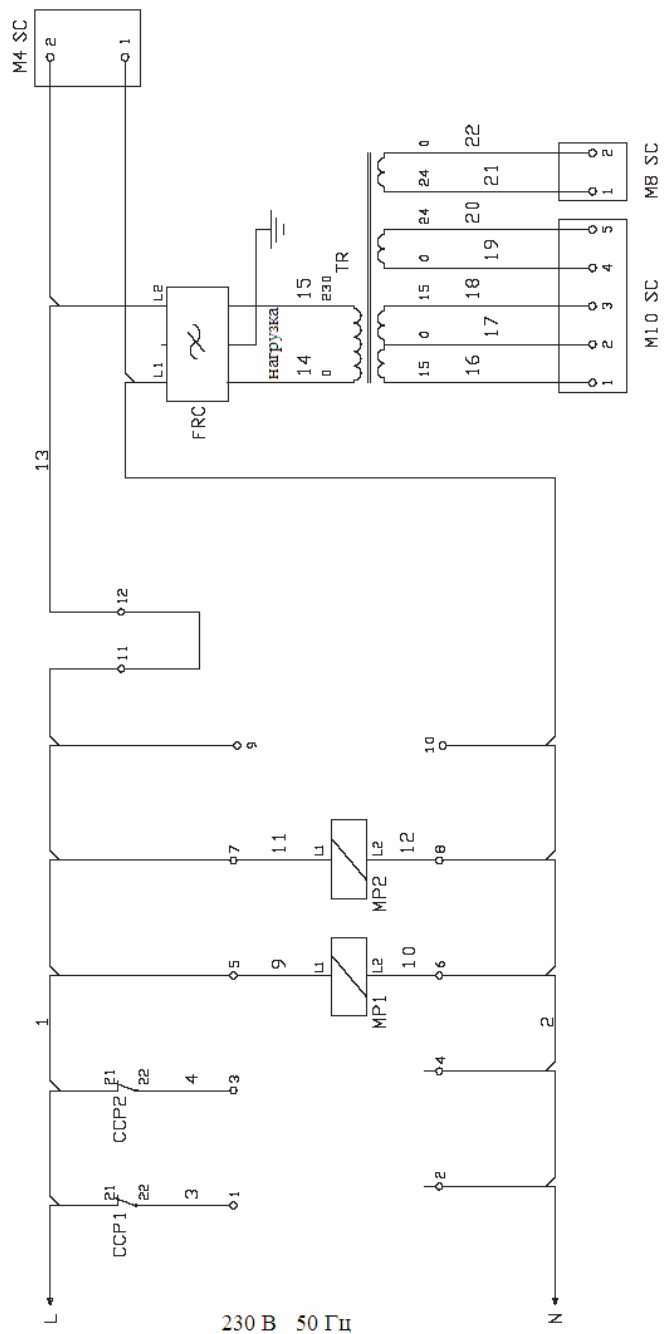
NBW 142 - 1427  
302 - 3027



При модернизации холодильных машин электрические схемы могут претерпеть изменения, поэтому необходимо руководствоваться схемами, имеющимися на табличках холодильных машин.

## Вспомогательные линии

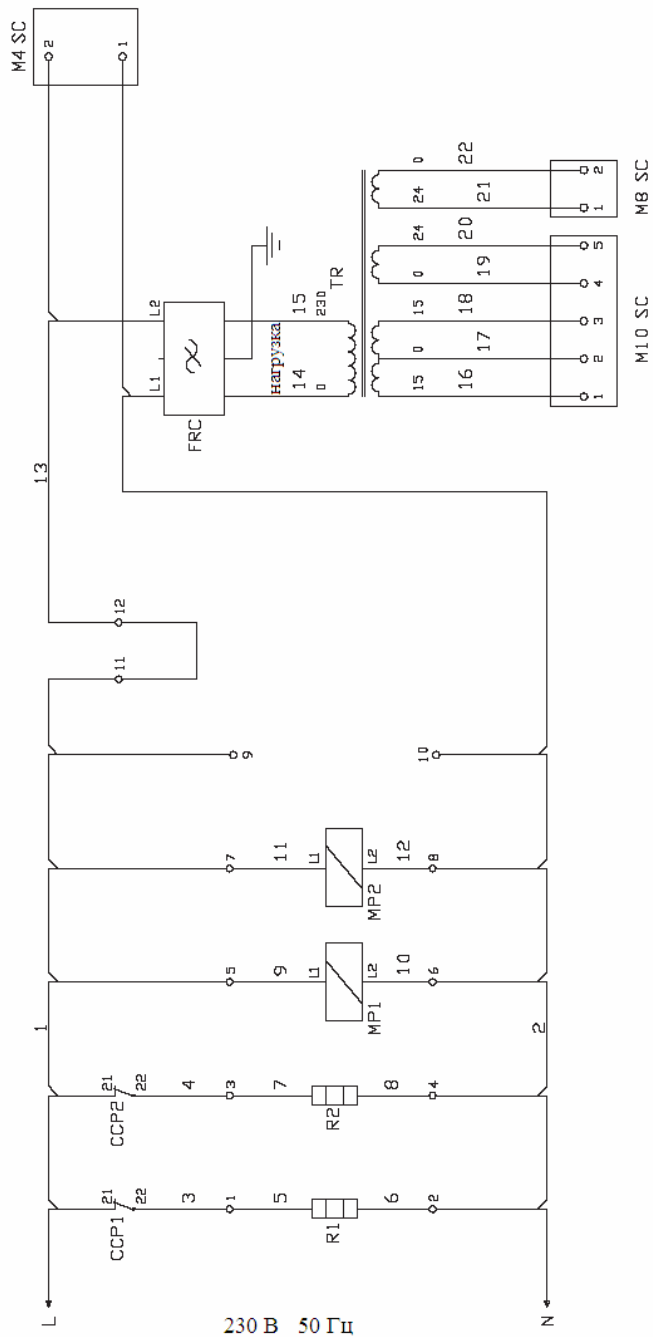
NBW 202 - 2027



При модернизации холодильных машин электрические схемы могут претерпеть изменения, поэтому необходимо руководствоваться схемами, имеющимися на табличках холодильных машин.

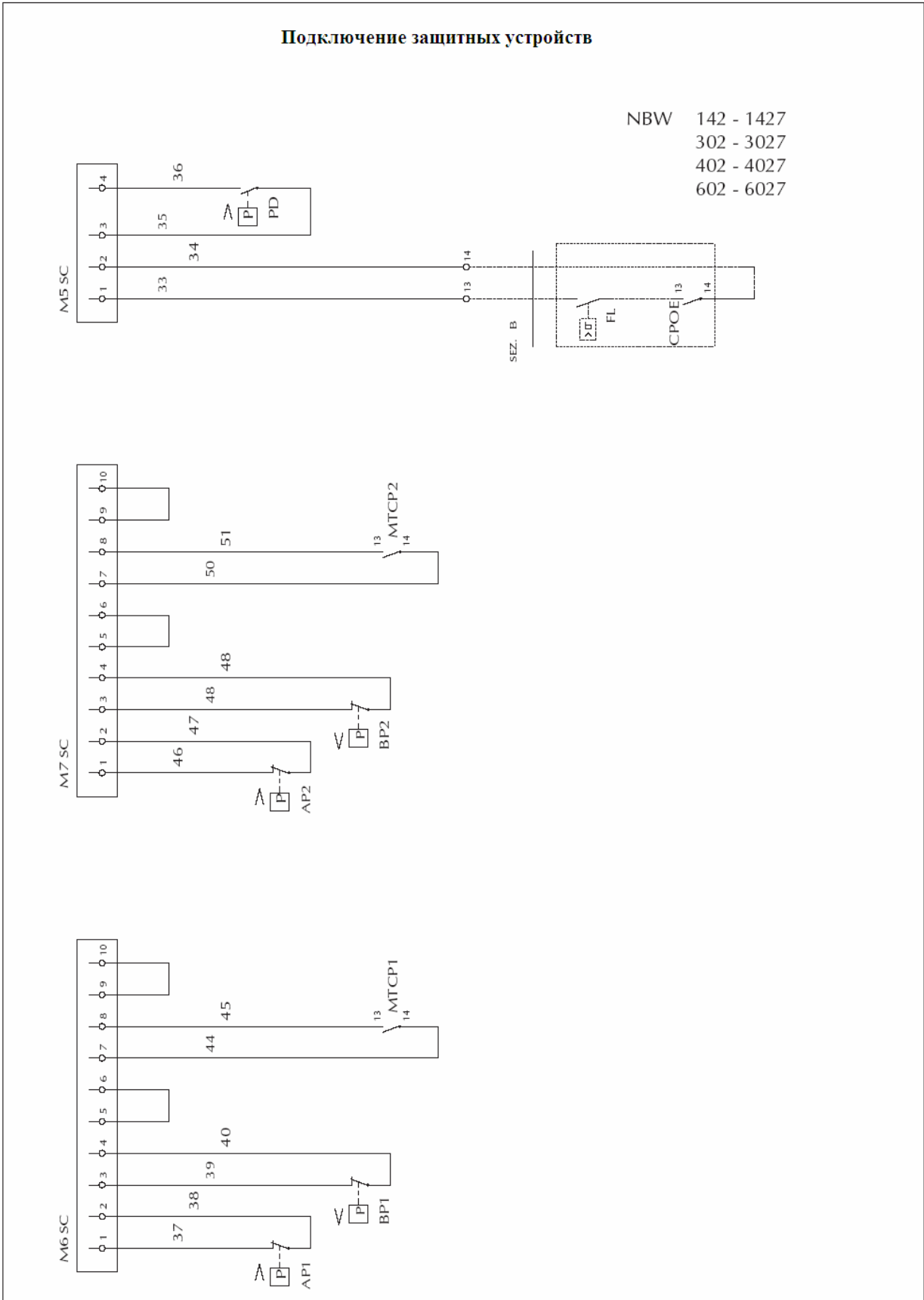
## Вспомогательные линии

NBW 402 - 4027  
602 - 6027



При модернизации холодильных машин электрические схемы могут претерпеть изменения, поэтому необходимо руководствоваться схемами, имеющимися на табличках холодильных машин.

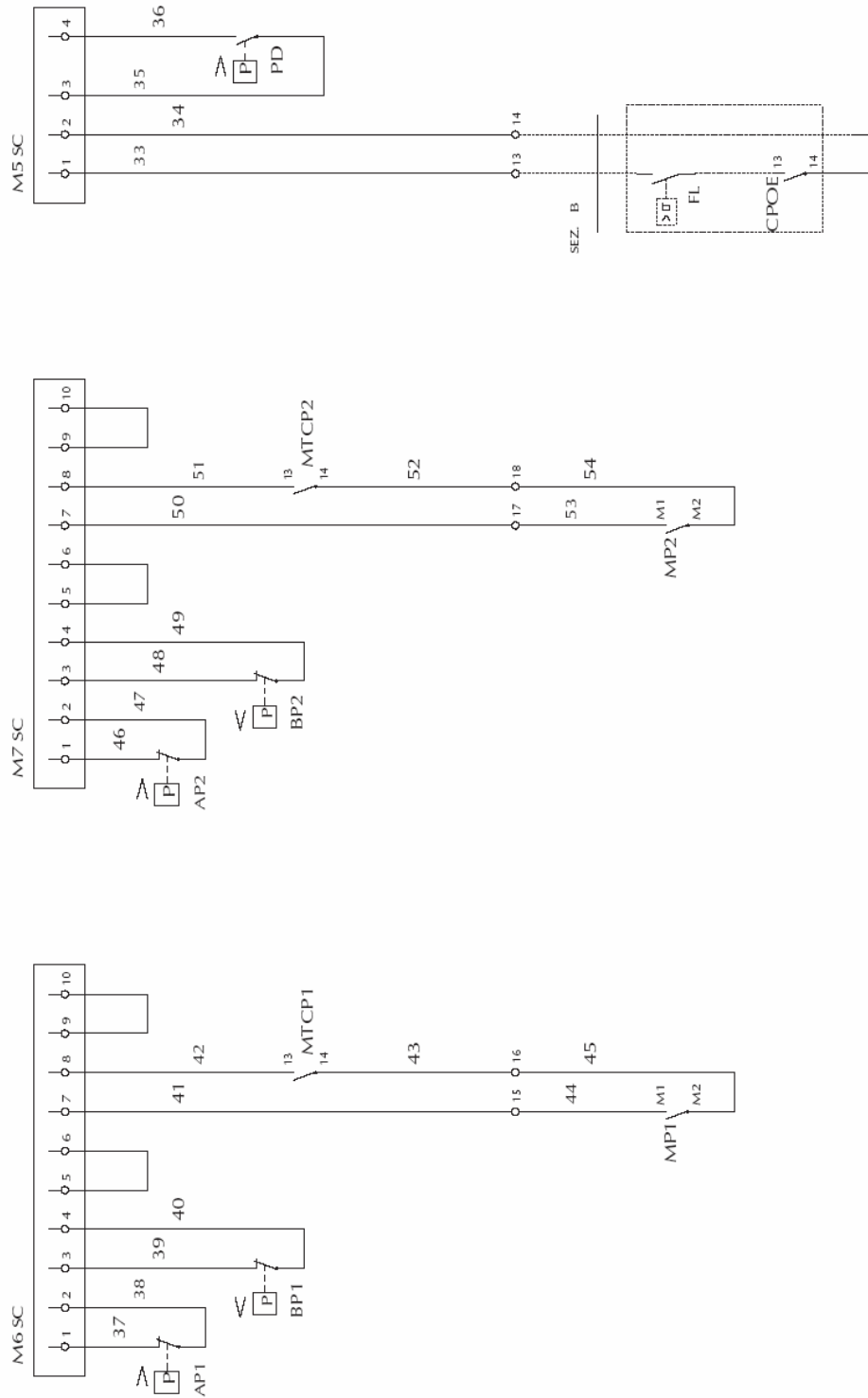
## Подключение защитных устройств



При модернизации холодильных машин электрические схемы могут претерпеть изменения, поэтому необходимо руководствоваться схемами, имеющимися на табличках холодильных машин.

## Подключение защитных устройств

NBW 202 - 2027

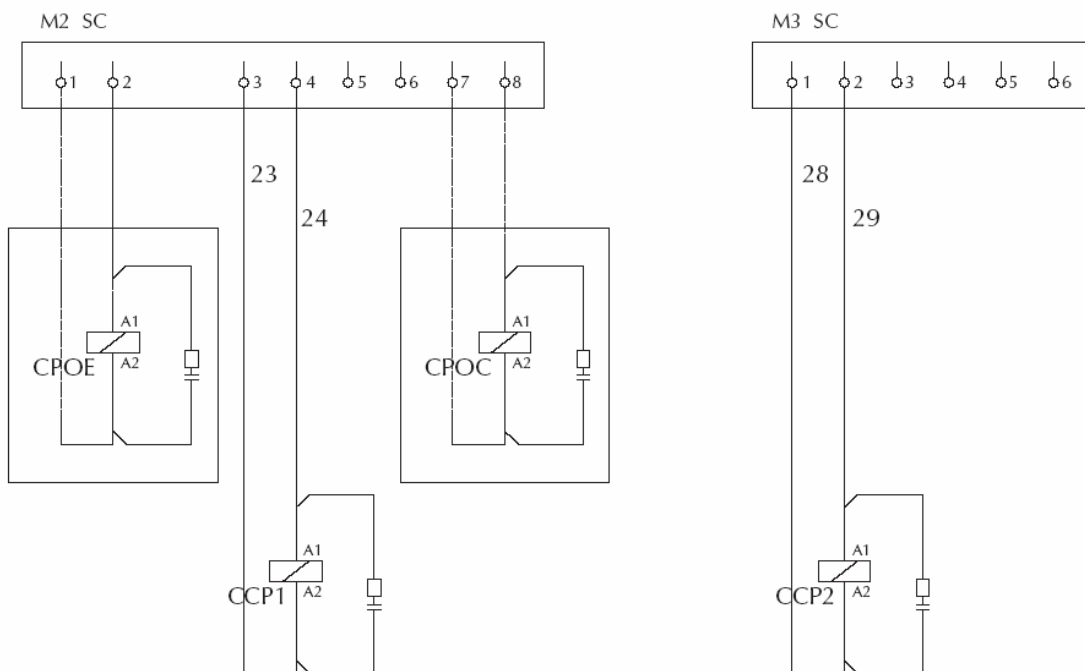


При модернизации холодильных машин электрические схемы могут претерпеть изменения, поэтому необходимо руководствоваться схемами, имеющимися на табличках холодильных машин.

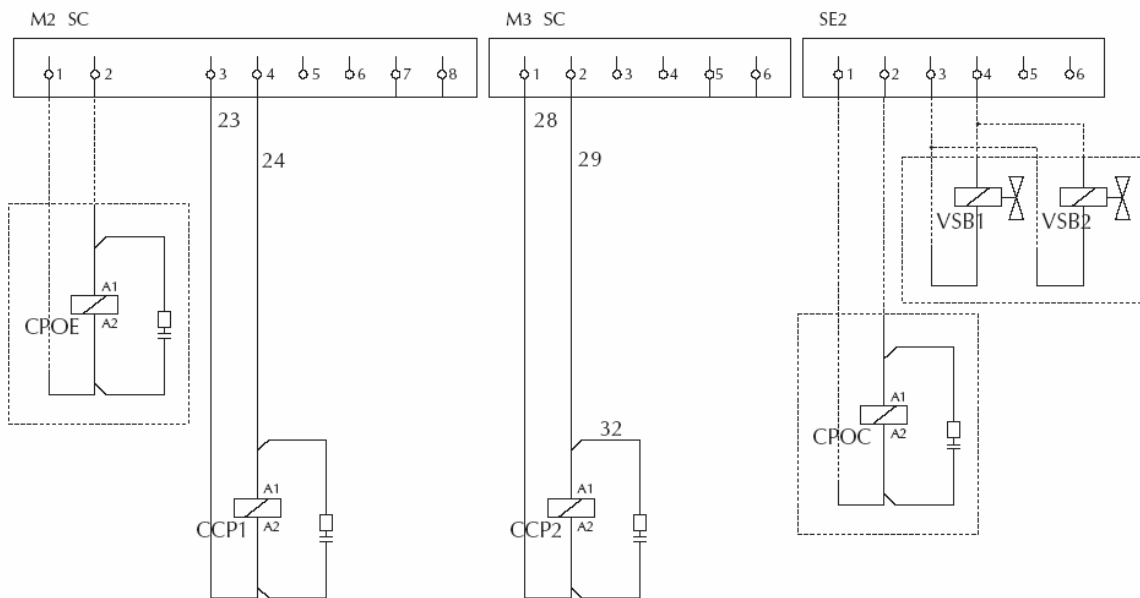


## Подключение нагрузок

NBW 142 - 1427 - 202 - 2027 - 302 - 3027



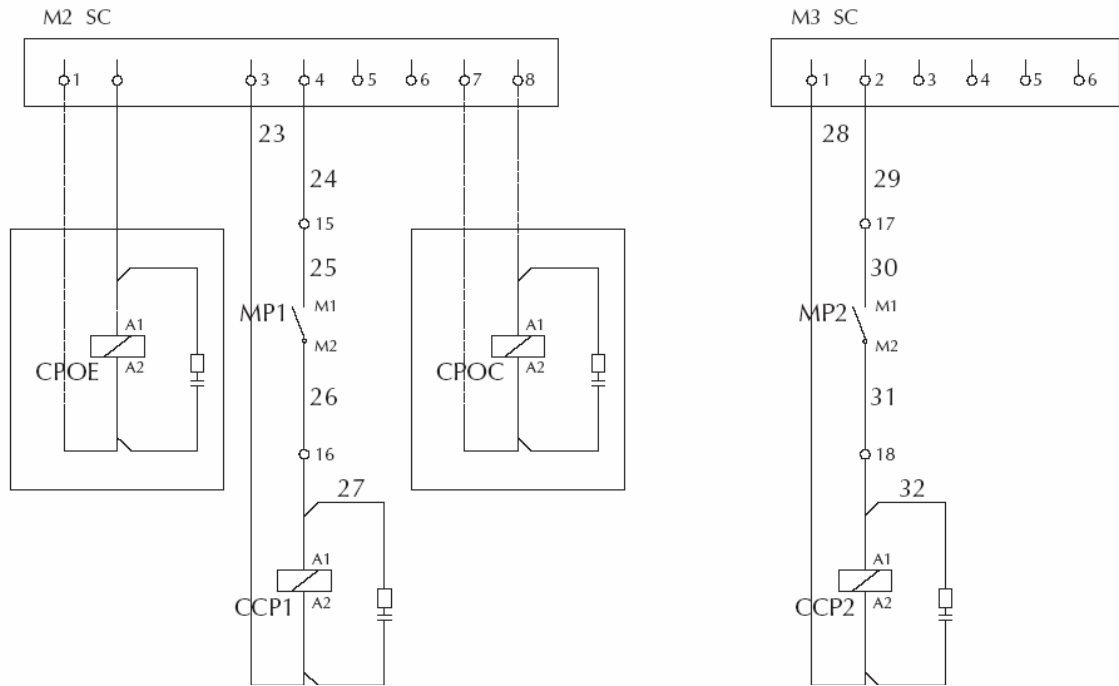
NBW 142 H - 1427 H - 202 H - 2027 H - 302 H - 3027 H



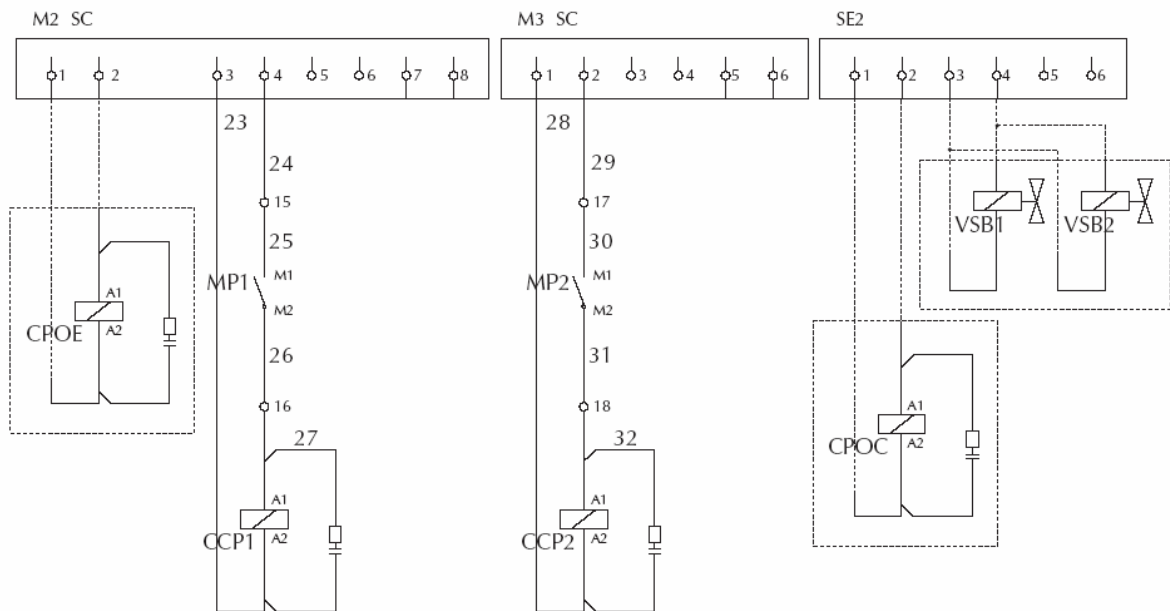
При модернизации холодильных машин электрические схемы могут претерпеть изменения, поэтому необходимо руководствоваться схемами, имеющимися на табличках холодильных машин.

## Подключение нагрузок

NBW 402 - 4027 - 602 - 6027

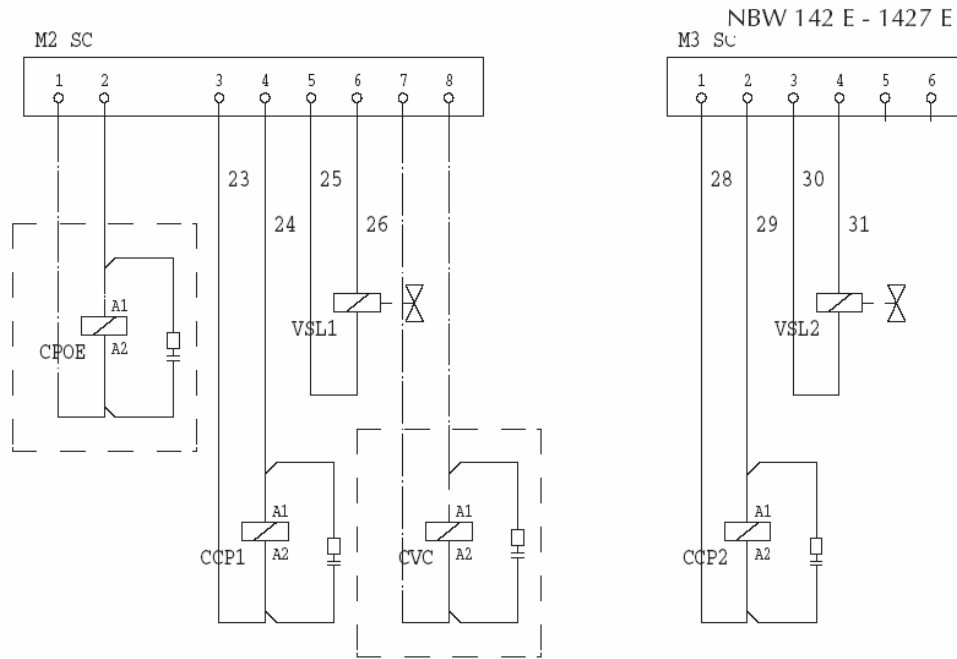


NBW 402 H - 4027 H - 602 H - 6027 H

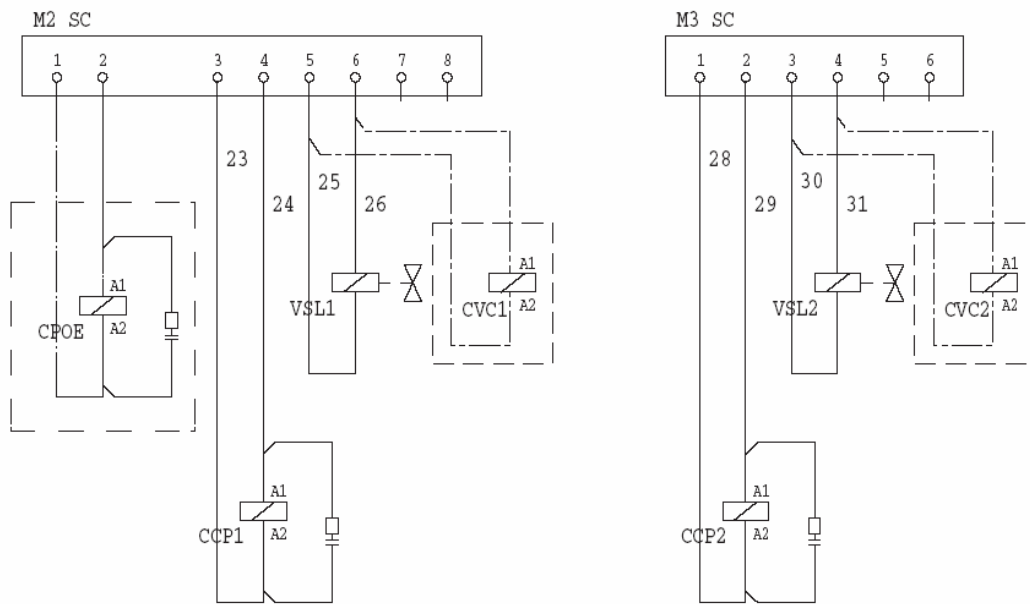


При модернизации холодильных машин электрические схемы могут претерпеть изменения, поэтому необходимо руководствоваться схемами, имеющимися на табличках холодильных машин.

### Подключение нагрузок - NBW-E



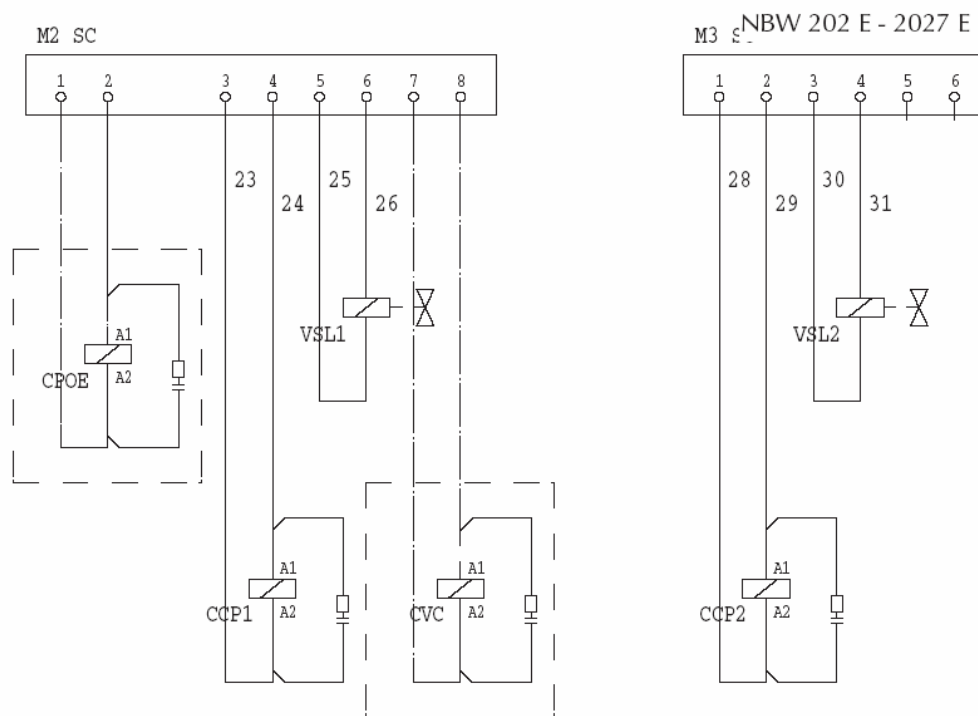
подключение к конденсаторному агрегату с одной цепью вентилятора



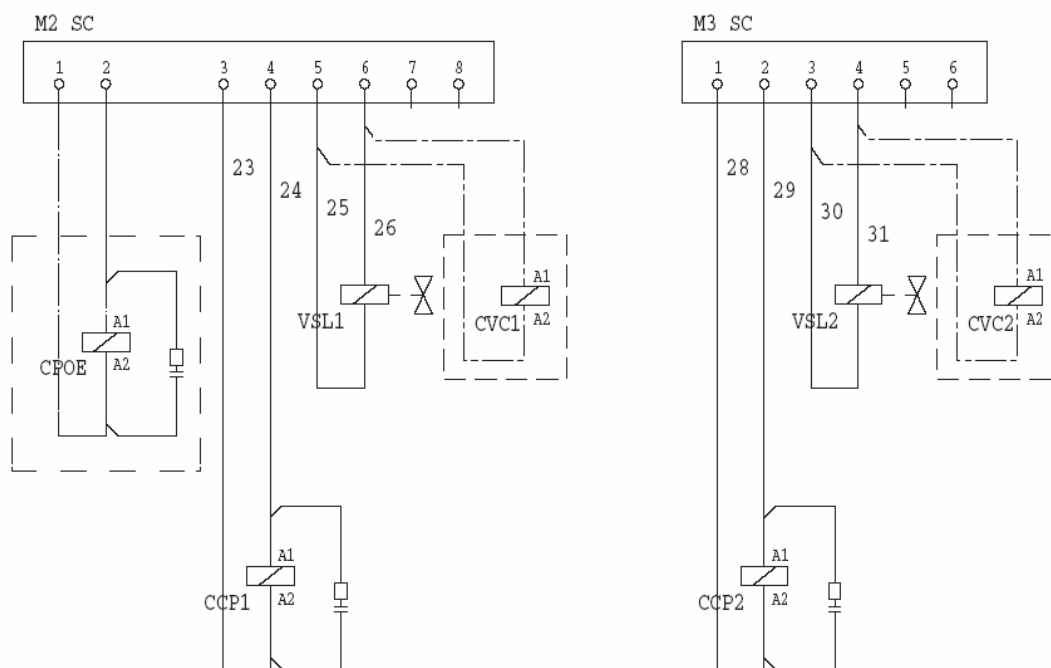
подключение к конденсаторному агрегату с двумя цепями вентиляторов

При модернизации холодильных машин электрические схемы могут претерпеть изменения, поэтому необходимо руководствоваться схемами, имеющимися на табличках холодильных машин.

### Подключение нагрузок - NBW-E



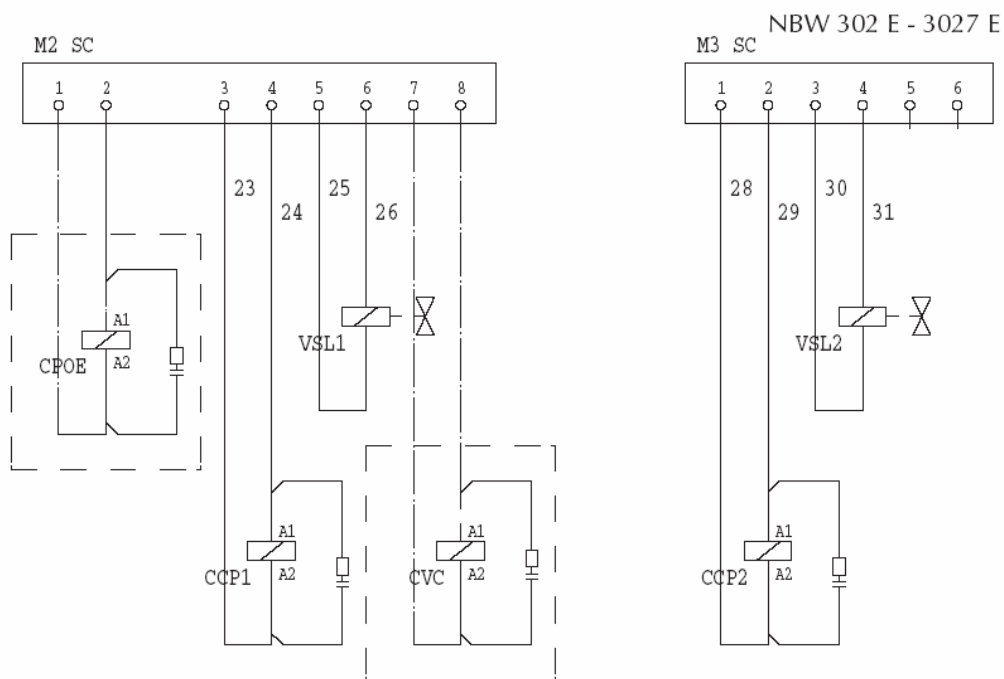
подключение к конденсаторному агрегату с одной цепью вентилятора



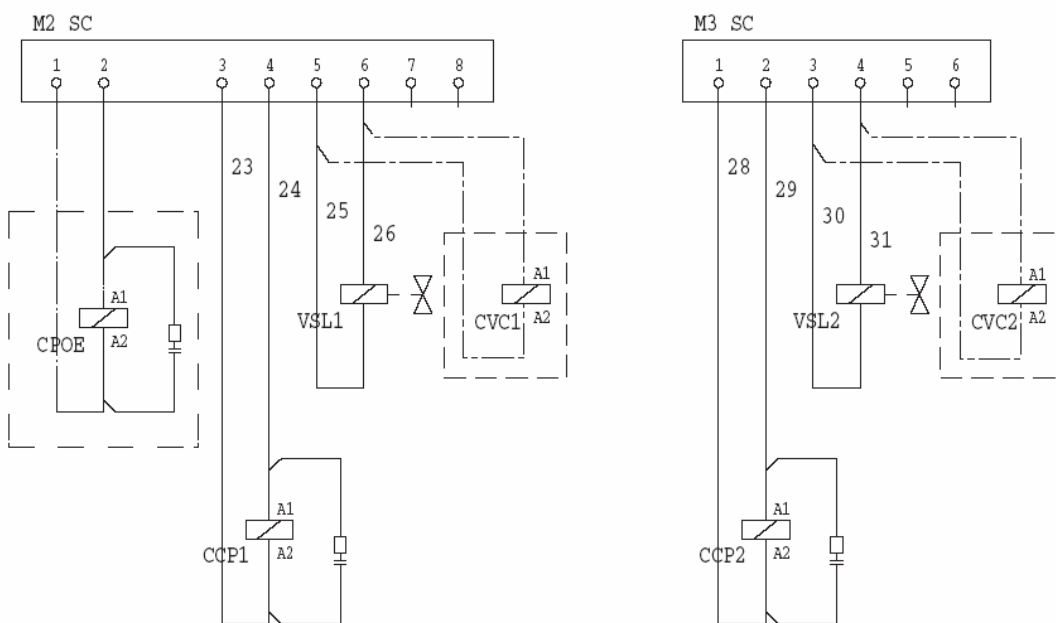
подключение к конденсаторному агрегату с двумя цепями вентиляторов

При модернизации холодильных машин электрические схемы могут претерпеть изменения, поэтому необходимо руководствоваться схемами, имеющимися на табличках холодильных машин.

## Подключение нагрузок - NBW-E



подключение к конденсаторному агрегату с одной цепью вентилятора

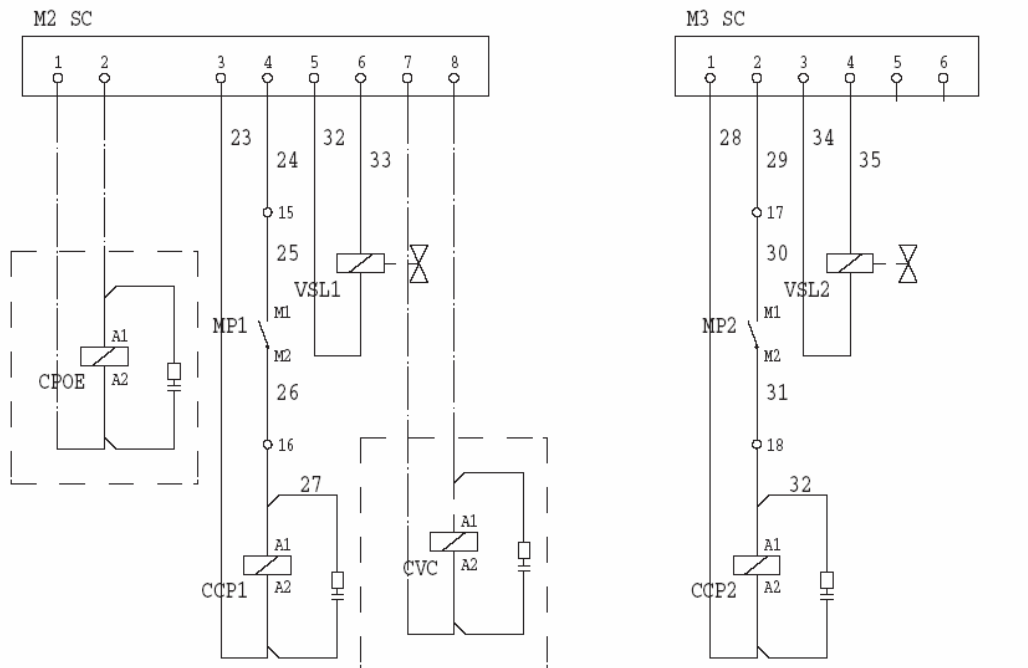


подключение к конденсаторному агрегату с двумя цепями вентиляторов

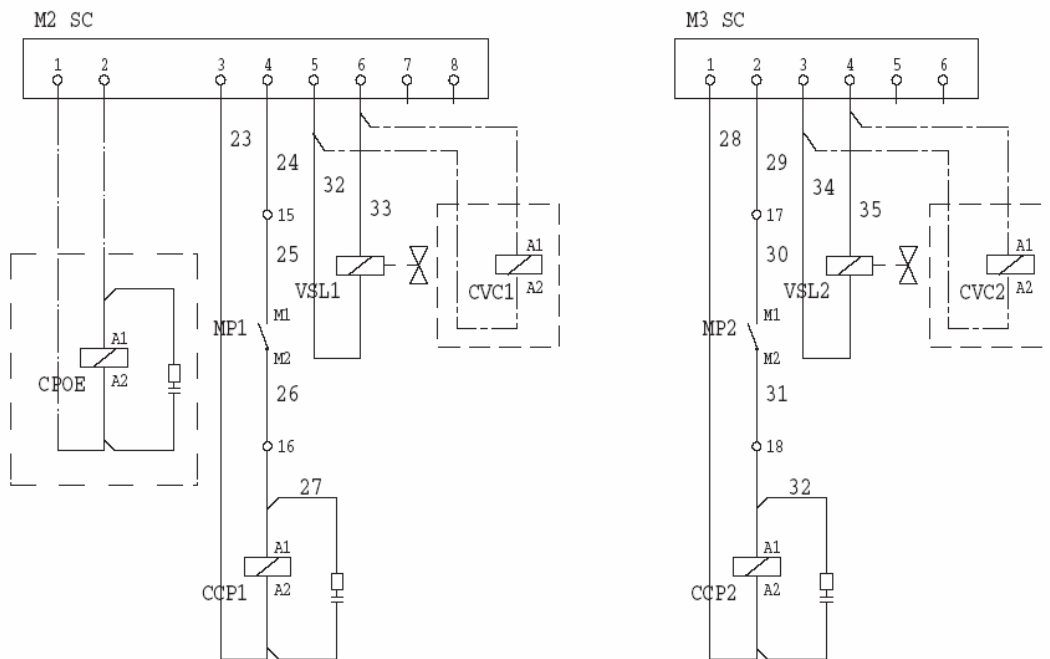
При модернизации холодильных машин электрические схемы могут претерпеть изменения, поэтому необходимо руководствоваться схемами, имеющимися на табличках холодильных машин.

## Подключение нагрузок - NBW-E

NBW 402 E - 4027 E - 602 E - 6027 E



подключение к конденсаторному агрегату с одной цепью вентилятора



подключение к конденсаторному агрегату с двумя цепями вентиляторов

При модернизации холодильных машин электрические схемы могут претерпеть изменения, поэтому необходимо руководствоваться схемами, имеющимися на табличках холодильных машин.