

IDROSPLIT R407C

АВТОНОМНАЯ СИСТЕМА КОНДИЦИОНИРОВАНИЯ (ХОЛОД/ТЕПЛО)
производительностью от 3,6 до 6,3 кВт



Модуль IDROSPLIT® вместе с компрессорно-конденсаторным агрегатом образуют холодильную машину с малым энергопотреблением, достаточной для снабжения водой нескольких внутренних блоков системы кондиционирования. Перепад температур в испарителе может быть ограничен величиной всего лишь 2,5°C. Благодаря этому потребитель может использовать любое число установленных в помещениях вентиляторных доводчиков, не отключая при этом другие секции контура циркуляции воды, что позволяет добиться кондиционирования воздуха только в тех помещениях, которые нуждаются в этом в данный момент. Такие технические решения служат основой для создания систем кондиционирования, особенно подходящих для жилых помещений как вновь строящихся, так и реконструируемых зданий.

- Привлекательный и функциональный дизайн.
- Полностью автоматическая система управления на основе микропроцессоров.
- Возможность использования совместно с отопительным котлом; простота перехода с зимнего на летний режим работы.
- Возможность использования наружного компрессорно-конденсаторного блока с воздушным охлаждением (серии CX) или компрессорно-конденсаторного агрегата с водяным охлаждением (серии CWX), устанавливаемого в помещении, оборудованного высокоэффективным ротационным компрессором и обладающего предельно низким уровнем шума.
- Возможность постоянной подачи воды ко всем вентиляторным доводчикам, установленным в помещениях, независимо от того, работают ли они в данный момент.
- Контур циркуляции воды, включающий трехпозиционный вентиль, бак-аккумулятор, расширительный бак, предохранительный клапан, систему защиты по протoku воды и циркуляционный насос.
- Требования к электропитанию, аналогичные требованиям к обычным бытовым электроприборам.
- Крайняя простота монтажных работ.
- Полная безопасность эксплуатации.
- Длина трубопроводов хладагента – до 10 м (до 15 м в модификациях CX/CWX 2667).

Дополнительное оборудование

AMX: Кронштейны для монтажа наружного блока.
DCPX: Низкотемпературный комплект, обеспечивающий работу наружного блока при температуре ниже 19°C.
DM: Трафарет, используемый при монтажных работах.
LG: Медные трубы длиной 50 м с термоизоляцией.
RID: Соединительные элементы для подключения контура циркуляции воды к модулю Idrosplit.

	Совместимость дополнительного оборудования						
	ID 51	CX 1667	CX 2667	CX 2667 T	CWX 1667	CWX 2667	CWX 2667 T
AMX 10		✓	✓	✓			
DCPX 25		✓	✓	✓			
DM	✓						
LG 1/4		✓*	✓*	✓*	✓*	✓*	✓*
LG 1/2		✓°			✓°		
LG 5/8			✓°	✓°		✓°	✓°
RID	✓						

* = контур циркуляции жидкого хладагента; ° = контур циркуляции газообразного хладагента.

 = охлаждение с хладагентом R407C

Модель			ID 51	ID 51	ID 51	ID 51
			CWX 1667	CX 1667	CWX 2667	CX 2667
Холодопроизводительность		кВт	3,6	3,6	6,8	6,3
Полная потребляемая мощность	230 В	кВт	1,4	1,5	2,7	2,95
	400 В (модель Т)	кВт	–	–	2,6	2,85
Расход воды	номинальный	л/час	620	620	1.170	1.080
	максимальный	л/час	2.060	2.060	2.060	2.060
Емкость бака		л/час	34	34	34	34
Эффективное давление	при номинальном расходе воды	кПа	78	78	64	66
	при максимальном расходе воды	кПа	26	26	26	26
Потребление воды при 16°C		л/час	170	–	350	–
Расход воды при 29°C (от градирни/охладителя)		л/час	760	–	1.520	–
Падение давления в конденсаторе (при температуре воды 16°C)		кПа	2,4	–	7,5	–
Расход воздуха в конденсаторе		м³/час	–	1.460	–	2.430
Звуковое давление		дБ (А)	29	30	34	34
	230 В	А	6,5	7,1	13,1	14,7
Потребляемый ток	400 В (модель Т)	А	–	–	4,6	5,1
	230 В	А	33,5	33,5	74	74
Пиковый ток	400 В (модель Т)	А	–	–	28	28
	230 В	А	–	–	–	–

Электропитание: 230 В (однофазное), 50 Гц; 400 В (трехфазное + нейтраль), 50 Гц (модели CX/CWX T)

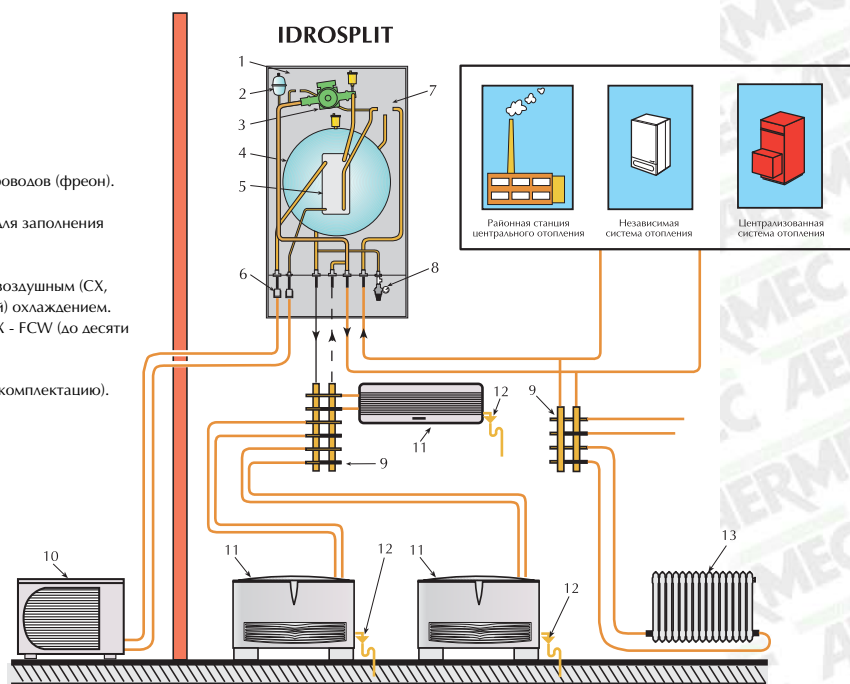
Указанные технические характеристики относятся к следующим условиям.

Звуковое давление измерено в свободном пространстве, на расстоянии 10 м, при коэффициенте направленности = 2.

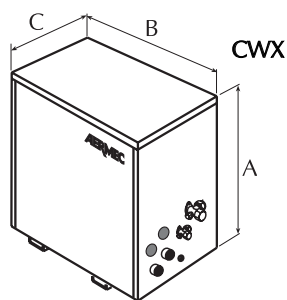
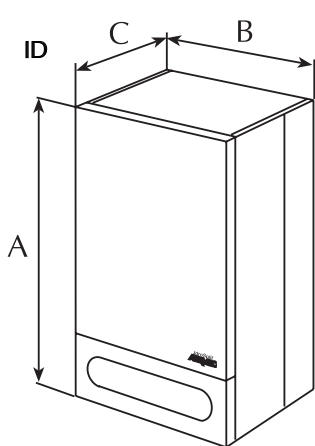
Температура воды на выходе испарителя 7°C;
перепад температур 5°C;
температура окружающей среды 35°C;
температура в конденсации 48°C (только модель CWX).

Конфигурация системы Idrosplit

1. Дифференциальное реле протока.
2. Расширительный бак.
3. Насос.
4. Бак-аккумулятор.
5. Пластинчатый испаритель.
6. Порты для быстрого подключения трубопроводов (фреон).
7. Трехпозиционный вентиль.
8. Предохранительный клапан и устройство для заполнения системы.
9. Распределительный коллектор.
10. Компрессорно-конденсаторный агрегат с воздушным (CX, наружный) или водяным (CWX, внутренний) охлаждением.
11. Вентиляторные доводчики типов FCD - FCX - FCW (до десяти доводчиков).
12. Дренаж конденсата.
13. Радиатор отопления (не входит в базовую комплектацию).



Внешние размеры (мм)



	ID	CWX	CX	CWX	CX	
	51	1667	1667	2667	2667	
				2667 T	2667 T	
Высота	А	850	450	530	680	
Ширина	В	450	470	755	850	
Глубина	С	369	260	265	300	
Масса	кг	43	40	37	49	60

