

AGUUX
0306
40019.00_02

GU

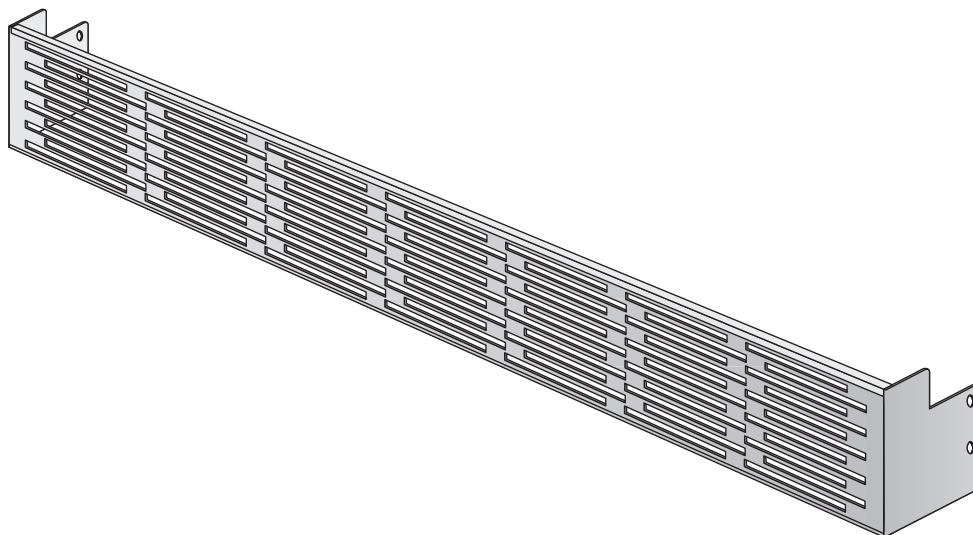


Fig. 1

GU GRIGLIA ASPIRAZIONE FRONTALE

É obbligatorio l'abbinamento con gli zoccoli ZU.

Griglia di aspirazione, copre lo spazio frontale tra gli zoccoli, non interferisce con il filtro aria.

Consigliata nelle installazioni pensili a soffitto.

Installazione:

- La griglia GU deve essere applicata prima di installare il ventilconvettore.
- Eseguire i fori (\varnothing 3,5 mm) negli zoccoli ZU come indicato in Fig. 2.
- Applicare gli zoccoli ZU al ventilconvettore.
- Fissare con le viti a corredo la griglia GU, l'operazione si può eseguire solo accedendo dalla parte posteriore del ventilconvettore.
- Completare l'installazione del ventilconvettore.
- Inserire il filtro dell'aria.

GU GRILLE DE REPRISE AVANT

L'accouplement aux socles ZU est obligatoire.

Grille de reprise, couvre l'espace avant entre les socles, n'interfère pas avec le filtre à air.

Conseillée pour les installations au plafond.

Installation :

- Il faut monter la grille GU avant d'installer le ventilconvecteur.
- Percer les trous (\varnothing 3,5 mm) dans les socles ZU comme indiqué dans la Fig. 2.
- Monter les socles ZU sur le ventilconvecteur.
- Fixer la grille GU à l'aide des vis fournies, cela ne peut être exécuté qu'à partir de l'arrière du ventilconvecteur.
- Terminer l'installation du ventilconvecteur.
- Placez le filtre à air.

GU FRONT SUCTION GRILLE

Combination with ZU bases compulsory.

Suction grille, covers the front space between the bases, does not interfere with the air filter.

Recommended with installations hung from the ceiling.

Installation:

- The GU grille must be fitted before installing the ventilator/convector.
- Drill the holes (\varnothing 3.5 mm) in the ZU bases as indicated in Fig. 2.
- Fit the ZU sockets to the ventilator/convector.
- Attach the GU grille with the accompanying screws, this can only be done by accessing the ventilator/convector from the rear.
- Complete installation of the ventilator/convector.
- Insert the air filter.

GU VORDERES ANSAUGGITTER

In Verbindung mit ZU-Sockeln obligatorisch.

Das Ansauggitter befindet sich im vorderen Bereich zwischen den Sockeln, ohne mit dem Luftfilter zu interferieren.

Bei Deckeninstallationen empfehlenswert.

Installation:

- Das GU-Gitter ist vor der Installation des Gebläsekonvektors anzubringen.
- Die Bohrungen (\varnothing 3,5 mm) in den ZU-Sockeln gemäß Abb. 2 durchführen.
- Die ZU-Sockel am Gebläsekonvektor anbringen.
- Das GU-Gitter mit den mitgelieferten Schrauben befestigen; die Arbeit lässt sich nur von der Rückseite des Gebläsekonvektors aus durchführen.
- Die Installation des Gebläsekonvektors fertigstellen.
- Den Luftfilter einsetzen.

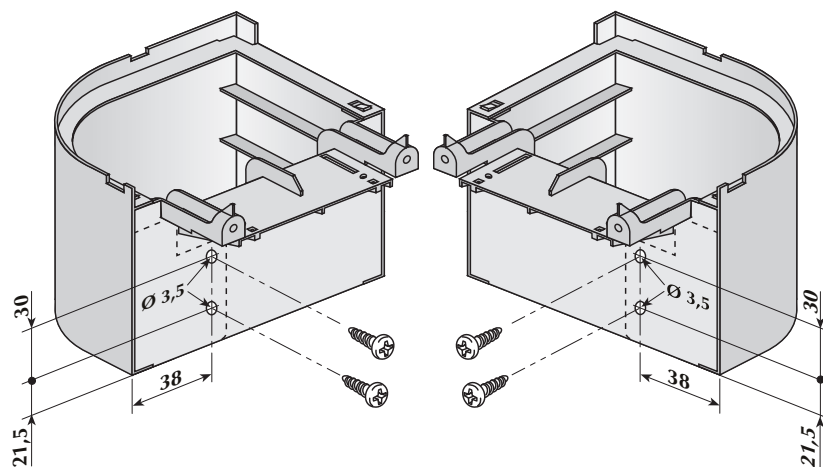


Fig. 2

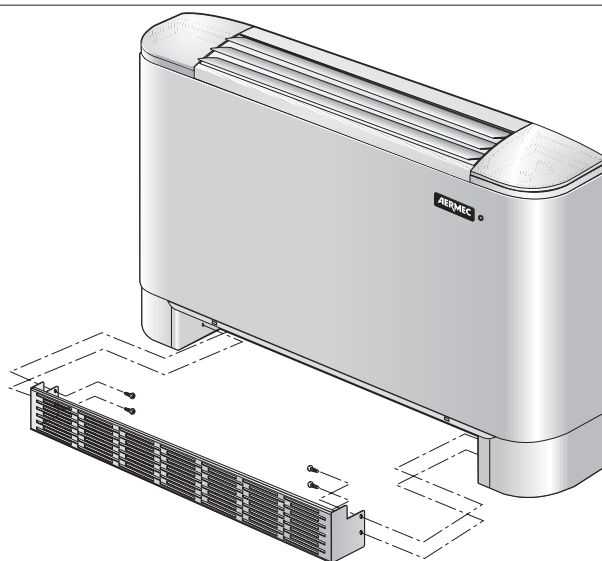


Fig. 3

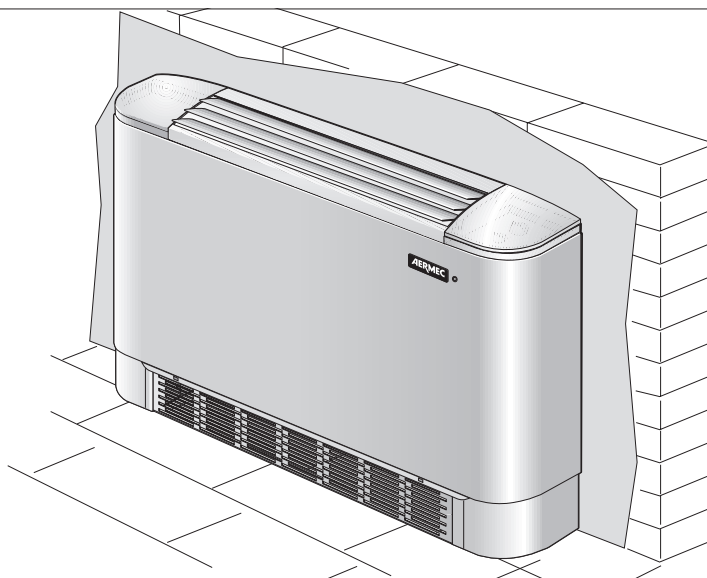


Fig. 4

I dati tecnici riportati nella presente documentazione non sono impegnativi. AERMEC S.p.A. si riserva la facoltà di apportare in qualsiasi momento tutte le modifiche ritenute necessarie per il miglioramento del prodotto.

Technical data shown in this booklet are not binding. AERMEC S.p.A. shall have the right to introduce at any time whatever modifications deemed necessary to the improvement of the product.

Les données figurant dans la présente documentation ne nous engagent pas. AERMEC S.p.A. se réserve le droit d'apporter à tout moment toutes les modifications qu'elle jugerait opportunes pour l'amélioration de son produit.

Im Sinne des technischen Fortschrittes behält sich AERMEC S.p.A. vor, in der Produktion Änderungen und Verbesserungen ohne Ankündigung durchzuführen.

AERMEC S.p.A.

37040 Bevilacqua (VR) - Italia
 Via Roma, 44 - Tel. (+39) 0442 633111
 Telefax (+39) 0442 93730 - 0442 93566
 www.aermeccom