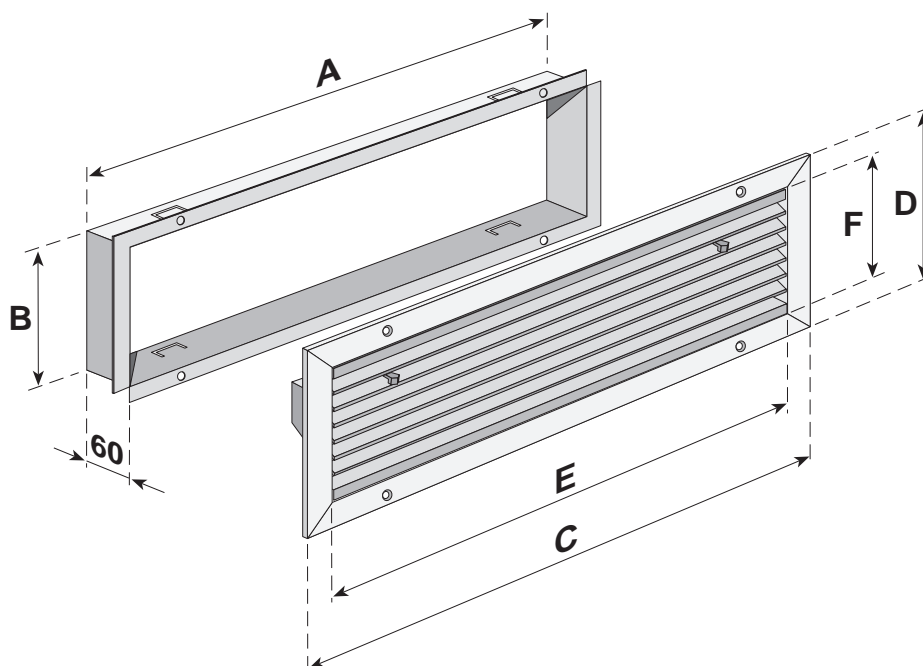


Griglia di mandata
GM 17 ÷ 62

Air delivery grill
GM 17 ÷ 62

Grille de refoulement
GM 17 ÷ 62

Ausblasgitter
GM 17 ÷ 62



DIMENSIONI - DIMENSIONS - DIMENSIONS - ABMESSUNGEN (mm)

Mod.	Controtelaio - Counterframe Contre-chassis - Gegenrahmen		Griglia - Grill - Grille - Gitter			
	A	B	C	D	E	F
FCX 17	347	134	392	178	342	128
FCX 22	457	134	502	178	452	128
FCX 32	688	134	733	178	683	128
FCX 42	908	134	953	178	903	128
FCX 50	908	134	953	178	903	128
FCX 62	1029	134	1074	178	1024	128
FCX 82	1029	134	1074	178	1024	128
FCX 102	1029	134	1074	178	1024	128

Griglia di mandata GM

Telaio in lamiera verniciata e alette in materiale termoplastico, orientabili in verticale permettendo così una migliore diffusione dell'aria.

La griglia é fornita completa di controtelaio.

Air delivery grill GM

Frame in painted steel and vertical to give a comprehensive air diffusion.

The grille is supplied complete with underframe.

Grille de refoulement GM

Châssis en tôle peinte et ailettes en matière thermoplastique, orientables verticalement pour une meilleure diffusion de l'air.

La grille est livrée dotée d'un contre-châssis.

Ausblasgitter GM

Rahmen aus lackiertem Blech und Lamellen aus Thermoplast senkrecht eine bessere Luftverteilung verstellbar.

Das Gitter wird komplett mit Gegenrahmen geliefert.

Tabella di compatibilità • Compatibility table
Tableau de compatibilité • Übersicht zur Verwendbarkeit

Mod.	GM 17	GM 22	GM 32	GM 42	GM 62
FCX 17	✓				
FCX 22		✓			
FCX 32			✓		
FCX 42 - 50				✓	
FCX 62 - 82 - 102					✓

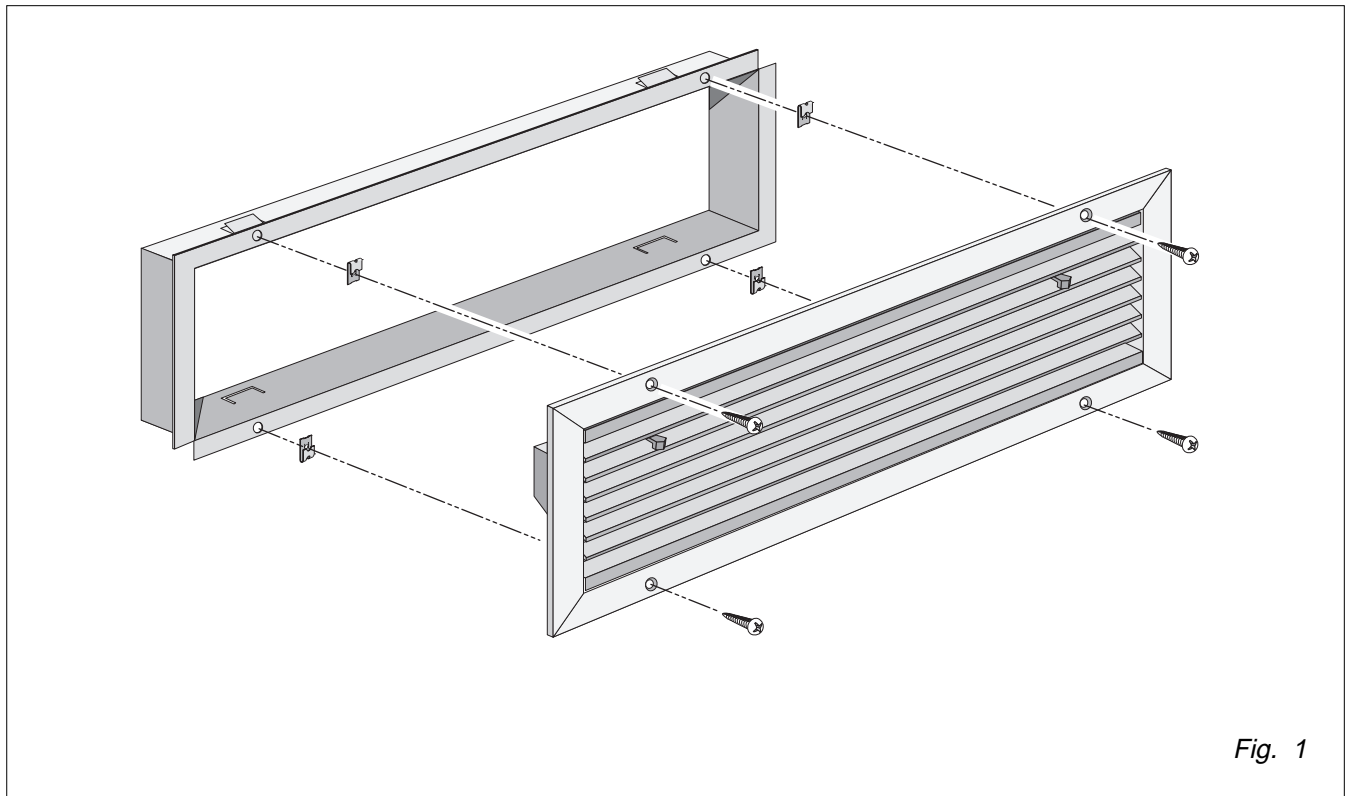


Fig. 1

I dati tecnici riportati nella presente documentazione non sono impegnativi. AERMEC S.p.A. si riserva la facoltà di apportare in qualsiasi momento tutte le modifiche ritenute necessarie per il miglioramento del prodotto.

Technical data shown in this booklet are not binding. AERMEC S.p.A. shall have the right to introduce at any time whatever modifications deemed necessary to the improvement of the product.

Les données figurant dans la présente documentation ne nous engagent pas. AERMEC S.p.A. se réserve le droit d'apporter à tout moment toutes les modifications qu'elle jugerait opportunes pour l'amélioration de son produit.

Im Sinne des technischen Fortschrittes behält sich AERMEC S.p.A. vor, in der Produktion Änderungen und Verbesserungen ohne Ankündigung durchzuführen.