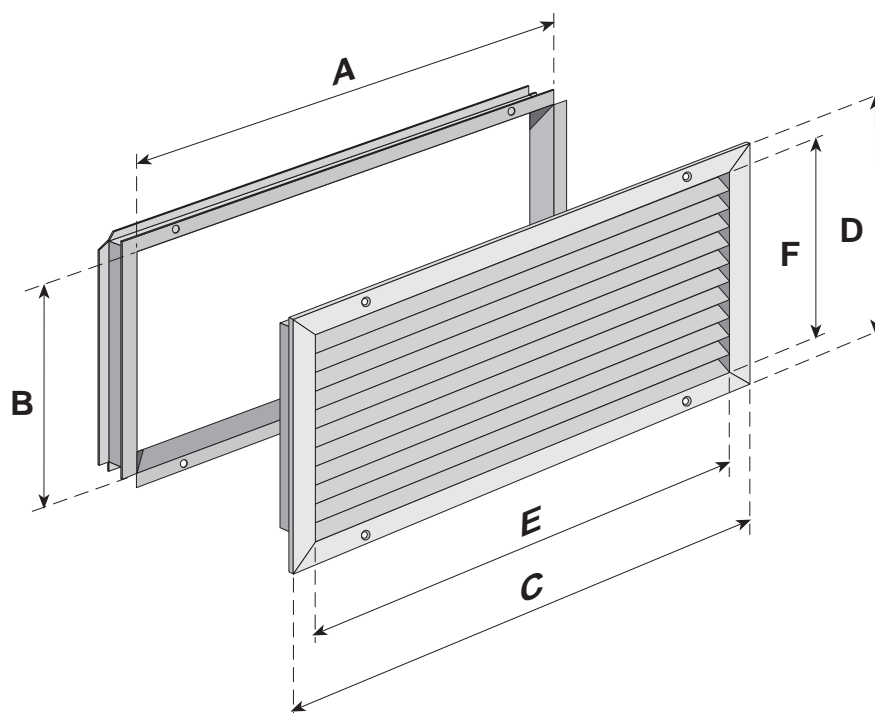


Griglia di aspirazione
GA 17 ÷ 62

Air suction grill
GA 17 ÷ 62

Grille de reprise
GA 17 ÷ 62

Ansauggitter
GA 17 ÷ 62



DIMENSIONI - DIMENSIONS - DIMENSIONS - ABMESSUNGEN (mm)

Mod.	Controtelaio - Counterframe Contre-chassis - Gegenrahmen		Griglia - Grill - Grille - Gitter			
	A	B	C	D	E	F
FCX 17	396	214	440	258	390	208
FCX 22	506	214	550	258	500	208
FCX 32	737	214	781	258	731	208
FCX 42	957	214	1001	258	951	208
FCX 50	957	214	1001	258	951	208
FCX 62	1078	244	1122	288	1072	238
FCX 82	1078	244	1122	288	1072	238
FCX 102	1078	244	1122	288	1072	238

Griglia di aspirazione GA

In lamiera verniciata con alette fisse, é fornita completa di controtelaio.

La griglia deve essere montata con le alette rivolte verso il basso.

Grille de reprise GA

En tôle peinte à ailettes fixes; est livrée avec contre-châssis.

La grille doit être montée avec les ailettes orientées vers le bas.

Air suction grill GA

In painted steel with fixed louvers, is supplied complete with underframe.

The grille must be mounted with the louvers pointing downwards.

Ansauggitter GA

Aus lackiertem Blech mit unverstellbaren Lamellen. Lieferung komplett mit Gegenrahmen.

Das Gitter ist mit nach unten gerichteten Lamellen anzubauen.

Tabella di compatibilità • Compatibility table
Tableau de compatibilité • Übersicht zur Verwendbarkeit

Mod.	GA 17	GA 22	GA 32	GA 42	GA 62
FCX 17	✓				
FCX 22		✓			
FCX 32			✓		
FCX 42 - 50				✓	
FCX 62 - 82 - 102					✓

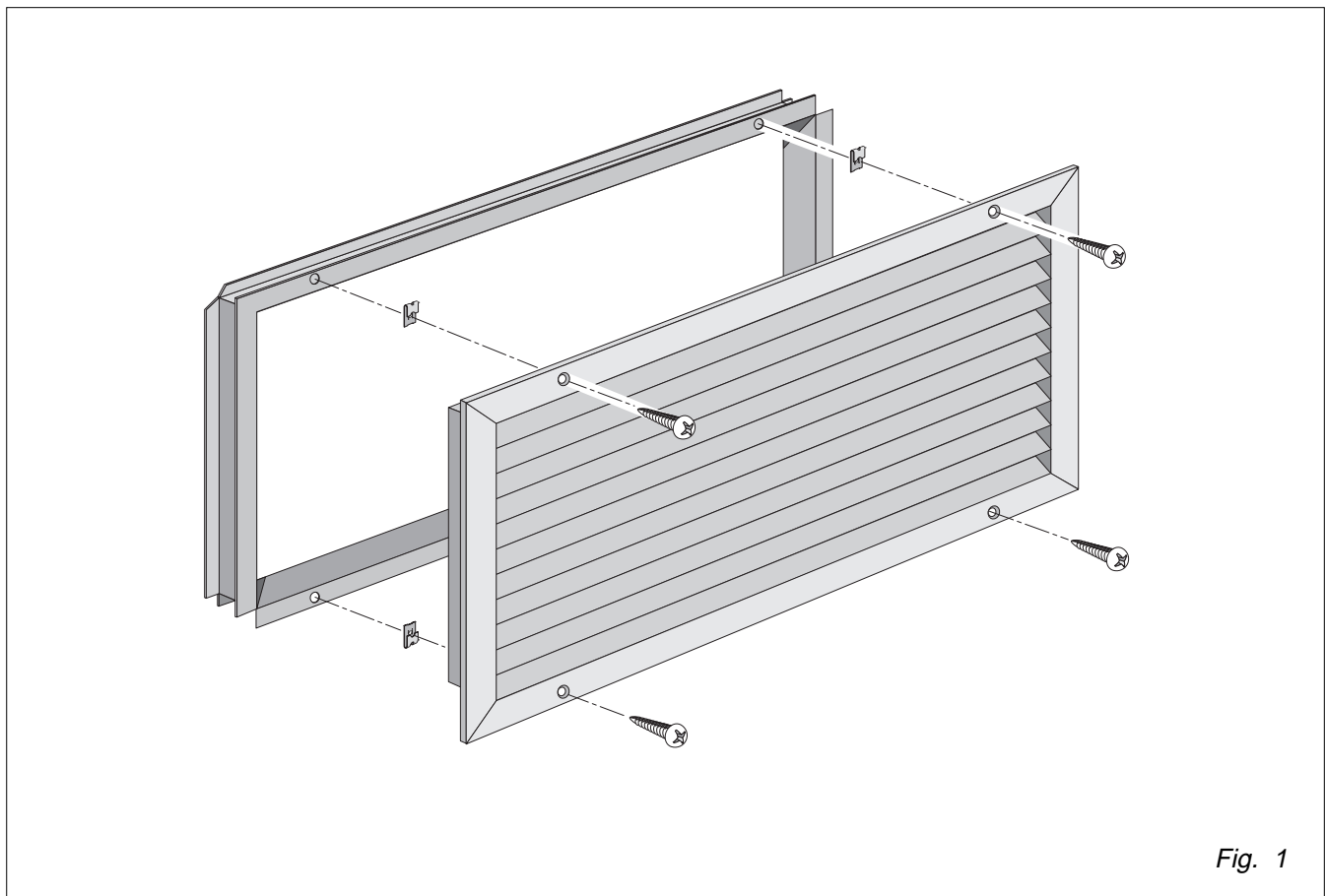


Fig. 1

I dati tecnici riportati nella presente documentazione non sono impegnativi. AERMEC S.p.A. si riserva la facoltà di apportare in qualsiasi momento tutte le modifiche ritenute necessarie per il miglioramento del prodotto.

Technical data shown in this booklet are not binding. AERMEC S.p.A. shall have the right to introduce at any time whatever modifications deemed necessary to the improvement of the product.

Les données figurant dans la présente documentation ne nous engagent pas. AERMEC S.p.A. se réserve le droit d'apporter à tout moment toutes les modifications qu'elle jugerait opportunes pour l'amélioration de son produit.

Im Sinne des technischen Fortschrittes behält sich AERMEC S.p.A. vor, in der Produktion Änderungen und Verbesserungen ohne Ankündigung durchzuführen.