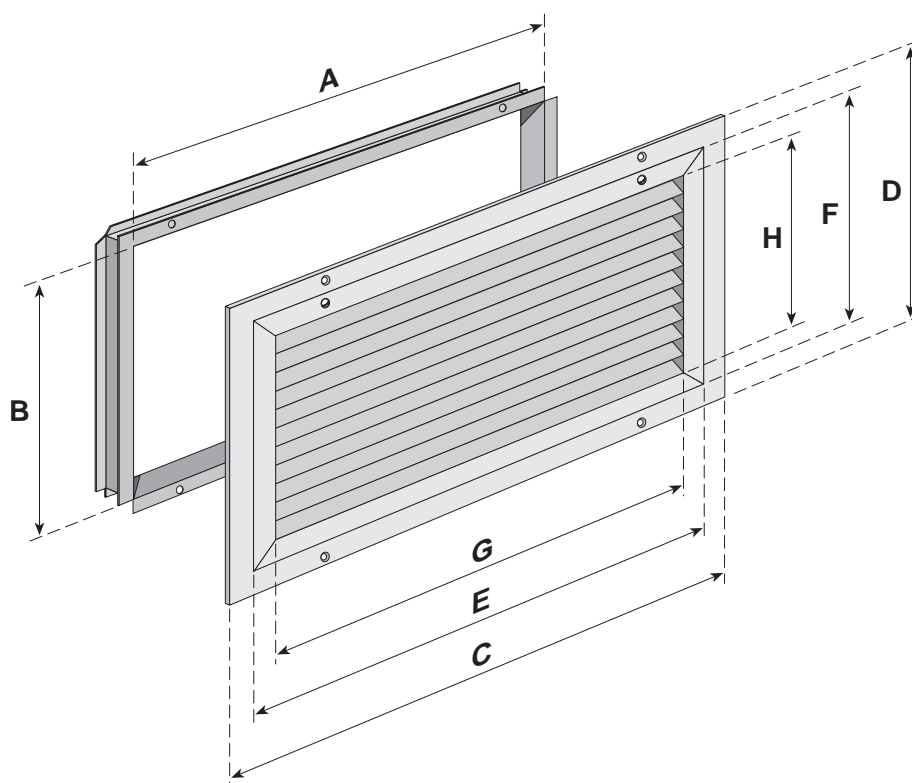


Griglia di aspirazione  
con telaio portafiltro **GAF**

Air suction grill  
with filter holding frame **GAF**

Grille de reprise  
avec chassis porte-filtre **GAF**

Ansauggitter  
mit Filterhalterung **GAF**



**DIMENSIONI - DIMENSIONS - DIMENSIONS - ABMESSUNGEN (mm)**

Mod.	Controtelaio - Counterframe Contre-chassis - Gegenrahmen		Griglia - Grill - Grille - Gitter					
	A	B	C	D	E	F	G	H
<b>FCX 17</b>	451	270	495	314	444	262	390	208
<b>FCX 22</b>	561	270	605	314	554	262	500	208
<b>FCX 32</b>	792	270	836	314	785	262	731	208
<b>FCX 42</b>	1012	270	1056	314	1005	262	951	208
<b>FCX 50</b>	1012	270	1056	314	1005	292	951	208
<b>FCX 62</b>	1133	300	1177	344	1126	292	1072	238
<b>FCX 82</b>	1133	300	1177	344	1126	292	1072	238
<b>FCX 102</b>	1133	300	1177	344	1126	292	1072	238

### Griglia di aspirazione con telaio portafiltro GAF

In lamiera verniciata con alette fisse; é fornita completa di controtelaio e filtro.

La parte posteriore della griglia é provvista di guide per consentire il sostegno del filtro aria.

**IMPORTANTE.** Togliere il filtro di aspirazione a bordo macchina per non compromettere le prestazioni della macchina.

La griglia deve essere montata con le alette rivolte verso il basso.

### Grille de reprise avec chassis porte-filtre GAF

En tôle peinte à ailettes fixes; est livrée avec contre-châssis et filtre.

La partie arrière de la grille est dotée de guides pour permettre le soutien du filtre de l'air.

**IMPORTANT.** Enlever le filtre de reprise de l'appareil pour ne pas compromettre le bon rendement de l'unité.

La grille doit être montée avec les ailettes orientées vers le bas.

### Air suction grill with filter holding frame GAF

In painted steel sheet and fixed louvers; supplied complete with underframe and filter.

The back of the grille is fitted with runners to bear the air filter.

**IMPORTANT.** Remove the suction unit filter to avoid affecting the performance.

The grille must be mounted with the louvers pointing downwards.

### Ansauggitter mit Filterhalterung GAF

Aus lackiertem Blech mit unverstellbaren Lamellen. Lieferung komplett mit Gegenrahmen und Filter.

Die Rückseite des Gitters ist mit Schienen zur Filterhalterung versehen.

**ACHTUNG:** den Saugseitig im Gerät angebrachten Filter herausziehen, um den korrekten Gerätebetrieb zu gewährleisten.

Das Gitter ist mit nach unten gerichteten Lamellen anzubauen.

Tabella di compatibilità • Compatibility table  
Tableau de compatibilité • Übersicht zur Verwendbarkeit

Mod.	GAF 17	GAF 22	GAF 32	GAF 42	GAF 62
FCX 17	✓				
FCX 22		✓			
FCX 32			✓		
FCX 42 - 50				✓	
FCX 62 - 82 - 102					✓

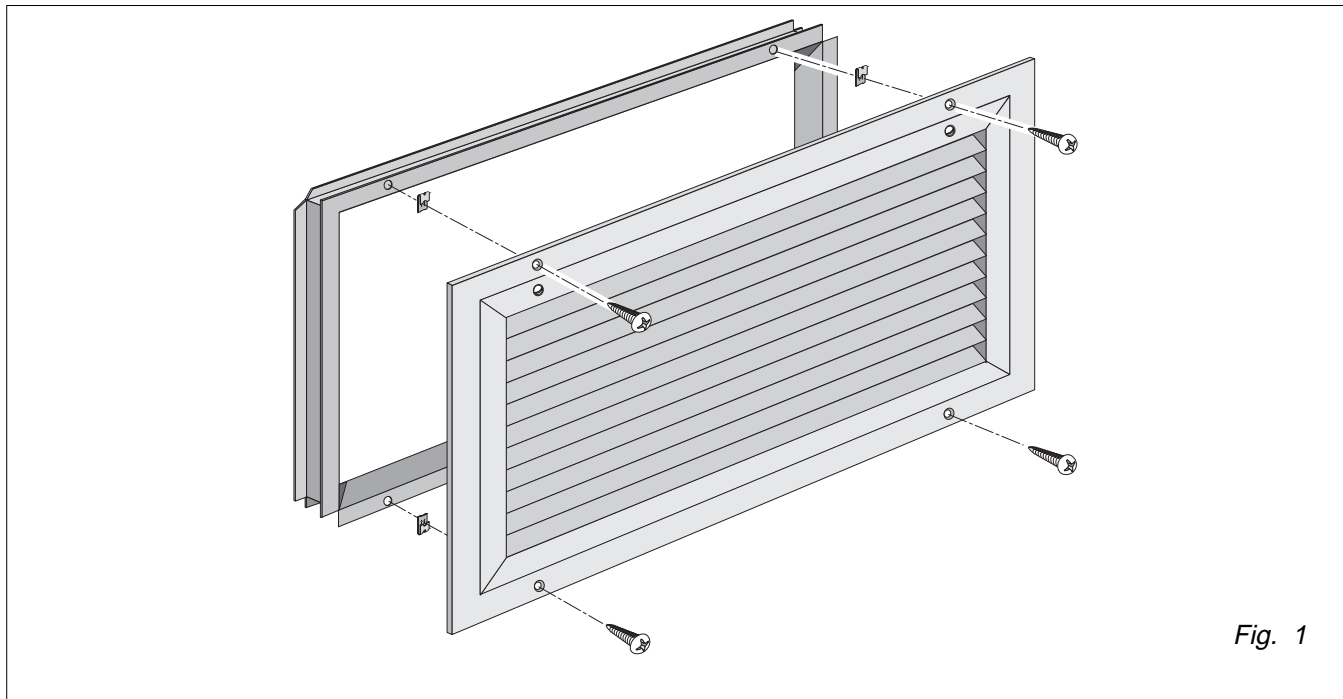


Fig. 1

I dati tecnici riportati nella presente documentazione non sono impegnativi. AERMEC S.p.A. si riserva la facoltà di apportare in qualsiasi momento tutte le modifiche ritenute necessarie per il miglioramento del prodotto.

Technical data shown in this booklet are not binding. AERMEC S.p.A. shall have the right to introduce at any time whatever modifications deemed necessary to the improvement of the product.

Les données figurant dans la présente documentation ne nous engagent pas. AERMEC S.p.A. se réserve le droit d'apporter à tout moment toutes les modifications qu'elle jugerait opportunes pour l'amélioration de son produit.

Im Sinne des technischen Fortschrittes behält sich AERMEC S.p.A. vor, in der Produktion Änderungen und Verbesserungen ohne Ankündigung durchzuführen.