

1 | Вентиляторы для прямоугольных и квадратных воздуховодов

Вентиляторы для
прямоугольных
воздуховодов



RS EC НОВИНКА!

- Регулирование скорости в диапазоне от 0 до 100%
- Встроенная защита электродвигателя
- Монтаж в любом положении
- Не требует обслуживания и надежен в работе
- Потенциометр в комплекте

Электрические принадлежности



S-ET/STDT



RTRE



RE



REU

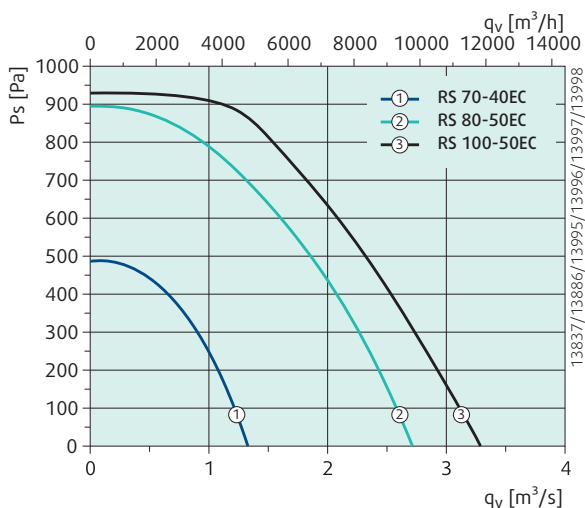


REE



RTRD/RTRDU

Быстрый подбор

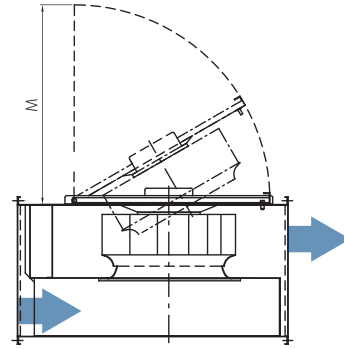
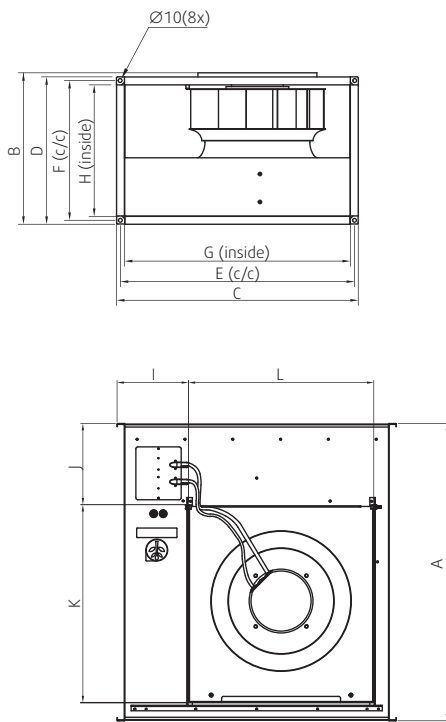


Технические характеристики

Вскоре появятся маленькие типоразмеры

RS		70-40 EC	80-50 EC	100-50 EC
Артикул.		17824	17825	17826
Напряжение/частота	В/50 Гц	230 1~	400 3~	400 3~
Мощность	Вт	605	2144	2724
Ток	А	2.75	3.27	4.15
Макс. расход воздуха	м³/с	1.34	2.72	3.27
Частота вращения	мин ⁻¹	1403	1509	1400
Макс. температура перемещаемого воздуха	°С	60	60	40
Уровень звукового давления на расстоянии 3 м	дБ(А)	60	66	68
Масса	кг	37	68,1	92,2
Класс изоляции двигателя		F	F	F
Класс изоляции двигателя		IP 54	IP 54	IP 54
Защита электродвигателя		Встроенная	Встроенная	Встроенная
Схема электрических подключений, с. 422-441		58	59	59

Размеры



Принадлежности



DS



VK



LDR



FFK



RB



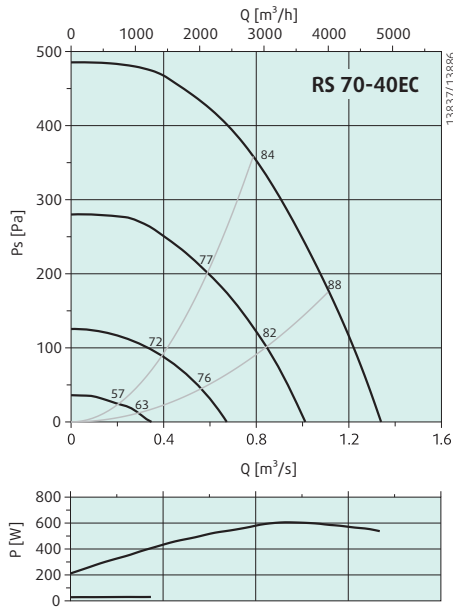
VBR

Вентиляторы для
прямоугольных
воздуховодов

RS	A	B	C	D	E	F	G	H	I	J	K	L	M
70-40EC	787	465	740	440	720	420	698	398	189	215	524	491	518
80-50EC	882	580	840	541	820	520	798	498	182.5	191	644	614	638
100-50EC	982	580	1040	540	1020	520	998	498	287	260	684	634	678

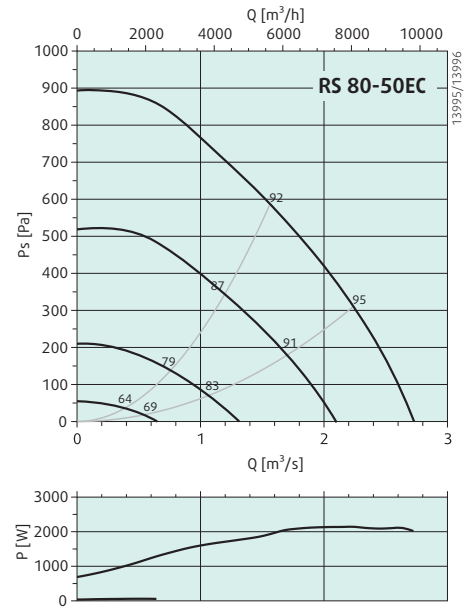
Вентиляторы для
прямоугольных
воздуховодов

Рабочие характеристики



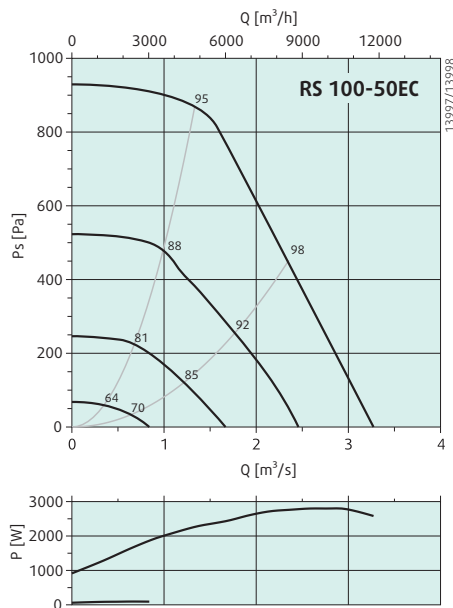
дБ(А)	Общ.	Октавные полосы частот [Гц]							
		63	125	250	500	1k	2k	4k	8k
L_{WA} на входе	78	59	67	73	73	69	67	61	52
L_{WA} на выходе	83	58	68	79	77	76	73	66	57
L_{WA} к окружению	67	45	60	65	60	56	54	47	37

Условия измерения: 0.802 m^3/c , 336 Па



дБ(А)	Общ.	Октавные полосы частот [Гц]							
		63	125	250	500	1k	2k	4k	8k
L_{WA} на входе	87	72	79	79	84	79	78	72	64
L_{WA} на выходе	93	72	81	88	87	87	82	76	67
L_{WA} к окружению	73	53	67	66	69	65	64	56	46

Условия измерения: 1.36 m^3/c , 629 Па



дБ(А)	Общ.	Октавные полосы частот [Гц]							
		63	125	250	500	1k	2k	4k	8k
L_{WA} на входе	88	75	82	78	82	79	79	74	66
L_{WA} на выходе	93	78	84	87	86	87	83	77	69
L_{WA} к окружению	75	59	71	67	68	66	66	58	52

Условия измерения: 1.31 m^3/c , 876 Па