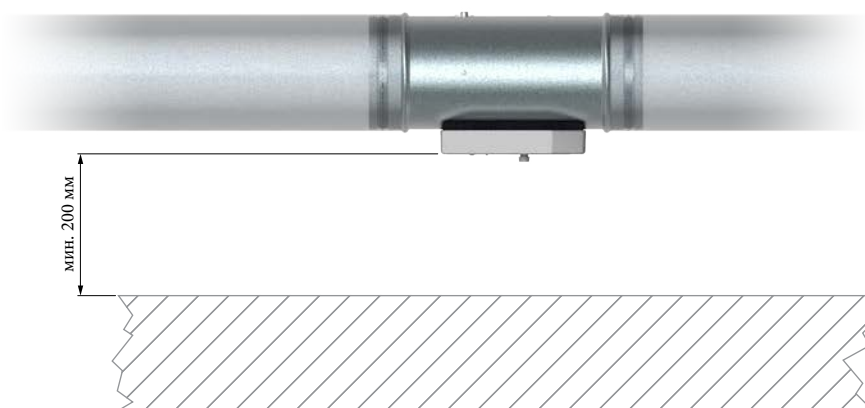
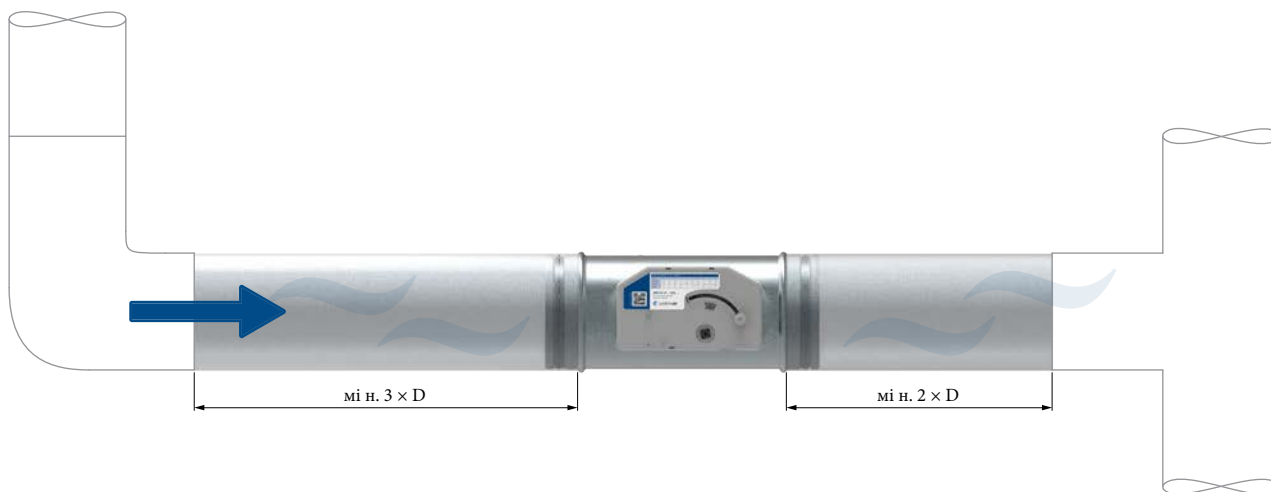
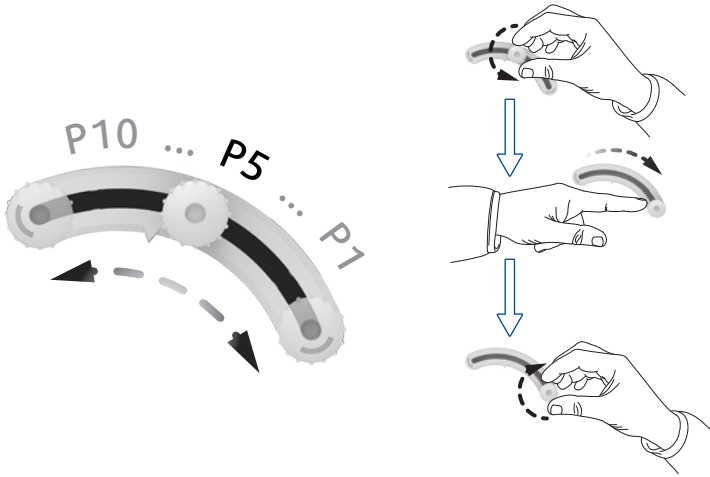


# NOTUS-R

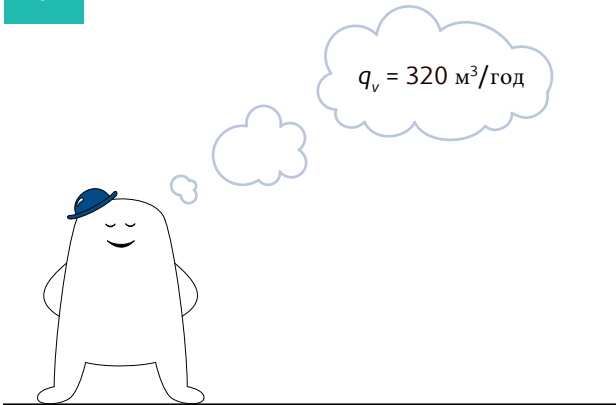
Інструкція з монтажу, експлуатації і технічного обслуговування







?



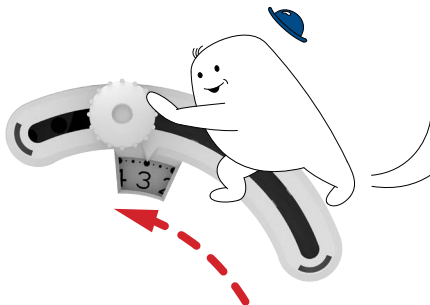
1.

Параметри потоку повітря ΔP = 50 Па ... 1000 Па							
Pos. No.	1	2	3	4	5	6	7
q <sub>v</sub> (м³/год)	200	244	289	333	378	422	467
q <sub>v</sub> (м/с)	55,5	67,9	80,2	92,6	104,9	117,3	129,6
U <sub>c</sub> (V)	0	1,2	2,3	3,5	5	??	??

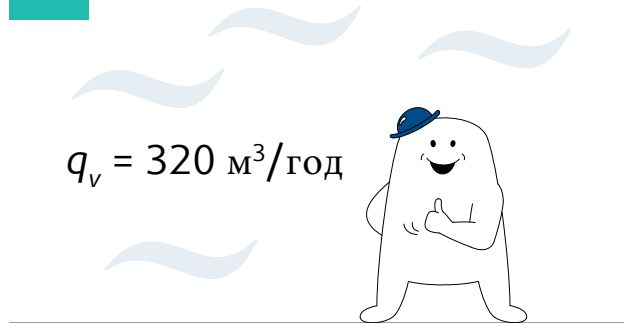
$$P = \frac{4 - 3}{333 - 289} \cdot (320 - 289) + 3$$

$$P = \underline{\underline{3,7}}$$

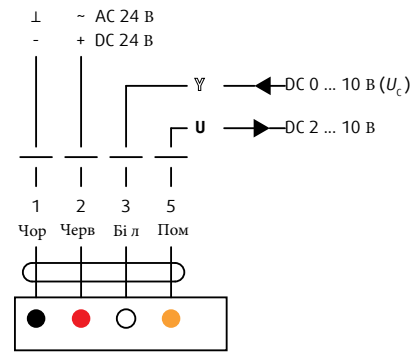
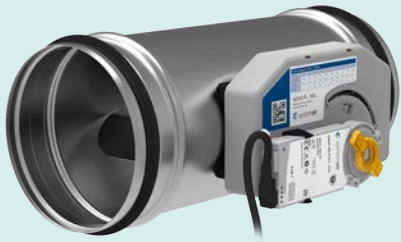
2.



✓

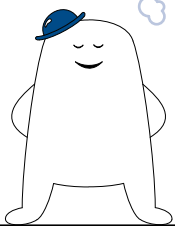


## NOTUS-R...M1

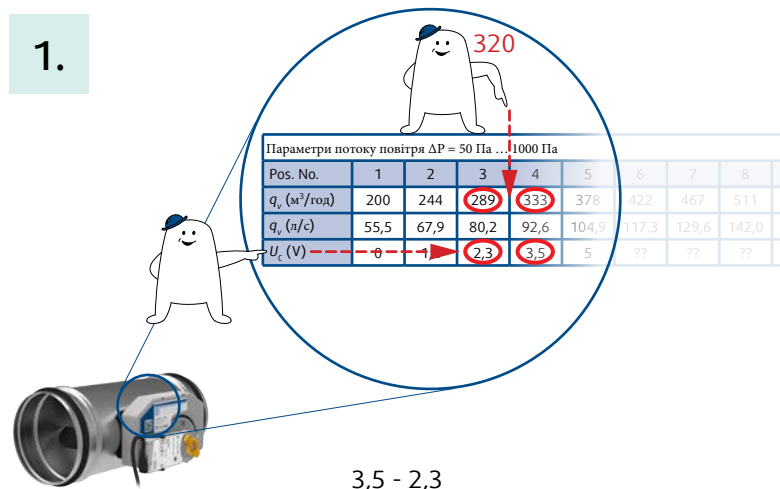


?

$$q_v = 320 \text{ м}^3/\text{год}$$



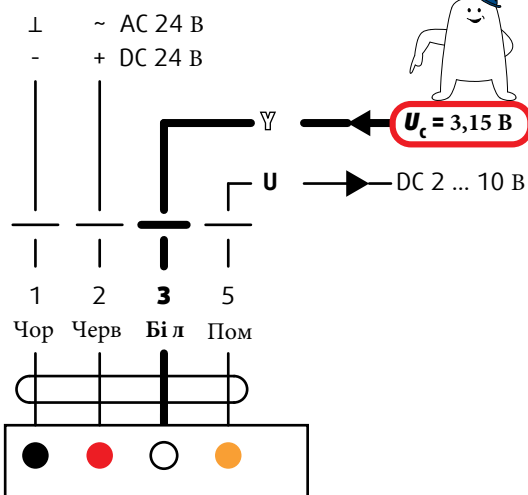
1.



$$U_c = \frac{3,5 - 2,3}{333 - 289} \cdot (320 - 289) + 2,3$$

$$U_c = 3,15 \text{ В}$$

2.



✓

$$q_v = 320 \text{ м}^3/\text{год}$$

