

## NOVA-Z

Дизайнерські лінійні решітки з фіксованими ламелями



## Дизайн, елегантність



Продукція Systemair допомагає підтримувати якісний внутрішній клімат починаючи з 1974 року. На даний час компанія є одним зі світових лідерів в області вентиляції та кондиціонування. Історія успіху почала писатися в шведському Skinnskattebergу з винаходом першого вентилятора для круглих каналів, який зробив революцію у світі кондиціонування.



З тих пір компанія постійно зростає і сьогодні пропонує повний асортимент стандартних технологій вентиляції. Чи йдеться про вентиляцію торгових центрів, контрольовану вентиляцію житлових будинків або вентиляцію тунелів і станцій метро - наші співробітники завжди готові запропонувати відповідні рішення та забезпечити необхідними ноу-хау.

Філії компанії Systemair можна знайти по всьому світу. Systemair на даний час має представництва в більш ніж 40 країнах світу, а кількість співробітників на даний час вже перевищила 3.000. У цьому каталозі ми запрошуємо Вас познайомитися з одним із розділів світу вентиляції і кондиціонування.

## Опис

### Загальні характеристики

NOVA-Z - це алюмінієві вентиляційні решітки з фіксованими ламелями, які можуть бути встановлені в горизонтальному або вертикальному положенні. Решітка Systemair NOVA-Z є оптимальним рішенням для складних дизайнерських об'єктів, в яких робиться акцент на зовнішній вигляд і деталізацію використовуваних продуктів. Решітки NOVA-Z призначені як для подачі, так і для витяжки повітряного потоку.

Решітки Systemair NOVA-Z можна з'єднати в нескінченно пов'язаний ряд лінійних решіток. Різні форми і спеціальні елементи дозволяють виконувати монтаж на стіні і стелі. Вони можуть повертатися під різними кутами, підлаштовуватися під вигнуті стіни з різними радіусами.

#### Переваги:

- Вентиляційні решітки Systemair NOVA-Z є частиною архітектурного рішення
- Вільний вибір форми дозволяє створити решітку під будь-яку конфігурацію стіни і стелі з будь-яким викривленням або поворотом
- Широкий розмірний ряд
- Простота встановлення в будь-якій будівельній конструкції
- Практично нескінченна решітка з акцентом на точність і естетику



Так само, як і природа не створює прямих форм, так і сучасна архітектура зі своїми новими рішеннями не складається тільки з прямих ліній...

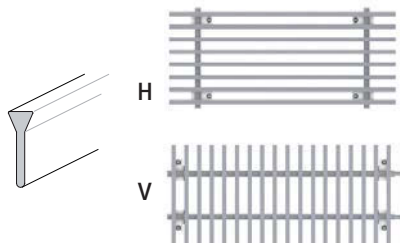


# Конструкція

## Загальні параметри

Решітка NOVA-Z виготовлена з алюмінієвих профілів без фарбування або з покриттям RAL 9010 (колір білий, 30% глянець). За бажанням можна зробити в будь-якій кольоровій палітрі RAL.

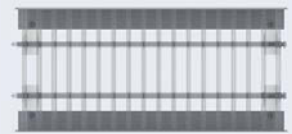
Горизонтально або вертикально орієнтовані ламелі з трьома різними розмірами відстаней між ламелями кріпляться на напрямні. Решітка може бути встановлена з або без додаткового оздоблення. Решітки NOVA-Z використовують один тип ламелей. (див. малюнок 1).



Мал. 1 Форма і орієнтація ламелей

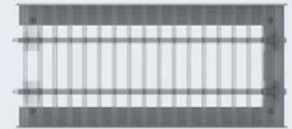
### М Центральна решітка

Виконання "М" з рамкою, яка відкрита з обох сторін. Встановлюється як центральна секція в черзі решіток.



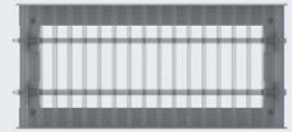
### С Кінцева решітка

Виконання "С" з рамкою, яка відкрита з одного боку. Встановлюється як остання секція в черзі решіток.



### О Закрита решітка

Виконання "О" з рамкою, яка закрита з усіх боків. Встановлюється як окремий елемент.

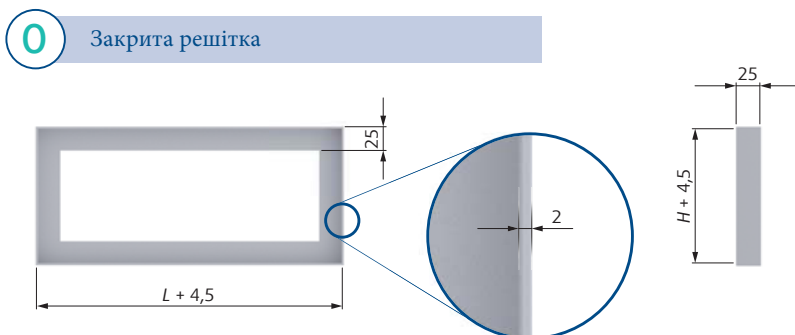
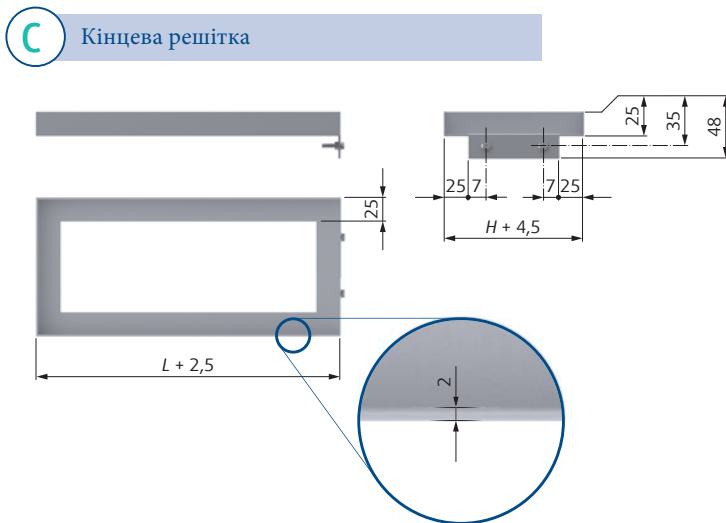
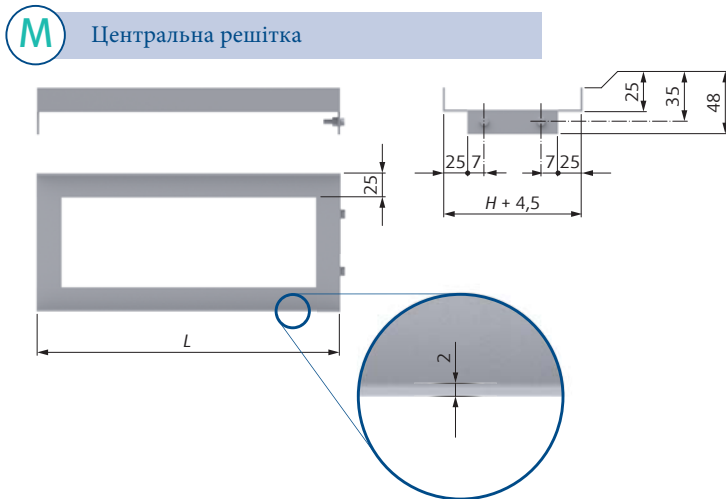


### Решітка без рамки

Без будь-якої букви в коді замовлення.



## Розміри рамки



Мал. 2 Розміри решіток



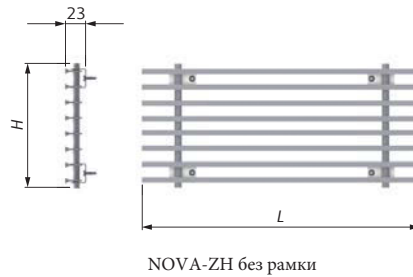
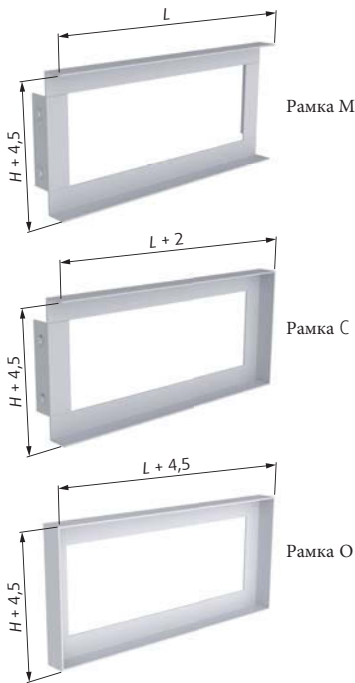


NOVA-ZH з рамкою типу О



## NOVA-ZH

Решітка з горизонтальними ламелями



Примітка: Розміри установчого отвору для решітки зі стандартним профілем L + 6 мм, H + 6 мм

L (мм)	H (мм)		
	R = 12,5 (мм)	R = 17,5 (мм)	R = 20 (мм)
200 - 1160	100	105	100
	200	140	200
	300	175	300
	400	210	400
	500	245	500
	600	315	600
	75	385	
	125	455	
	225	525	
	325	595	
425			
525			
625			

Таб. 1 Розміри NOVA-ZH

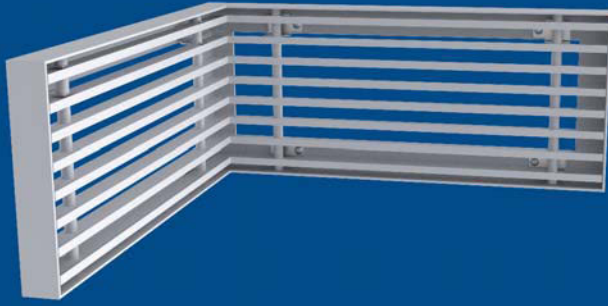
Примітка: R = відстань між ламелей

Мал. 3 Розміри NOVA-ZH

### Код замовлення

		NOVA-ZH - □□□□	
Розміри (мм)		L × H	
Розміри ламелей	12,5 мм	12	□
	17,5 мм	17	
	20 мм	20	
Виконання	центральна	M	□
	концевая	C	
	закрита	O	
	без рамки		
Колір	інший колір RAL	RAL	□
	білий RAL9010 блиск 30	W	
	анодований алюміній	AN	



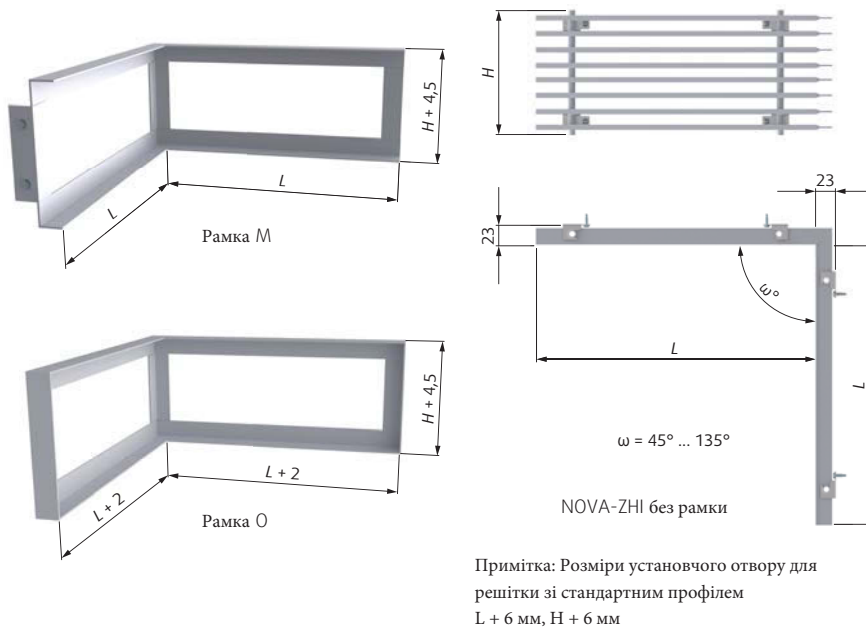


## NOVA-ZHI

Решітка з горизонтальними ламелями для встановлення у внутрішній кут



NOVA ZHI з рамкой М



Мал. 4 Розміри NOVA-ZHI

L (мм)	H (мм)		
	R = 12,5 (мм)	R = 17,5 (мм)	R = 20 (мм)
100	105	100	
200	140	200	
300	175	300	
400	210	400	
500	245	500	
600	315	600	
315	75	385	
	125	455	
	225	525	
	325	595	
	425		
	525		
625			

Таб. 4 Розміри NOVA-ZHI

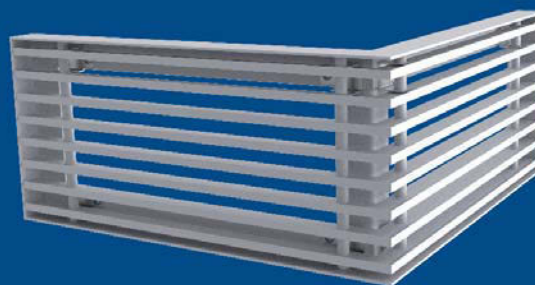
Примітка: R = відстань поміж ламелей;  $\omega = 45^\circ \dots 135^\circ$

### Код замовлення

Розміри (мм)		NOVA-ZHI -	
		L × H	
Розміри ламелей	12,5 мм	12	□
	17,5 мм	17	
	20 мм	20	
Розмір кута $\omega$ (°)	45° ... 135°	45 ... 135	□
Виконання	центральна	M	□
	закрита	O	
	без рамки		
Колір	інший колір RAL	RAL	□
	білий RAL9010 блиск 30	W	
	анодований алюміній	AN	

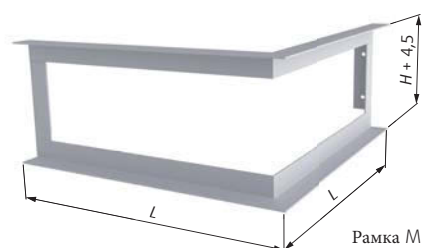


NOVA-ZHO в рамці O

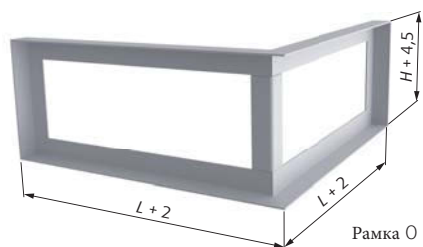


## NOVA-ZHO

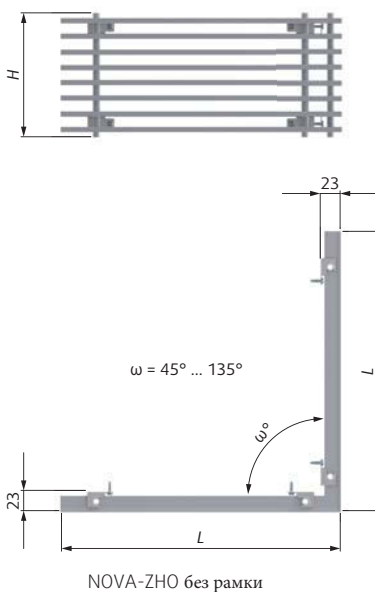
Решітка з горизонтальними ламелями для встановлення на зовнішній кут



Рамка M



Рамка O



NOVA-ZHO без рамки

Примітка: Розміри установчого отвору для решітки зі стандартним профілем L + 6 мм, H + 6 мм

L (мм)	H (мм)		
	R = 12,5 (мм)	R = 17,5 (мм)	R = 20 (мм)
315	100	105	100
	200	140	200
	300	175	300
	400	210	400
	500	245	500
	600	315	600
	75	385	
	125	455	
	225	525	
	325	595	
	425		
	525		
625			

Таб. 5 Розміри NOVA-ZHO

Примітка: R = відстань поміж ламелей; ω = 45° ... 135°

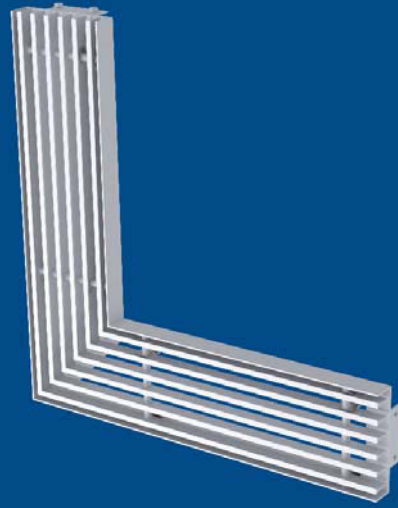
Мал. 5 Розміри NOVA-ZHO

### Код замовлення

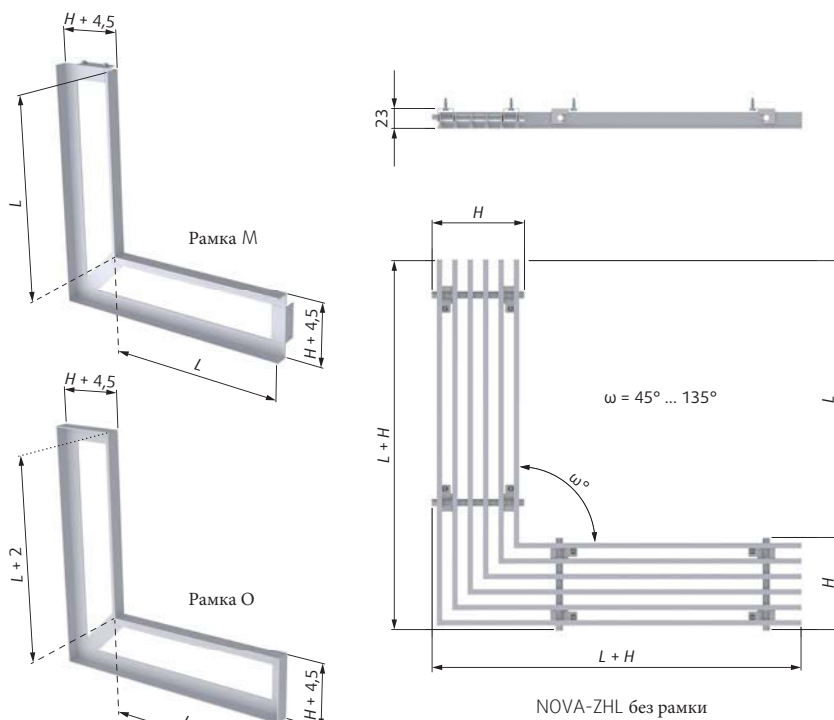
NOVA-ZHO -		
Розміри (мм)	L × H	
Розміри ламелей	12,5 мм	12
	17,5 мм	17
	20 мм	20
Розмір кута ω (°)	45° ... 135°	45 ... 135
Виконання	центральна	M
	закрита	O
	без рамки	
Колір	інший колір RAL	RAL
	білий RAL9010 блиск 30	W
	анодований алюміній	AN

# NOVA-ZHL

Решітка з горизонтальними ламелями для встановлення в боковий кут



NOVA-ZHL в рамці M



Мал. 6 Розміри NOVA-ZHL

Примітка: Розміри установчого отвору для решітки зі стандартним профілем L + 6 мм, H + 6 мм

L (мм)	H (мм)		
	R = 12,5 (мм)	R = 17,5 (мм)	R = 20 (мм)
315	100	105	100
	200	140	200
	300	175	300
	400	210	400
	500	245	500
	600	315	600
	75	385	
	125	455	
	225	525	
	325	595	
425			
525			
625			

Таб. 6 Розміри NOVA-ZHL

Примітка: R = відстань поміж ламелей; ω = 45° ... 135°

## Код замовлення

		NOVA-ZHL -	
		L × H	
Розміри (мм)			
	12,5 мм	12	
	17,5 мм	17	
Розміри ламелей	20 мм	20	
Розмір кута ω (°)	45° ... 135°	45 ... 135	
Виконання	центральна	M	
	закрита	O	
	без рамки		
Колір	інший колір RAL	RAL	
	білий RAL9010 блиск 30	W	
	анодований алюміній	AN	

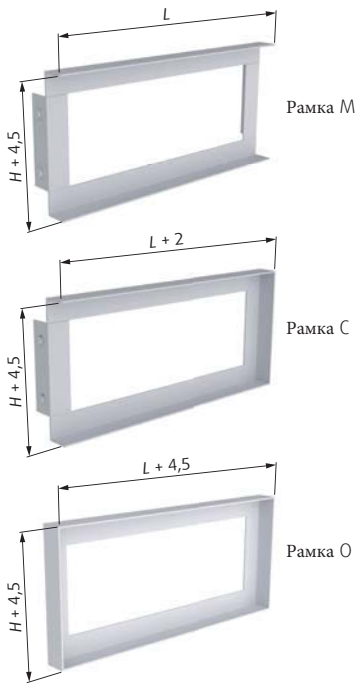


NOVA ZV в рамці O

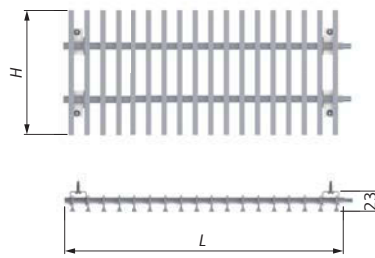


## NOVA-ZV

Решітка з вертикальними ламелями



Мал. 7 Розміри NOVA-ZV



NOVA-ZV без рамки

Примітка: Розміри установчого отвору для решітки зі стандартним профілем  
L + 6 мм, H + 6 мм

H = 75 - 1160 (мм)														
L (мм)	R = 12,5 (мм)	100	200	300	400	500	600	75	125	225	325	425	525	625
	R = 17,5 (мм)	105	140	175	210	245	315	385	455	525	595			
	R = 20 (мм)	100	200	300	400	500	600							

Таб. 5 Розміри NOVA-ZV

Примітка: R = відстань поміж ламелей

### Код замовлення

Розміри (мм)		NOVA-ZV -	
		L × H	
Розміри ламелей	12,5 мм	12	□ □ □ □
	17,5 мм	17	
	20 мм	20	
Виконання	центральна	M	□ □ □ □
	концевая	C	
	закрита	O	
	без рамки		
Колір	інший колір RAL	RAL	□ □ □ □
	білий RAL9010 блиск 30	W	
	анодований алюміній	AN	

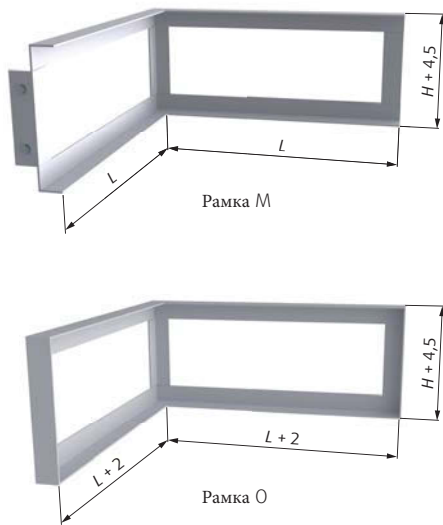


## NOVA-ZVI

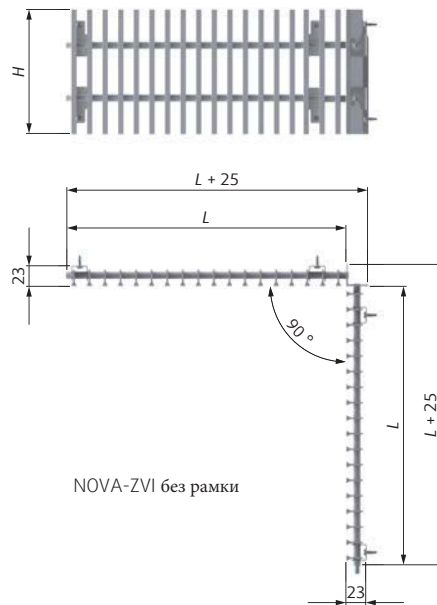
Решітка з вертикальними ламелями для встановлення у внутрішній кут



NOVA-ZVI в рамці MI



Мал. 8 Розміри NOVA-ZVI



Примітка: Розміри установочного отвору для решітки зі стандартним профілем L + 6 мм, H + 6 мм

H = 75 - 1160 (мм)		
L (мм)	R = 12,5 (мм)	300
	R = 17,5 (мм)	315
	R = 20 (мм)	300

Таб. 6 Розміри NOVA-ZVI

Примітка: R = відстань поміж ламелей,  $\omega = 90^\circ$

### Код замовлення

		NOVA-ZVI - □□□□	
Розміри (мм)		L × H	
Розміри ламелей	12,5 мм	12	□
	17,5 мм	17	
	20 мм	20	
Виконання	центральна	M	□
	закрита	O	
	без рамки		
Колір	інший колір RAL	RAL	□
	білий RAL9010 блиск 30	W	
	анодований алюміній	AN	

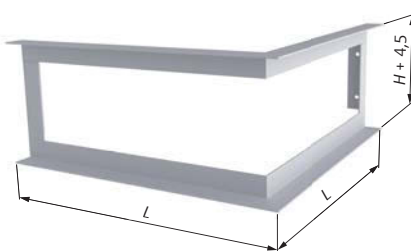


NOVA-ZVO в рамці M

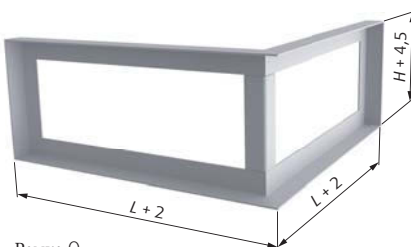


## NOVA-ZVO

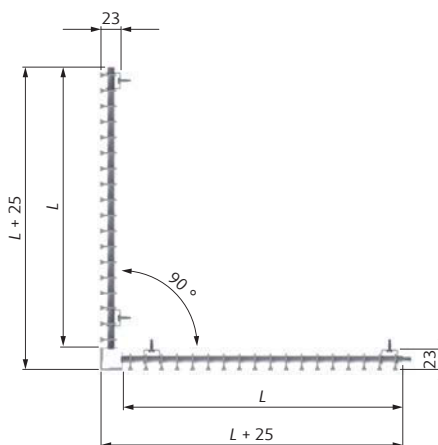
Решітка з вертикальними ламелями  
для встановлення на зовнішній кут



Рамка M



Рамка O



NOVA-ZVO без рамки

H = 75 - 1160 (мм)		
L (мм)	R = 12,5 (мм)	300
	R = 17,5 (мм)	315
	R = 20 (мм)	300

Таб. 7 Розміри NOVA-ZVO

Примітка: R = відстань між ламелями,  $\omega = 90^\circ$

Мал. 9 Розміри NOVA-ZVO

Примітка: Розміри установчого отвору для  
решітки зі стандартним профілем  
L + 6 мм, H + 6 мм

### Код замовлення

NOVA-ZVO -		
Розміри (мм)	L × H	
	12,5 мм	12
	17,5 мм	17
Розміри ламелей	20 мм	20
Виконання	центральна	M
	закрита	O
	без рамки	
Колір	інший колір RAL	RAL
	білий RAL9010 блиск 30	W
	анодований алюміній	AN

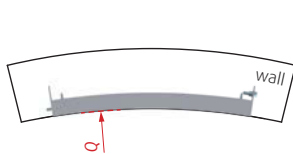


## NOVA-ZVBI

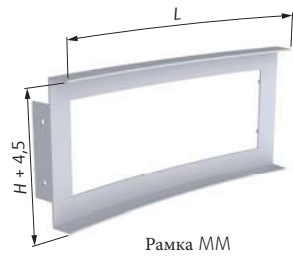
Решітка з вертикальними ламелями для встановлення у внутрішній радіус стін



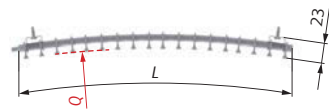
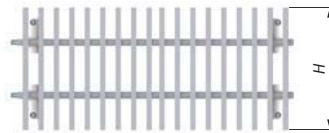
NOVA-ZVBI в рамці M



$Q$  = радіус кривизни стіни



Рамка M



NOVA-ZVBI без рамки

Примітка: Розміри установчого отвору для решітки зі стандартним профілем  $L + 6$  мм,  $H + 6$  мм

Мал. 10 Розміри NOVA-ZVBI

H = 75 - 800 (мм)														
L (мм)	R = 12,5 (мм)	100	200	300	400	500	600	75	125	225	325	425	525	625
	R = 17,5 (мм)	105	140	175	210	245	315	385	455	525	595			
	R = 20 (мм)	100	200	300	400	500	600							

Таб. 8 Розміри NOVA-ZVBI

Примітка: R = відстань поміж ламелей; Q = радіус кривизни стіни

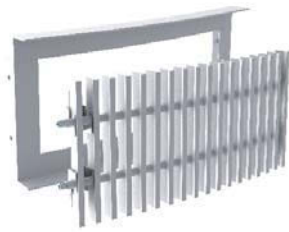
### Код замовлення

Розміри (мм)		NOVA-ZVBI -
	L × H	□ □ □ □ □
Розміри ламелей	12,5 мм	12
	17,5 мм	17
	20 мм	20
Радіус кривизни стіни Q (м) <sup>1</sup>	5 м ... 10 м	5 ... 10
Виконання	центральна без рамки <sup>2</sup>	M
Колір	інший колір RAL білий RAL9010 блиск 30 анодований алюміній	RAL W AN

Примітка:

1. Решітки NOVA-ZVBI можна зробити з радіусом кривизни Q: 5, 6, 7, 8, 9 або 10 м (завжди округлюється значення). Якщо радіус більше, ніж 10, необхідно використовувати NOVA-ZV.

2. Решітки NOVA-ZVBI не можуть бути використані як кінцевий елемент у системах припливної вентиляції. У цьому випадку необхідно використовувати NOVA-ZV з тим же кроком ламелей і довжиною менше, ніж 500 мм.

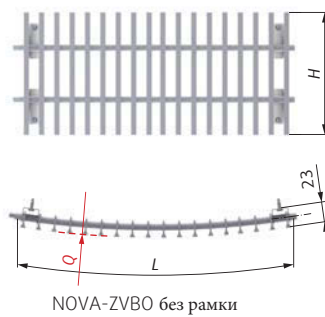
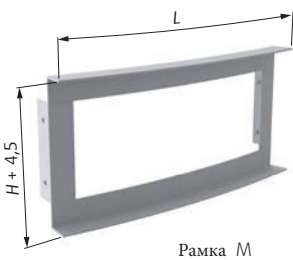
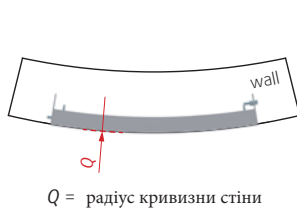


Рамка М і решітка NOVA-ZVBO



## NOVA-ZVBO

Решітка з вертикальними ламелями для встановлення в зовнішні радіуси стін



Примітка: Розміри установчого отвору для решітки зі стандартним профілем L + 6 мм, H + 6 мм

Мал. 11 Розміри NOVA-ZVBO

		H = 75 - 800 (мм)												
L (мм)	R = 12,5 (мм)	100	200	300	400	500	600	75	125	225	325	425	525	625
	R = 17,5 (мм)	105	140	175	210	245	315	385	455	525	595			
	R = 20 (мм)	100	200	300	400	500	600							

Таб. 9 Розміри NOVA-ZVBO

Примітка: R = відстань поміж ламелей; Q = радіус кривизни стіни

### Код замовлення

		NOVA-ZVBO -	
Розміри (мм)		L × H	
	12,5 мм	12	
	17,5 мм	17	
Розміри ламелей	20 мм	20	
Радіус кривизни стіни Q (м) <sup>1</sup>	5 м ... 10 м	5 ... 10	
Виконання	центральна без рамки <sup>2</sup>	M	
Колір	інший колір RAL	RAL	
	білий RAL9010 блиск 30	W	
	анодований алюміній	AN	

Примітка:

1. Решітки NOVA-ZVBO можна зробити з радіусом кривизни Q: 5, 6, 7, 8, 9 або 10 м (завжди округлюється значення). Якщо радіус більше, ніж 10, необхідно використовувати NOVA-ZV.

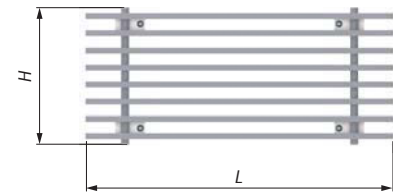
2. Решітки NOVA-ZVBO не можуть бути використані як кінцевий елемент у системах припливної вентиляції. В цьому випадку необхідно використовувати NOVA-ZV з тим же кроком ламелей і довжиною менше, ніж 500 мм.



# Технічні деталі

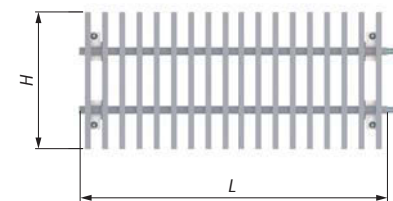
NOVA-ZH...	R = 12,5
H (мм)	Ap (%)
100	50
200	
300	
400	
500	
600	
75	
125	
225	
325	
425	
525	
625	

NOVA-ZH...	R = 17,5
H (мм)	Ap (%)
105	63
140	
175	
210	
245	
315	
385	
455	
525	
595	



Решітки з горизонтальними ламелями

NOVA-ZH...	R = 20
H (мм)	Ap (%)
100	67
200	
300	
400	
500	
600	



Решітки з вертикальними ламелями

NOVA-ZV...	R = 12,5
H (мм)	Ap (%)
75	41
100	44
125	45
200	48
380 ... 680	49
681 ... 1160	50

NOVA-ZV...	R = 17,5
H (мм)	Ap (%)
75	52
100	55
125	57
200	61
380 ... 680	63
681 ... 1160	64

NOVA-ZV...	R = 20
H (мм)	Ap (%)
75	55
100	59
125	61
200	64
380 ... 680	66
681 ... 1160	67

Таб. 10 Відкриті ділянки NOVA-Z (без рамки)

Площа робочого перерізу  $A_v$  визначається як частина номінальної поверхні  $A_n$  і виражається у відсотках  $A_p$ .

### Приклад:

Розрахуйте площу вільної поверхні решітки NOVA-ZH - 17 - 500×200 (крок ламелей R = 17,5 мм)

Перш за все, необхідно розрахувати номінальну площу решітки за формулою:

$$A_n(\text{м}^2) = L/1000(\text{м}) \times H/1000(\text{м}).$$

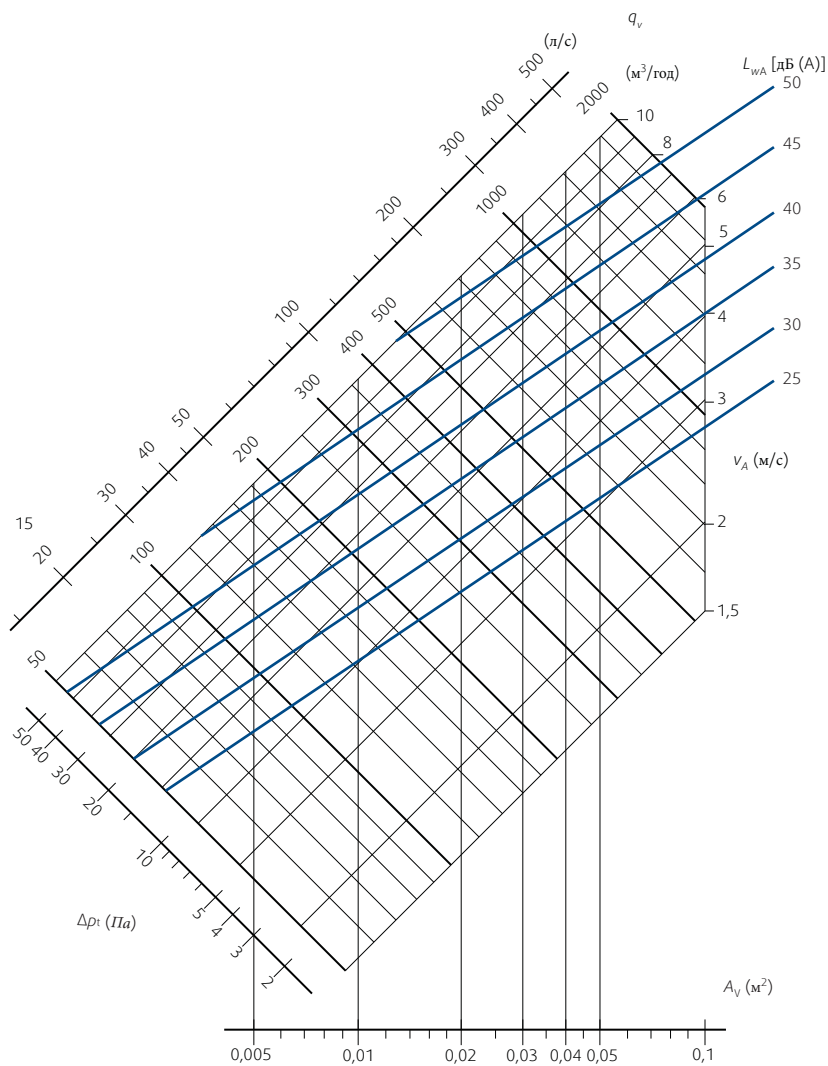
З таблиці обчислити  $A_p$ , а потім розрахувати площу робочого перерізу за формулою:  $A_v = A_p(\%) \times A_n$

$$A_n = 500/1000 \times 200/1000 = 0,5 \times 0,2 = 0,1 \text{ м}^2$$

$$A_v = 0,63(63\%) \times 0,1 \text{ м}^2 = 0,063 \text{ м}^2$$

Примітка: У прикладі наведено розрахунок площі робочого перерізу решітки без рамки. Для обчислення площі робочого перерізу решітки з рамкою необхідно відняти площу рамки. Її ширина становить 2,5 мм.

## Таблиця підбору



Діаграма. 1 Діаграма підбору NOVA-Z

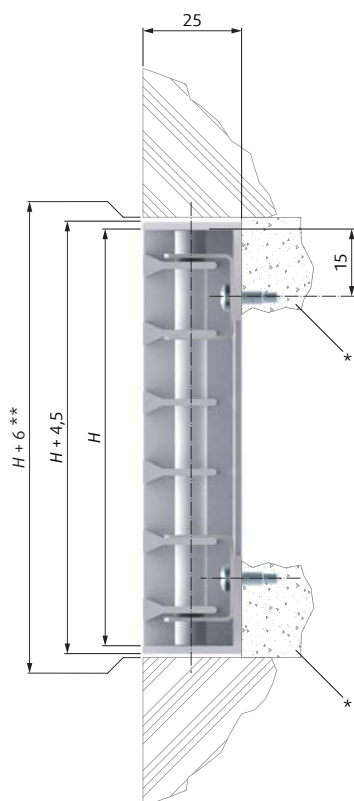
Примітка: Діаграма наведена для припливу ізотермічного потоку повітря NOVA-Z,  $\Delta t_0 = 0^\circ\text{C}$

## Позначення

$q_v$	(м <sup>3</sup> /год)	Кількість припливного повітря
$v_A$	(м/с)	Швидкість потоку повітря
$A_{v2}$	(м <sup>2</sup> )	Площа робочого перерізу
$L_{WA}$	[дБ (А)]	Рівень звукової потужності
$\Delta p_t$	(Па)	Перепад тиску

# Монтаж

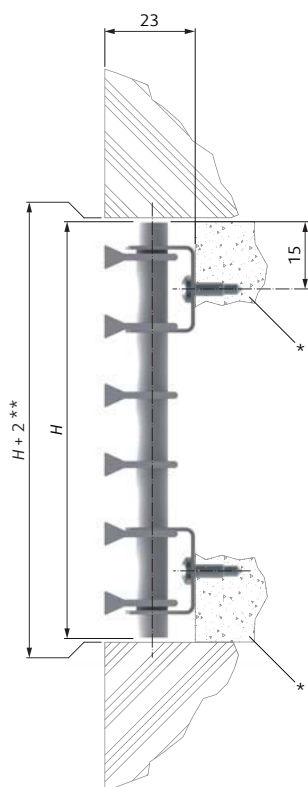
Монтаж з рамкою або без рамки



Монтаж з рамкою

Примітка:

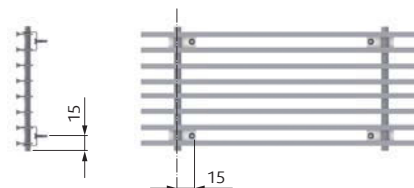
- \* монолітна будівельна конструкція
- \*\* монтажний отвір  $H + 4,5 + 1,5$  мм



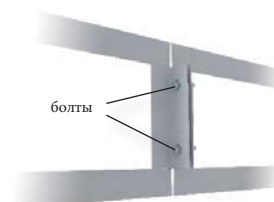
Монтаж без рамки

Примітка:

- \* монолітна будівельна конструкція
- \*\* монтажний отвір  $H + 2$  мм



Розташування отворів в монтажній консолі



З'єднання двох решіток типу М або С у ряд за допомогою гвинтів і гайок М4 × 20

