

## NOVA-Z

Дизайнерские линейные решетки с фиксированными ламелями



## Дизайн, элегантность



Продукция Systemair помогает поддерживать качественный внутренний климат начиная с 1974 года. В настоящее время компания является одним из мировых лидеров в области вентиляции и кондиционирования. История успеха началась писаться в шведском Skinnskattebergу с изобретением первого вентилятора для круглых каналов, который произвел революцию в мире кондиционирования.



С тех пор компания постоянно растет и сегодня предлагает полный ассортимент стандартных технологий вентиляции. Идет ли речь о вентиляции торговых центров, контролируемой вентиляции жилых домов или вентиляции туннелей и станций метро - наши сотрудники всегда готовы предложить подходящие решения и обеспечить необходимыми ноу-хау.

Филиалы компании Systemair можно найти по всему миру. Systemair в настоящее время имеет представительства в более чем 40 странах мира, а количество сотрудников в настоящее время уже превысило 3.000. В этом каталоге мы приглашаем Вас познакомиться с одним из разделов мира вентиляции и кондиционирования.

## Описание

### Общие характеристики

NOVA-Z - это алюминиевые вентиляционные решетки с фиксированными ламелями, которые могут быть установлены в горизонтальном или вертикальном положении. Решетка Systemair NOVA-Z является оптимальным решением для сложных дизайнерских объектов, в которых делается акцент на внешний вид и детализацию используемых продуктов. Решетки NOVA-Z предназначены как для подачи, так и для вытяжки воздушного потока.

Решетки Systemair NOVA-Z можно соединить в бесконечно связанный ряд линейных решеток. Различные формы и специальные элементы позволяют производить монтаж в стены и потолки. Они могут поворачиваться под разными углами, подстраиваться под изогнутые стены с различными радиусами.

#### Достоинства:

- Вентиляционные решетки Systemair NOVA-Z являются частью архитектурного решения
- Свободный выбор формы позволяет создать решетку под любую конфигурацию стены и потолка с любым искривлением или поворотом
- Широкий размерный ряд
- Простота установки в любой строительной конструкции
- Практически бесконечная решетка с акцентом на точность и эстетику



Так же, как и природа не создает прямых форм, так и современная архитектура со своими новыми решениями не состоит только из прямых линий...



# Конструкция

## Общие параметры

Решетка NOVA-Z изготовлена из алюминиевых профилей без покраски или с покрытием RAL 9010 (цвет белый, 30% глянец). По желанию можно сделать в любой цветовой палитре RAL.

Горизонтально или вертикально ориентированные ламели с тремя различными размерами расстояний между ламелями крепятся на направляющие. Решетка может быть установлена с или без дополнительного обрамления. Решетки NOVA-Z используют один тип ламелей. (см. рисунок 1).

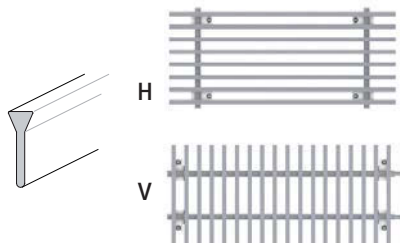


Рис. 1 Форма и ориентация ламелей

- M

**Центральная решетка**

Исполнение “М” с рамкой, которая открыта с обеих сторон. Устанавливается как центральная секция в полосе решеток.
- C

**Концевая решетка**

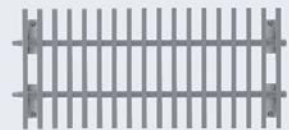
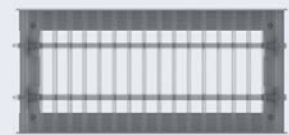
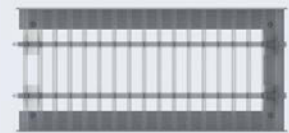
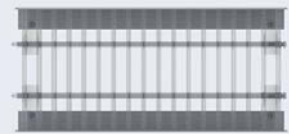
Исполнение “С” с рамкой, которая открыта с одной стороны. Устанавливается как последняя секция в полосе решеток.
- O

**Закрытая решетка**

Исполнение “О” с рамкой, которая закрыта со всех сторон. Устанавливается как отдельный элемент.
- O

**Решетка без рамки**

Без какой-либо буквы в коде заказа.



## Размеры рамки

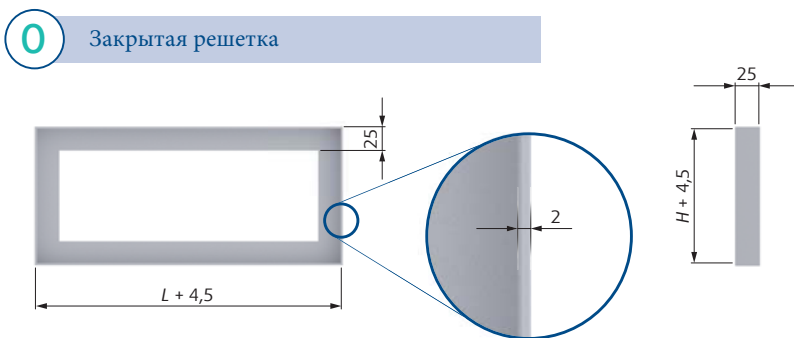
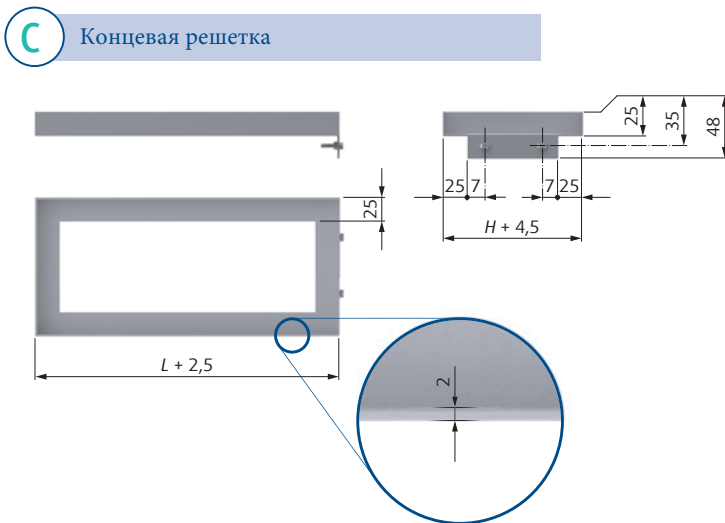
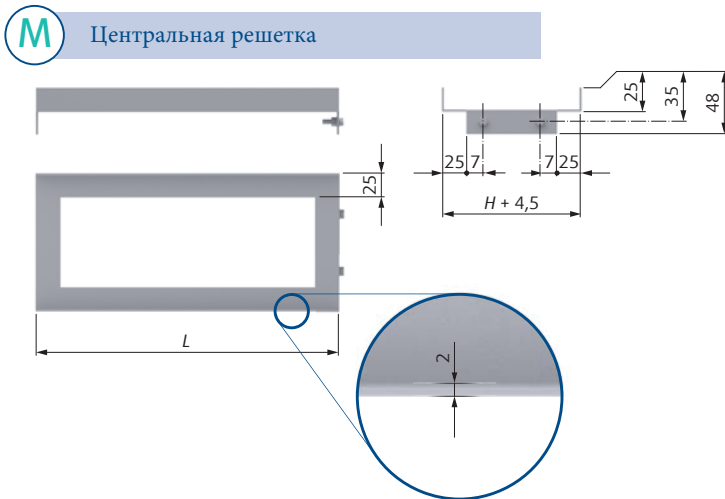


Рис. 2 Размеры решеток



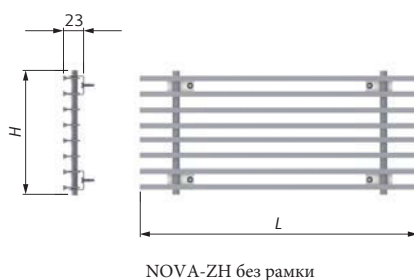
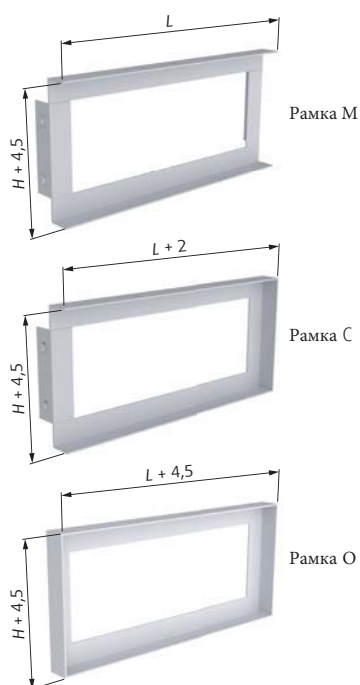


NOVA-ZH с рамкой типа О



## NOVA-ZH

Решетка с горизонтальными ламелями



Примечание: Размеры установочного отверстия для решетки со стандартным профилем L + 6 мм, H + 6 мм

L (мм)	H (мм)		
	R = 12,5 (мм)	R = 17,5 (мм)	R = 20 (мм)
200 - 1160	100	105	100
	200	140	200
	300	175	300
	400	210	400
	500	245	500
	600	315	600
	75	385	
	125	455	
	225	525	
	325	595	
425			
525			
625			

Таб. 1 Размеры NOVA-ZH

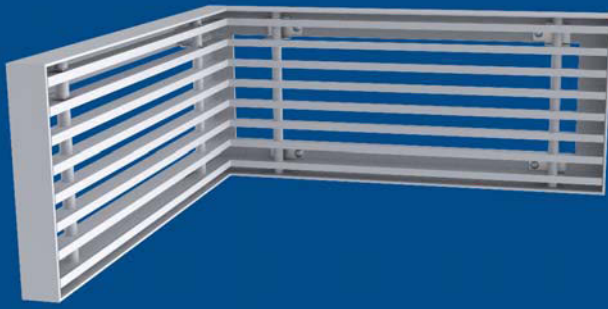
Примечание: R = шаг ламелей

Рис. 3 Размеры NOVA-ZH

### Код заказа

		NOVA-ZH - □□□□	
		L × H	
Размеры (мм)	12,5 мм	12	□
	17,5 мм	17	
	20 мм	20	
Размеры ламелей	центральная	M	□
	концевая	C	
	закрытая	O	
	без рамки		
Исполнение	другой цвет RAL	RAL	□
	белый RAL9010 блеск 30	W	
	анодированный алюминий	AN	
Цвет			





## NOVA-ZHI

Решетка с горизонтальными ламелями для установки во внутренний угол



NOVA ZHI с рамкой М

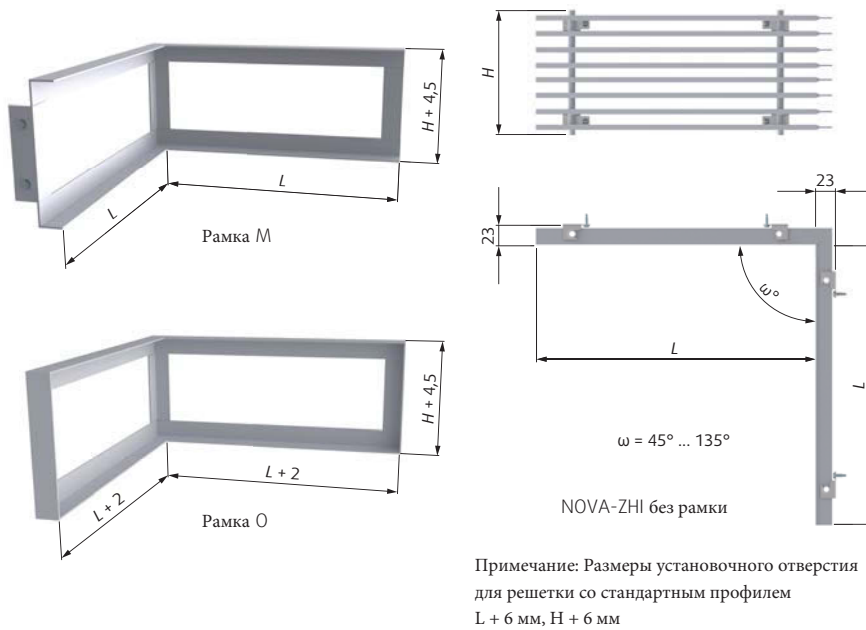


Рис. 4 Размеры NOVA-ZHI

L (мм)	H (мм)		
	R = 12,5 (мм)	R = 17,5 (мм)	R = 20 (мм)
315	100	105	100
	200	140	200
	300	175	300
	400	210	400
	500	245	500
	600	315	600
	75	385	
	125	455	
	225	525	
	325	595	
	425		
	525		
625			

Таб. 4 Размеры NOVA-ZHI

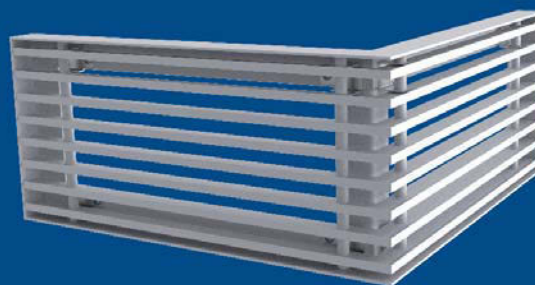
Примечание: R = шаг ламелей;  $\omega = 45^\circ \dots 135^\circ$

### Код заказа

NOVA-ZHI -		□ □ □ □ □	
Размеры (мм)	L × H		
Размеры ламелей	12,5 мм	12	
	17,5 мм	17	
	20 мм	20	
Размер угла $\omega$ (°)	45° ... 135°	45 ... 135	
Исполнение	центральная	М	
	закрытая	О	
	без рамки		
Цвет	другой цвет RAL	RAL	
	белый RAL9010 блеск 30	W	
	анодированный алюминий	AN	

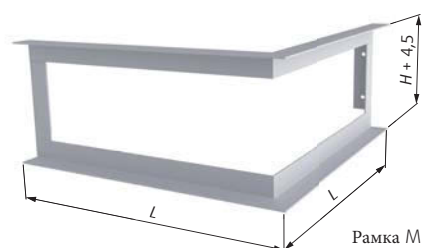


NOVA-ZHO в рамке O

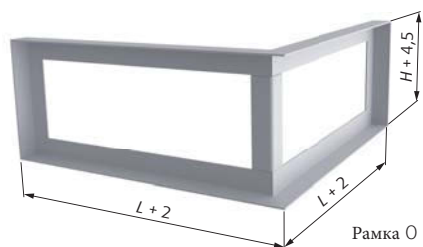


## NOVA-ZHO

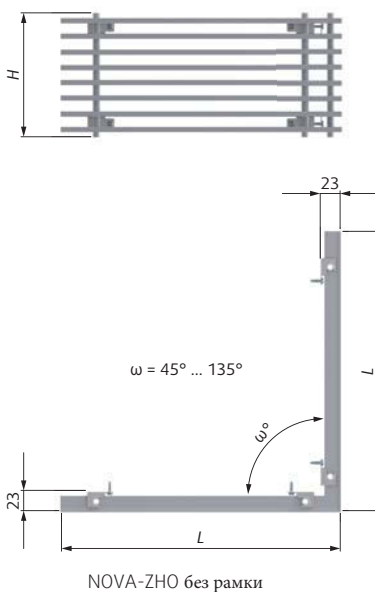
Решетка с горизонтальными ламелями для установки на внешний угол



Рамка M



Рамка O



NOVA-ZHO без рамки

Примечание: Размеры установочного отверстия для решетки со стандартным профилем L + 6 мм, H + 6 мм

L (мм)	H (мм)		
	R = 12,5 (мм)	R = 17,5 (мм)	R = 20 (мм)
315	100	105	100
	200	140	200
	300	175	300
	400	210	400
	500	245	500
	600	315	600
	75	385	
	125	455	
	225	525	
	325	595	
	425		
	525		
625			

Таб. 5 Размеры NOVA-ZHO

Примечание: R = шаг ламелей; ω = 45° ... 135°

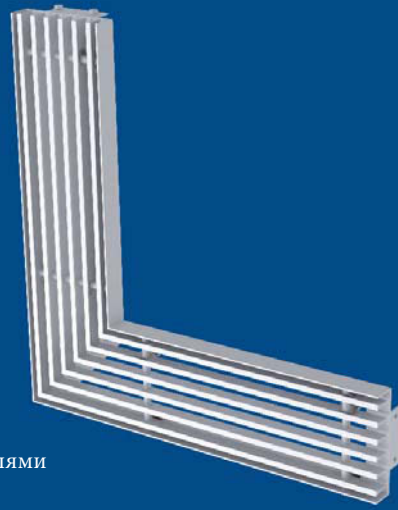
Рис. 5 Размеры NOVA-ZHO

### Код заказа

		NOVA-ZHO -	
		L × H	
Размеры (мм)	12,5 мм	12	
	17,5 мм	17	
	20 мм	20	
Размеры ламелей	12,5 мм	12	
	17,5 мм	17	
Размер угла ω (°)	45° ... 135°	45 ... 135	
	центральная	M	
Исполнение	закрывающаяся	O	
	без рамки		
	другой цвет RAL	RAL	
Цвет	белый RAL9010 блеск 30	W	
	анодированный алюминий	AN	

# NOVA-ZHL

Решетка с горизонтальными ламелями для установки в боковой угол



NOVA-ZHL в рамке М

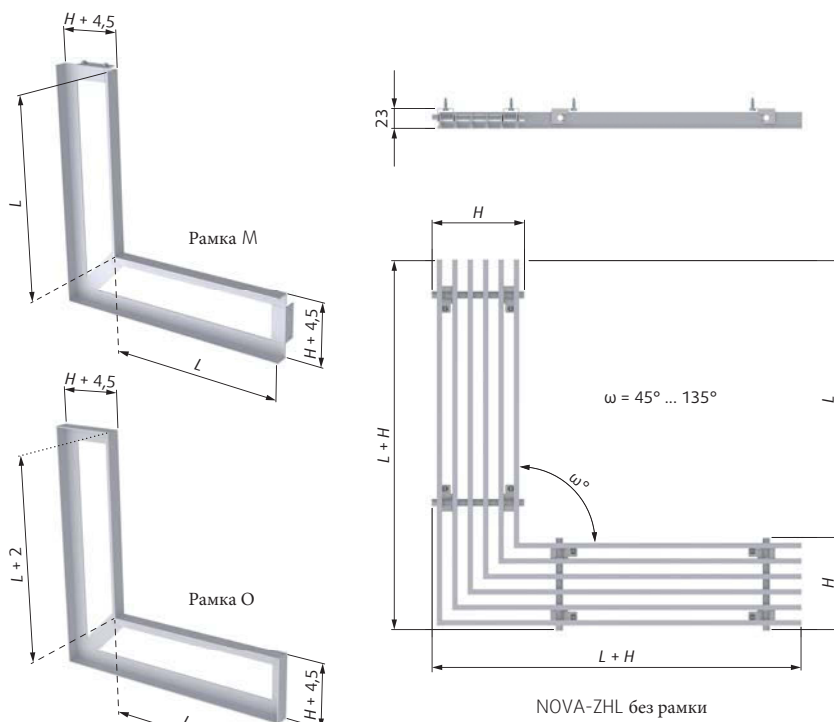


Рис. 6 Размеры NOVA-ZHL

Примечание: Размеры установочного отверстия для решетки со стандартным профилем L + 6 мм, H + 6 мм

L (мм)	H (мм)		
	R = 12,5 (мм)	R = 17,5 (мм)	R = 20 (мм)
315	100	105	100
	200	140	200
	300	175	300
	400	210	400
	500	245	500
	600	315	600
	75	385	
	125	455	
	225	525	
	325	595	
425			
525			
625			

Таб. 6 Размеры NOVA-ZHL Примечание: R

= шаг ламелей; ω = 45° ... 135°

## Код заказа

		NOVA-ZHL -	
		L × H	
Размеры (мм)	12,5 мм	12	
	17,5 мм	17	
	20 мм	20	
Размеры ламелей	12,5 мм		
	17,5 мм		
Размер угла ω (°)	45° ... 135°	45 ... 135	
Исполнение	центральная	M	
	закрывающая	O	
	без рамки		
Цвет	другой цвет RAL	RAL	
	белый RAL9010 блеск 30	W	
	анодированный алюминий	AN	



NOVA ZV в рамке O



## NOVA-ZV

Решетка с вертикальными ламелями

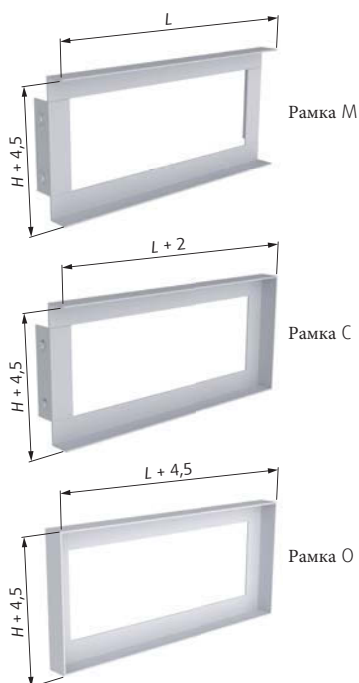
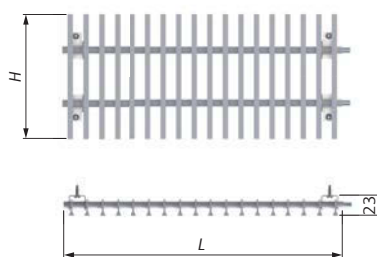


Рис. 7 Размеры NOVA-ZV



NOVA-ZV без рамки

Примечание: Размеры установочного отверстия для решетки со стандартным профилем  
L + 6 мм, H + 6 мм

H = 75 - 1160 (мм)														
L (мм)	R = 12,5 (мм)	100	200	300	400	500	600	75	125	225	325	425	525	625
	R = 17,5 (мм)	105	140	175	210	245	315	385	455	525	595			
	R = 20 (мм)	100	200	300	400	500	600							

Таб. 5 Размеры NOVA-ZV

Примечание: R = шаг ламелей

### Код заказа

		NOVA-ZV - □□□□	
Размеры (мм)		L × H	
Размеры ламелей	12,5 мм	12	□
	17,5 мм	17	
	20 мм	20	
Исполнение	центральная	M	□
	концевая	C	
	закрытая	O	
	без рамки		
Цвет	другой цвет RAL	RAL	□
	белый RAL9010 блеск 30	W	
	анодированный алюминий	AN	



## NOVA-ZVI

Решетка с вертикальными ламелями для установки во внутренний угол



NOVA-ZVI в рамке MI

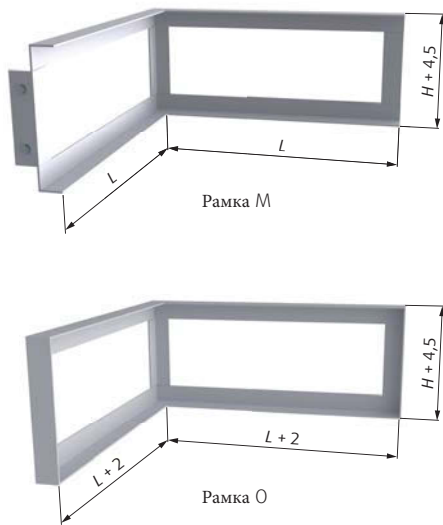
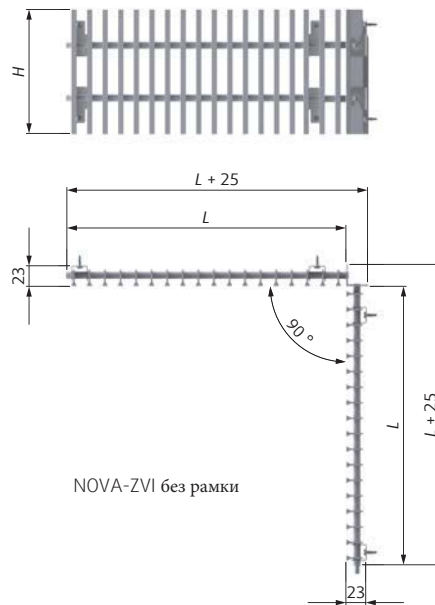


Рис. 8 Размеры NOVA-ZVI



NOVA-ZVI без рамки

Примечание: Размеры установочного отверстия для решетки со стандартным профилем L + 6 мм, H + 6 мм

H = 75 - 1160 (мм)		
L (мм)	R = 12,5 (мм)	300
	R = 17,5 (мм)	315
	R = 20 (мм)	300

Таб. 6 Размеры NOVA-ZVI

Примечание: R = шаг ламелей, ω = 90 °

### Код заказа

Размеры (мм)		NOVA-ZVI -	
		L × H	
Размеры ламелей	12,5 мм	12	□
	17,5 мм	17	
	20 мм	20	
Исполнение	центральная	M	□
	закрытая	O	
	без рамки		
Цвет	другой цвет RAL	RAL	□
	белый RAL9010 блеск 30	W	
	анодированный алюминий	AN	

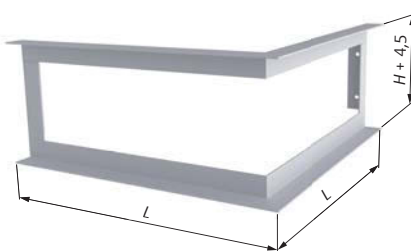


NOVA-ZVO в рамке М

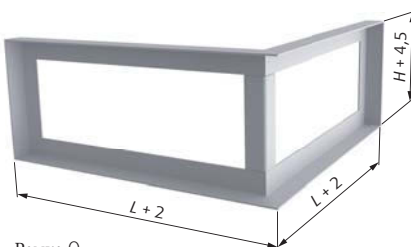


## NOVA-ZVO

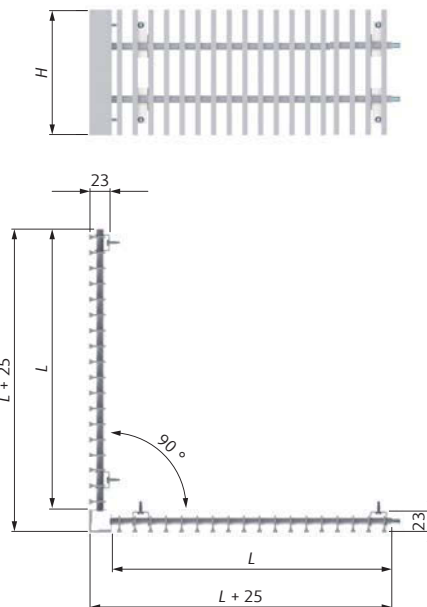
Решетка с вертикальными ламелями для установки на внешний угол



Рамка М



Рамка О



NOVA-ZVO без рамки

H = 75 - 1160 (мм)		
L (мм)	R = 12,5 (мм)	300
	R = 17,5 (мм)	315
	R = 20 (мм)	300

Таб. 7 Размеры NOVA-ZVO

Примечание: R = шаг ламелей,  $\omega = 90^\circ$

Рис. 9 Размеры NOVA-ZVO

Примечание: Размеры установочного отверстия для решетки со стандартным профилем L + 6 мм, H + 6 мм

### Код заказа

		NOVA-ZVO -	
Размеры (мм)		L × H	
Размеры ламелей	12,5 мм	12	
	17,5 мм	17	
	20 мм	20	
Исполнение	центральная	М	
	закрытая	О	
	без рамки		
Цвет	другой цвет RAL	RAL	
	белый RAL9010 блеск 30	W	
	анодированный алюминий	AN	

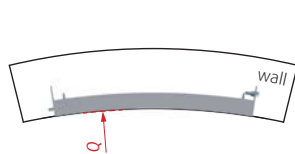


## NOVA-ZVBI

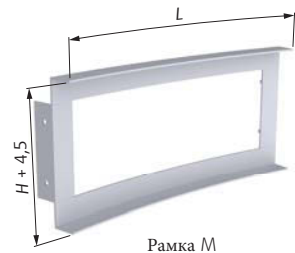
Решетка с вертикальными ламелями для установки во внутренний радиус стен



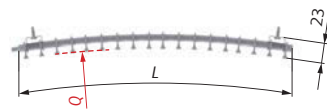
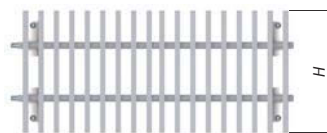
NOVA-ZVBI в рамке M



$Q$  = радиус кривизны стены



Рамка M



NOVA-ZVBI без рамки

Примечание: Размеры установочного отверстия для решетки со стандартным профилем  $L + 6$  мм,  $H + 6$  мм

Рис. 10 Размеры NOVA-ZVBI

H = 75 - 800 (мм)														
L (мм)	R = 12,5 (мм)	100	200	300	400	500	600	75	125	225	325	425	525	625
	R = 17,5 (мм)	105	140	175	210	245	315	385	455	525	595			
	R = 20 (мм)	100	200	300	400	500	600							

Таб. 8 Размеры NOVA-ZVBI

Примечание: R = шаг ламелей; Q = радиус кривизны стены

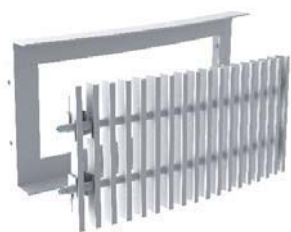
### Код заказа

		NOVA-ZVBI -	
Размеры (мм)		L × H	
	12,5 мм	12	□ □ □ □ □ □ □ □ □ □ □ □
	17,5 мм	17	
Размеры ламелей	20 мм	20	
Радиус кривизны стены Q (м) <sup>1</sup>	5 м ... 10 м	5 ... 10	
Исполнение	центральная без рамки <sup>2</sup>	M	
Цвет	другой цвет RAL	RAL	
	белый RAL9010 блеск 30	W	
	анодированный алюминий	AN	

Примечание:

1. Решетки NOVA-ZVBI можно сделать с радиусом кривизны Q: 5, 6, 7, 8, 9 или 10 м (всегда округляются значение). Если радиус больше, чем 10, необходимо использовать NOVA-ZV.

2. Решетки NOVA-ZVBI не могут быть использованы как конечный элемент в системах приточной вентиляции. В этом случае необходимо использовать NOVA-ZV с тем же шагом ламелей и длиной меньше, чем 500 мм.



Рамка М и решетка NOVA-ZVBO

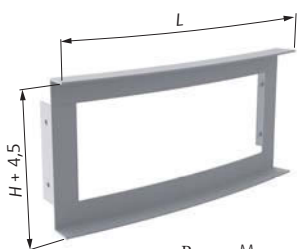


## NOVA-ZVBO

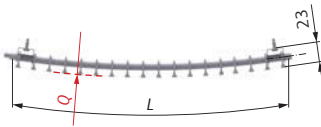
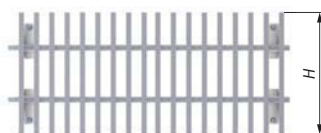
Решетка с вертикальными ламелями для установки в наружные радиусы стен



Q = радиус кривизны стены



Рамка М



NOVA-ZVBO без рамки

Примечание: Размеры установочного отверстия для решетки со стандартным профилем L + 6 мм, H + 6 мм

Рис. 11 Размеры NOVA-ZVBO

		H = 75 - 800 (мм)												
L (мм)	R = 12,5 (мм)	100	200	300	400	500	600	75	125	225	325	425	525	625
	R = 17,5 (мм)	105	140	175	210	245	315	385	455	525	595			
	R = 20 (мм)	100	200	300	400	500	600							

Таб. 9 Размеры NOVA-ZVBO

Примечание: R = шаг ламелей; Q = радиус кривизны стены

### Код заказа

		NOVA-ZVBO -	
Размеры (мм)		L × H	
	12,5 мм	12	
	17,5 мм	17	
Размеры ламелей	20 мм	20	
Радиус кривизны стены Q (м) <sup>1</sup>	5 м ... 10 м	5 ... 10	
Исполнение	центральная	M	
	без рамки <sup>2</sup>		
Цвет	другой цвет RAL	RAL	
	белый RAL9010 блеск 30	W	
	анодированный алюминий	AN	

#### Примечание:

1. Решетки NOVA-ZVBO можно сделать с радиусом кривизны Q: 5, 6, 7, 8, 9 или 10 м (всегда округляются значение). Если радиус больше, чем 10, необходимо использовать NOVA-ZV.

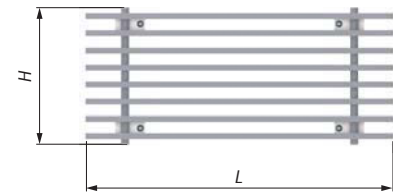
2. Решетки NOVA-ZVBO не могут быть использованы как конечный элемент в системах приточной вентиляции. В этом случае необходимо использовать NOVA-ZV с тем же шагом ламелей и длиной меньше, чем 500 мм.



# Технические детали

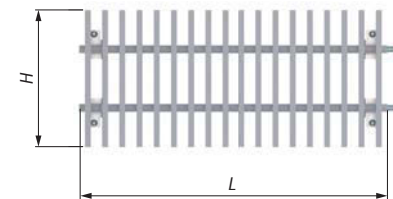
NOVA-ZH...	R = 12,5
H (мм)	Ap (%)
100	50
200	
300	
400	
500	
600	
75	
125	
225	
325	
425	
525	
625	

NOVA-ZH...	R = 17,5
H (мм)	Ap (%)
105	63
140	
175	
210	
245	
315	
385	
455	
525	
595	



Решетки с горизонтальными ламелями

NOVA-ZH...	R = 20
H (мм)	Ap (%)
100	67
200	
300	
400	
500	
600	



Решетки с вертикальными ламелями

NOVA-ZV...	R = 12,5
H (мм)	Ap (%)
75	41
100	44
125	45
200	48
380 ... 680	49
681 ... 1160	50

NOVA-ZV...	R = 17,5
H (мм)	Ap (%)
75	52
100	55
125	57
200	61
380 ... 680	63
681 ... 1160	64

NOVA-ZV...	R = 20
H (мм)	Ap (%)
75	55
100	59
125	61
200	64
380 ... 680	66
681 ... 1160	67

Таб. 10 Открытые участки NOVA-Z (без рамки)

Площадь рабочего сечения  $A_v$  определяется как часть номинальной поверхности  $A_n$  и выражается в процентах  $A_p$ .

**Пример:**

Рассчитайте площадь свободной поверхности решетки NOVA-ZH - 17 - 500×200 (шаг ламелей R = 17,5 мм)

Прежде всего, необходимо рассчитать номинальную площадь решетки в соответствии с формулой:

$$A_n(\text{м}^2) = L/1000 (\text{м}) \times H/1000 (\text{м}).$$

Из таблицы вычислить  $A_p$ , а затем рассчитать площадь рабочего сечения по формуле:

$$A_v = A_p (\%) \times A_n$$

$$A_n = 500/1000 \times 200/1000 = 0,5 \times 0,2 = 0,1 \text{ м}^2$$

$$A_v = 0,63 (63\%) \times 0,1 \text{ м}^2 = 0,063 \text{ м}^2$$

Примечание: В примере приведен расчет площади рабочего сечения решетки без рамки. Для вычисления площади рабочего сечения решетки с рамкой необходимо вычесть площадь рамки. Ее ширина составляет 2,5 мм.

## Таблица подбора

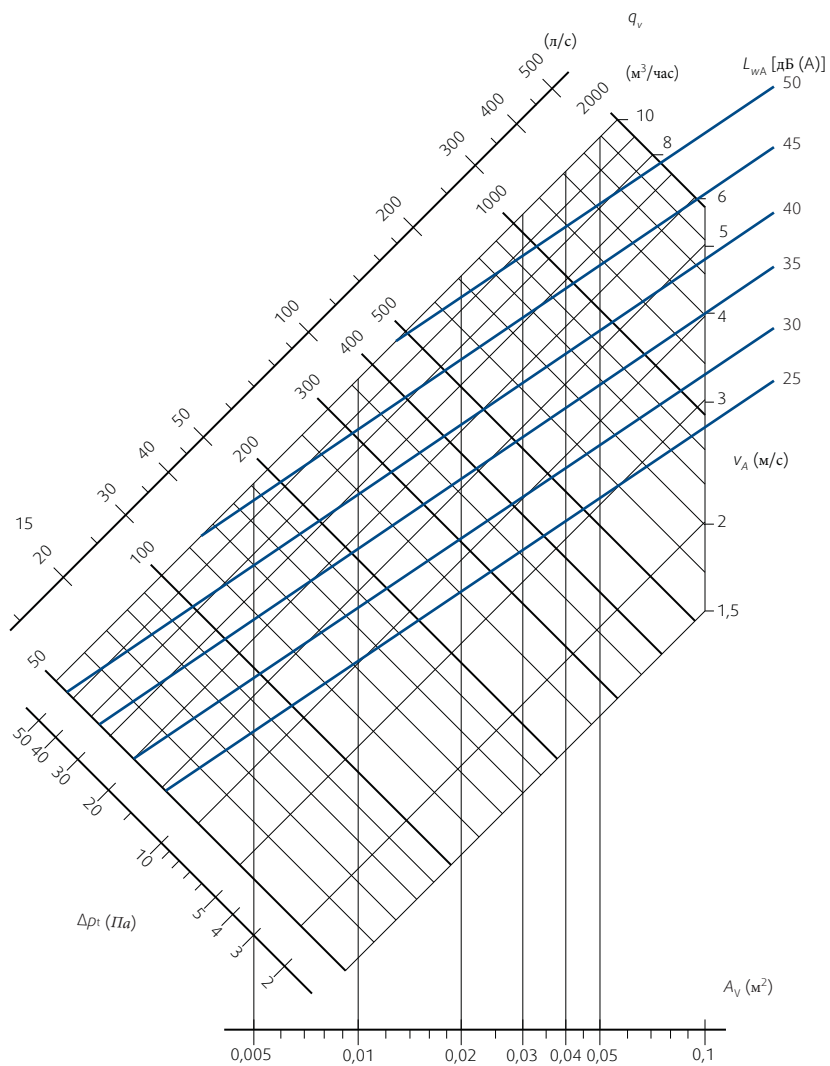


Диаграмма. 1 Диаграмма подбора NOVA-Z

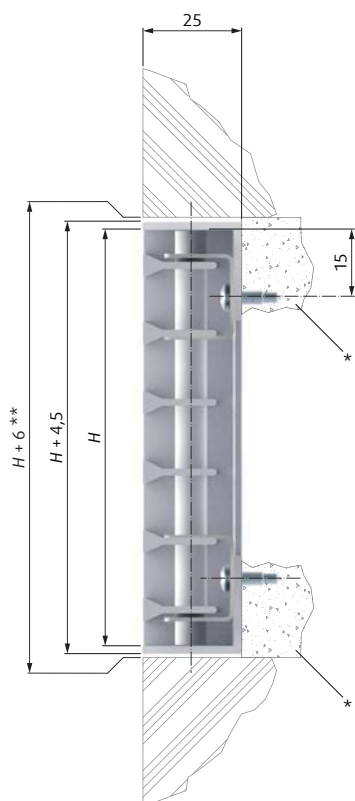
Примечание: Диаграмма приведена для притока изотермического потока воздуха NOVA-Z,  $\Delta t_0 = 0^\circ\text{C}$

## Обозначения

$q_v$	(м <sup>3</sup> /час)	Количество подаваемого воздуха
$v_A$	(м/с)	Скорость потока воздуха
$A_{v2}$	(м <sup>2</sup> )	Площадь рабочего сечения
$L_{WA}$	[дБ (А)]	Уровень звуковой мощности
$\Delta p_t$	(Па)	Перепад давления

# Монтаж

Монтаж с рамкой или без рамки

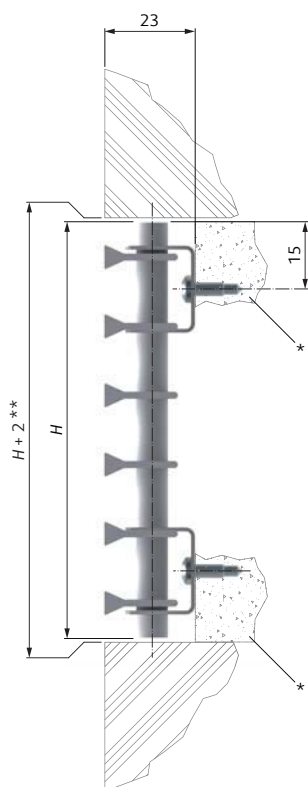


Монтаж с рамкой

Примечание:

\* монолитная строительная конструкция

\*\* монтажный проем  $H + 4,5 + 1,5$  мм

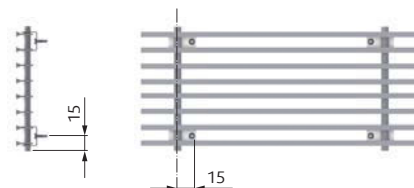


Монтаж без рамки

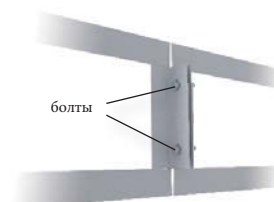
Примечание:

\* монолитная строительная конструкция

\*\* монтажный проем  $H + 2$  мм



Расположение отверстий в монтажной консоли



Соединение двух решеток типа М или С в ряд с помощью винтов и гаек  $M4 \times 20$

Рис. 12 Монтаж NOVA-Z

