

mitsubishi electric

Кондиционирование зданий

Комплект для отвода воды

PAC-KE05DM-F



Инструкция по установке

Данное руководство по установке содержит только описание того, как установить подъемный комплект для слива воды PAC-KE05DM-F. Для получения информации о том, как подключить и как установить кондиционеры, см. Руководство по их установке.

Для вашей безопасности сначала внимательно прочитайте «1 Меры предосторожности», описанные ниже, а затем правильно установите комплект подъема сливной воды PAC-KE05DM-F.

1 Меры безопасности

Следующие два символа используются для обозначения опасностей, которые могут быть вызваны неправильным использованием, и их степени серьезности:

 WARNING	Этот символ указывает на то, что несоблюдение точных инструкций создает риск получения серьезной травмы или даже смерти.
 CAUTION	Этот символ указывает на то, что несоблюдение точных инструкций создает риск получения серьезной травмы или повреждения устройства.

- Прочитав это руководство, передайте его пользователю для дальнейшего использования. В случае смены пользователя убедитесь, что новый пользователь получит это руководство.

WARNING (Предупреждение)

Всегда устанавливайте устройство с помощью официального представителя Mitsubishi или аналогичного специалиста. Неправильная установка пользователем может привести к таким проблемам, как утечка воды, поражение электрическим током или пожар.

Установите устройство в соответствии с данным Руководством по установке. Если устройство установлено неправильно, это может привести к утечке воды, поражению электрическим током или пожару.

Всегда используйте указанные кабели и подключайте их правильно. При подключении клемм убедитесь, что внешние силы от кабеля не передаются на клемму, а затем надежно затяните ее. Неправильные или ненадежные соединения могут стать причиной чрезмерного нагрева или возгорания.

Все электромонтажные работы должны выполняться квалифицированным электриком. Электрические работы должны выполняться в строгом соответствии с процедурами, приведенными в данном руководстве по установке. Всегда используйте выделенный источник питания. Если мощность источника питания недостаточна, это может привести к таким проблемам, как поражение электрическим током или возгорание.

Используйте только аксессуары, одобренные Mitsubishi, такие как воздухоочиститель, увлажнитель или электрический нагреватель. Всегда устанавливайте такие аксессуары с помощью официального представителя Mitsubishi или аналогичного специалиста. Неправильная установка пользователем может привести к утечке воды, поражению электрическим током или возгоранию.

Никогда не модифицируйте устройство и всегда выполняйте ремонт в уполномоченном представительстве Mitsubishi. Неправильный ремонт может привести к таким проблемам, как утечка воды, поражение электрическим током или пожар.

CAUTION (Внимание)

МЕРЫ ПРЕДОСТОРОЖНОСТИ ПЕРЕД УСТАНОВКОЙ

Никогда не используйте не по назначению, например, для хранения продуктов питания, растений, точного оборудования или предметов искусства. Качество этих предметов может ухудшиться.

Всегда обеспечивайте адекватную защиту от шума при установке в таких учреждениях, как больницы и станции связи. Оборудование на этих объектах, такое как инверторы, собственные генераторы, высокочастотное медицинское оборудование, оборудование двусторонней связи, может привести к неправильной работе кондиционера. И наоборот, шум сигнала от кондиционера может повлиять на работу медицинского оборудования и оборудования двусторонней связи, что может помешать медицинскому лечению, которое предоставляется пациенту, или вызвать неполадки или помехи в оборудовании для видеотрансляции.

Никогда не используйте устройство в особых условиях. Особые условия с высокой концентрацией масла, пара или сернистых газов снижают производительность кондиционера и приводят к ухудшению его частей.

Никогда не устанавливайте устройство там, где утечка воды может привести к его повреждению. Если влажность в комнате превышает 80% или если слив засорен, вода может стечь с внутреннего блока. Когда блок используется для отопления, может быть отвод воды из наружного блока. При необходимости обеспечьте слив коллектора для наружного блока.

МЕРЫ ПРЕДОСТОРОЖНОСТИ ДО УДАЛЕНИЯ И ЭЛЕКТРИЧЕСКОЙ РАБОТЫ

Проложите проводку, чтобы не было натяжения проводов. Натяжение может привести к разрыву провода, а также к перегреву или возгоранию.

Будьте осторожны при транспортировке устройства.

- Всегда привлекайте двух или более людей для подъема продукта весом 20 кг или больше.
- Некоторые продукты упакованы при помощи пластиковой упаковочной ленты. Никогда не используйте их для подъема или транспортировки продукта.
- Никогда не прикасайтесь к ребрам теплообменника. Они острые и могут вызвать порезы.
- Никогда не позволяйте детям играть пластиковыми пакетами, используемыми для упаковки. Всегда рвите их при утилизации. Ребенок может задохнуться в пакете.

Утилизируйте упаковочные материалы надлежащим образом.

МЕРЫ ПРЕДОСТОРОЖНОСТИ ПЕРЕД ТЕСТИРОВАНИЕМ

Никогда не прикасайтесь к переключателю мокрыми руками. Это может привести к поражению электрическим током.

Никогда не эксплуатируйте кондиционер со снятым воздушным фильтром. Частицы попадут в кондиционер и вызовут повреждение.

Никогда не эксплуатируйте кондиционер со снятой панелью или защитным кожухом. Рука может коснуться вращающихся, горячих или находящихся под высоким давлением компонентов. Они могут привести к поражению электрическим током или запутыванию.

Никогда не выключайте питание сразу после остановки устройства. Подождите пять минут или более, прежде чем отключить питание. Отключение электропитания до этого времени может привести к утечке воды или повреждению.

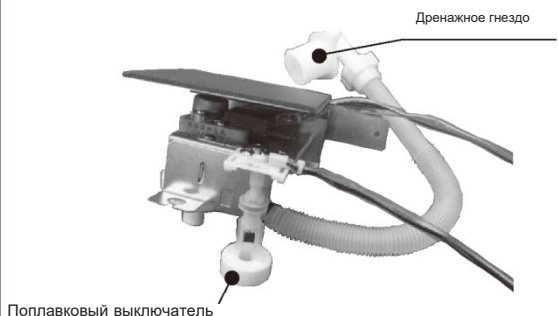

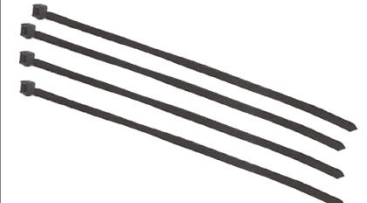



2 Подтверждение поставки запчастей

1. Названия моделей и применимые модели

Название модели	Применимые типы
РАС-KE05DM-F	PEFY-P200VMHS-E, PEFY-P250VMHS-E PEFY-P72NMHSU-E, PEFY-P96NMHSU-E

2. Поставляемые части

Убедитесь, что пакет содержит следующие части в дополнение к данному руководству по установке.

Части	① Сливной насос в сборе		② Резиновая заглушка	
Форма	 <p>Дренажное гнездо</p> <p>Поплавковый выключатель</p>			
Кол-во	1		1	
Части	③ Хомут (маленький)	④ Хомут (большой)	⑤ ИЗОЛЯЦИОННАЯ ТРУБА	
Форма				
Кол-во	4	1	1	
Части	⑥ Винты РТТ 4x10			
Форма				
Кол-во	4 + 1 (запчасть)			

3 Присоедините дренажный насос

Дренажный насос должен быть установлен перед установкой внутреннего блока.

3-1 Подготовка к внутреннему блоку

(1) Удалите крепежные винты (5 мест), показанные на Фото 3-1, и снимите крышку блока управления и крышку провода.

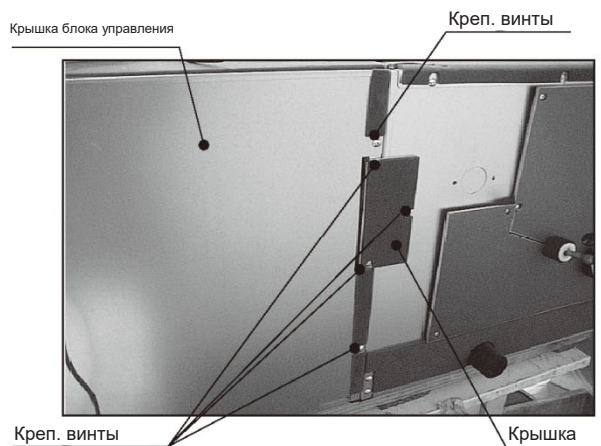


Фото 3-1

(2) Снимите крепежные винты (3 места), показанные на фото 3-2, и крышку теплообменника.

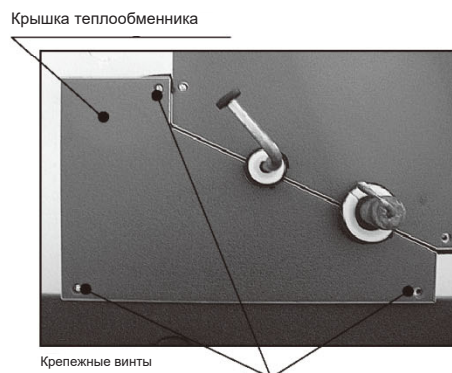


Фото 3-2

(3) Пробейте выбивное отверстие, показанное на фото 3-3, с помощью отвертки и т.д.

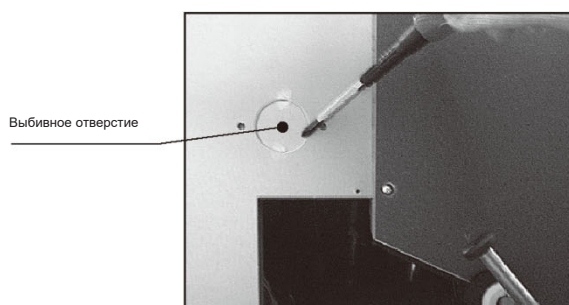


Фото 3-3

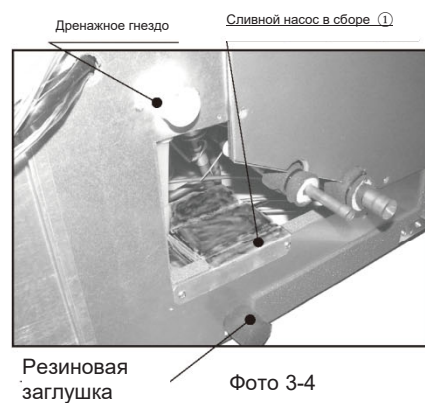
3-2. Присоедините дренажный насос

1) Прикрепите дренажный насос ① и дренажное гнездо, как показано на фото 3-4, с помощью четырех винтов РТТ ⑥.

* При подключении дренажного гнезда убедитесь, что сливной шланг прямой.

(2) Вставьте резиновую заглушку ② в дренажное отверстие, чтобы закрыть порт.

* Чтобы предотвратить утечку воды, убедитесь, что резиновая заглушка вставлена до упора.



3-3. Присоединение дренажного гнезда

Вставьте дренажное гнездо в выбивное отверстие и закрепите его винтом РТТ ⑥, как показано на рисунке ниже.

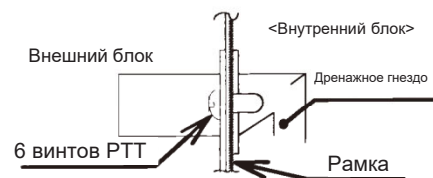


Рис. 3-1

4 Проводка

4-1. Прокладка проводки насоса (фото 4-1)

- а) Пропустите 2-проводной шнур (с синим разъемом) через отверстие, показанное на фотографии.
- б) Пропустите 2-проводной шнур (с белым разъемом) через датчик трубы и отверстие для провода LEV.

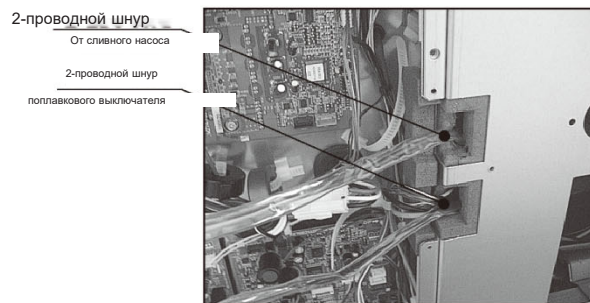


Фото 4-1

4-2. Подсоединение проводов насоса к блоку управления внутреннего блока (рис. 4-1)

- а) Подсоедините синий разъем 2-проводного шнура к CNP на плате шумового фильтра внутри блока управления.
- б) Вставьте белый разъем 2-проводного шнура в разъем CN4F на внутренней печатной плате управления.

Поскольку соединитель был вставлен в CNP и CN4F перед отправкой, их необходимо удалить.

- в) После завершения подключения закрепите оставшиеся шнуры с помощью ремешка (небольшого размера) ③.

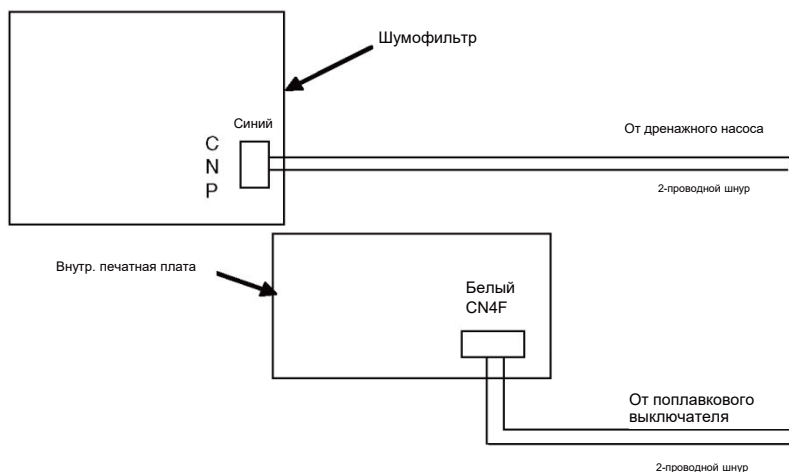


Рис. 4-1

Как закрепить подводящие провода

Провода питания и низковольтные провода соедините отдельно внутри блока управления, чтобы уменьшить шумовые помехи. Провода из комплекта подъема дренажной воды также необходимо связывать отдельно. Следуйте приведенным ниже инструкциям, чтобы удерживать их и подводящие провода внутри блока управления вместе.

(1) Силовые провода

* Пропустите подводящие провода от дренажного насоса через седло, как помечено буквой «А» на фото 4-2.

* Свяжите лишние подводящие провода от сливного насоса и закрепите их вместе с кабельным зажимом, как показано на фото 4-3.

(2) Провода низкого напряжения

* Свяжите лишние подводящие провода от поплавкового выключателя, затем сохраните их, подводящие провода датчика трубы и подводящие провода LEV вместе при помощи ленты (небольшой) ③, как показано на фото 4-4.

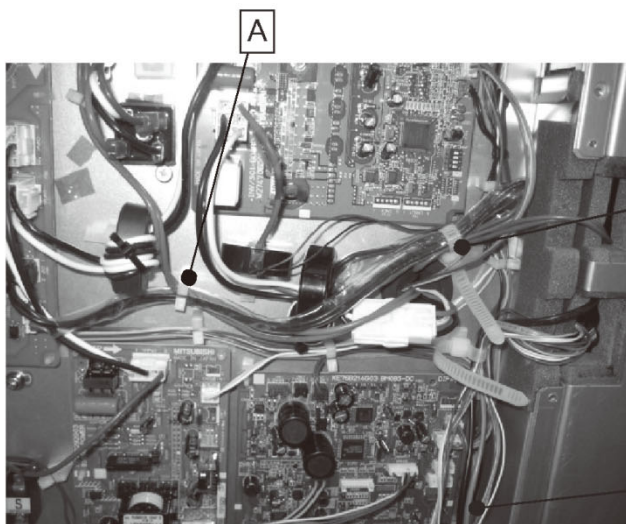


Фото 4-2

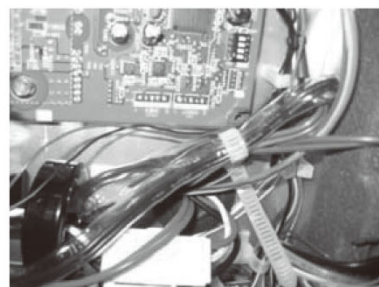


Фото 4-3

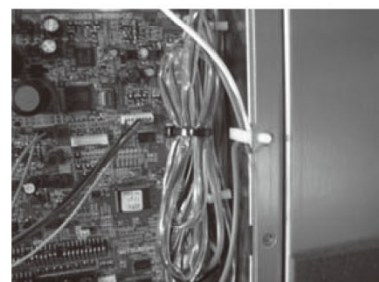


Фото 4-4

Обязательно установите имеющиеся в продаже изоляционные материалы (с удельным весом полиэтилена 0,03 и толщиной, указанной ниже) на все трубы, проходящие через помещения.

- ① Выберите толщину изоляционного материала по размеру трубы.

Размер трубы	Толщина изоляционного материала
От 6,4 до 25,4 мм	Более 10 мм
От 28,6 до 38,1 мм	Более 15 мм

- ② Если устройство используется на самом высоком этаже здания и в условиях высокой температуры и влажности, необходимо использовать размер трубы и толщину изоляционного материала больше, чем указано в таблице выше.

- ③ Если есть спецификации клиента, просто соблюдайте их.

1. Убедитесь, что сливной трубопровод направлен вниз (с шагом более 1/100) к наружной (сливной) стороне. Не допускайте никаких ловушек или нарушений в пути. (Рис. 5-1)
2. Убедитесь, что каждый поперечный дренажный трубопровод имеет в длину менее 20 метров (исключая разницу высот). Если сливная труба длинная, обеспечьте опорный кронштейн, чтобы она не колебалась. Никогда не используйте вентиляционную трубу. В противном случае слив может быть вытолкнут.
3. Используйте жесткую винилхлоридную трубу Ø32 мм (1-1/4 дюйма) для дренажного трубопровода.
4. Убедитесь, что собранные трубы на 10 см ниже сливного отверстия корпуса устройства. (Рис. 5-2)
5. Не допускайте попадания запахов в сливной патрубок.
6. Поместите конец дренажного трубопровода в положение, при котором запах не образуется.
7. Не вставляйте конец сливного трубопровода в какую-либо канализацию, где образуются сернистые газы.
8. Впускное отверстие сливного трубопровода может быть на 700 мм выше, чем внутренний блок. Если под потолком есть какие-то препятствия, используйте колена, чтобы сделать его как минимум выше в соответствии с местом. (Рис. 5-3)
9. Обязательно используйте прилагаемый сливной шланг (аксессуар). Соедините каждое соединение винилхлоридным клеем. В противном случае подъемный комплект для дренажной воды не будет обслуживаться позже. Кроме того, концевое соединение может быть разрушено смолой и может иметь трещины.

Рис. 5-1

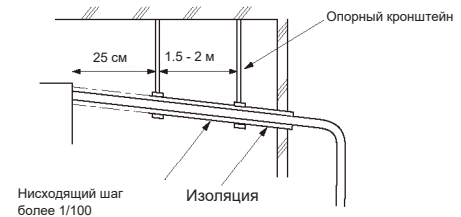


Рис. 5-2

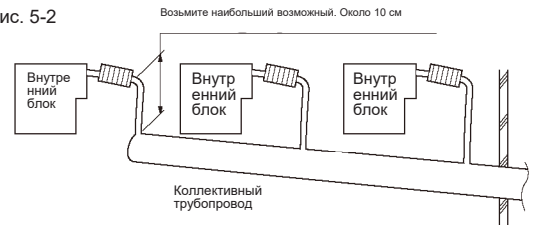
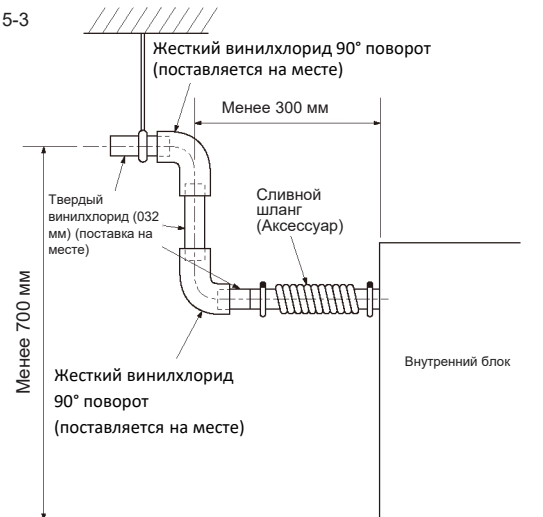
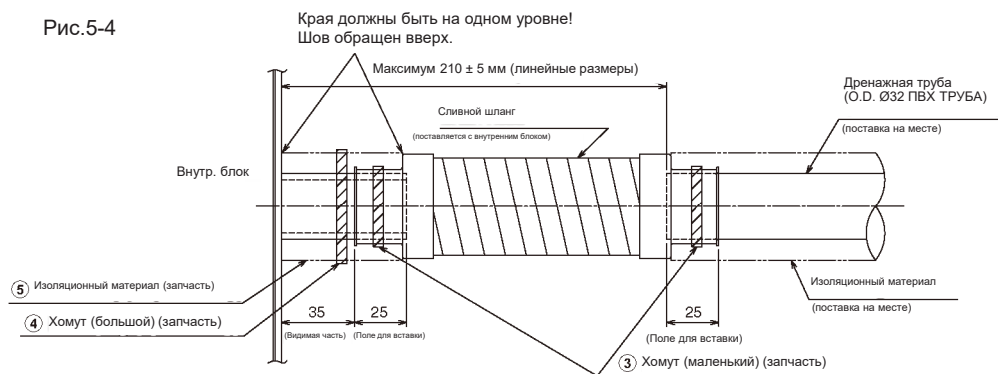


Рис. 5-3



Выполните следующие шаги для установки сливного шланга.

1. Вставьте сливной шланг (поставляется с внутренним блоком) в сливной порт.
(Сливной шланг не должен быть согнут более чем на 45°, чтобы предотвратить его разрыв или засорение.)
2. Подсоедините дренажную трубу (наружная труба ПВХ Ø32, поставка на месте).
(Прикрепите трубу клеем для жесткой винилхлоридной трубы и закрепите ее с помощью ремешка (небольшого размера)).
3. Выполните изоляционные работы на дренажной трубе (наружная труба ПВХ Ø32) и на патрубке (включая колено).
4. Выполните действия, описанные в следующем разделе, для подтверждения слива.
5. Оберните изоляционную трубку (5) вокруг соединительной части между сливным патрубком и сливным шлангом, а затем установите ленту (большую) (4).



Замечания:

Если участок подъема будет длинным, во время остановки будет много возвращенной воды, что приведет к образованию слизи или запаха в межсезонье. Убедитесь, что подъемная часть минимальна.



Внимание:

Подсоедините дренажный трубопровод к трубе, чтобы убедиться, что он выполняет слив, и изолируйте его, чтобы предотвратить конденсацию росы. Выход из строя работающего трубопровода может привести к утечке воды, вследствие чего ваше устройство может быть подмочено.

6 Подтверждение слива

- ▶ Убедитесь, что подъемный комплект для слива воды работает нормально и что нет утечки воды из соединений.
 - Обязательно подтвердите вышеупомянутое во время операции обогрева.
 - Обязательно подтвердите вышеизложенное, прежде чем выполнять потолочные работы в случае нового строительства.
 - **Прежде чем наливать воду, убедитесь, что резиновая заглушка снова вставлена до упора.**

1. Установите SWE платы управления внутри блока управления в положение ON.
2. Снимите крышку теплообменника с внутреннего блока. (См. 3-1 (2).)
3. Налейте воду в поддон с помощью чайника и т.д. (Приблизительно 2–3 л). При налипании убедитесь, что носик чайника помещен в поддон для предотвращения переливания воды из поддона. (Если носик чайника установлен неправильно, вода будет выливаться за пределы блока.) (Фото 6-1)

(Примечание 1) Если сливной сток не может быть закреплен даже после того, как было залито количество воды, описанное выше, устройство может наклониться назад. Убедитесь, что устройство установлено правильно (горизонтально) с уровнем. Кроме того, налив слишком большого количества воды приведет к погружению сливного насоса в воду и создаст риск неисправностей.

(Примечание 2) Если для заливки воды используется погружной насос, отрегулируйте количество воды с помощью клапана, чтобы количество воды не превышало 0,4 л/мин. Заливка слишком большого количества воды может привести к утечке воды из внутреннего блока и неисправностям дренажного насоса.

4. Включите основное питание внутреннего блока.

Дренажный насос будет работать, даже если не выполняется операция с пультом дистанционного управления.

Проверьте прозрачный сливной шланг, чтобы убедиться, что слив осуществляется.

5. Когда будет подтверждено, что сток разряжен правильно, выключите основное питание и установите SWE в положение OFF.

Убедитесь, что все электромонтажные работы завершены. Если это так, соберите сливную трубу в обратном порядке.

(См. 3-1 (2) → (1).)

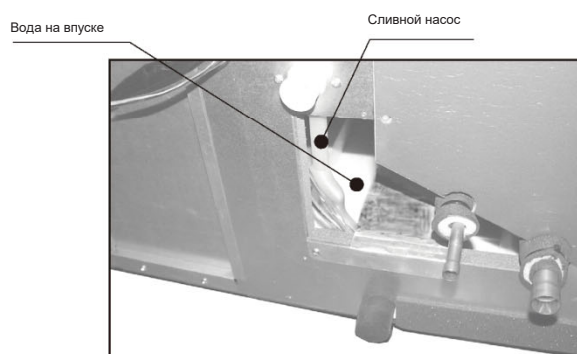


Фото 6-1