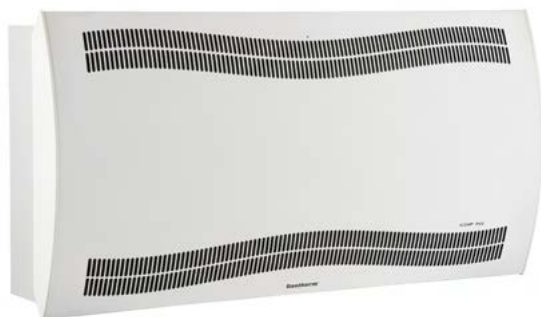


СТАЦІОНАРНІ ОСУШУВАЧІ ДЛЯ ПЛАВАЛЬНИХ БАСЕЙНІВ

ДЛЯ НАСТІННОГО АБО ПІДЛОГОВОГО МОНТАЖУ

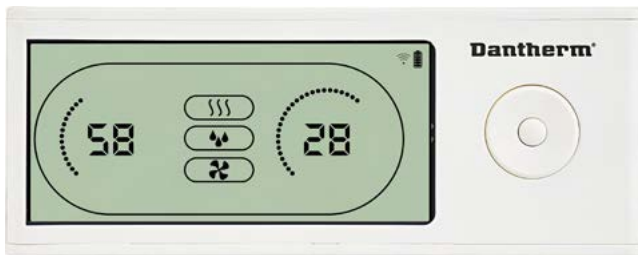
CDP 40(T), CDP 50 (T), CDP 70 (T)



СИСТЕМА УПРАВЛІННЯ

Робота осушувачів CDP 40(T)-50(T)-70(T) є повністю автоматизованою, підтримання необхідного рівня вологості забезпечується за допомогою вбудованого гігростата. За замовчуванням (як і раніше) задана відносна вологість 60% і регулювати уставки найчастіше не вимагається: осушувач досить включити, і він готовий до роботи. Якщо передбачається часте перевстановлення заданого рівня вологості, або управління системою повинно виконуватися без безпосереднього доступу до системи управління, рекомендується використання бездротового пульта DRC1.

Можливості агрегату істотно розширено: на панелі управління розташована антена бездротового пульта DRC1, вихід для підключення до системи BMS по шлюзу RS 485, USB-порт, вихід для аварійного реле, а також водяного або електричного калорифера. Для захисту секції управління від агресивного середовища басейну, в новому поколінні CDP панель управління переміщена під лицьову панель осушувача.



Бездротовий пульт DRC1



Індикація робочих режимів

ЗАХИСТ ВІД ОБМЕРЗАННЯ

Інженерами Dantherm реалізований активний захист від обмерзання випарника за допомогою гарячого газу. Після реєстрації датчиком випарника процесу обмерзання вентилятор зупиняється, і електромагнітний клапан активує подачу гарячого газу на випарник. У результаті лід, що утворився, тане. По закінченні режиму відтаювання осушувач автоматично повертається у робочий стан.

ІНДИКАЦІЯ РОБОЧИХ РЕЖИМІВ

На фронтальній панелі CDP 40-50-70 і на задній стінці моделей Т-модифікації розташований світлодіод для відображення режиму роботи осушувача. У залежності від функціонального стану передбачений синій, зелений, жовтий і червоний колір індикатора.

БЕЗДРОТОВИЙ ПУЛЬТ DRC1

Зчитування робочих параметрів і зміна уставок стали можливі у дистанційному режимі, без необхідності безпосереднього доступу до секції управління під передньою панеллю.

В сервісному меню пульта можуть задаватися робочі уставки для опціонального обладнання – водяного або електричного калорифера і витяжного вентилятора, що використовуються для підвищення ефективності системи осушення. Щоб уникнути небажаної зміни налаштувань пульт дистанційного управління може бути заблокований.

CDP 40(T), CDP 50 (T), CDP 70 (T)



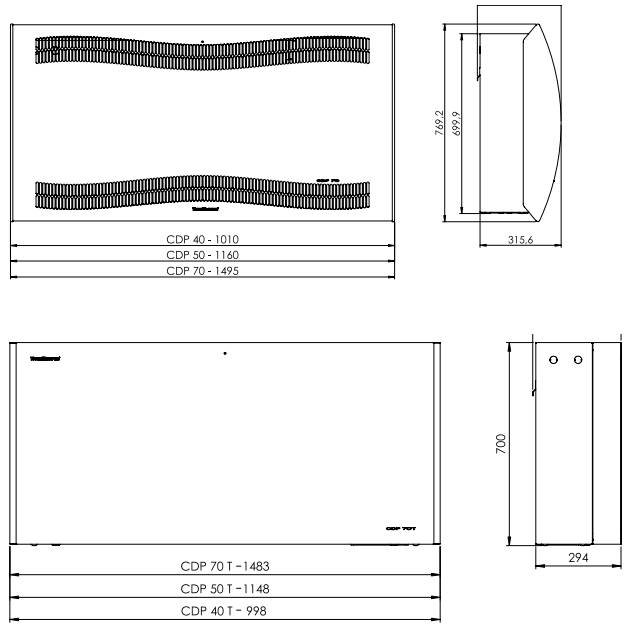
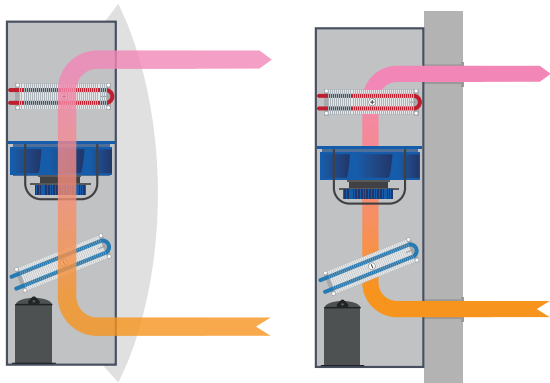
ПЕРЕВАГИ

- Автоматичне підтримання необхідного рівня вологості
- Неперевершений захист від корозії
- Привабливий дизайн
- Сумісність з BMS
- Зручне управління і зрозуміла індикація
- Активний пристрій захисту 10-36 °C
- Низький рівень шуму
- Висока енергоефективність
- Широкий вибір аксесуарів для розширення потенціалу обладнання

КОНСТРУКТИВНЫЕ ОСОБЕННОСТИ

- Корпус з гарячеоцинкованої сталі з додатковим зовнішнім і внутрішнім емалевим покриттям.
- Епоксидне покриття випарника і конденсатора.
- Настінний монтаж за допомогою кронштейна, що входить у комплект постачання.
- Зливний отвір, що розташований внизу осушувача.
- Дренажний патрубок для приєднання водної кишки діаметром 1/2".
- Вбудований гігростат.
- Фільтр на повітрязабірнику.
- Роторний компресор.
- Вбудований клапан Шредера для холодильного контуру.
- Термоклапан.
- Радіальні вентилятори.
- Комплект для підлогового монтажу (опція).
- Легкий доступ до електросекції.

ГАБАРИТНІ РОЗМІРИ



АКСЕСУАРИ

Бездротовий пульт DRC1 **NEW**

Електрокалорифер **NEW**

Калорифер гарячої води

Регулюючі клапани для контуру водяного калорифера **NEW**

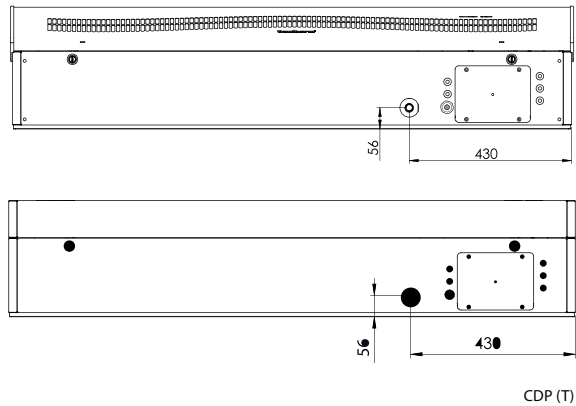
Витяжні вентилятори **NEW**

Комплект для підлогового монтажу

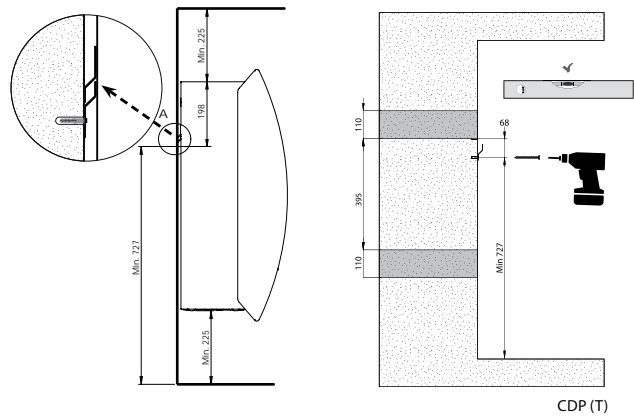
Комплект трубопроводів для CDP (T)

Адаптер для встановлення на нестандартно розташовані отвори для CDP (T)

РОЗТАШУВАННЯ ЗЛИВНОГО ОТВОРУ



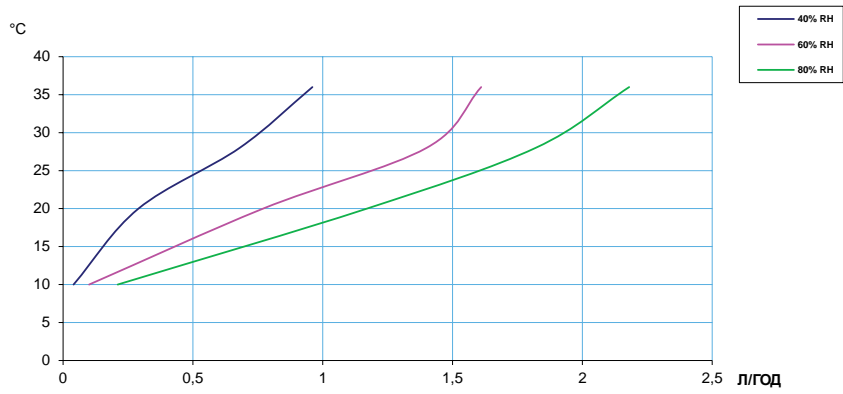
РЕКОМЕНДОВАНЕ РОЗМІЩЕННЯ ОСУШУВАЧІВ



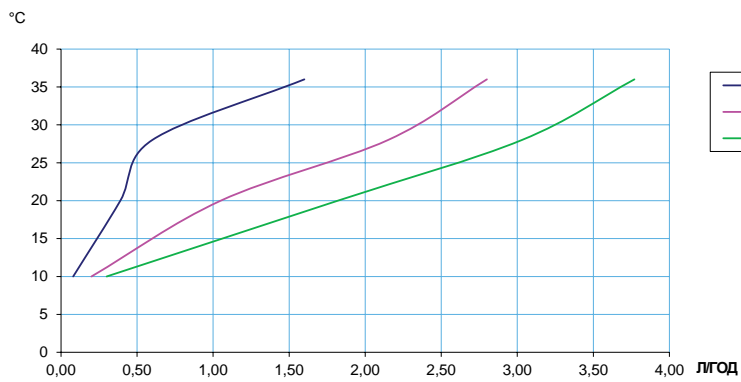
ТЕХНІЧНІ ХАРАКТЕРИСТИКИ

	Одиниці виміру	CDP 40 / CDP 40 T	CDP 50 / CDP 50 T	CDP 70 / CDP 70 T
Робочий діапазон – вологість	% RH	40 – 100	40 – 100	40 – 100
Робочий діапазон – температура	°C	10 – 36	10 – 36	10 – 36
Вологознімання (30 °C / 80%) RH	л/доб	46	78	106
Витрата повітря	м³/год	400	680	900
Параметри електроживлення	В / Гц	1 x 230/50	1 x 230/50	1 x 230/50
Макс. споживаний струм	А	3,8	6,6	8
Макс. споживана потужність	кВт	0,9	1,5	1,8
Холодоагент		R407C	R407C	R407C
Кількість холодоагенту	кг	0,7	0,9	1,2
Рівень звукового тиску (1 м)	дБ(А)	46 / 43	47 / 44	50 / 47
Вага	кг	56,5 / 57,5	65 / 66	75,5 / 77,5
Колір	RAL	7044/9016	7044/9016	7044/9016
Клас захисту		IPX4	IPX4	IPX4

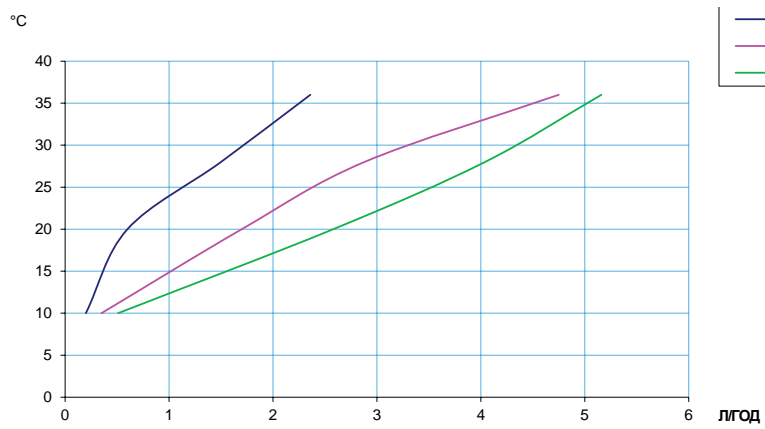
КРИВІ ВОЛОГОЗНІМАННЯ



CDP 40(T)



CDP 50 (T)



CDP 70 (T)